



MANUAL TEHNIC

RO



GX 10.600

GENERATOR DE VAPORI

N° MATR : 46330/ 1 – AN DE FABR.:

CUPRINS

1	CARACTERISTICI TEHNICE	2
1.1	GENERALITATI	2
1.2	CARACTERISTICI	2
1.3	DATE TEHNICE	3
2	ACCESORII	4
2.1	PRESIUNE	4
2.1.1	Manometru (Fig. 2)	4
2.1.2	Presostat de functionare	5
2.1.3	Presostat de bloc	5
2.1.4	Valva de siguranta	6
2.2	NIVEL	6
2.2.1	Indicator de nivel	6
2.2.2	Regulator automatic de nivel si instrument nivel de siguranta (Fig. 6)	7
2.3	ALIMENTARE	7
2.3.1	Injector	Error! Bookmark not defined.
3	INSTALARE	8
3.1	CENTRALA TERMICA	8
3.2	POZITIONARE	10
3.3	BRANSARI HIDRAULICE	8
3.4	CABLAJURI ELECTRICI	9
3.5	COS DE FUM	9
3.6	ARZATOR	11
3.6.1	Ansamblare cazan-arzator	10
4	PUNERE IN FUNCTIUNE	11
4.1	PRIMA PORNIRE	11
4.2	FUNCTIONARE NORMALA	11
5	INTRETINERE	12
5.1	OBISNUITA	12
5.2	PERIODICA	12
5.2.1	Verificare periodica la fiecare 6 ore	12
5.3	SUPLIMENTARA	14
5.3.1	Inlocuire instrument de nivel	15
5.4	CONSERVARE IN TIMPUL OPRIRII	14
5.4.1	Conservare la uscat	14
5.4.2	Conservare la umed	14
6	CARACTERISTICILE APEI	15
6.1	APA DE ALIMENTARE - VALORI LIMITA (intrare alimentare cazan)	15
6.2	APA DE FUNCTIONARE - VALORI LIMITA	17
6.3	FRECVENTA ANALIZELOR	17
7	NEREGULI IN FUNCTIONARE	18
8	PROCEDURI BIROCRATICE	19
8.1	PREVENIRE INCENDII	19
9	INSTRUMENT NIVEL DE SIGURANTA	20
9.1	GENERALITATI	20
9.2	APLICATII TIPICE	21
9.3	CABLAJURI ELECTRICE	21
9.4	PUNEREA IN FUNCTIUNE AL GENERATORULUI DE VAPORI	22
9.4.1	PRIMA PORNIRE	22
9.5	INTRETINERE	22
9.5.1	Obisnuita	22
9.5.2	Periodica la fiecare 6 ore	22
9.5.3	Suplimentara (inlocuire instrument de nivel)	24
9.6	NEREGULI IN FUNCTIONARE	24
9.7	DATELE MATRICOLEI	25

1 CARACTERISTICI TEHNICE

1.1 GENERALITATI

Generatoarele de vapori seria **GX** sunt aparate de tip semifix orizontale, cu tuburi de fum dotate cu accesorii, pentru a caror functionare este indicat utilizarea arzatoarelor presurizate pe gaz, motorina sau pacura. Siguranta, fiabilitatea in timp, randamentul si cantitatea mare de vapori(abur) produsa, caracterizeaza generatoarele noastre, pentru care recomandam consultarea cu atentie a urmatoarelor instructiuni.

Acest generator pentru producerea vaporilor(abur) la presiune mare, cu camera de ardere cu flacara de traversare si 3 circuite de fum, este partial exonerat de supraveghetor autorizat pana la o productie de 3.000 kg/h de vapori(abur).

1.2 CARACTERISTICI

- **Presostate de functionare** (interven la 1° e 2° flacara a arzatorului).
- **Presostat de bloc** (opreste arzatorul cand s-a ajuns la presiunea maxima al generatorului; rearmarea se face manual de la panoul electric de comanda).
- **Regulator automatic de nivel** (n° 2 sonde cablate la un relè pe conductie, electronic; mentin nivelul apei intre limitele prestabilite).
- **Instrument nivel de siguranta** (n° 2 sonde cablate la doi relè pe conductie, electronici, indipendenti intre ei, opresc arzatorul daca nivelul scade sub un nivel minim de siguranta; rearmarea se face manual de la panoul de comanda).

CARACTERISTICI TEHNICE

1.3 DATE TEHNICE

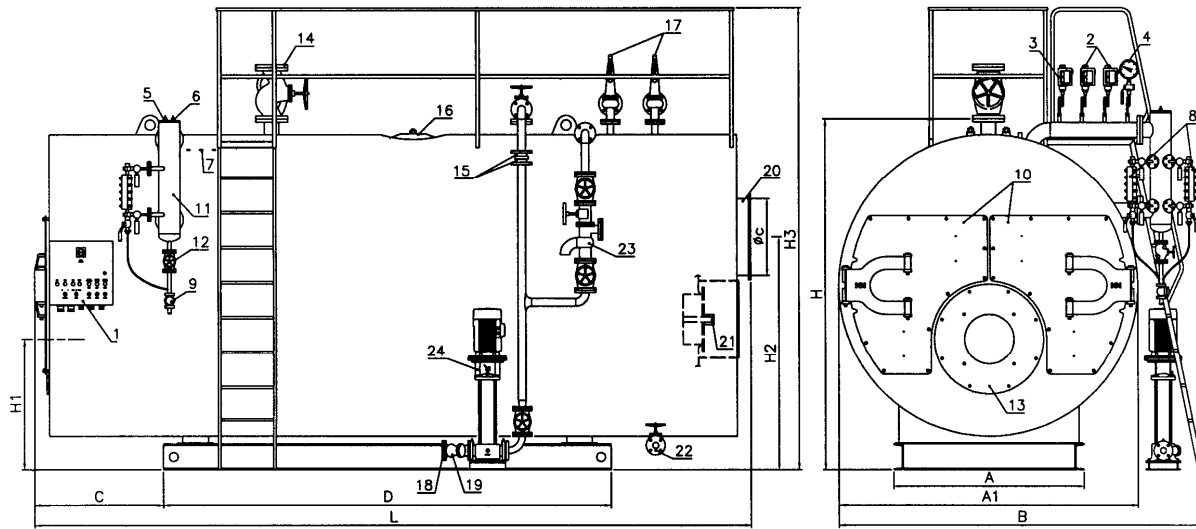


Fig. 1

LEGENDA

- | | |
|---|-------------------------------|
| 1 Panou electric | 13 Flansa fixare arzator |
| 2 Presostat de reglare | 14 Legatura priza vapori |
| 3 Presostat de bloc | 15 Valve de retinere |
| 4 Manometru | 16 Oblon de inspectie |
| 5 1 ^a sonda nivel de siguranta | 17 Valve de siguranta |
| 6 Sonde reglare nivel | 18 Racord alimentare |
| 7 2 ^a sonda nivel de siguranta | 19 Filtru aspiratie pompa |
| 8 Indicator de nivel | 20 Racord cos |
| 9 Descarcare indicator de nivel | 21 Vizor flacara |
| 10 Usa anterioara | 22 Racord descarcare |
| 11 Butoias suport sonde | 23 Injector |
| 12 Descarcare butoias | 24 Electropompa de alimentare |

Model	Puterea utila		Prod. * vap.	Contro pres.	Dimensiuni mm										Priza** abur	Greuta te **	
	kcal/h	kW			kg/h	mbar	A	A1	B	C	D	H	H1	H2			H3
GX 1000 ⁽⁴⁾	1.000.000	1.162	1.700	5,5	1300	2000	2450	750	2000	2320	875	1520	3200	3600	400	65	6.500
GX 1200 ⁽⁴⁾	1.200.000	1.395	2.050	7,0	1300	2000	2450	750	2500	2320	875	1520	3200	4100	400	65	7.100
GX 1500 ⁽⁴⁾	1.500.000	1.744	2.550	7,0	1300	2100	2550	750	2500	2400	900	1570	3300	4100	450	80	8.500
GX 1750 ⁽⁴⁾	1.750.000	2.035	3.000	7,0	1400	2180	2650	750	2500	2460	915	1620	3350	4100	450	80	9.600
GX 2000	2.000.000	2.326	3.400	8,5	1400	2180	2650	750	3000	2460	915	1620	3350	4600	500	80	10.500
GX 2500	2.500.000	2.907	4.260	8,0	1500	2260	2760	800	3200	2620	990	1720	3500	4900	550	100	11.500
GX 3000	3.000.000	3.488	5.100	9,0	1500	2360	2900	1000	3000	2720	1020	1750	3600	5050	600	100	13.000
GX 3500	3.500.000	4.070	6.000	10,5	1500	2360	2900	1000	3500	2720	1020	1750	3600	5550	600	125	14.300
GX 4000	4.000.000	4.651	6.820	10,0	1600	2460	3000	1070	3500	2880	1115	1950	3780	5700	650	125	16.000
GX 5000	5.000.000	5.814	8.500	10,5	1600	2600	3200	1070	3500	3000	1150	2000	3900	5700	650	125	18.000
GX 6000	6.000.000	6.977	10.000	12,0	1700	2700	3300	1100	4000	3150	1250	2000	4050	6300	700	150	21.000
GX 7000	7.000.000	8.140	12.000	12,0	1800	2860	3460	1100	4500	3350	1310	2150	4250	6750	800	150	24.000
GX 8000	8.000.000	9.302	13.600	14,0	1800	2860	3460	1100	5000	3350	1310	2150	4250	7250	800	150	26.500
GX 9000	9.000.000	10.465	15.300	14,0	1900	3000	3600	1200	5100	3500	1365	2300	4400	7350	900	200	30.000
GX 10000	10.000.000	11.628	17.000	15,0	1900	3150	3750	1200	5200	3650	1400	2350	4550	7600	900	200	33.000
GX 10600	10.600.000	12.325	18.000	18,0***	2100	3350	3775	1170	5500	3755	1390	/	4650	8600	1000	200	40000

*** 21 MBAR CU RECUPERATOR

**** PARAMETRU REFERIT LA 15 BAR

(4) Nu este obligatorie prezenta permanenta a supraveghetorului autorizat

* Temperatura de alimentare 80°C

** Date referite la 12 atm

2 ACCESORII

Generatoarele de vapori **GX** sunt dotate de o serie de accesorii, care pot fi subdivize in:

- Accesorii de siguranta : valve de siguranta, instrumente nivel de siguranta, presostat de bloc;
- Accesorii indicatoare : indicator de nivel, manometru, vizor flacara;
- Accesorii de reglare : instrument de nivel, presostati;
- Accesorii pentru alimentare : pompa centrifuga, injector sau pompa alternativa pe vapori ($P > 16$ bar)
- Accesorii pentru manevre : valve de interceptare; valva de descarcare.

In descrierea care urmeaza partile accesoriilor sunt subdivize dupa marimea fizica pe care o contoleaza (presiune si nivel).

2.1 PRESIUNE

2.1.1 Manometru (Fig. 2)

Manometrul este de tip Bourdon si este alcatuit dintr-un tub metalic cu sectiunea eliptica mult deformata indoit in forma de arc. Una dintre extremitati este deschisa comunicand cu interiorul generatorului; cealalta extremitate, inchisa si libera de a se misca, este in legatura cu indicatorul printr-un sistem de parghi in forma de sectoare.

Presiunea din proiect este indicata pe manometru cu un semn rosu.

Manometrul este montat pe un robinet cu trei cai care permite efectuarea urmatoarelor manevre:

- Comunicarea intre generator si manometru (pozitia normala de functionare)
- Comunicarea intre manometru si exterior (pozitia necesara pentru drenarea sifonul)
- Comunicarea intre generator, manometru si manometrul campion (pozitie necesara pentru verificarea manometrului)

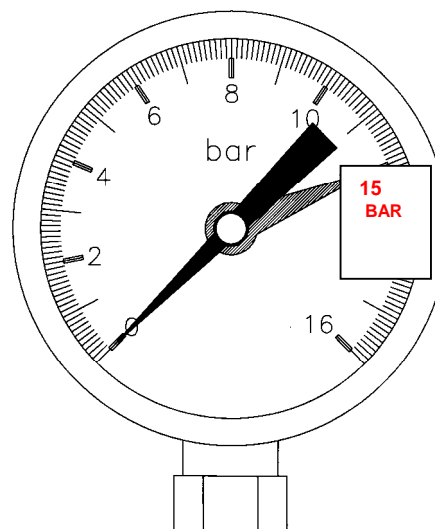


Fig. 2

2.1.2 Presostat de functionare

Este instrumentul care controleaza presiunea generatorului si o mentine intre valorile minime si maxime prestabilite.

Instructiuni pentru calibrare

Intrerupatorul electric are trei suruburi (2-1-3 de la dreapta la stanga).

La presiunea stabilita contactul 2-1 se comuta pe contactul 2-3.

Calibrarea presostatului (Fig. 3):

- a) Rotiti butonul (1) pana cand indicatorul scarii (2) se pozitioneaza la valoare presiuni la care se doreste repornirea arzatorului;
- b) Demontati capacul presostatului si pozitionati tamburul (3) la valoarea aleasa pentru diferential (oprirea arzatorului) in baza diagramei din Fig. 4.

GX 10600:

- * tipul presostatului: **RT 5**
- * indicator scara **12,2 bar**
- * indicator tambur: **4 corespunde la 2,1 bar**
- * pornirea arzatorului: **12,2 bar**
- * oprirea arzatorului: **14,3 bar**

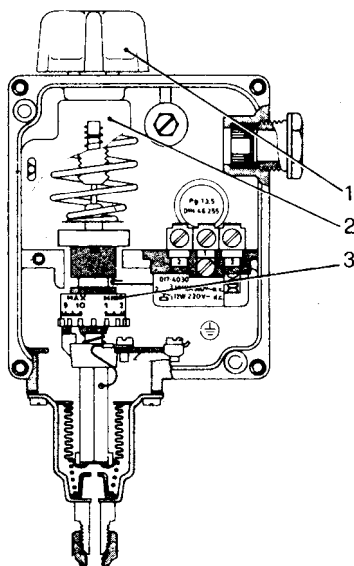


Fig. 3

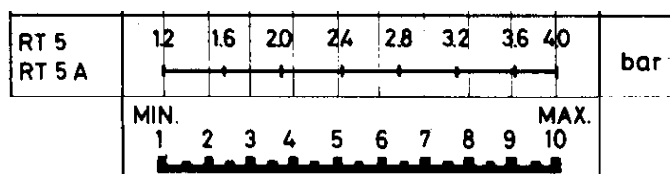


Fig. 4

2.1.3 Presostat de bloc

Este calibrat la o presiune superioara a celei de minima a presostatului de reglare, dar mereu inferioara a celei de deschidere a valvei de siguranta.

Presostatul de bloc intervine in cazul de avarie al presostatului de reglare si opreste in mod permanent arzatorul. Reaprinerea arzatorului este posibila numai daca presiunea vaporilor(aburului) a scazut si daca s-a efectuat rearmarea manuala de la panoul electric de comanda.

Calibrarea acestui presostat se face in mod analog al presostatului de reglare, cu singura atentie de a pozitiona indicele tamburului la valoarea 1, adica cu diferential practic zero.

2.1.4 Valve de siguranta

Au rolul de a descarca vapori(aburul) cand se ajunge la valoarea presiuni maxime din proiect al generatorului.

Valvele utilizate la cazane sunt cu **Arc** (Fig. 5).

La valvele de siguranta, supraveghetorul trebuie sa fie foarte atent si sa coordoneze o buna si meticuloasa intretinere.Valva de siguranta este componentul cel mai important si delicat al generatorului deoarece da garantia ca presiunea interna a cazanului nu depaseste presiunea din proiect.

Valva de siguranta niciodata nu intervine, **dar este un bun obicei, de a controla, ca aceasta sa fie in permanenta libera, adica opturatorul sa nu fie lipit de lacas.** Pentru aceasta, se actioneaza periodic pe parghia laterala pana cand incepe sa descarce vapori(aburul).

ATENTIE:

Descarcarea valvei de siguranta instalata pe generatoarele de vapori(abur), trebuie sa fie in exteriorul camerei cazanului. In constructia tuburilor de descarcare este necesar de a tine cont de anumite consideratii citand cateva dintre acestea.

- Diametrul tuburilor de descarcare, se recomanda sa fie cel putin egal cu diametrul flansei de iesire a valvei de siguranta.
- Raza de curbare a tuburilor trebuie sa fie ampla.
- Toate tuburile de descarcare trebuiesc construite in mod de a evita formarea condensului. Pentru aceasta trebuiesc montate cu o adecvata inclinatie care sa permita drenarea lor completa.

Slefuirea opturatorului si a lacasului trebuie executata cu multa atentie; aceasta operatie fiind necesara in cazul unor eventuale pierderi, se realizeaza utilizand hartie abrasiva pe baza de carbura de siliciu sau carborund si ulei. Se recomanda o prima slefuire cu hartie abrasiva fina si dupa aceea cu hartie abrasiva foarte fina.

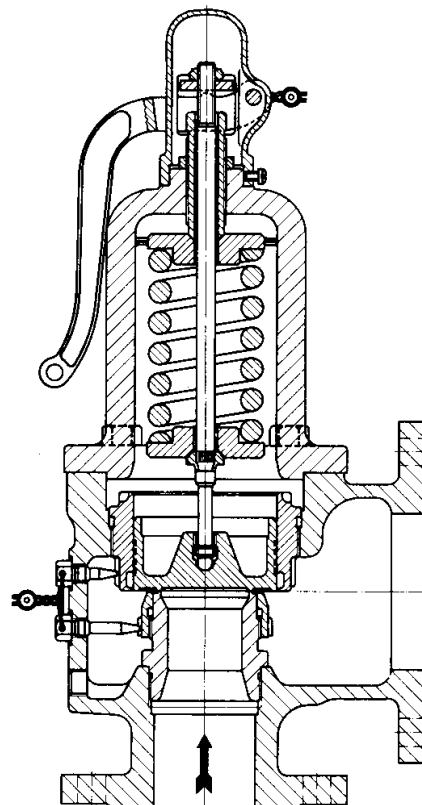


Fig. 5

2.2 NIVEL

2.2.1 Indicator de nivel

Indicatorul de nivel este alcatuit dintr-o pereche de robineti, legati la o cutie de reflexie, care are un geam de sticla. Acest instrument este legat la generator deasupra si dedesubt la nivelul normal al apei, in timp ce extremitatea inferioara, este dotata cu un robinet de drenaj pentru a evacua periodic deponzitele, mentinand geamul curat. Prin intermediul acestor robineti periodic este posibil verificarea eficientei sistemului de control al nivelului, facand urmatoarele operatii:

- Deschiderea timp de cateva secunde si inchiderea robinetului de drenaj. Daca apa dispare iar dupa aceea se restabileste rapid la nivelul de dinainte cu ample oscilatii, inseamna ca nivelul functioneaza bine. Daca in schimb apa revine incet sau se opreste la un nivel divers de cel precedent, inseamna ca una dintre cominucatii este obstructa; pentru a determina care este dintre cele doua si pentru a incerca drenarea ei, se inchide robinetul pentru vapori(aburi), lasand deschis cel pentru apa, deci se redeschide robinetul de drenaj; din acesta trebuie sa iasa apa si eventualele depozite care s-au format in tuburi.
- Inchis robinetul de apa se deschide cel de vapori(aburi), iar de la drenaj trebuie sa iasa vapori.
- Inchizand robinetul de drenaj si lasand deschisi cei doi robineti pentru vapori(aburi) si apa, apa trebuie sa revina la punctul de la inceput. Daca aceasta nu se verifica este necesar curatirea conductelor de legatura dintre indicatorul de nivel si generator.

2.2.2 Regulator automatic de nivel si instrument nivel de siguranta (Fig. 6)

Principiul de masurare si controlare al nivelului se bazeaza pe conductibilitatea electrica a apei. Instrumentul este compus dintr-un relè electronic, montat in panoul electric de comanda si din sonde cu diverse lungimi, montate in corpul cazanului .

Functionarea este prevazuta pentru:

- **Pornirea si oprirea automata a pompei:** n. 2 sonde montate in corpul cazanului, dintre care una este mai lunga pentru pornirea pompei iar cealalta este mai scurta pentru a o opri; sunt cablate la acelasi relè de reglare, montat in panoul electric de comanda.
- **Oprirea arzatorului pentru nivel scazut:** n. 2 sonde de aceasi lungime, montate in corpul cazanului, cablate la doi relè de reglare diferiti si care sunt montati in panoul electric de comanda. Acestea opresc in mod permanent arzatorul in cazul in care nivelul scade sub limita consentita.

Sonde in butoiias:

- 6 Oprire pompa
- 7 Pornire pompa

Sonde in cazan:

- 8 1a siguranta bloc arzator si activare alarma.
- 9 2a siguranta bloc arzator si activare alarma.

P.S.: Recomandam in afara soneriei de alarma in camera cazanului, montarea unui semnal acustic sau vizibil intr-un loc de obicei frecventat.

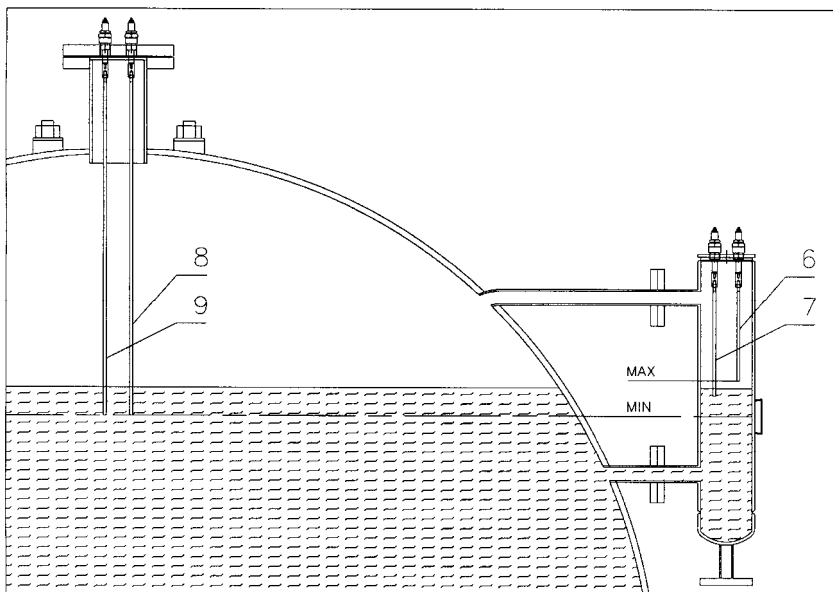


Fig. 6

2.3 ALIMENTAREA

Apa este alimentata prin intermediul unei pompe centrifuge. In aspiratia pompei nu trebuie sa existe o absorbtie, dinpotriva, sa fie sub "nivel" adica sa existe o presiune a unei coloane de apa, datorita diferentei dintre nivelul apei din rezervor si pompa. Este adevarat ca pompa poate aspira dintr-un rezervor cu apa rece (5-6 m), dar cand apa este calda pompa nu o poate aspira, dinpotriva, este necesar ca apa sa ajunga cu o anumita presiune. Inaltimea la care trebuie montat rezervorul, este variabila in functie de temperatura apei, asa cum este prezentat in tabela de mai jos:

Temperatura apa de alimentare (°C)	"Diznivel" la aspiratie (metri)
60	1
70	2
80	3
90	4,5

ATENTIE:

- Evitati folosirea apei de alimentare la o temperatura inferioara de 60°C, deoarece este bogata in oxigen, deci poate provoca coroziuni .
- Pentru evitarea fenomenului de cavitate a pompei, temperatura apei din rezervorul pentru recuperarea condensului, nu trebuie sa fie superioara de 90°C.

Fig. 7

3 INSTALAREA

3.1 CENTRALA TERMICA

.....

3.2 POZITIONAREA

Generatoarele noastre de vapori sunt executate si furnizate in monobloc; nu sunt necesare lucrari de constructii pentru fundatii si este suficient un bazament de sustinere uniform nivelat, cu o inaltime de aproximativ 5 ÷10 cm.

3.3 BRANSARI HIDRAULICE

Generatoarele de vapori dupa ce au fost pozitionate, sunt legate in instalatie la urmatoarele puncte (Fig. 8):

Apa

De la rezervorul de recuperat condensul (10) (daca exista, altfel de la rezervorul de apa depurata) la aspiratia pompei de alimentare (9).

Vapori

De la valva de priza principala vapori (3) la utilizatori (colector de distributie sau altii), de la iesirea din valva de siguranta (6) la exteriorul camerei cazanului intr-o zona de siguranta.

Descarcari (scurgeri)

De la descarcarea(scurgerea) indicatorului de nivel (16), de la descarcarea(scurgerea) cazanului (17) si de la descarcarea(scurgerea) injectorului (22) la reseaua de canalizare.

Combustibili

Legatura la arzator pe motorina sau pe gaz metan.

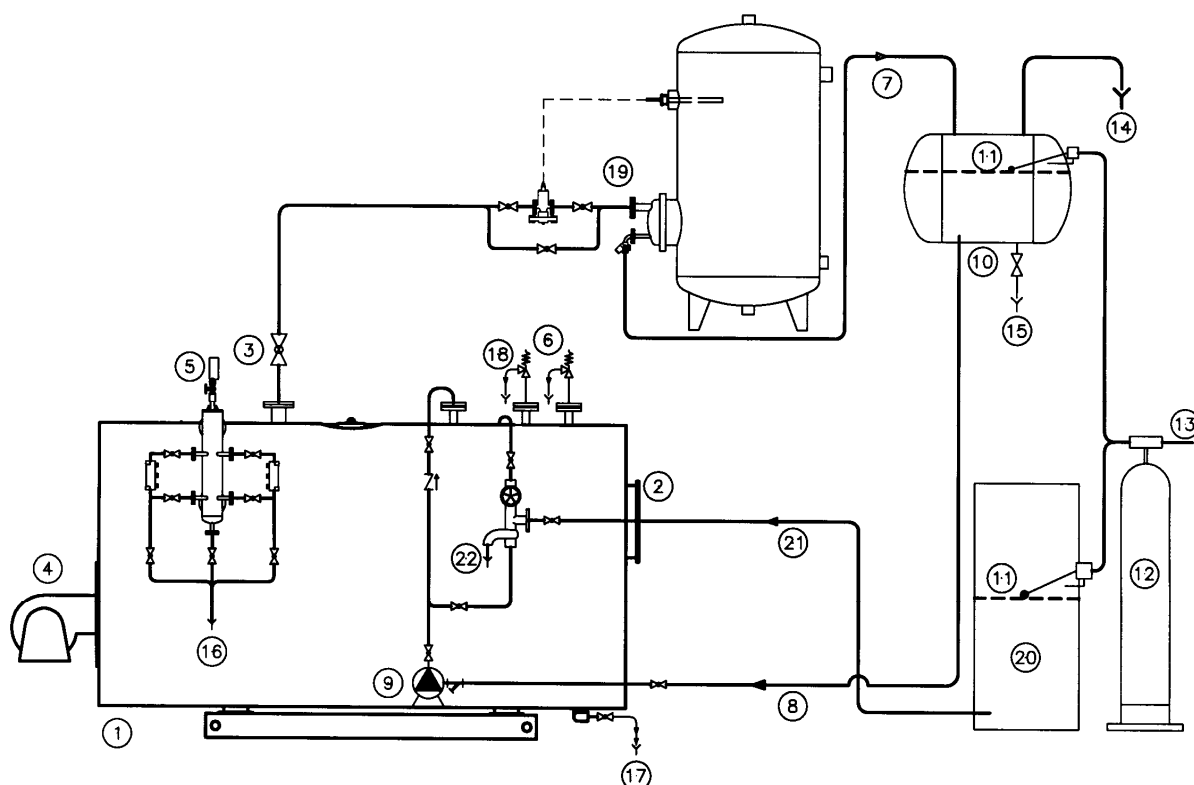


Fig. 8 – Schema instalatiei

LEGENDA

- | | |
|-----------------------------------|-----------------------------------|
| 1. Generator | 12. Depurator apa |
| 2. Cos de fum | 13. Retea hidrica |
| 3. Recoltarea vaporilor(aburilor) | 14. Rasuflator |
| 4. Arzator | 15. Scurgere rezervor condens |
| 5. Presostati | 16. Scurgere indicatoare de nivel |
| 6. Valve de siguranta | 17. Scurgere cazan |
| 7. Retur condens | 18. Scurgere valve de siguranta |
| 8. Alimentare electropompa | 19. Exemplu utilizare |
| 9. Pompa de alimentare | 20. Rezervor alimentare injector |
| 10. Rezervor recuperare condens | 21. Alimentare injector |
| 11. Nivel apa | 22. Scurgere injector |

3.4 CABLAJURI ELECTRICE

Generatoarele au in dotare un panou electric (grad de protectie IP 55) cablat la diversele componente ale cazanului.

Schema electrica

Vedeti schema din interiorul panoului electric.

3.5 COS DE FUM

Conducta de racordare dintre cazan si baza cosului, trebuie sa aiba o inclinatie suborizontala, in panta, in sensul fluxului de fum, cu inclinatia recomandata nu inferioara a 10%. Traseul sau va trebui sa fie pe cat posibil scurt si rectiliniu, cu curbe si racorduri executate dupa regulile care se adopta pentru conductele de aer.

Pentru lungimi pana la 2 metri, se pot folosi diametre relative al racordului de iesire a fumului (vedeti tabela date tehnice). Pentru trasee mai complicate, este necesar marirea dimetrului in functie de acestea.

INSTALARE

Cosurile trebuie sa fie oricum dimensionate dupa normele in vigoare. Se recomanda o atentie deosebita la diametrul interior, la izolare, la impermeabilitatea fumului, la posibilitatea de curatire si la orificiul de inspectie pentru esantioanele fumului pentru analiza a combustiei.

3.6 ARZATOR

Este cel mai bine indicat sa se respecte cerinta utilizatorului, se recomanda de a instala un **arzator cu doua trepte** sau **modular**, in asa fel incat, sa evita excesivele diferente de presiune, ca urmare a prelevarilor neprevazute.

In plus, mai ales in functionarea cu gas metan, fiecare pornire al arzatorului este precedata de o lunga ventilatie a camerei de combustie, cu consecinta pierderilor de caldura al cosului.

3.6.1 ANSAMBLARE CAZAN – ARZATOR*

Verificati ca spatiile dintre gura si usa sa fie suficient umplute cu material ceramic izolant rezistent la flacara.

4 PUNEREA IN FUNCTIUNE

4.1 PRIMA PORNIRE

- Verificati ca toate legaturile sa fie bine stranse.
- Verificati, inainte de umplerea definitiva, ca tubul de alimentare sa fie curat, spalandu-l de mai multe ori, scurgand eventualele depuneri la canal.
- Inchideti valvele de scurgere, priza de vapori(aburi) si scurgerea indicatorului de nivel.
- Deschideti valvele de interceptare nivel si alimentare (inainte si dupa pompa de apa).
- Verificati inchiderea corecta a usii superioare.
- Porniti cazanul in modul urmator:
 - 1) Dati tensiune la panoul cazanului actionand intrerupatorul general;
 - 2) Controlati arborele motorului electropompei sa se roteasca liber si alimentand manual pompa pe o scurta durat de timp, verificati ca sensul de rotatie sa fie corect;
 - 3) Puneti intrerupatorul pompei in pozitia AUT si verificati sa nu aveti nici un consens pentru pornirea arzatorului, inaintea de a avea nivelul minim;
 - 4) Controlati ca pompa sa se opreasca atunci cand s-a ajuns la nivelul maxim, controland indicatorii de nivel cat si pozitia robinetilor acestora;
 - 5) Apasati si mentineti apasat, cel putin timp de 10 secunde, butonul de restabilire a nivelului apei de siguranta, avand in vedere ca relèul de conductibilitate electrica este de tipul "intarziat";
 - 6) Deschideti scurgerea cazanului si controlati indicatorul de nivel cand intervine pentru pornirea pompei;
 - 7) Puneti intrerupatorul pompei in pozitia "0" lasand deschisa scurgerea si controlati nivelul la care intervin sondele de siguranta, confruntandu-l cu nivelul minim (valoarea scrisa pe placuta);
 - 8) Inchideti scurgerea, punand intrerupatorul pompei in pozitia AUT;
 - 9) Dati tensiune la arzator si calibrati presiunea din cazan in timpul functionarii;

ATENTIE: La generatoarele care sunt dotate cu oblon de inspectie, in timpul primei porniri, odata cu cresterea presiunii, este foarte important strangerea progresiva a celor doua piulite ale usii oblonului de inspectie. Altfel se creaza o situatie periculoasa datorita iesirii vaporilor(aburilor), care pot deteriora in scurt timp garnitura, punand in pericol personalul de supraveghere a centralei termice.

4.2 FUNCTIONAREA NORMALA

Verificari pentru pornirea la rece:

- Cazanul sa fie umplut cu apa pana la nivelul minim;
- Cresterea volumului datorita cresteri temperaturi, nu trebuie sa ridice prea mult nivelul, deoarece este necesar scurgerea repetata la intervale egale de timp, pentru a-l reduce la jumatatea indicatorului cu geam;
- Ajungand la presiunea stabilita, valva prizei de vapor(abur), trebuie sa fie deschisa treptat treptat, in asa fel incat tuburile turului sa se incalzeasca eliminandu-se eventualul condens prezent in conducte;
- Garnitura oblonului de inspectie sa fie de etansare.

5 INTRETINERE

5.1 OBISNUITA

- Rasuflarea periodica (indicatorii de nivel, recipientul sondelor daca exista, cazan) pentru evitarea acumularii depozitelor ;
- Controlarea eficientei instrumentelor de reglare si control, examinand cu atentie componentele electrice (cablajuri incluse) si componentele mecanice (presostati); este recomandat inlocuirea anuala a partilor in ceramica a suporturilor sondelor;
- Intretinerea arzatorului (in baza instructiunilor);
- Controlarea stangeri suruburilor flanselor si starea garniturilor;
- Verificarea stari stratului de protectie intern al usilor;
- Curatirea fascicolului de tuburi si a conductelor;
- Executarea corecta a intretinerii pompei (rulmenti,etansarea mecanica);
- Verificarea uzuri valvelor de scurgere care tind sa se deterioreze repede in timp, datorita efectului abraziv al depozitelor.

5.2 PERIODICA

5.2.1 Verificarea periodica la fiecare 6 ore

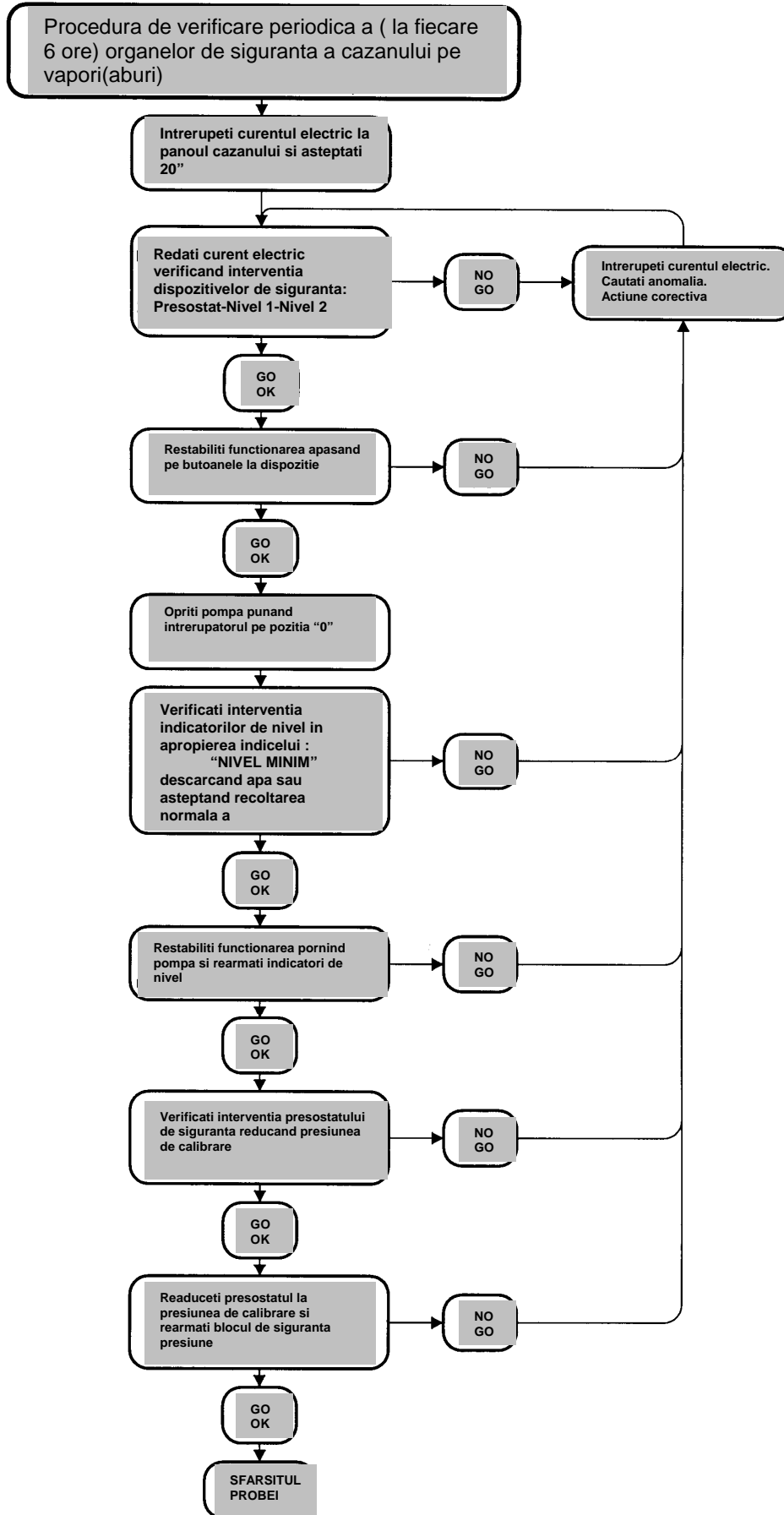
Periodic (la fiecare 6 ore de functionare) persoanele autorizate, trebuie sa intre in centrala termica, pentru a verifica eficienta accesoriilor de siguranta:

- Presostat de bloc
- Instrumente nivel de siguranta

Daca nu s-au verificat anomalii, se poate procedea la deblocare de la panoul electric: intreruperea curentului electric timp de 20 de secunde, realimentarea panoului electric de comanda, actionand intrerupatorul general si apasand pe butoanele de rearmare.

Pentru mai multe informatii, urmariti schema logica de mai jos.

INTRETINERE



5.3 SUPLIMENTARA

Fiecare generator trebuie oprit pentru a se efectua cu atentie periodic o inspectie si o intretinere: intervalul de timp intre opriri depinde de experienta, de conditiile de functionare, de calitatea apei de alimentare, de tipul de combustibil folosit.

Inainte de a intra in corpul cazanului pentru inspectie si curatire, controlati cu atentie, pericolul de patrundere a apei sau a vaporilor prin intermediul conductelor la care este bransat. Fiecare valva trebuie sa fie blocata, si daca este necesar, izolata, demontand un tronson de tub care o leaga la instalatie sau interpunand-o cu o flansa oarba.

Componentele sub presiune vor fi examinate cu atentie in interior pentru a verifica daca sunt depozite, coroziuni sau alte eventuale **cauze de pericol atribuite apei de alimentare.**

Este necesar curatirea depozitelor prin intermediul unei actiuni mecanice sau chimice, **verificand cu instrumente adecvate, grosimea efectiva a membranelor care trebuie sa fie mai mare decat cea indicata in desenul de constructie.** Fiecare pata de coroziune va fi curatata cu peria de sarma de otel, pana cand se va ajunge la metal. Pierderile intre tuburile de fum si placa vor fi esaminate cu atentie: fiecare sudura se va face conform normelor, tinand cont de faptul ca generatoarele de vapori(aburi) sunt corpuri in presine cu pericol de explozie, de aceea ele sunt controlate de ISPEL.

In timpul inspectiei verificati toate accesoriile, dand prioritate valvelor de siguranta, sondelor de nivel si presostatelor.

5.4 CONSERVAREA IN PERIOADA DE OPRIRE

Coroziunile cele mai grave au loc frecvent in perioadele de oprire a instalatiilor. Operatiile ce trebuiesc executate pentru a garanta o buna conservare a generatorului in perioada de oprire, depind de durata acesteia.

Se poate face o conservare la uscat, daca generatorul ramane oprit pe o perioada mai lunga de timp si o conservare la umed pe perioade scurte si frecvente sau cand generatorul are rolul de rezerva fiind necesara, in scurt timp, intrarea sa in functiune.

In entrambele cazuri, operatiile care trebuiesc executate, au rolul de a elimina posibilitatile de coroziune ale generatorului.

5.4.1 Conservarea la uscat

Este necesar descarcarea totala si uscarea cu atentie a generatorului, punand succesiv in corpul cilindric o substanta higroscopica(de exemplu var nestins, gel de siliciu, etc.)

5.4.2 Conservarea la umed

Cazanul ramane umplut pana la un nivel la care efectul de croziune nu apare, stiind ca acesta este un fenomen datorat prezentei simultane a apei si oxigenului. Este necesar eliminarea oricarei particole de oxigen si succesiv impiedicarea infiltratiei de aer. Sunt anumite substante care pot absorbi oxigenul, ca de exemplu hidrazina sau sulfura de sodiu, cu precizarea ca dupa folosirea acestora, sa se controleze bazicitatea apei.

6 CARACTERISTICILE APEI

Pentru generatoare cu o suprafata mai mare de 15 mp, normativa prescrive valorile limita pentru anumite caracteristici specifice apei din cazan.

Aceste valori sunt enumerate in tabela de mai jos si sunt extrase din " Circolare Tecnica N. 30/81 del 6.6.81 allegato 1 "Caracteristicile apelor pentru generatori de aburi si apa supraincalzita cu foc direct " Editia Mai 1981 editata de ANCC.

Chiar si generatoarele **care nu fac parte din normativa citata**, trebuiesc sa indeplineasca cel putin limitele indicate, cosultand fabrici specializate care propun tipul de tratament al apei dupa efectuarea unei analize minutioase a acesteia. Multe avari si chiar adeseori, accidente grave, sau produs datorita folosiri unei apei cu caracteristici neconforme.

6.1 APA DE ALIMENTARE - VALORILE LIMITA (la intrarea alimentari cazanului)

Tab.1

Caracteristici	Unitate de masura	Presiune (15 bar)	Presiune (25 bar)
pH		7 \neq 9,5	7 \neq 9,5
Duritate totala	mg/l CaCo ₃	10 (2)	5
Oxigen (1)	mg/l O ₂	0,1	0,05
Anhidrida carbonica libera (1)	mg/l CO ₂	0,2	0,2
Fier	mg/l Fe	0,1	0,1
Cupru	mg/l Cu	0,1	0,1
Substante uleioase	mg/l	1	1
Aspect	clar, limpide, fara spuma		

- (1) Aceste valori sunt valabile daca exista un degazator termic. In absenta degazatorului termic,oricum este indicat cresterea temperaturi din rezervor, minim la 80°C (ved. Cap. 2.3 – Alimentarea) pentru a reduce gazele (O₂ e CO₂). Este recomandat folosirea de substante pentru tratamente chimice, care dezoxideaza apa de alimentare si reduc la minim efectele corozive ale CO₂.

.....
URMATOARELE DATE SUNT DE CARACTER NATIONAL (ITALIA) .

- (2) Per i generatori di vapore che usufruiscono dell'esonero previsto dall'art. 43 del D.M. 215.74 e relativa specifica tecnica applicativa – regola E.2.E.3. della Raccolta E – nonché per i generatori di vapore con piastre tubiere e fondi piani senza risolto saldati d'angolo – cap.1 R della Raccolta VSG e circolare n. prot. 47351 dell'1.12.77 – il valore della durezza totale non deve essere, in ogni caso e senza possibilità di deroga, superiore a 5.
-

CARACTERISTICILE APEI

6.2 APA PENTRU FUNCTIONARE - VALORILE LIMITA

Tab.2

Caracteristici	Unitate de msura	Presiune [15 bar	Presiune [25 bar
pH		9 ÷ 11	9 ÷ 11
Alcalinitate totala	mg/l CaCO ₃	1000 (5)	750
Duritate totale	mg/l CaCO ₃	10 (5)	5
Conductibilitate (4)	µS/cm	8000	7000
Siliciu	mg/l SiO ₂	150	100
STD (4)	mg/l	3500 (5)	3000
Conditionante (2)			
Aspect		clar, limpide, fara spuma	

(1) Pentru mentinerea in generator a parametrilor alcalini, siliciu, la limitele prevazute si recomandate, este necesar efectuarea unei rasuflari, eventual continua, a generatorului. Valorile concentratiilor in apa de alimentare cat si in generator, sunt corelate la PURJAREA continua, prin urmatoarea formula:

$$S\% = 100 \frac{Ca}{Cc}$$

S% = Entitatea PURJARI in procente in functie de apa introdusa in generator;

Ca = Concentratia reala a unei anumite sari sau ion in apa de alimentare;

Cc = Concentratia maxima admisa in generator pentru aceiasi sare;

(2) Un corect dosaj al aditivului(lor) si limita(le) acestuia(ora) este in functie de natura si caracteristicile lui(lor).

(3) Este determinat pe esantionul filtrat.

(4) Cei doi parametri au acelasi semnificat fizic dar valorile sunt corelabile numai daca se cunoaste compozitia chimica a apei .

(5) Pentru generatoarele de aburi specificate la punctul (2) din tabela.1, duritatea totala nu trebuie sa fie – si, in orice caz fara posibilitate de derogare – superioara de 5 iar in mod analog valorile alcalinitatii totale si a STD nu pot fi superioare valorilor indicate in tabela.

6.3 FRECVENTA ANALIZELOR

Frecventa analizelor este in mod evident in functie de folosirea generatorului si de calitatea apei utilizate; se recomanda controlarea la fiecare doua zile, a valori pH, duritatii totale si alcalinitatii apei de alimentare si functionare. In conditiile de functionare variabila, este bine ca lunar, sa se recolteze un esantion semnificativ al apei de alimentare si de functionare, efectuand o analiza completa a acestuia.

Deasemenea, este bine sa se verifice viziv la retururi, condensul si prezenta eventuala de substante uleioase poluante(reducerea evaporarii la suprafata apei din cazan datorita unui strat de ulei).

NEREGULI IN FUNCTIONARE

7 NEREGULI IN FUNCTIONARE

INCONVENIENT	CAUZA PROBABILA	REMEDIU RECOMANDAT
Deschiderea valvei(lor) de siguranta	Depasirea presiuni max reglata la valva care trebuie sa fie egala cu cea din proiect.	Reglarea presostatului de bloc si(sau) de limita, prea mare
	Decalibrarea valvei de siguranta	Controlarea si calibrarea valvei folosind un manometru campione
Mici pierderi de la valva(vele) de siguranta(surgeri)	Lacasul opturatorului murdar	Curatirea lacasului actionand din cand in cand pe parghia de deschidere manuala
	Taieturi (semne) pe lacasul opturatorului	Demontarea valvei si lustruirea lacasului cu pasta abrasiva fina
Blocaj pompa	Relè termic pompa necuplat	Controlarea absorptiei motorului
	Arbore pompa blocat	Verificarea calibrari releului termic
Interventia presostat de bloc	Presostat limita calibrat prea inalt	Intretinerea electropompei
	Presostat limita stricat	Calibrarea presostat limita
Interventia siguranta nivel 1 sau 2	Serpentina suport presostat opturat	Inlocuirea presostat limita
	Relevator nivel apa intrerupt	Curatirea sau inlocuirea serpentinei
Incarcarea nesuficienta cu apa	Relè nivel siguranta stricat	Tija de inox cu depuneri
	Lipsa incarcarii apei	Cablu de legatura intrerupt
	Blocaj pompa	Inlocuirea provizorie a releului electronic de siguranta cu unul dintre cei doi relè montati in panou.
	Filtru aspiratie pompa murdar	Daca problema se rezolva inlocuirea definitiva a releului stricat.
	Anomalie reglare nivel	Vedeti Inconveniente "Incarcarea"
	Scurt circuit sonde de reglare nivel	Vedeti Inconveniente "Blocj pompa"
Arzator incontinuu aprins	Cavitazie pompa	Curatirea filtrului
	Sensul de rotatie al pompei	Inlocuirea provizorie a releului electronic de reglare cu unul dintre cei doi relè montati in panou.
		Daca problema se rezolva inlocuirea definitiva a releului stricat.
		Demontarea sondelor de reglare pentru controlul viziv al izolamentului ceramic
Arzator incontinuu stins	Diznvel(=diferenta de inaltime intre nivelul vasului de recolta si pompa) nesuficient in functie de temperatura apei	Curatirea filtrului de aspiratie poma
		Micsorarea rezistentei conductei intre vasul de recolta si pompa marind sectiunea de trecere
		Schimbarea unei fase(pompa trifasica)
Arzator incontinuu aprins	Cablaj la panoul electric gresit	Consultati schema electrica
	Relèele de siguranta nivel stricate	Vedeti "Interventia siguranta nivel 1 sau 2"
	Presostate de reglare si (sau) bloc neactive	Controlati calibrarea presostatelor
Arzator incontinuu stins		Controlati legaturile dintre presostate si panoul electric
	Probleme nesemnificative al arzatorului	Vedeti Manualul specific al arzatorului
	Sigurantele arzatorului intrerupte	Inlocuirea sigurantelor
	Lipsa de consens a presostatului de reglare la arzator	Inlocuirea presostatului de reglare
	Lipsa de consens a relèelor de siguranta nivel la arzator	Vedeti "Interventia siguranta nivel 1 sau 2"
	Cablaj la panoul electric gresit	Consultati schema electrica

8 INSTRUMENT NIVEL DE SIGURANTA

8.1 GENERALITATI

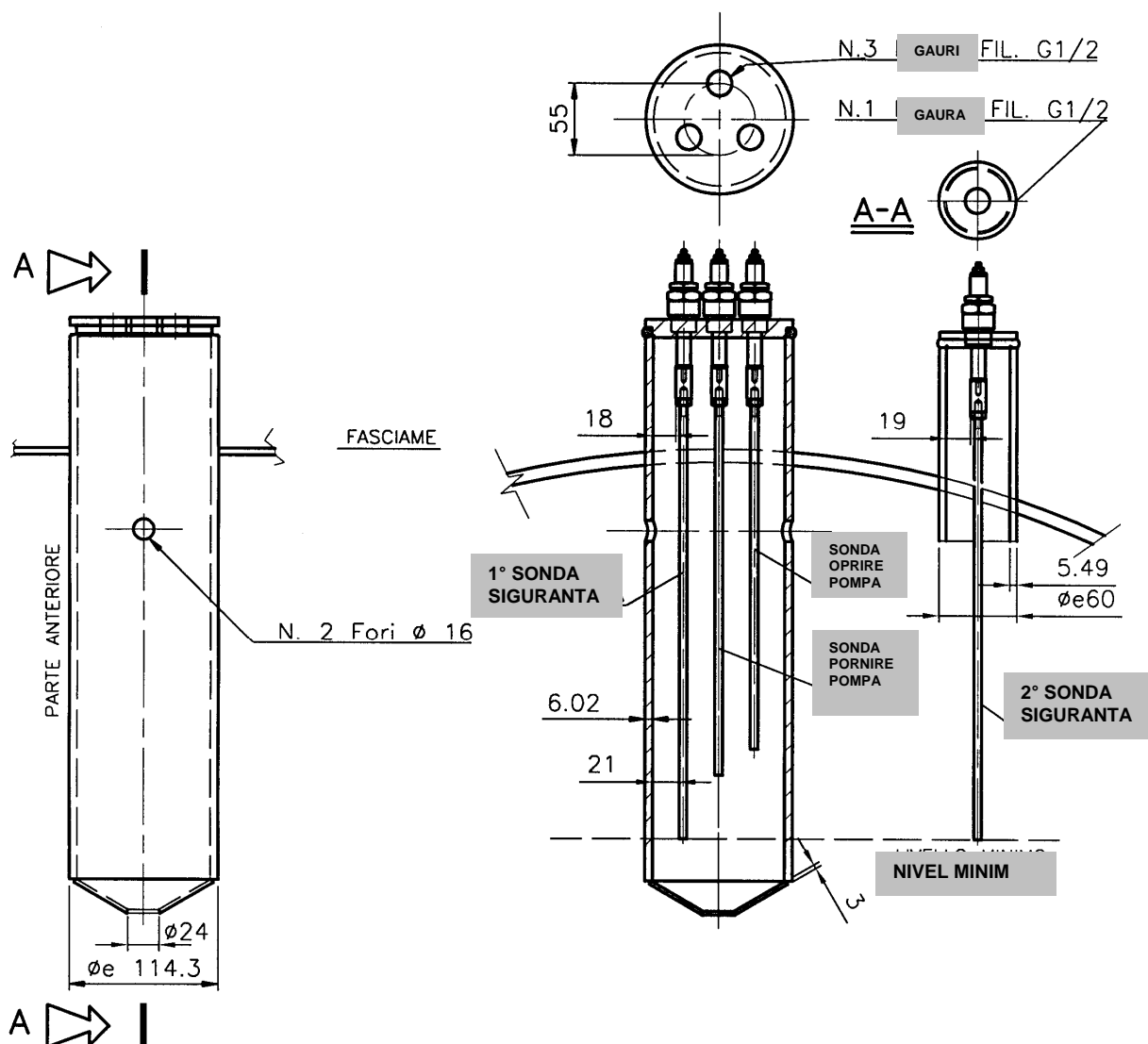
Instrumentul nivel de siguranta este alcatuit dintr-un ansamblu de componente, (n. 2 tije de nivel, n. 2 sonde, butoias intern sau extern generatorului, cabluri electrice, n. 2 relèe electronice conductive, cu logica de functionare electrica) avand rolul de a nu permite scaderea nivelului apei in generatoarele de aburi; consecintele sunt de supraincalzire a membranelor ce se gasesc in contact cu elementele rezultante combustiei.

Principiul de relevare si control al nivelului, se bazeaza pe conductibilitatea electrica a apei. Pentru garantarea functionarii corecte a instrumentului de nivel, trebuiesc satisfacute urmatoarele coditii:

- **Conductibilitatea apei** > 4000 $\mu\text{S}/\text{cm}$ – **PENTRU FUNCTIONAREA CORECTA A SONDEI**
- **Temperatura in cazan** < 210°C
- **Presiune** < 20 bar

(Vedeti parag. "Apa de functionare" - Tab. 2).

EXEMPLU DE BUTOIAS SUPTOR SONDE PENTRU REGLARE SI SIGURANTA

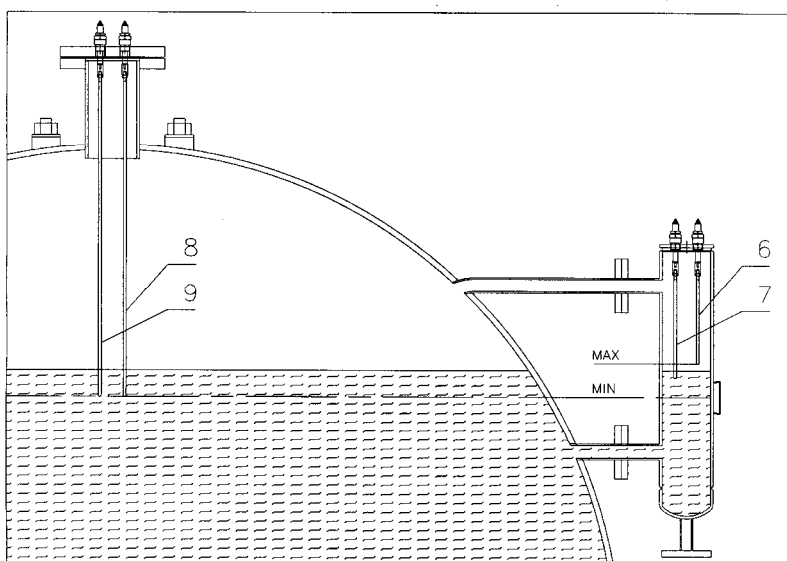
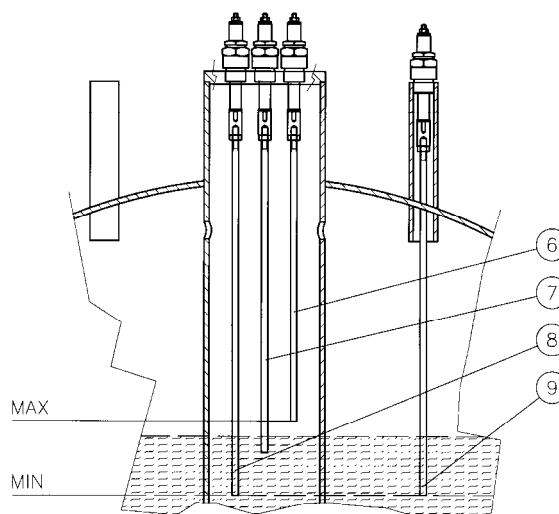


INSTRUMENT NIVEL DE SIGURANTA

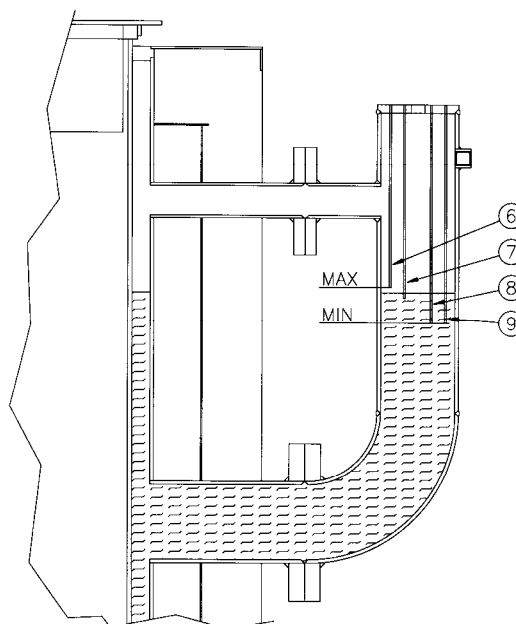
8.2 APLICATII TIPICE

Sonde:

- 6 Oprere pompa
- 7 Pornire pompa
- 8 1a siguranza bloc arzator si actionare alarma.
- 9 2a siguranza bloc arzator si actionare alarma.



P.S.: se recomandat ca in afara soneriei de alarma, sa se monteze un semnal acustic sau viziv, intr-un loc deobicei frecventat.



8.3 CABLAJURI ELECTRICE

Vedeti schema din interiorul panoului electric

8.4 PUNEREA IN FUNCTIUNE A GENERATORULUI DE VAPORI

(Aspecte cu privire la instrumentul nivel de siguranta)

8.4.1 PRIMA PORNIRE

- Porniti cazanul in modul urmator:
 - 1) Dati tensiune la panoul cazanului actionand intrerupatorul general;
 - 2) Controlati arborele motorului electropompei sa se roteasca liber si alimentand manual pompa pe o scurta durat de timp, verificati ca sensul de rotatie sa fie corect;
 - 3) Puneti intrerupatorul pompei in pozitia AUT si verificati sa nu aveti nici un consens pentru pornirea arzatorului, inaintea de a avea nivelul minim;
 - 4) Controlati ca pompa sa se opreasca atunci cand s-a ajuns la nivelul maxim, controland indicatorii de nivel cat si pozitia robinetilor acestora;
 - 5) Apasati si mentineti apasat, cel putin timp de 10 secunde, butonul de restabilire a nivelului apei de siguranta, avand in vedere ca relèul de conductibilitate electrica este de tipul "intarziat";
 - 6) Deschideti scurgerea cazanului si controlati indicatorul de nivel cand intervine pentru pornirea pompei;
 - 7) Puneti intrerupatorul pompei in pozitia "0" lasand deschisa scurgerea si controlati nivelul la care intervin sondele de siguranta, confruntandu-l cu nivelul minim (valoarea scrisa pe placuta);
 - 8) Inchideti scurgerea, punand intrerupatorul pompei in pozitia AUT;

8.5 INTREZINERE

8.5.1 Obisnuita

- Rasuflarea periodica (indicatorii de nivel, recipientul sondelor daca esista, cazan) pentru evitarea acumulari depozitelor ;
- Controlarea eficientei instrumentelor de reglare si control, examinand cu atentie componentele electrice (cablajuri incluse) si componentele mecanice (presostati); este recomandat inlocuirea anuala a partilor in ceramica a suporturilor sondelor;

8.5.2 Verificarea periodica la fiecare 6 ore

Periodic (la fiecare 6 ore de functionare) persoanele autorizate, trebuie sa intre in centrala termica, pentru a verifica eficienta accesoriilor de siguranta:

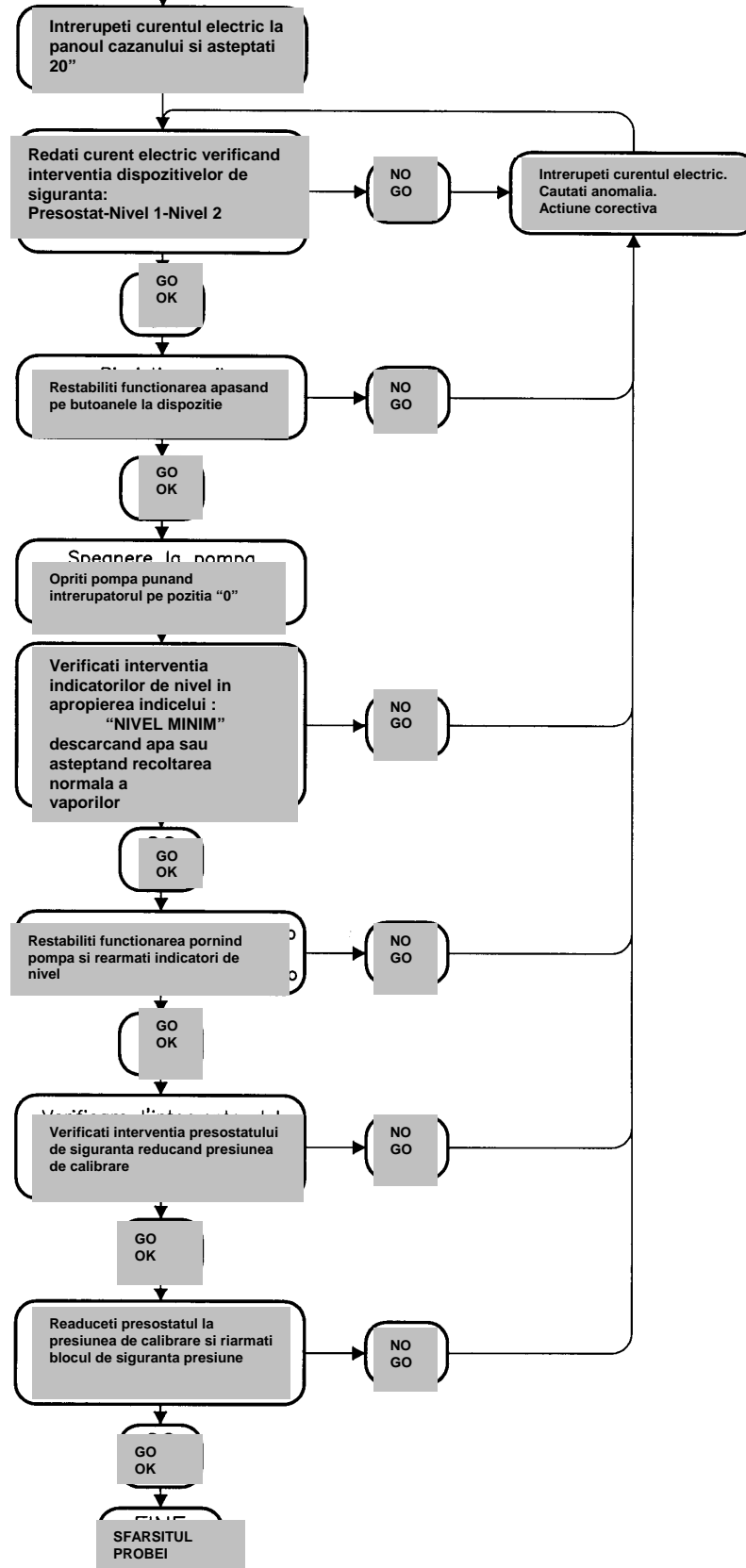
- Indicator de nivel de siguranta
- Valva(ele) de siguranta

Daca nu s-au verificat anomalii se poate procedea la deblocare de la panoul electric: intreruperea curentului electric timp de 20 de secunde, realimentarea panoului electric de comanda, actionand intrerupatorul general si apasand pe butoanele de rearmare.

Pentru mai multe informatii, urmariti schema logica de mai jos.

INSTRUMENT NIVEL DE SIGURANTA

Procedura de verificare periodica a (la fiecare 6 ore) organelor de siguranta a cazanului pe vapori



INSTRUMENT NIVEL DE SIGURANTA

8.5.3 Suplimentara (inlocuire instrument de nivel)

Pentru inlocuirea instrumentului nivel de siguranta sau a componentelor acestuia, urmariti cu atentie indicatiile de mai jos:

1. Verificati integritatea corpului din ceramica nou;
2. Verificati lungimea tijei;
3. Verificati coaxialitatea dintre tija si corpul din ceramica al sondei;
4. Verificati integritatea instalatiei electrice, observand cu atentie rezistenta circuitului electric care leaga corpul din ceramica al sondei la panoul electric (rezistenta trebuie sa fie superioara de 10M Ω);
5. Verificati functionarea instrumentului de nivel, care este format din cele doua sonde cu corpuri din ceramica si relativul relè de conductibilitate.

8.6 NEREGULI IN FUNCTIONARE

INCONVENIENT	CAUZA PROBABILA	REMEDIU RECOMANDAT	
Interventia siguranta nivel 1 sau 2	Relevator nivel apa intrerupt	Tija de inox cu depuneri Cablul de legatura intrerupt	
	Relè nivel siguranta stricat	Inlocuirea provizorie a releului electronic de siguranta cu unul dintre cei doi relè montati in panou. Daca problema se rezolva inlocuirea definitiva a releului stricat.	
	Lipsa incarcari apei	Vedeti Inconveniente "Incarcarea"	
Incarcarea nesuficienta cu apa	Blocaj pompa	Vedeti Inconveniente "Blocj pompa"	
	Filtru aspiratie pompa murdar	Curatirea filtrului	
	Anomalie reglare nivel	Inlocuirea provizorie a releului electronic de reglare cu unul dintre cei doi relè montati in panou. Daca problema se rezolva inlocuirea definitiva a releului stricat.	
	Scurt circuit sonde de reglare nivel	Demontarea sondelor de reglare pentru controlul viziv al izolamentului ceramic	
	Cavitatie pompa	Diznvel(=diferenta de inaltime intre nivelul vasului de recolta si pompa) nesuficient in functie de temperatura apei	Curatirea filtrului de aspiratie poma
			Micsorarea rezistentei conductei intre vasul de recolta si pompa marind sectiunea de trecere
	Sensul de rotatie al pompei	Schimbarea unei faze(pompa trifasica)	
Arzator incontinuu aprins	Cablaj la panoul electric gresit	Consultati schema electrica	
	Relèele de siguranta nivel stricate	Vedeti "Interventia siguranta nivel 1 sau 2"	
	Presostate de reglare si (sau) bloc neactive	Controlati calibrarea presostatelor Controlati legaturile dintre presostate si panoul electric	
Arzator incontinuu stins	Probleme nesemnificative al arzatorului	Vedeti Manualul specific al arzatorului	
	Sigurantele arzatorului intrerupte	Inlocuirea sigurantelor	
	Lipsa de consens a presostatului de reglare la arzator	Inlocuirea presostatului de reglare	
	Lipsa de consens a relèelor de siguranta nivel la arzator	Vedeti "Interventia siguranta nivel 1 sau 2"	
	Cablaj la panoul electric gresit	Consultati schema electrica	

8.7 DATELE MATRICOLEI

	ICI CALDAIE S.p.A. Via G. Pascoli, 38 - S.S. 434 km 9 37059 ZEVIO/Fraz. Campagnola VERONA - ITALIA Tel. 045/8738511 -fax 045/8731148	
	LIVELLOSTATO DI SICUREZZA WATER LEVEL LIMITS	
Modello / Model	GP1	
N.fabb. / <i>Serial number</i>		
Conducibilit� dell'acqua <i>Water conductivity</i>	> 4000 μ S/cm	
PS max	20 bar	
TS max	210°C	
Fluido / <i>Fluid</i>	Acqua / Water	
Data/ <i>Date</i>		
Volt / Freq. / Pot. - <i>Power</i>	24 VAC / 50-60 Hz / 3 VA	
Omologazione/ <i>Approval</i>	 0062	
IL LIVELLOSTATO DI SICUREZZA DEVE ESSERE VERIFICATO OGNI 6 ORE DI FUNZIONAMENTO WATER LEVEL LIMIT SHALL BE TESTED PERIODICALLY FOR A MAX OF 6 HOURS (ved. MANUALE TECNICO/see <i>TECHNICAL MANUAL</i>)		

Corespondent la NF, al aparatului pe care este montat

Data probei finale a cazanului



Appartenente al Gruppo Finluc, iscritto R.I. VR n. 02245640236

Via G. Pascoli, 38 - 37059 Zevio - fraz. Campagnola - VERONA - ITALIA

Tel. 045/8738511 - Fax 045/8731148

info@icicaldaie.com - www.icicaldaie.com

I dati contenuti in questo libretto sono forniti a titolo indicativo e non impegnativo per la nostra ditta, la quale potrà apportare in qualunque momento modifiche ai modelli per un continuo miglioramento ed un costante aggiornamento.