

ARCA
caldaie

ASPIRO

Instalare
Utilizare
Intretinere



CUPRINS:

1. AVERTISMENTE GENERALE	4
2. CARACTERISTICI TEHNICE SI DIMENSIUNI	5
3. TEHOLOGIA GAZEIFICARII	6
4. ELEMENTELE CENTRALEI TERMICE	6
4.1. MAGAZIA DE LEMNE	6
4.2. PIATRA PRINCIPALA SI ELEMENTELE GRATARULUI	6
4.3. ZONA DE SCHIMB SI CATALIZATORUL.....	6
4.4. CAMERA DE FUM SI VENTILATORUL	7
4.5. GRUP DE DISTRIBUTIE A AERULUI	7
4.6. SCHIMBATOR SANITAR.....	7
4.7. SCHIMBATOR DE SIGURANTA	7
4.8. ORIFICII PENTRU SONDE	7
4.9. POMPA DE RECIRCULARE	7
4.10. IZOLATIA	7
5. INSTALAREA	8
5.1. POZITIONAREA IN CENTRALA TERMICA	8
5.2. MONTAREA CARCASEI.....	9
5.3. VASUL DE EXPANSIUNE AL INSTALATIEI	10
5.4. RACORDUL LA COS	10
5.5. LEGAREA LA SUPAPA DE DESCARCARE	10
6. TABLOU DE COMANDA ELECTRONICA (VERSIUNE 2004 COD. SCH 0006)	11
6.1. CARACTERISTICI GENERALE	11
6.2. DOTARE	11
6.3. FUNCTIONARE UNITATE	12
6.4. MEDII DE FUNCTIONARE	12
6.5. SCHEMA ELECTRICA SI DE LEGATURI LA PLACA ELECTRONICA (COD SCH0006).....	12
6.6. LEGATURI ELECTRICE LA SIRUL DE CLEME	13
7. MODUL DE LUCRU CU INTERFATA DIGITALA	13
7.1. LEGARE SONDE	14
7.2. ACTIVAREA SI DEZACTIVAREA SONDELOR (PARAMETRUL FUNCTIE 1).....	15
7.3. STABILIREA TIPULUI DE INSTALATIE SI A ACCESORIILOR EI (PARAMETRUL FUNCTIE 2)	15
8. FUNCTIONAREA “DOAR INCALZIRE”	16
8.1. VALORILE PARAMETRIILOR RECOMANDATI PENTRU FUNCTIONAREA “DOAR INCALZIRE”	16
8.2. DEFINIRE PARAMETRI “DOAR INCALZIRE”	17
8.3. SCHEME HIDRAULICE	18
9. FUNCTIONARE INCALZIRE SI APA CALDA SANITARA CU BOILER	20
9.1. REGLARE PARAMETRI CU “INCALZIRE SI APA CALDA SANITARA CU BOILER”	21
9.2. DEFINIRE PARAMETRI INCALZIRE SI APA CALDA SANITARA CU BOILER SI SERPENTINA	22
9.3. SCHEME HIDRAULICE	23
10. FUNCTIONARE INCALZIRE CU BOILER COMBI SAU PUFFER	24
10.1. REGLARE PARAMETRI CU “INCALZIRE CU BOILER COMBI SAU PUFFER”	25
10.2. DEFINIRE PARAMETRI INCALZIRE CU BOILER COMBI SAU PUFFER	26
10.3. SCHEME HIDRAULICE	27
11. PORNIRE SI FUNCTIONARE	29
11.1. APRINDEREA	29
11.2. PORNIREA CICLULUI DE APRINDERE	29
11.3. INCARCAREA.....	29
11.4. REGLAREA AERULUI DE COMBUSTIE	30
11.5. AVERTISMENTE	30

12. INTRETINERE SI CURATARE.....	30
12.1. CURATARE COTIDIANA	31
12.2. CURATARE SAPTAMANALA	31
12.3. CURATARE LUNARA.....	31
12.4. INTRETINERE EXTRAORDINARA	31
12.5. MATERIALE CONSUMABILE	31
13. SOLUTIONARE PROBLEMELOR	32
13.1. SOLUTIONAREA PROBLEME COMANDA PANOUI TERMODUE	32
13.2. SOLUTIONARE PROBLEME CAZAN.....	32
14. PROBLEME DE FUNCTIONARE	33
15. ALEGEREA MODELULUI	33

1. AVERTISMENTE GENERALE

Cartea de instructiuni este parte integranta a produsului si va trebui sa fie incredintata utilizatorului. Avertismentele continute in carte trebuie citite cu atentie intrucat furnizeaza indicatii importante cu legatura cu instalarea, utilizarea si intretinerea echipamentului. Cartea trebuie pastrata cu grija pentru a putea fi consultata ulterior.

Instalarea trebuie efectuata de catre persoane calificate profesional urmand instructiile constructorului. O instalare gresita poate provoca daune persoanelor, animalelor sau obiectelor, pentru care constructorul nu este responsabil.

Asigurati-va de integritatea produsului. In cazul in care nu sunteti siguri de starea tehnica, nu utilizati echipamentul si adresati-va furnizorului. Elementele ambalajului nu trebuie imprastiate in mediu sau lasate la indemina copiilor.

Inainte de a face orice operatie de intretinere sau curatare, scoateti aparatul din reseaua de alimentare cu electricitate, actionand asupra intrerupatorului general sau prin intermediul elementelor de separatie.

In caz de defectiune sau proasta functionare a centralei, dezactivati-o si nu incercati sa o reparati sau sa interveniti direct. Adresati-va in exclusivitate persoanelor calificate . Eventuala reparatie va trebui efectuata numai intr-un centru de asistenta autorizat de catre firma constructoare, folosind doar piese de schimb originale.

In caz de nerespectare a celor mai sus mentionate siguranta echipamentului poate fi compromisa.

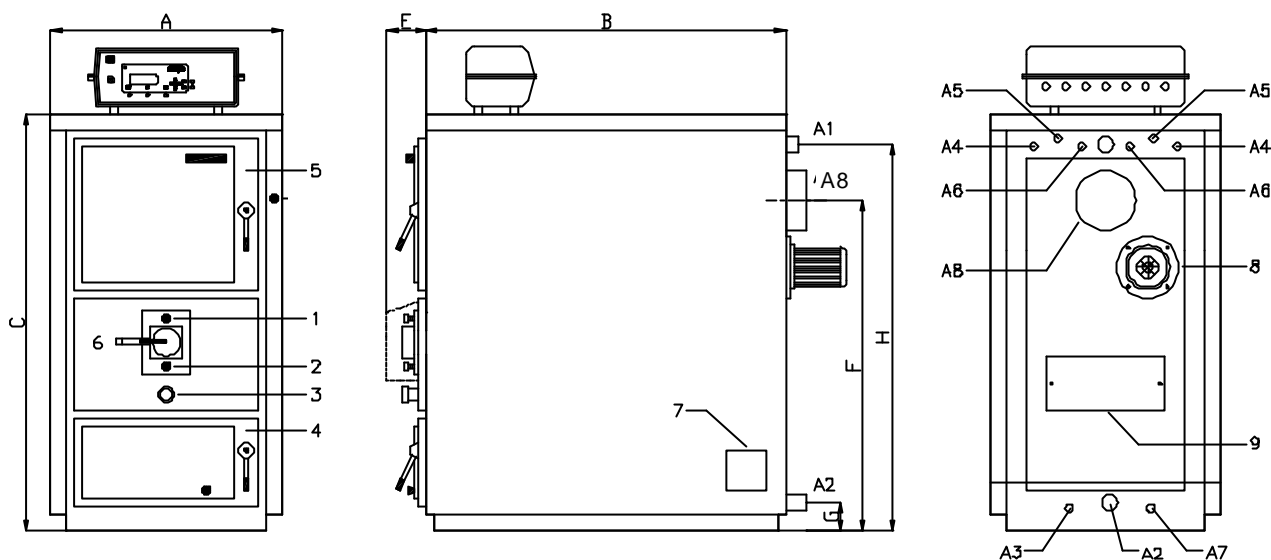
Aceasta centrala trebuie folosita doar in scopul pentru care a fost construita. Orice alt mod de folosire va fi considerat impropriu si deci periculos.

Este exclusa orice responsabilitate contractuala sau extra-contractuala a constructorului pentru daune cauzate de erori in instalare, in folosire sau cauzate de nerespectarea instructiilor date de catre constructor.

ATENTIE:

Instalarea si punerea in functiune a tabloului electronic al cazanului trebuie asigurata de un instalator calificat al unui Centru de Service Autorizat.

2. CARATERISTICI TEHNICE SI DIMENSIUNI



Legenda:

1	Reglare aer primar	A1	Tur
2	Reglare aer secundar	A2	Retur instalatie
3	Vizor control flacara	A3	Golire centrala
4	Usa inferioara (focar)	A4	Racord schimbator sanitar (numai versiunea SA)
5	Usa superioara (magazie lemne)	A5	Racord schimbator de siguranta
6	Modulator aer de ardere	A6	Teaca sonda tur (S4)
7	Usita anti-explozie	A7	Teaca sonda retur (S5)
8	Reglare aer primar	A8	Racord cos
9	Usita inspectie camera fum		

Model	Putere utila minima kcal/h kW	Putere utila maxima kcal/h kW	Putere maxima focar kcal/h kW	Greut. centr. kg	Capacit. centr. litri	Pierderi Circuit apa m C.A.	Pierderi Circuit fum m C.A.	Presiune max lucru bar	Volum Camera comb. litri	Dechidere usa pt. incarc. mm	Lung. max. lemn cm
A 29 R/SA	14.000 16	26.000 30	29.500 34	380	95	0,10	0,3	4	95	290 ? 330	53
A 43 R/SA	23.000 27	35.000 41	43.000 50	470	115	0,08	0,4	4	135	340 ? 430	53
A 52 R/SA	28.000 33	42.000 49	52.000 60	555	135	0,10	0,6	4	185	340 ? 430	68

Modello	A mm	B mm	C mm	D mm	E mm	F mm	G mm	H mm	A1 A2	A3	A4	A5	A6 A7	A8
A 29 R/SA	550	850	1.200	190	150	980	80	1130	1"¼	½"	½"	½"	½"	180
A 43 R/SA	650	850	1.300	190	150	1.080	80	1220	1"½	½"	½"	½"	½"	180
A 52 R/SA	650	1.030	1.300	190	150	1.080	80	1220	1"½	½"	½"	½"	½"	180

3. TEHOLOGIA GAZEIFICARII

Centrala Aspiro are la baza functionarii sale principiul gazeificarii (sau distilarii) lemnului. Combustibilul solid, pus in incaperea superioara a centralei (magazia de lemne), in contact cu jarul produs pe gratar da nastere la gaze care, combinandu-se cu aerul comburant (aerul primar) creeaza un amestec combustibil. Acest amestec este aspirat prin despicaturile gratarului in zona inferioara a focarului (zona de schimb), unde va crea caracteristica "flacara rasturnata".

Gazeificarea, nearzand in mod direct lemnele, ci utilizand gazele combustibile descompuse din acesta, permite o valorificare completa a combustibilului solid ceea ce inseamna un randament ridicat de combustie si un impact ambiental foarte slab datorita absentei in fum a elementelor nearse si a substantelor nocive.

Cazanul Aspiro a fost studiat pentru a limita cat mai mult efectele negative ale condensului acid. Focarul are 8 mm grosime si nu prezinta in zona superioara a magaziei de lemne nici un cordon de sudura; in plus , peretii anterior si posterior sunt protejati de un strat de ciment refractar si nu sunt traversati de apa (pereti uscati neutri).

4. ELEMENTELE CENTRALEI TERMICE

4.1. MAGAZIA DE LEMNE

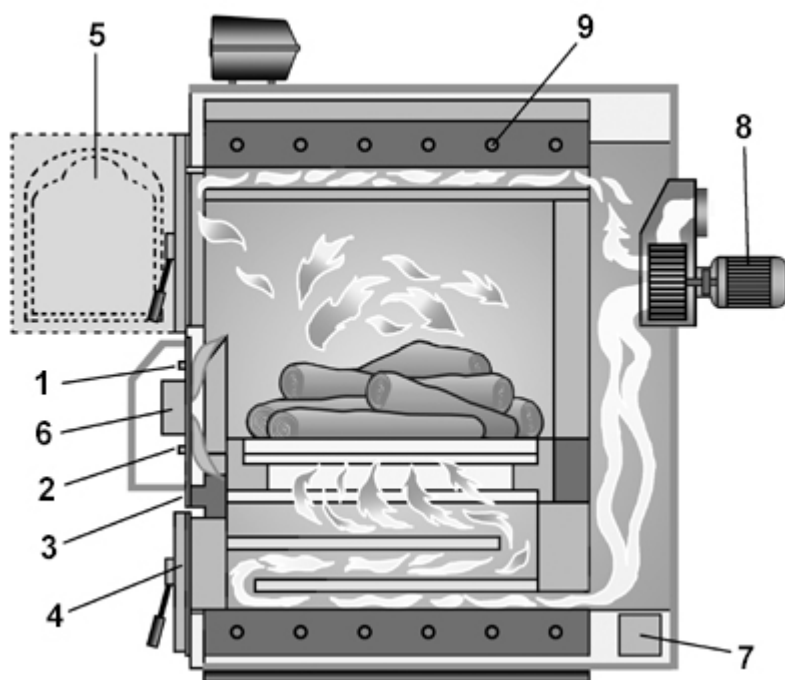
Este *rezervorul* centralei cu lemne. In aceasta incapere ce se gaseste in partea superioara a centralei sunt incarcate trunchiurile de lemn , dupa ce s-a prevazut la aprinderea si producerea relativa a jarului.

4.2. PIATRA PRINCIPALA SI ELEMENTELE GRATARULUI

In partea centrala a centralei, intre magazia de lemne si zona inferioara de schimb este pozitionata piatra principala din ciment refractar, care prezinta pe mijloc o despicatura longitudinala cu o scobitura ce adaposteste gratarul. Gratarul este compus din elemente realizate din fonta cu crom, avand functia de a sustine jarul si de a permite trecerea gazului combustibil prin fisurile centrale.

4.3. ZONA DE SCHIMB SI CATALIZATORUL

Gazul de lemn, trecand printre elementele gratarului, produce o flacara, care , dezvoltându-se in jos, atinge usor catalizatorul, realizat din fonta aliata cu crom. Flacara, trecand printr-o zona cu temperatura ridicata, favorizeaza eliminarea particulelor de carbon ramase nearse. Gazele combustiei, traversand zona de schimb, cedeaza caldura apei.



Legenda:

- 1 Reglare aer primar
- 2 Reglare aer secundar
- 3 Vizor control flacara
- 4 Poarta inferioara (focar)
- 5 Poarta superioara (magazie lemne)
- 6 Modulator aer comburent
- 7 Poarta anti-explozie si curatare
- 8 Motor ventilator
- 9 Schimbator sanitar (doar versiunile SA)

4.4. CAMERA DE FUM SI VENTILATORUL

Gazele din combustie, dupa ce au cedat energie apei, sunt adunate in cutia colectoare de fum, asezata in partea posterioara a centralei. In camera de fum se afla ventilatorul, cu axe verticale, compus din motor electric si rotativ. Ventilatorul este usor de intretinut, fiind fixat cu piulite cu aripioare.

4.5. GRUPUL DE DISTRIBUTIE A AERULUI

In partea frontala a centralei, intre usile superioara si inferioara, este situata priza de aer comburent. Conducta de aspiratie a aerului este prevazuta cu o clapeta interna ce cade gravitacional, care se inchide la oprirea ventilatorului, si de un obturator extern cu comanda termostatica.

Aerul care intra in centrala se imparte in primar si secundar. Aerul primar merge la magazia de lemne si amestecandu-se cu gazul distilat da nastere la amestecul combustibil, care trecand prin gratar arde. Aerul secundar, inasa, trece prin cele doua cavitati: a pietrei principale si a elementelor gratarului, furnizand o injectie de oxigen direct in zona de formare a flacarii, imbunatatind astfel combustia.

4.6. SCHIMBATOR SANITAR

Centrala Aspiro poate fi prevazuta cu un schimbator instantaneu intern pentru producerea de apa calda sanitara numai modelele SA). Schimbatorul este constituit dintr-un tub de cupru introdus in intervalul de apa, in jurul corpului centralei cu lemne, cu legaturile hidraulice de intrare si iesire aflate in partea posterioara a centralei (legaturi A4) – vezi pag. 7.

4.7. SCHIMBATOR DE SIGURANTA

Centrala este prevazuta din fabrica cu un schimbator de siguranta. Functia sa este aceea de a raci centrala in caz de supraincalzire prin intermediul unei supape de descarcare termica legata hidraulic la intrarea in schimbator (vezi pag .7). Acesta este constituit dintr-o serpentina din otel cu intrare si iesire in partea posterioara a centralei (legaturi A5). Elementul sensibil al supapei de descarcare termica va fi pozitionat la legatura A6.

4.8. ORIFICII PENTRU SONDE

In partea posterioara a focarului pentru lemne al centralei Aspiro au fost create doua orificii echivalente (indicate cu A6) amandoua cu o mufa de 1/2" avand urmatoarele functii:

- ≠ locul tecii din cupru care va contine sondele termostatelor de singuranta si sonda de tur;
- ≠ locul liber pentru o a doua teaca dn cupru sau pt. dispozitiv de masurare a temperaturii modulatorului de aer.

4.9. POMPA DE RECIRCULARE

In scopul de a reduce la maxim posibilitatea formarii de condens in centrala cu lemne se face necesara instalarea unei pompe de recirculare cazan. Circulatorul este legat hidraulic intre legatura de tur (legatura A1) si cea de retur (legatura A2) cu directia fluxului de sus in jos. Firma ARCA furnizeaza ca accesoriu un set pompa de recirculare care contine pompa, tuburi si racorduri.

4.10. IZOLATIA

Izolatia centralei Aspiro este obtinuta prin intermediul unei paturi din lina minerala de 60 mm grosime pus pe corpul centralei si este la rindul ei protejata datorita invelisului extern realizat din panouri din otel vopsit cu prafuri epoxidice.

5. INSTALAREA

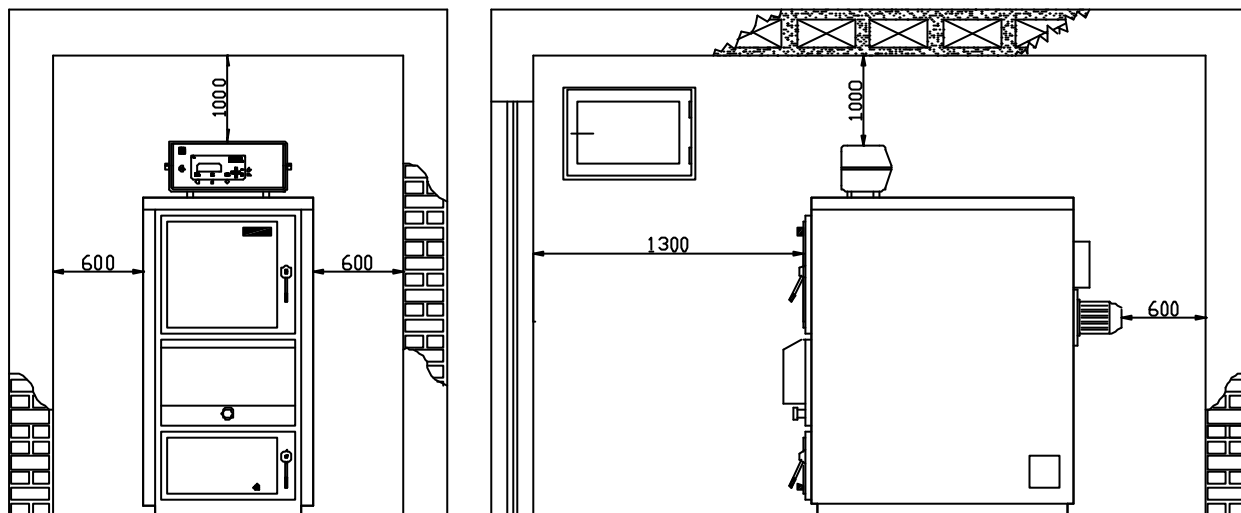
Centrala Aspiro nu difera de o centrala normala cu combustibil solid; nu exista deci reguli particulare de instalare in afara de dispozitiile de siguranta prevazute de normele in vigoare.

ATENȚIE: Localul va trebui sa fie bine aerisit prin deschideri cu suprafata totala minima de 0,5 m². Pentru a usura curatarea circuitului de fum, in fata centralei va trebui lasat un spatiu liber nu mai mic decat lungimea centralei si va trebui verificat ca usa sa se deschida la 90° fara a intalni obstacole.

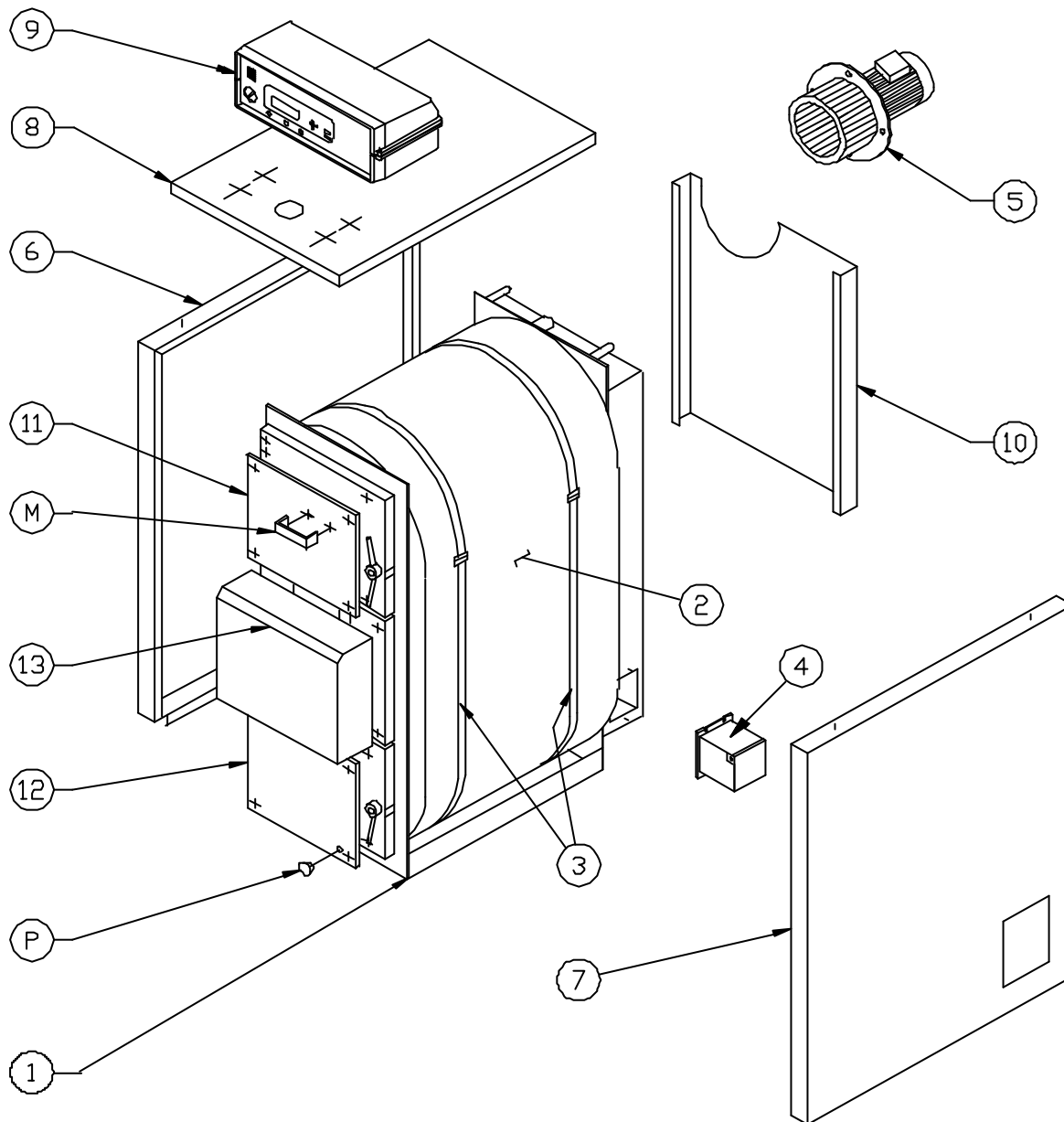
Centrala va putea fi pusa direct pe podea pentru ca este dotata cu cadru autoportant. Totusi, in cazul unor locuri foarte umede, este de preferat inaltarea unui pedestal din ciment. In urma instalarii, centrala va trebui sa fie orizontala si foarte stabila pentru a reduce eventualele vibratii sau zgomote.

5.1. POZITIONAREA IN CENTRALA TERMICA

Generatoarele de tip Aspiro sunt instalate in localuri care corespund normelor din legile in vigoare in materie de centrale termice. Distantele pentru pozitionarea instalatiei in centrala termica sunt reprezentate aici:



5.2. MONTAREA CARCASEI



1. Se pozitioneaza corpul cazanului **1** in centrala termica si se efectueaza legaturile hidraulice.
2. Se inveleste corpul centralei cu patura de fibra ceramica izolanta **2** si se fixeaza cu cirlige/benzi **3**.
3. Se fixeaza cu suruburi la baza camerei de fum usitele anti-explozie **4**.
4. Instalati ventilatorul **5** pozitionandu-l pe cutia de fum. Fixati-l la final cu piulitele fluturo din dotare.
5. Se fixeaza jachetele laterale **6** si **7** introducandu-se prima data marginea inferioara a acestora in cornierul inferior al bazei corpului cazanului, iar partea superioara a jachetelor in degajarile superioare ale marginilor corpului cazanului.
6. Se fixeaza tabloul electronic **9** pe jacheta superioara **8** cu ajutorul suruburilor si distantierelor din dotare avand grija sa se treaca capilarul termostatului de siguranta si sondele de temperatura utilizate prin cele 2 gauri (din tablou si din jacheta) conducandu-se pana in partea posterioara a cazanului.
7. Se monteaza jacheta superioara **8** pe marginea jachetelor laterale **6** si **7** fixandu-se prin apasarea usoara in clipsurile aferente.
8. Se monteaza panoul posterior **10** fixandu-se in clipsurile aferente aflate pe marginile jachetelor **6** si **7**.
9. Se monteaza cu ajutorul suruburilor din dotare manerul **M** pe jacheta de protectie **11**.
10. Se monteaza jacheta de protectie **11** pe poarta superioara a magaziei de lemn.
11. Fixati carcasa de protectie a modulatorului de aer (**11**) in cele 4 suruburi de pe corpul cazanului.
12. Se monteaza manerul **P** pe jacheta inferioara **12**.
13. Se monteaza jacheta de protectie **12** pe poarta inferioara a zonei de schim termic.

5.3. VASUL DE EXPANSIUNE AL INSTALATIEI

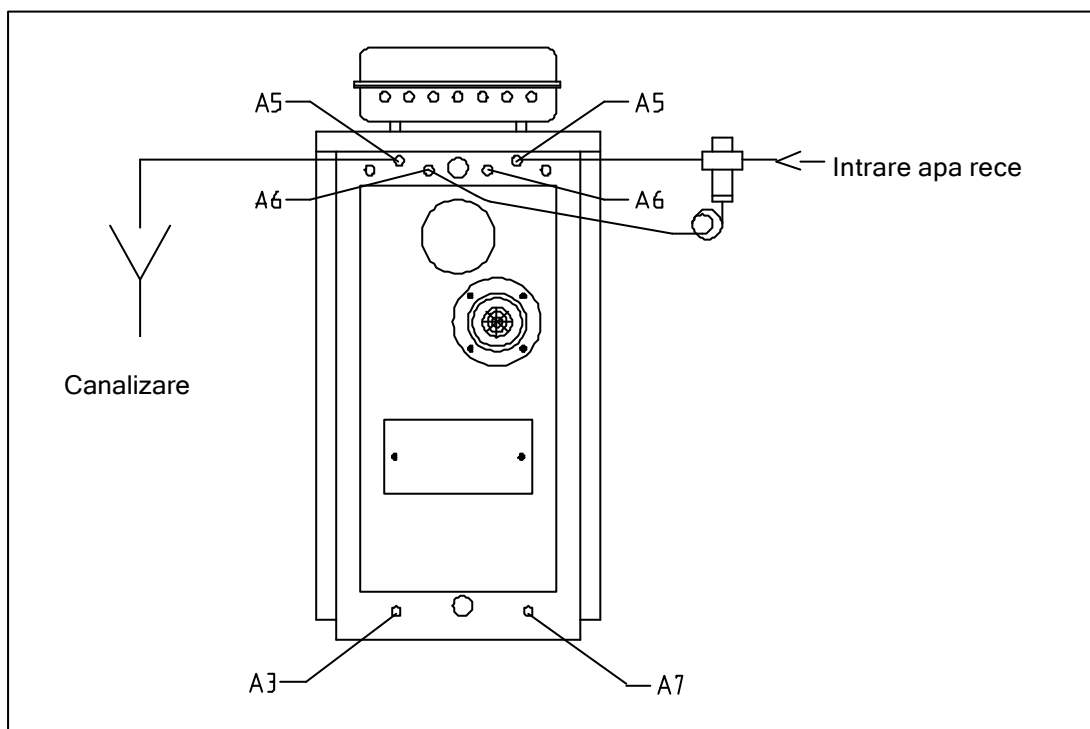
In cazul instalatiilor deservite de cazane cu functionare pe combustibil solid este recomandat sa se utilizeze vase de expansiune deschise. In cazul utilizarii vaselor de expansiune inchise, acestea trebuie separate de instalatia cazanului, utilizandu-se un schimbator in placi dimensionat la puterea nominala a cazanului.

5.4. RACORDUL LA COS

Cosul de fum are o importanta fundamentala pentru buna functionare a centralei: de aceea va fi necesar ca acesta sa fie impermeabil si bine izolat. Cosurile vechi sau noi, construite fara a se respecta specificarile indicate, vor putea fi recuperate prin tubarea acestora. Va trebui introdusa o teava metalica in interiorul caminului existent si umplut cu un izolan potrivit spatiul dintre teava metalica si camin. Cosurile realizate din blocuri prefabricate vor trebui sa aiba articulatiile perfect sigilate pentru a evita scurgerea fumului prin pereti.

Pentru a realiza cosuri noi trebuie prezentat un proiect conform normelor in vigoare. Cosurile inele cu tiraj insuficient (min. 2 mm CA) vor provoca stingerea centralei cu lemne in perioadele in care ventilatorul e oprit. In schimb, un cos cu un tiraj natural prea ridicat va provoca fenomene de inertie termica si consum ridicat de lemn.

5.5. LEGAREA LA SUPAPA DE DESCARCARE



Legenda:

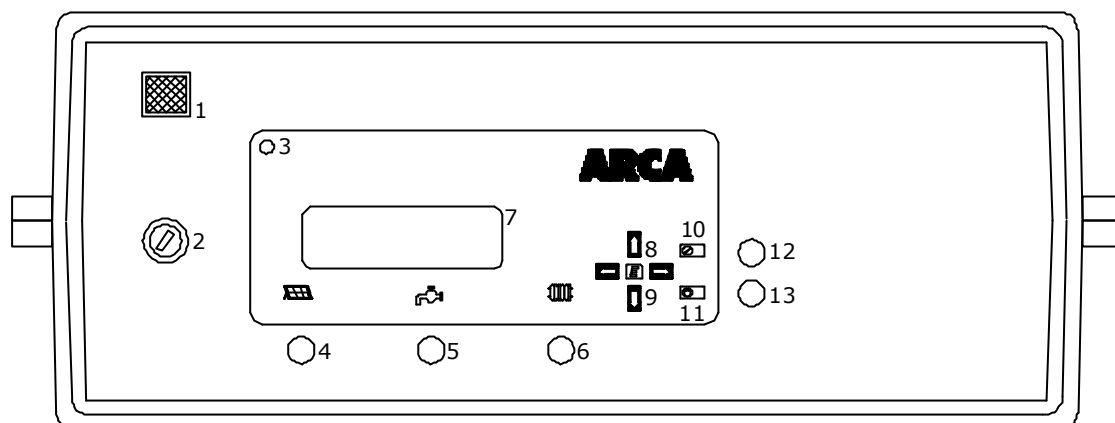
- A3 Racord golire cazan
- A5 Racord schimbator de siguranta
- A6 Orificiu sonda S4 si traductor temperatura modulator aer
- A7 Orificiu sonda retur S5

- ⚡ Legati vana de descarcare termica la unul din cele doua racorduri A5
- ⚡ Legati intrarea apa rece la vana de descarcare termica
- ⚡ Legati racordul A5 ramas liber (apa calda care se pierde) la o descarcare
- ⚡ Insetati bulbul vanei de descarcare termica in orificiul A6 ramas liber

Nota: Vana de descarcare termica ar putea fi asezata si la iesirea apei calde care se pierde, dar acest lucru nu prezinta nici un beneficiu din [punct de vedere al sigurantei si ar putea aparea riscul ca depunerile prezente in schimbator sa dauneze bunei functionari al vanei.

6. TABLOU DE COMANDA ELECTRONICA (VERSIUNE 2004 cod. SCH 0006)

Tabloul de comanda dotat cu placa electronica TERMODUE este proiectat pentru a gestiona toate tipurile de cazane pe lemn si sobe marca ARCA.



Legenda :

1	Intrerupator general (luminos verde)	8	Tastatura comenzi si functiuni
2	Termostat de siguranta	9	Tasta E pentru reglare parametri si temperatura
3	Tasta Reset unitate	10	Tasta setare: Automat/Manual
4	Indicator luminos verde: Panouri solare	11	Tasta Pornire/Oprire functii cazan
5	Indicator luminos galben: Pompa boiler	12	Indicator luminos galben; pompa de recirculare
6	Indicator luminos rosu: Pompa incalzire	13	Indicator luminos rosu: ventilator
7	Afisaj digital	ALARMA SONORA: SUPRATERMPERATURA CAZAN	

6.1. CARACTERISTICI GENERALE

- Microprocesor dotat cu memorie EPROM (in caz de lipsa tensiune, toate reglarile raman fixate in starea anterioara reluarii tensiunii)
- Memorie non volatila (datele memorate raman in memorie aprox. 10 ani fara alimentare)
- Afisaj digital cu cristale lichide cu patru randuri
- Program de autodiagnosticare pentru evidentiere defectiuni interne sau erori pe instalare sonde.

6.2. DOTARE

6.2.1. DOTARE STANDARD

- Unitate electronica TERMODUE cu microprocesor (cod SCH0003) SAU (cod SCH0006 versiune 2004), programat pentru toata gama de cazane pe lemn.
- Dotare de baza cu 3 sonde PTC cu izolatie (cod SON0004)
- Transformator 230/12 V alternativ (cod TRA0002)
- Termostat de siguranta mecanic cu rearmare manuala.


6.2.2. DOTARE OPTIONALA

- Placa electronica de comanda "multizone" (SCH0005) vezi paragraful 11.

6.3. FUNCTIONARE UNITATE

Temp. cazan	°C	65.0
Temp. boiler	°C	23.5
Retur cazan	°C	62.0
MAN. INCALZIRE		OPRIT

(In figura sunt mentionate functiile principale ale cazanului care pot fi masurate.)

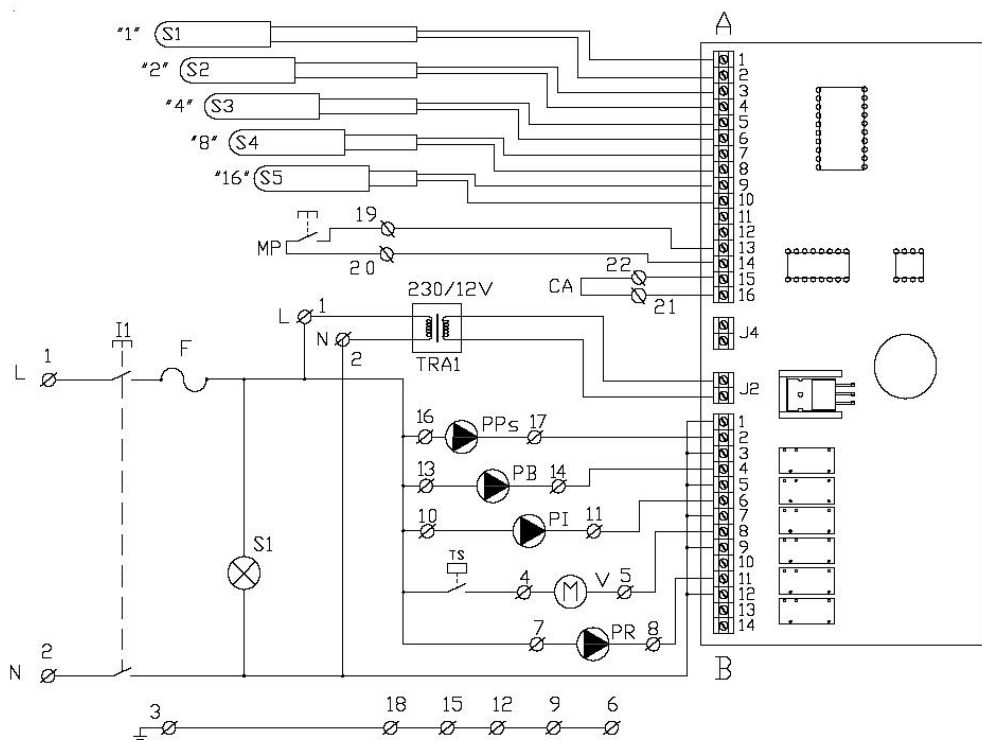
Cand se apasa butonul rosu de pe modulul electronic () cazanul porneste (porneste si ventilatorul daca centrala nu a atins temperatura dorita). Imediat ce centrala incepe sa functioneze se poate afisa pe ecran modul de functionare.

6.4. MEDII DE FUNCTIONARE

Placa electronica este proiectata pentru a gestiona trei tipuri de functionare posibile: “doar incalzire”, “incalzire si apa sanitara cu boiler cu una sau doua serpentine sau boiler Tank in Tank”, “incalzire si comanda boiler combi sau puffer”. setarile parametrilor sunt deci specifice fiecarei tip de instalatie in care cazanul este utilizat. Pentru puffer este necesara o acumulare de apa de incalzire.

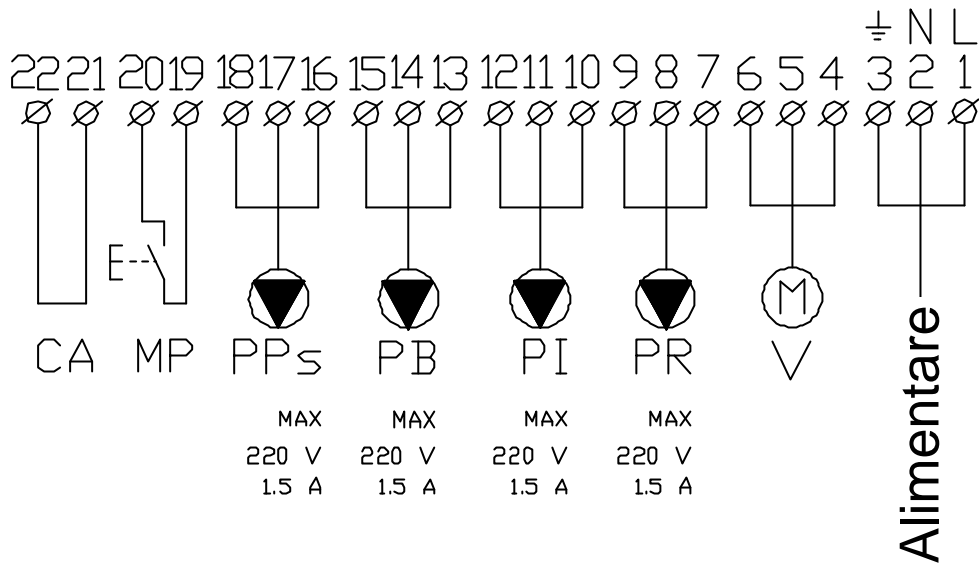
6.5. SCHEMA ELECTRICA SI DE LEGATURI LA PLACA ELECTRONICA (cod SCH0006)

Legenda:



A	Sir de cleme A – intrari sonde	PB	Pompa boiler
B	Sir de cleme B – utilizatori (iesiri comandate)	PI	Pompa instalatie
I1	Intrerupator general	PR	Pompa de recirculare
S1	Buton luminos verde (I1)	V	Ventilator
TRA1	Transformator 220/12V	S1	Sonda temperatura iesire panouri solare
CA	Cronotermostat de ambienta	S2	Sonda temperatura inferioara acumulator
TS	Termostat de siguranta	S3	Sonda temperatura superioara acumulator
PPs	Pompa panouri solare	S4	Sonda temperatura tur cazan
MP	Microinterupator usa	S5	Sonda temperatura retur cazan

6.6. LEGATURI ELECTRICE LA SIRUL DE CLEME



NOTE:

La bornele 21 si 22 este montata o punte (strap) pentru a permite functionarea pompei de insalatie in continuuu in caz de absenta cronotermostat de ambianta.


ATENTIE: Daca trebuie sa montati un cronotermostat sau un termostat de ambianta, indepartati puntea si faceti legatura la cei 2 conectori ai dispozitivului. Lipsa functionarii pompei de instalatie se poate datora legaturii gresite a firelor dispozitivului sau chiar nefunctionarii lui.

7. MODUL DE LUCRU CU INTERFATA DIGITALA



Procedura de vizualizare temperaturi:





Faza 1: Este posibil sa se deruleze indicatia afisaj folosind sagetile  si  de pe panou.



Procedura de programare:


Faza 1: Pentru a intra in programarea parametrilor functionali tineti apasata tasta  timp de aprox. 15 sec. Pana cand apare scris PROG > (programare).

Faza 2: Imediat ce se va intra in meniul de programare, va fi posibil sa vedeti primul parametru cu valoarea programata pe placa.

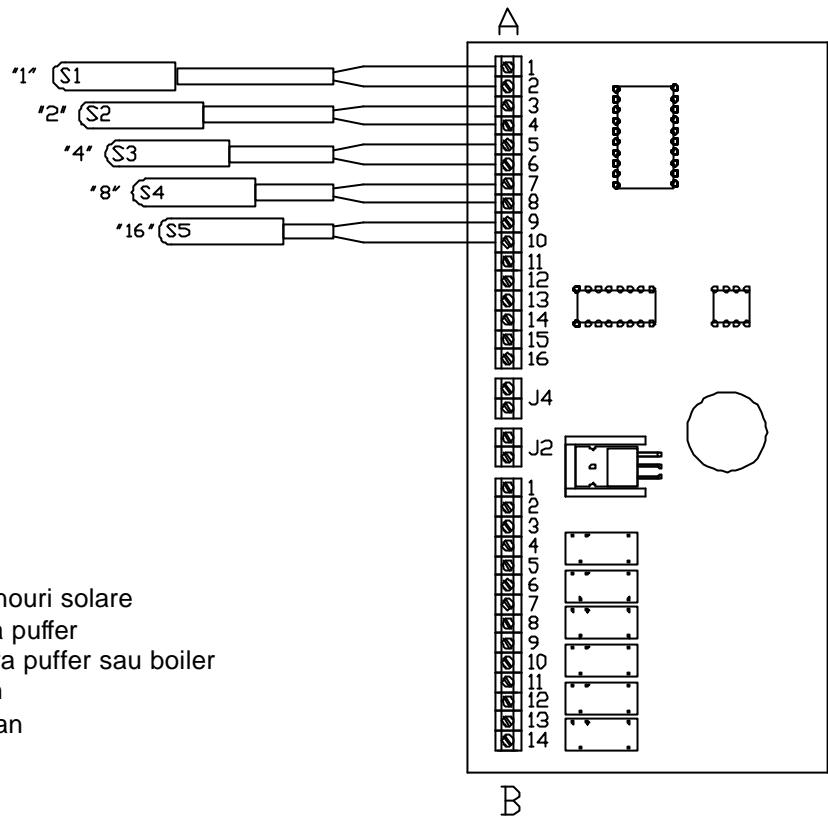
Faza 3: Este posibil sa derulati vizualizarea parametrilor programati utilizand sagetile  si  de pe panou.

Faza 4: Dupa ce ati vizualizat pe ecran parametrul care trebuie modificat, se poate modifica valoarea sa apasand tasta de directie  pana ce se observa ca parametrul incepe sa clipeasca. Apasand tastele  si  se regleaza valoarea in "+" sau "-". Imediat ce parametrul atinge valoare dorita, se memoreaza valoarea indicata apasand tasta .

Faza 5: Pentru a modifica alt parametru este posibila derularea lor folosind folosind sagetile  si  de pe panou.

Faza 6: Dupa ce ati fixat si memorat parametrii, este necesar sa tineti apasata tasta  timp de 10-15 secunde pentru transferul datelor pe memoria non volatila si revenirea la modul de indicare standard al bordului.

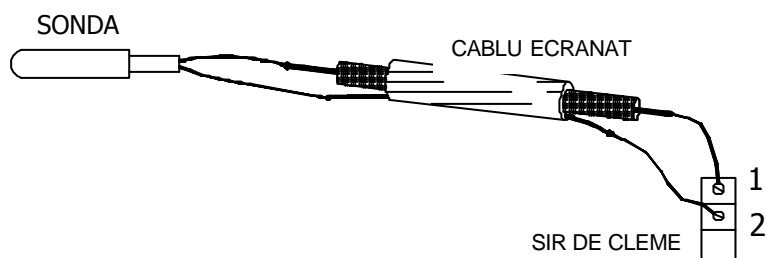
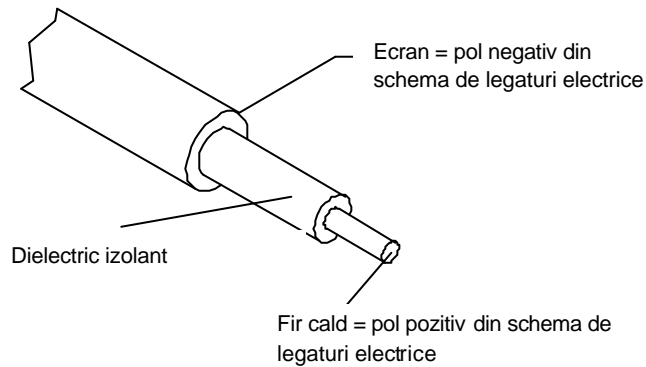
7.1. LEGARE SONDE



Legenda:

- S1** Masurare temperatura iesire panouri solare
- S2** Masurare temperatura inferioara puffer
- S3** Masurare temperatura superioara puffer sau boiler
- S4** Masurare temperatura tur cazan
- S5** Masurare temperatura retur cazan

NB: Pentru o masurare corecta a temperaturilor relavate de sonde, este necesar ca, in cazul in care se prelungeste cablul sondelor mai mult de 3 metri sau atunci cand cablul sondelor trece pe langa alte cabluri electrice de forta (pompe, ventilatoare), sa se foloseasca un cablu ecranat. Pentru a nu se introduce paraziti in masurarea temperaturilor, este recomandat ca trecerea cablurilor sondelor de temperatura sa se faca la o distanta de cel putin 20 cm. Fata de cablurile de forta ale pompelor si ventilatorului. In cazul in care este necesara utilizarea cablului ecranat sau prelungirea celui standard, trebuie tinut cont de faptul ca firul cald al cablului ecranat sa fie legat la borna cu numar impar, iar masa (ecranul) sa fie legata la o borna cu numar par.



7.2. ACTIVAREA SI DEZACTIVAREA SONDELOR (parametruL functie 1)

In functie de tipul de instalatie utilizata (vezi schemele 8.3.1, 8.3.2, 8.3.3) este necesara validarea anumitor sonde. Astfel, valoarea parametrului de functionare nr. 1 (al 13-lea afisat pe ecranul digital) se afla prin memorarea valorilor atribuite fiecărei sonde atribuite, valori aratate in tabelul de mai jos:

Sonda	Valoare
S1 (temperatura tur panouri solare)	1
S2 (temperatura inferioara puffer)	2
S3 (temperatura superioara puffer sau boiler)	4
S4 (temperatura mandata caldaia)	8
S5 (temperatura ritorno caldaia)	16

Esempu de stabilire valoare parametru nr. 1:

Daca, de exemplu, se utilizeaza cazanul doar pentru incalzire, este necesara prezenta sondelor de tur si retur. S4 si S5. Astfel obtinem valoarea parametrului $P1 = 8 + 16 = 24$.

Deci valoarea ce trebuie programata in acest caz este pentru parametrul P1 este 24, validandu-se astfel existenta numai a sondelor de tur si retur.(vezi schemele 8.3.1, 8.3.2, 8.3.3). In cazul in care se foloseste si un boiler in instalatie, este necesara adaugarea sondei de boiler care are valoarea 4 si obtinem:

$$P1 = 16+8+4 = 28$$

Nota:

Daca una dintre sonde este intrerupta se poate face o punte in sirul de cleme aferent ei, evitandu-se astfel semnalizarea acustica si vizuala a defectului respectiv.

7.3. STABILIREA TIPULUI DE INSTALATIE SI A ACCESORIILOR EI (Parametrul functie 2)

Acest parametru stabileste configurarea placii electronice in una din cele trei posibile (Doar incalzire, Incalzire si apa calda sanitara cu boiler, Incalzire si comanda boiler combi sau puffer). Setarile functionale sunt activate cu aceeasi logica ca si "Parametru functie 1". Pentru a calcula valoarea parametrului functie 2 (al 14-lea afisat pe ecran) se insumeaza valorile atribuite pentru fiecare tip de instalatie, dupa cum urmeaza:

Valoarea atribuita parametrului functie 2:

Fara PANOURI SOLARE _____ "0"
Cu PANOURI SOLARE _____ "1"

Cazan pe lemn cu POMPA DE RECIRCULARE _____ "0"
Soba pe lemn fara POMPA DE RECIRCULARE _____ "2"

Instalatie fara BOILER _____ "0"
Instalatie cu BOILER _____ "4"

BOILER cu acumulare _____ "0"
PUFFER sau BOILER COMBI _____ "8"

Atentie:

Pentru a confirma un boiler combi sau un puffer adaugati valoarea 8, dar trebuie adunata si valoarea 4 corespunzatoare activarii boilerului. Deci, in total adaugati valoarea 12.

Esempu de stabilire valoare parametru nr. 2:


Daca doriti sa activati comanda unui boiler, a panourilor solare si a pompei de racirculare trebuie adunate valorile:


- 1 = panouri solare
- 0 = cazan cu pompa de recirculare
- 4 = instalatie cu boiler
- 0 = boiler cu acumulare

Total P2 = 5.

8. FUNCTIONAREA “DOAR INCALZIRE”

Functionarea centralei termice doar pentru incalzire este indicata in schemele 8.3.1 – 8.3.2 – 8.3.3 din cartea tehnica gestionand functionarea pompei de instalatie si a pompei de recirculare. Sondele necesare sunt sonda S4 tur cazan (punct inalt) si sonda S5 retur centrala (punct inferior). Aceste setari sunt valide doar in cazul utilizarii unui model de centrala SA prevazuta cu schimbator sanitar instantaneu pentru apa calda sanitara sau pentru cazul in care nu se doreste prepararea apei calde menajere.

Pentru a porni centrala si “Ciclul de functionare temporizata” trebuie sa apasati butonul rosu de pe unitate (). Functionarea centralei este activata pornindu-se iar ventilatorul pe display starea centralei trece de la OFF (Stand by) la ON (Stare de functionare). Astfel, ventilatorul este pornit si ramane activ pana la atingerea valorii definite de parametrul “Temperatura functionare cazan”.

Nota: este important sa nu uitati ca de fiecare data cand apasati butonul () setarile cu privire la temporizare si la starea AUT (Automat) sau MAN (Manual) a unitatii sunt pastrate in memoria nevolatila. Acest lucru este util, deoarece in cazul lipsei de alimentare centrala se intoarce in punctul in care se gasea anterior.

Pompa de instalatie functioneaza la cererea termostatului de ambianta cu conditia ca temperatura centralei sa depaseasca valoarea definita de parametrul “Temperatura minima centrala” + parametrul “Diferential termic incalzire ambient”. Daca centrala nu reuseste sa atinga valoarea in timpul ciclului de functionare temporizata, acest lucru duce la trecerea centralei in repaus in Stand-by.

Funcția de recirculare foloseste la evitarea stratificarilor de temperatura a centralei intre punctul superior si cel inferior. “Diferential maxim temperatura corp cazan” activeaza pompa de recirculare daca diferenta de temperatura intre punctul superior si cel inferior este mai mare decat valoarea setata. Recircularea este intotdeauna activata atat in Stand by cat si in “Ciclul de functionare temporizata” la orice temperatura.

8.1 VALORILE PARAMETRILOR RECOMANDATI PENTRU FUNCTIONAREA “DOAR INCALZIRE”

PARAMETRII DE FUNCTIONARE RECOMANDATI:

Descriere parametru	Valori recomandate	
1	Temperatura de lucru cazan	80°C
2	Temperatura Minima cazan	65°C
3	Temperatura Max centrala in inertie termica	88°C
4	Temperatura Minima boiler	45°C
5	Temperatura Max lucru boiler	65°C
6	Diferential termic incalzire ambientala	2.0°C
7	Diferential termic incalzire boiler	3.0°C
8	Diferential termic incalzire panouri solare	5.0°C
9	Diferential Max temperatura corp cazan	4.0°C
10	Timp intarziere pentru Stand by	50 min.
11	Parametru 1: Activare si dezactivare sonde.	Doar incalzire 24
12	Parametru 2: Stabilire tip instalatie si accesorii.	0

Acesti parametri, daca sunt modificati sau sunt introdusi in mod gresit, cauzeaza anomalii de functionare ale cazanului si astfel, ale instalatiei. Se recomanda ca prima pornire sa fie efectuata de catre personal calificat sau de catre centrul de asistenta autorizat!

8.2. DEFINIRE PARAMETRI “DOAR INCALZIRE”

1. Temperatura de lucru cazan

Temperatura de lucru cazan definește temperatura de termostatare a cazanului. Odata atinsa temperatura setata, unitatea opreste ventilatorul. Repornirea ventilatorului se face daca temperatura coboara sub “Diferential termic incalzire ambient” (de obicei egala cu 2) plus un grad de histerezis fix.

Ex.: Temperatura de lucru cazan = $80^{\circ}\text{C} - (2+1) = 77^{\circ}\text{C}$; deci cand pompa instalatiei sau pompa de boiler sunt oprite, daca centrala coboara sub 77°C si nu reuseste sa se intoarca la 80°C , in timpul definit de parametrul “timp intarziere in Stand-by”, starea centralei trece in Stand-by.

2. Temperatura minima cazan:

Temperatura minima a centralei este temperatura sub care pompele (instalatie sau boiler) raman oprite pentru a minimaliza fenomenul de condens. In acelasi timp, daca cazanul ramane sub aceasta temperatura mai mult decat “Timpul de intarziere centrala in Stand-by” starea centralei trece in Stand-by.

3. Temperatura maxima cazan in inertie termica

Definește temperatura centralei peste care cazanul intra in stare de alarma, generand un semnal acustic. In acesta caz, unitatea porneste pompa de instalatie si pompa de recirculare pentru a disipa caldura in exces. Daca temperatura creste in continuare atingand 104°C , declanseaza termostatul de siguranta cu rearmare manuala care intrerupe functionarea ventilatorului.

Nota: In cazul in care centrala are deseori depasiri de temperatura, verificati daca obturatorul modulatorului de aer este inchis complet (sau aprox. 2 mm deschidere), fiind compatibil cu tirajul cosului, cand cazanul atinge “Temperatura de lucru”, sau daca usile nu sunt inchise bine, iar in ultimul rand daca exista garnituri stricate.

4. Temperatura minima boiler

Nu este folosita in acest caz.

5. Temperatura maxima functionare boiler

Nu este folosita in acest caz.

6. Diferential termic incalzire ambientala

Definește diferentialul de activare a pompei de instalatie. Daca temperatura minima cazan este de 60°C si diferentialul este fixat la 2°C , daca termostatul de ambienta are cerere de temperatura (contactul 21-22 inchis) pompa de instalatie porneste la 62°C si se opreste cand temperatura coboara sub 61°C (histerezis valabil pentru toti parametrii). Acelasi parametru definește diferenta de reactivare a ventilatorului (vezi parametrul Temperatura de lucru cazan).

7. Diferential termic incalzire boiler

Nu este folosita in acest caz.


8. Diferential termic incalzire panouri solare

Nu este folosit in acest caz.

9. Diferential maxim temperatura corp cazan

Daca temperatura de tur o depaseste pe cea de retur cu mai mult decat valoarea setata in acest parametru, unitatea porneste pompa de recirculare pentru a uniformiza temperatura centralei intre punctele superioare si punctele inferioare.

10. Timp de intarziere pentru Stand-by:

Definește “Ciclul de functionare temporizata” in care centrala este functionala. Activarea ciclului se face apasand tasta  si apoi porneste ventilatorul centralei. Daca temperatura centralei scade sub “Temperatura minima cazan” (de obicei 60°C), reporneste temporizarea fixata de acest parametru (de obicei 50 min), timp in care trebuie sa se depaseasca temperatura mentionata mai sus, altfel intra in stand-by.

11. Parametru functie 1 (Activare si dezactivare sonde): Vezi descriere activare sonde

Valoarea rezultata este 24.

12. Parametru functie 2 (vezi capitolul “Alegerea tipului de instalatie si a accesoriilor).

Valoarea rezultata este 0.

8.3. SCHEME HIDRAULICE

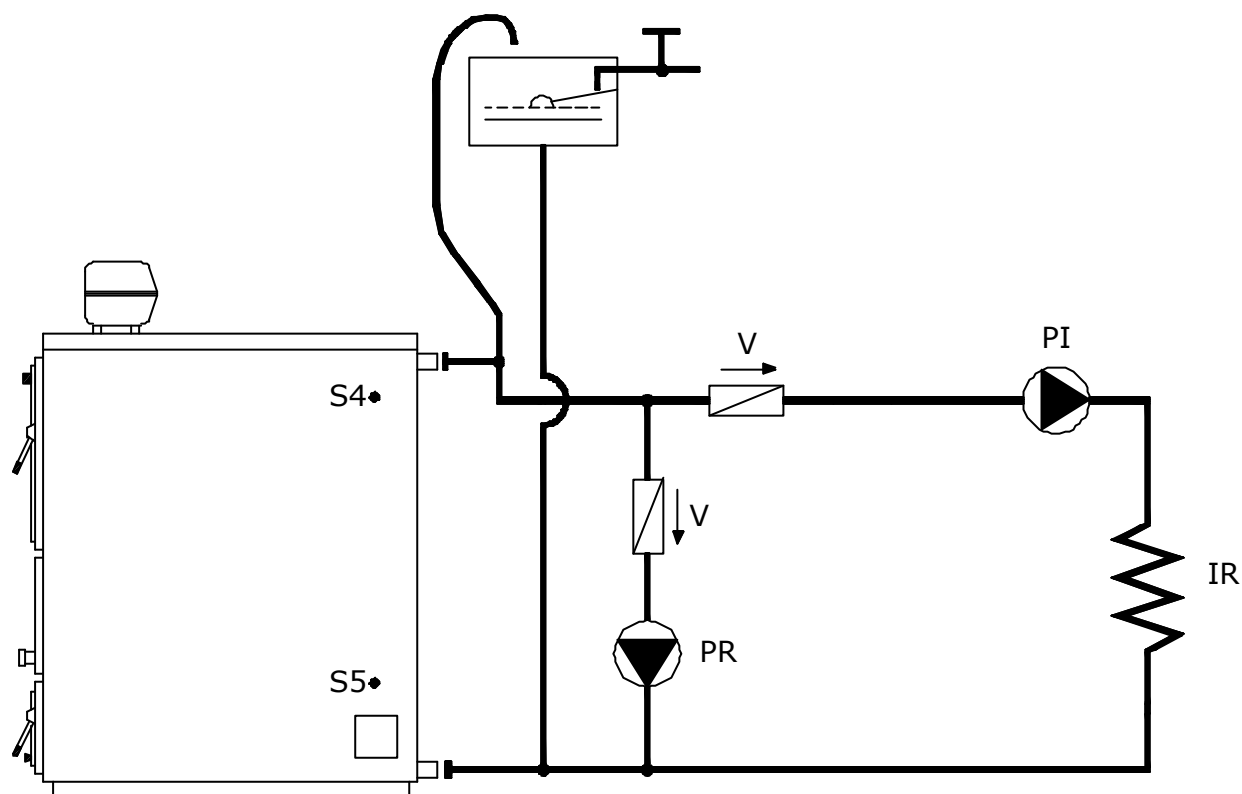
Toate schemele hidraulice din acesta carte tehnica vor fi considerate in totalitate indicative, de aceea vor trebui confirmate de un studiu termotehnic. Firma producatoare nu isi asuma nici o raspundere pentru stricaciuni produse asupra unor lucruri, persoane sau animale, cauzate de o proiectare gresita a instalatiei. Pentru orice schema ce nu e in mod explicit indicata in acesta carte tehnica contactati biroul tehnic al firmei producatoare. Eventuala punere in functiune a unor instalatii non conforme cu cele indicate, sau neautorizate, va provoca anularea garantiei.

Nota:

Pentru functionarea corecta a generatorului este obligatorie instalarea pompei de recirculare pentru a evita stratificarile de temperatura ale cazanului.

Absenta pompei de recirculare este cauza pierderi garantiei.

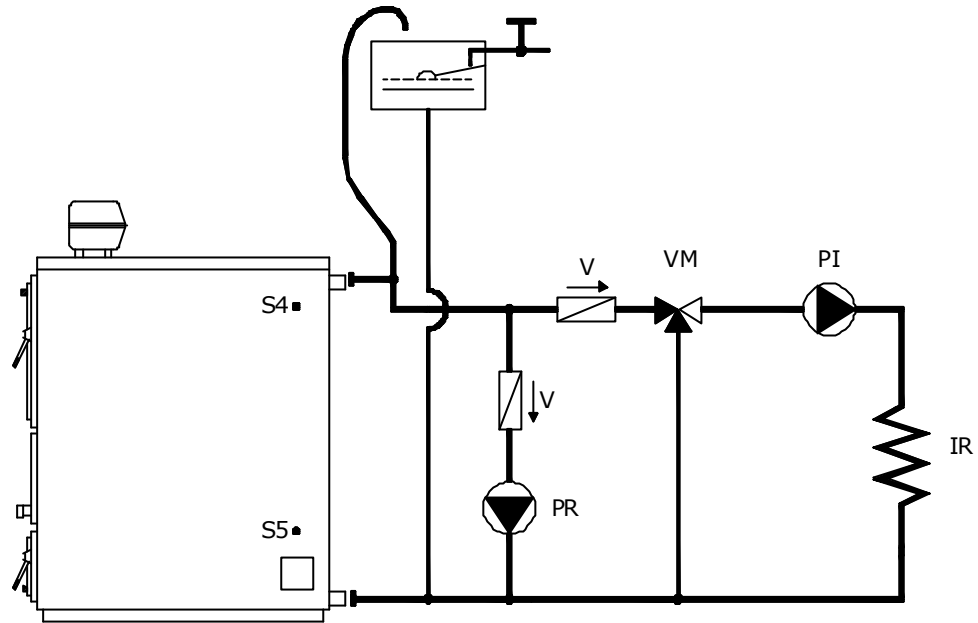
8.3.1 SCHEMA DE PRINCIPIU PENTRU CAZANUL DOAR INCALZIRE CU VAS DE EXPANSIUNE DESCHIS



Legenda:

PI	Pompa instalatie	V	Supapa retur
PR	Pompa recirculare	S4	Sonda tur centrala
IR	Instalatie de incalzire	S5	Sonda retur centrala

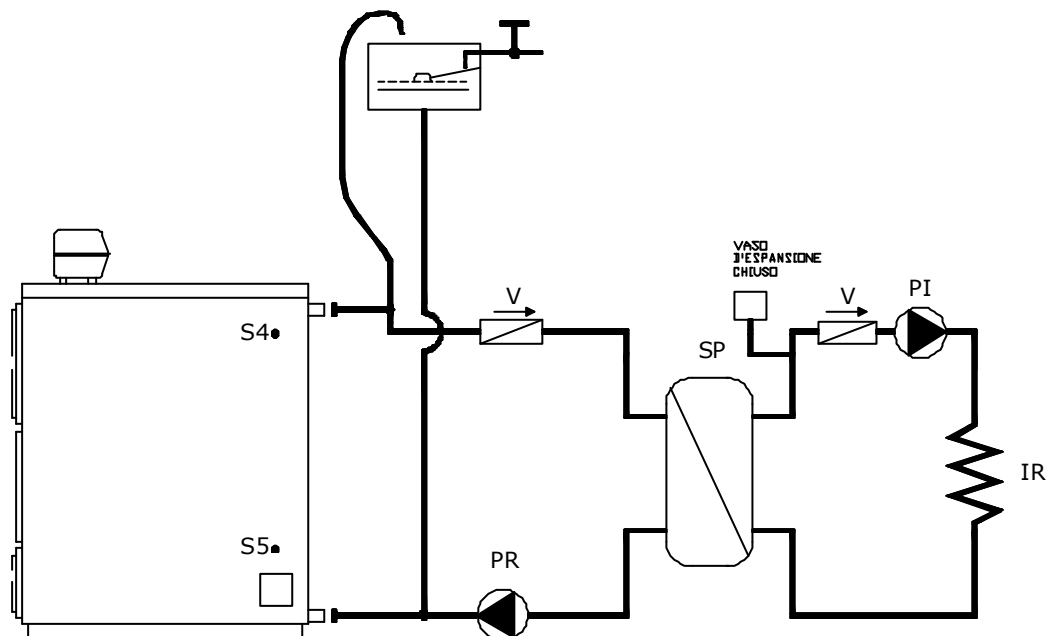
8.3.2 SCHEMA DE PRINCIPIU PENTRU CAZANUL DOAR INCALZIRE CU VANA DE AMESTEC



Legenda:

PI	Pompa instalatie	VM	Supapa de sens
PR	Pompa recirculare	S4	Sonda tur centrala
IR	Instalatie de incalzire	S5	Sonda retur centrala
V	Supapa de sens		

8.3.3 SCHEMA DE PRINCIPIU PENTRU CAZANUL DOAR INCALZIRE CU SCHIMBATOR VAS DE EXPANSIUNE DESCHIS/ VAS DE EXPANSIUNE INCHIS




Legenda:


PI	Pompa instalatie	V	Supapa de sens
PR	Pompa recirculare	S4	Sonda tur centrala
IR	Instalatie de incalzire	S5	Sonda retur centrala
SP	Schimbator in placi		

9. FUNCTIONARE INCALZIRE SI APA CALDA SANITARA CU BOILER

Cazanul utilizat pentru incalzire si preparare apa calda sanitara cu boiler urmeaza schemele de principiu 9.3.1 si 9.3.2 si se comanda astfel functionarea pompei de instalatie, a pompei de boiler, a pompei de recirculare si a pompei de panouri solare.

Sondele necesare sunt: S1 – sonda panouri solare, S2 – sonda schimbator solar boiler (punct inferior), S3 – sonda temperatura boiler (punct superior), S4 – sonda tur cazan (punct superior), S5 – sonda retur cazan (punct inferior).

Pentru a porni cazanul si pentru a initia "Ciclu de functionare temporizat" trebuie apasat butonul rosu de pe unitate () activandu-se cazanul cu pornirea ventilatorului, iat pe ecran starea centralei trece de la OFF (STAND-BY) la ON (Stare de activitate). In consecinta ventilatorul este pornit si ramane activ pana la atingerea valorii definite de parametru "Temperatura functionarea cazan".

NB: Este important sa va amintiti ca de fiecare data cand apasati butonul () , setarile efective ale unitatii sunt memorate pe memoria non-volatila. Acest lucru este folositor deoarece in cazul lipsei alimentarii, centrala se intoarce in punctul in care se gasea inainte.

Pompa de incalzire va functiona la cererea termostatului de ambianta si este conditionata de parametrul "Temperatura minima cazan" si de "Diferential termic incalzire ambiantala". Daca temperatura pe cazan nu este atinsa in timpul stabilit de "Timp intarziere pentru Stand-By", atunci cazanul va comuta pe Stanb-By.

Pompa de boiler functioneaza cu prioritate de apa calda sanitara. In mod normal, functia de prioritate sanitara apare automat si pe ecran apare mesajul "AUT". In aceasta conditie, cand sonda S3 a boilerului atinge temperatura minima ceruta (Temperatura minima boiler"), unitatea porneste ciclul de preparare boiler care se va finaliza cand temperatura sondei S3 va atinge valoarea dorita (Temperatura maxima functionare boiler). In cazul in care se doreste modificarea prioritatii sanitare, functionarea poate fi trecuta in modalitatea manual prin butonul A/M si pe ecran apare mesajul MAN. Apasand tasta cu sageata ↙, se trece de la prioritateapa calda sanitara la incalzire si invers. Prepararea ACS cu boiler se face prin diferentialul termic; Sunt implicate astfel sonda 4 – punct superior cazan (tur cazan) si sonda 3 – punct superior boiler. Daca temperatura cazanului depaseste valoarea definita de parametru "Temperatura minima cazan" atunci pompa este activata sa functioneze, dar pentru a se confirma trebuie sa verificati ca temperatura sondei S4 (tur cazan) sa fie mai mare decat valoarea citita de sonda S3 (boiler) + parametru diferential termic de incalzire boiler. Doar atunci pompa de boiler va fi activata. Daca cazanul nu reuseste sa atinga temperatura necesara pentru a porni pompa in timpul ciclului de functionare temporizata, acest lucru cauzeaza trecerea in stand-by.

Functia panouri solare activata cu parametru functie 2 urmeaza logica diferentialului termic; Sunt implicate sonda S1 – panouri solare si sonda S2 – schimbator solar (punct inferior boiler). In acest caz, cand temperatura la sonda S1 va fi mai mare decat temperatura la sonda S2 + diferential termic in incalzire panouri solare atunci pompa va fi activata. Functia panouri solare este intotdeauna activata atat in stand-by cat si in ciclul de functionare temporizata.

Functia de recirculare foloseste la evitarea stratificarilor de temperatura ale cazanului intre punctul inalt si punctul jos. Parametrul diferential maxim "Temperatura corp cazan" activeaza pompa de recirculare daca diferenta de temperatura intre punctul superior si cel inferior al cazanului depaseste valoarea setata. Recircularea este intotdeauna activa atat in stand-by cat si in ciclul de functionare temporizata la orice temperatura.

9.1. REGLARE PARAMETRI CU "INCALZIRE SI APA CALDA SANITARA CU BOILER"**PARAMETRII DE FUNCTIONARE RECOMANDATI:**

Descriere parametru		Valori recomandate	
1	Temperatura de lucru cazan	80°C	
2	Temperatura Minima cazan	65°C	
3	Temperatura Max centrala in inertie termica	88°C	
4	Temperatura Minima boiler	45°C	
5	Temperatura Max lucru boiler	65°C	
6	Diferential termic incalzire ambientala	2.0°C	
7	Diferential termic incalzire boiler	5.0°C	
8	Diferential termic incalzire panouri solare	6.0°C	
9	Diferential Max temperatura corp cazan	4.0°C	
10	Timp intarziere pentru Stand by	50 min.	
11	Parametru 1: Activare si dezactivare sonde.	Numai boiler 28	Boiler si panouri solare 29
12	Parametru 2: Setare centrala si accesorii.	4	5

ATENTIE:

Acesti parametri, daca sunt modificati sau sunt introdusi in mod gresit, cauzeaza anomalii de functionare ale cazanului si astfel, ale instalatiei. Se recomanda ca prima pornire sa fie efectuata de catre personal calificat sau de catre centrul de asistenta autorizat.

9.2. DEFINIRE PARAMETRI INCALZIRE SI APA CALDA SANITARA CU BOILER SI SERPENTINA

1. Temperatura de lucru cazan: Temperatura de lucru cazan defineste temperatura de termostatare a cazanului. Odata atinsa temperatura setata, unitatea opreste ventilatorul. Repornirea ventilatorului se face daca temperatura coboara sub "Diferential termic in functiunea incalzire" (de obicei egala cu 2) plus un grad de histerezis fix.

Ex.: Temperatura de lucru cazan = $80^{\circ}\text{C} - (2+1) = 77^{\circ}\text{C}$; deci cand pompa instalatiei sau pompa de boiler sunt oprite, daca centrala coboara sub 77°C si nu reuseste sa se intoarca la 80°C , in timpul definit de parametrul "timp intarziere in Stand-by", starea centralei trece in Stand-by.

2. Temperatura minima cazan: Temperatura minima a centralei este temperatura sub care pompele (instalatie sau boiler) raman oprite pentru a minimaliza fenomenul de condens. In acelasi timp, daca cazanul ramane sub aceasta temperatura mai mult decat "Timpul de intarziere centrala in Stand-by" starea centralei trece in Stand-by.

3. Temperatura maxima cazan in inertie termica: Defineste temperatura centralei peste care cazanul intra in stare de alarma, generand un semnal acustic. In acesta caz, unitatea porneste pompa de instalatie, pompa de boiler si pompa de recirculare pentru a imprastia caldura in exces. Daca temperatura creste in continuare atingand 104 grade, declanseaza termostatul de siguranta cu rearmare manuala care intrerupe functionarea ventilatorului.

Nota: In cazul in care centrala are deseori depasiri de temperatura, verificati daca obturatorul modulatorului de aer este inchis complet, cand cazanul atinge "Temperatura de lucru", sau daca usile nu sunt inchise bine, iar in ultimul rand daca exista garnituri stricate.

4. Temperatura minima boiler: Defineste temperatura minima de stocare a apei calde sanitare in boiler. Astfel, in cazul functionarii automate a cazanului "AUT", pompa de incalzire este oprita daca temperatura masurata de sonda S3 are o valoare mai mica decat parametrul "Temperatura minima boiler", aceasta valoare fiind pragul actionarii prioritatii sanitare.

5. Temperatura maxima functionare boiler: Temperatura maxima functionare boiler este valoarea de temperatura la care se dezactiveaza prioritatea sanitara si, in acelasi timp, este temperatura maxima de stocare a apei calde sanitare.


6. Diferential termic incalzire ambientala: Defineste diferentialul de activare a pompei de instalatie. Daca temperatura minima cazan este de 60°C si diferentialul este fixat la 2°C , daca termostatul de ambienta are cerere de temperatura (contactul 21-22 inchis) pompa de instalatie porneste la 62°C si se opreste cand temperatura coboara sub 61°C (histerezis valabil pentru toti parametrii). Acelasi parametru defineste diferenta de reactivare a ventilatorului (vezi parametrul Temperatura de lucru cazan).

7. Diferential termic incalzire boiler: Diferentialul termic incalzire boiler este ecartul de temperatura pentru preparare ACS care se citeste intre temperaturile selectate de sondele S4 – temperatura tur cazan (punct superior cazan) si S3 - temperatura boiler. **Nota:** temperatura de prag pentru confirmarea functionarii pompei de boiler, cat si a celei de incalzire este stabilita de vparametrul "Temperatura minima cazan". Astfel, diferentialul termic incalzire boiler va actiona pornirea si oprirea pompei de boiler raportata la parametrul "Temperatura maxima de lucru boiler", moment in care pompa de boiler este oprita.

Ex.: daca temperatura in boiler atinge valoarea de T. max. Boiler = 60°C , atunci pompa de boiler este oprita, iar repornirea ei se va face cand temperatura in boiler scade sub valoarea T. max. boiler – diferential temperatura boiler = $60 - 5 = 55^{\circ}\text{C}$.

8. Diferential termic incalzire panouri solare: Diferentialul termic incalzire panouri solare stabileste ecartul de temperatura fata de care este pornita pompa de panouri solare. Cele doua sonde implicate sunt sonda S1 sonda panouri solare si S2 schimbator boiler. Pentru a transfera caldura de la panourile solare la serpentina boilerului de acumulare si a porni pompa panourilor solare trebuie ca temperatura panourilor S1 sa fie mai mare decat temp. evidentiata de S2 in straturile interioare ale boilerului dual sau pufferului combi.

9. Diferential maxim temperatura corp cazan: Daca temperatura de tur o depaseste pe cea de retur cu mai mult decat valoarea setata in acest parametru, unitatea porneste pompa de recirculare pentru a uniformiza temperatura centralei intre punctele superioare si punctele inferioare.

10. Timp de intarziere pentru Stand-by: Defineste "Ciclul de functionare temporizata" in care centrala este functionala. Activarea ciclului se face apasand tasta  si apoi porneste ventilatorul centralei. Daca temperatura centralei scade sub "Temperatura minima cazan" (de obicei 60°C), reporneste temporizarea fixata de acest parametru (de obicei 50 min), timp in care trebuie sa se depaseasca temperatura mentionata mai sus, altfel intra in stand-by.

11. Parametru functie 1 (Activare si dezactivare sonde): Vezi descriere activare sonde

12. Parametru functie 2 (vezi capitolul "Alegerea instalatiei si accesoriilor).

9.3. SCHEME HIDRAULICE

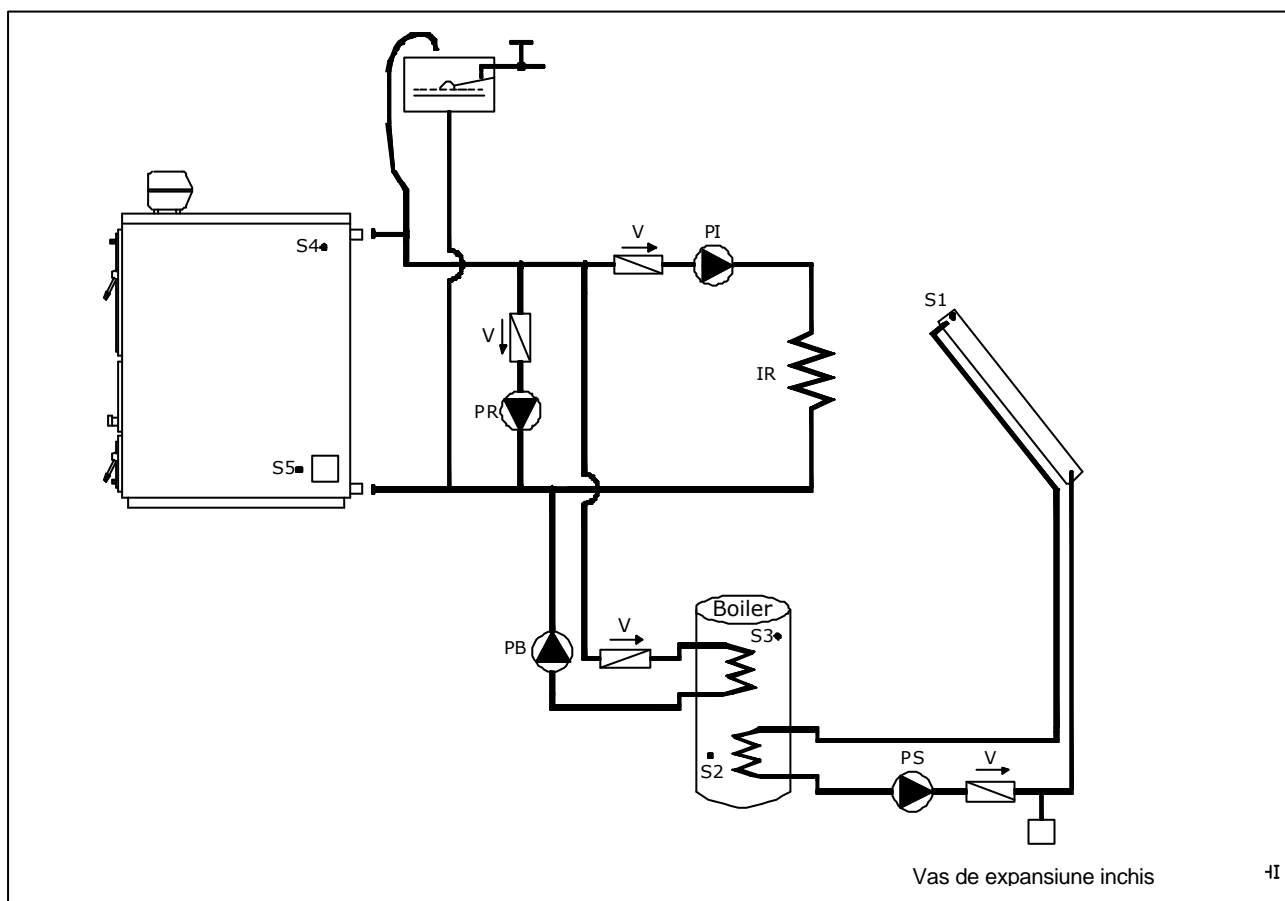
Toate schemele hidraulice din acesta carte tehnica vor fi considerate in totalitate indicative, de aceea vor trebui confirmate de un studiu termotehnic. Firma producatoare nu isi asuma nici o raspundere pentru stricaciuni produse asupra unor lucruri, persoane sau animale, cauzate de o proiectare gresita a instalatiei. Pentru orice schema ce nu e in mod explicit indicata in acesta carte tehnica contactati biroul tehnic al firmei producatoare. Eventuala punere in functiune a unor instalatii non conforme cu cele indicate, sau neautorizate, va provoca anularea garantiei.

Nota:

Pentru functionarea corecta a generatorului este obligatorie instalarea pompei de recirculare pentru a evita stratificarile de temperatura ale cazanului.

Absenta pompei de recirculare este cauza pierderi a garantiei.

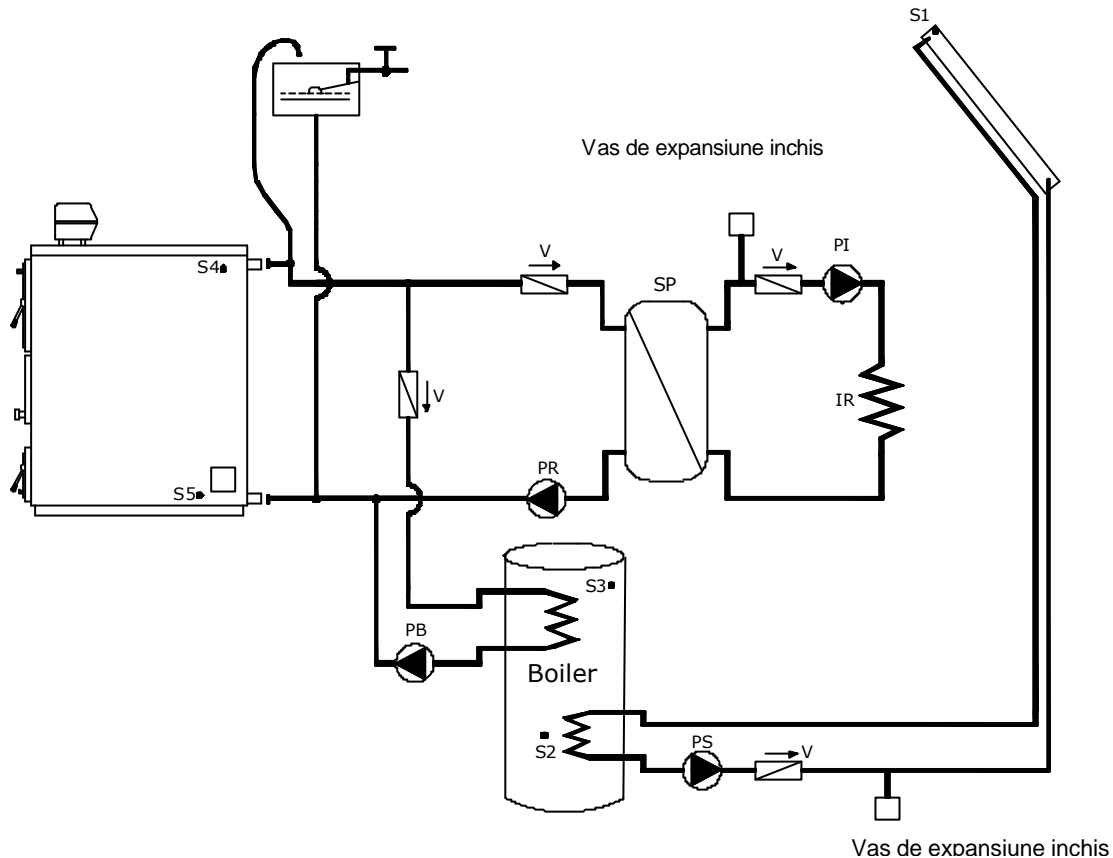
9.3.1 SCHEMA DE PRINCIPIU PENTRU CAZAN INCALZIRE CU BOILER SI PANOURI SOLARE



Legenda:

PI	Pompa instalatie	S1	Sonda panouri solare
PR	Pompa recirculare	S2	Sonda boiler punct jos
PB	Pompa incarcare boiler	S3	Sonda boiler punct inalt
PS	Pompa panouri solare	S4	Sonda tur cazan
IR	Instalatie de incalzire	S5	Sonda retur cazan
V	Supapa de sens		

9.3.2 SCHEMA DE PRINCIPIU CU BOILER SI PANOURI SOLARE SI INSTALATIE CU VAS DE EXPANSIUNE INCHIS



Legenda:

PI	Pompa instalatie	S1	Sonda panouri solare
PR	Pompa recirculare	S2	Sonda boiler punct jos
PB	Pompa incarcare boiler	S3	Sonda boiler punct inalt
PS	Pompa panouri solare	S4	Sonda tur cazan
IR	Instalatie de incalzire	S5	Sonda retur cazan
V	Supapa de sens	SP	Schimbator in placi

10. FUNCTIONARE INCALZIRE CU BOILER COMBI SAU PUFFER

Cazanul utilizat pentru incalzire si preparare apa calda sanitara cu boiler urmeaza schemele de principiu 9.3.1 si 9.3.2 si se comanda astfel functionarea pompei de instalatie, a pompei de boiler, a pompei de recirculare si a pompei de panouri solare.

Sondele necesare sunt: S1 – sonda panouri solare, S2 – sonda schimbator solar boiler (punct inferior), S3 – sonda temperatura boiler (punct superior), S4 – sonda tur cazan (punct superior), S5 – sonda retur cazan (punct inferior).

Pentru a porni cazanul si pentru a initia "Ciclu de functionare temporizat" trebuie apasat butonul rosu de pe unitate (🔴) activandu-se cazanul cu pornirea ventilatorului, iat pe ecran starea centralei trece de la OFF (STAND-BY) la ON (Stare de activitate). In consecinta ventilatorul este pornit si ramane activ pana la atingerea valorii definite de parametru "Temperatura functionarea cazan".

NB: Este important sa va amintiti ca de fiecare data cand apasati butonul (🔴), setarile efective ale unitatii sunt memorate pe memoria non-volatila. Acest lucru este folositor deoarece in cazul lipsei alimentarii, centrala se intoarce in punctul in care se gasea inainte.

Pompa de incalzire are datoria de a transfera cat a functiona la cererea termostatului de ambienta si este conditionata de parametru "Temperatura minima cazan" si de "Diferential termic incalzire ambientala". Daca temperatura pe cazan nu este atinsa in timpul stabilit de "Timp intarziere pentru Stand-By", atunci cazanul va comuta pe Stanb-By.

Pompa de boiler are datoria de a transfera cat mai multa energie intre cazan si boilerul combi sau puffer. Transferul se face prin intermediul diferentialului termic fiind implicate sonda S4 - punct superior cazan si sonda S2 – punct inferior boiler. Daca temperatura cazanului depaseste valoarea definita de parametru "Temperatura minima cazan" atunci pompa de puffer este activata sa functioneze, dar pentru a se

activa cu adevarat trebuie sa temperatura citita la sonda S4 sa fie mai mare decat valoarea citita pe sonda S2 + parametru diferential termic preparare boiler. Doar atunci pompa de boiler va fi activata. Daca cazanul nu reuseste sa atinga temperatura necesara pentru a porni pompa de puffer in timpul ciclului de functionare temporizata, cazanul va comuta in stand-by.

Functionarea pompei de panouri solare validata cu parametru functie 2 urmeaza logica diferentialului termic fiind implicate sonda S1 – panouri solare si sonda S2 – puffer solar (punct inferior boiler). In acest caz, cand temperatura sondei S1 va fi mai mare decat temperatura sondei S2 + diferential termic in incalzire panouri solare, pompa de panouri solare va fi activata. Functionarea pompei panouri solare este intotdeauna validata atat in stand-by si in ciclul de functionare temporizata.

Functia de recirculare foloseste la evitarea stratificarilor de temperatura ale cazanului intre punctul superior si punctul inferior. Parametrul “Diferential maxim Temperatura corp cazan” activeaza pompa de recirculare daca diferenta de temperatura intre punctul superior S4 si cel inferior al cazanului S5 depaseste valoarea setata. Recircularea este intotdeauna activa atat in stand-by cat si in ciclul de functionare temporizata la orice temperatura.

Cilcul de functionare temporizata este definit de parametrul “Timp intarziere cazan in stand-by” si foloseste sa mentina activa functionarea ventilatorului pana cand cazanul atinge temperatura de functionare fixata.

10.1. REGLARE PARAMETRI CU “INCALZIRE CU BOILER COMBI SAU PUFFER”

PARAMETRII DE FUNCTIONARE RECOMANDATI

Descriere parametru		Valori recomandate	
1	Temperatura de lucru cazan	80°C	
2	Temperatura Minima cazan	65°C	
3	Temperatura Max centrala in inertie termica	88°C	
4	Temperatura Minima boiler	55°C	
5	Temperatura Max lucru boiler	65°C	
6	Diferential termic incalzire ambientala	1.0°C	
7	Diferential termic preparare boiler	2.0°C	
8	Diferential termic incalzire panouri solare	6.0°C	
9	Diferential Max temperatura corp cazan	2.0°C	
10	Timp intarziere pentru Stand by	50 min.	
11	Parametru 1: Activare si dezactivare sonde.	Combi 30	Combi si panouri solare 31
12	Parametru 2: Setare centrala si accesorii.	12	13

Acesti parametri, daca sunt modificati sau sunt introdusi in mod gresit, cauzeaza anomalii de functionare ale cazanului si astfel, ale instalatiei. Se recomanda ca prima pornire sa fie efectuata de catre personal calificat sau de catre centrul de asistenta autorizat.

10.2. DEFINIRE PARAMETRI INCALZIRE CU BOILER COMBI SAU PUFFER

1. Temperatura de lucru cazan: Temperatura de lucru cazan defineste temperatura de termostatare a cazanului. Odata atinsa temperatura setata, unitatea opreste ventilatorul. Repornirea ventilatorului se face daca temperatura coboara sub "Diferential termic in functiunea incalzire" (de obicei egala cu 2) plus un grad de histerezis fix.

Ex.: Temperatura de lucru cazan = $80^{\circ}\text{C} - (2+1) = 77^{\circ}\text{C}$; deci cand pompa instalatiei sau pompa de boiler sunt oprite, daca centrala coboara sub 77°C si nu reuseste sa se intoarca la 80°C , in timpul definit de parametrul "timp intarziere in Stand-by", starea centralei trece in Stand-by.

2. Temperatura minima cazan: Temperatura minima a centralei este temperatura sub care pompele (instalatie sau boiler) raman oprite pentru a minimaliza fenomenul de condens. In acelasi timp, daca cazanul ramane sub aceasta temperatura mai mult decat "Timpul de intarziere centrala in Stand-by" starea centralei trece in Stand-by.

3. Temperatura maxima cazan in inertie termica: Defineste temperatura centralei peste care cazanul intra in stare de alarma, generand un semnal acustic. In acesta caz, unitatea porneste pompa de instalatie, pompa de boiler si pompa de recirculare pentru a imprastia caldura in exces. Daca temperatura creste in continuare atingand 104 grade, declanseaza termostatul de siguranta cu rearmare manuala care intrerupe functionarea ventilatorului.

Nota: In cazul in care centrala are deseori depasiri de temperatura, verificati daca obturatorul modulatorului de aer este inchis complet, cand cazanul atinge "Temperatura de lucru", sau daca usile nu sunt inchise bine, iar in ultimul rand daca exista garnituri stricate.

4. Temperatura minima boiler: Defineste temperatura minima de stocare a apei calde sanitare in boiler sau puffer combi. Astfel, in cazul functionarii automate a cazanului "AUT", pompa de incalzire este oprita daca temperatura masurata de sonda S3 are o valoare mai mica decat parametrul "Temperatura minima boiler", aceasta valoare fiind pragul actionarii prioritatii sanitare.

In cazul utilizarii unui boiler combi, prioritatea sanitara va fi valida, dar nu si in cazul folosirii numai a unui puffer. In cazul in care temperatura superioara in boiler combi sau puffer este mai mare decat "Temperatura minima boiler", pompa de incalzire poate functiona sincron cu pompa de boiler cu conditia sa existe cererea termostatului de ambianta.

5. Temperatura maxima functionare boiler: Temperatura maxima functionare boiler este valoarea de temperatura la care se dezactiveaza prioritatea sanitara si, in acelasi timp, este temperatura maxima de stocare a apei calde sanitare.


6. Diferential termic incalzire ambientala: Defineste diferentialul de activare a pompei de instalatie. Daca temperatura minima cazan este de 60°C si diferentialul este fixat la 2°C , daca termostatul de ambianta are cerere de temperatura (contactul 21-22 inchis) pompa de instalatie porneste la 62°C si se opreste cand temperatura coboara sub 61°C (histerezis valabil pentru toti parametrii). Acelasi parametru defineste diferenta de reactivare a ventilatorului (vezi parametrul Temperatura de lucru cazan).

7. Diferential termic incalzire boiler: Diferentialul termic incalzire boiler este ecartul de temperatura pentru prepararea apei calde sanitare – puffer combi sau pentru atingerea acumularii de agent termic – puffer simplu – ecart citi intre temperaturile relevate de sonda de tur cazan S4 (punct inalt cazan) si sonda S2 (punct inferior puffer). **Nota:** temperatura de prag pentru confirmarea functionarii pompei de boiler, cat si a celei de incalzire este stabilita de vparametrul "Temperatura minima cazan". Astfel, diferentialul termic incalzire boiler va actiona pornirea si oprirea pompei de boiler raportata la parametrul "Temperatura maxima de lucru boiler", moment in care pompa de boiler este oprita.

Ex.: daca temperatura in boiler atinge valoarea de T. max. Boiler = 60°C , atunci pompa de boiler este oprita, iar repornirea ei se va face cand temperatura in boiler scade sub valoarea T. max. boiler – diferential temperatura boiler = $60 - 5 = 55^{\circ}\text{C}$.

8. Diferential termic incalzire panouri solare: Diferentialul termic incalzire panouri solare stabileste ecartul de temperatura fata de care este pornita pompa de panouri solare. Cele doua sonde implicate sunt sonda S1 sonda panouri solare si S2 schimbator boiler. Pentru a transfera caldura de la panourile solare la serpentina boilerului de acumulare si a porni pompa panourilor solare trebuie ca temperatura panourilor S1 sa fie mai mare decat temp. evidentiata de S2 in straturile interioare ale boilerului dual sau pufferului combi.

9. Diferential maxim temperatura corp cazan: Daca temperatura de tur o depaseste pe cea de retur cu mai mult decat valoarea setata in acest parametru, unitatea porneste pompa de recirculare pentru a uniformiza temperatura centralei intre punctele superioare si punctele inferioare.

10. Timp de intarziere pentru Stand-by: Defineste "Ciclul de functionare temporizata" in care centrala este functionala. Activarea ciclului se face apasand tasta  si apoi porneste ventilatorul centralei. Daca temperatura centralei scade sub "Temperatura minima cazan" (de obicei 60°C), reporneste temporizarea fixata de acest parametru (de obicei 50 min), timp in care trebuie sa se depaseasca temperatura mentionata mai sus, altfel intra in stand-by.

11. Parametru functie 1 (Activare si dezactivare sonde): Vezi descriere activare sonde

12. Parametru functie 2 (vezi capitolul "Alegerea instalatiei si accesoriilor").

10.3. SCHEME HIDRAULICE

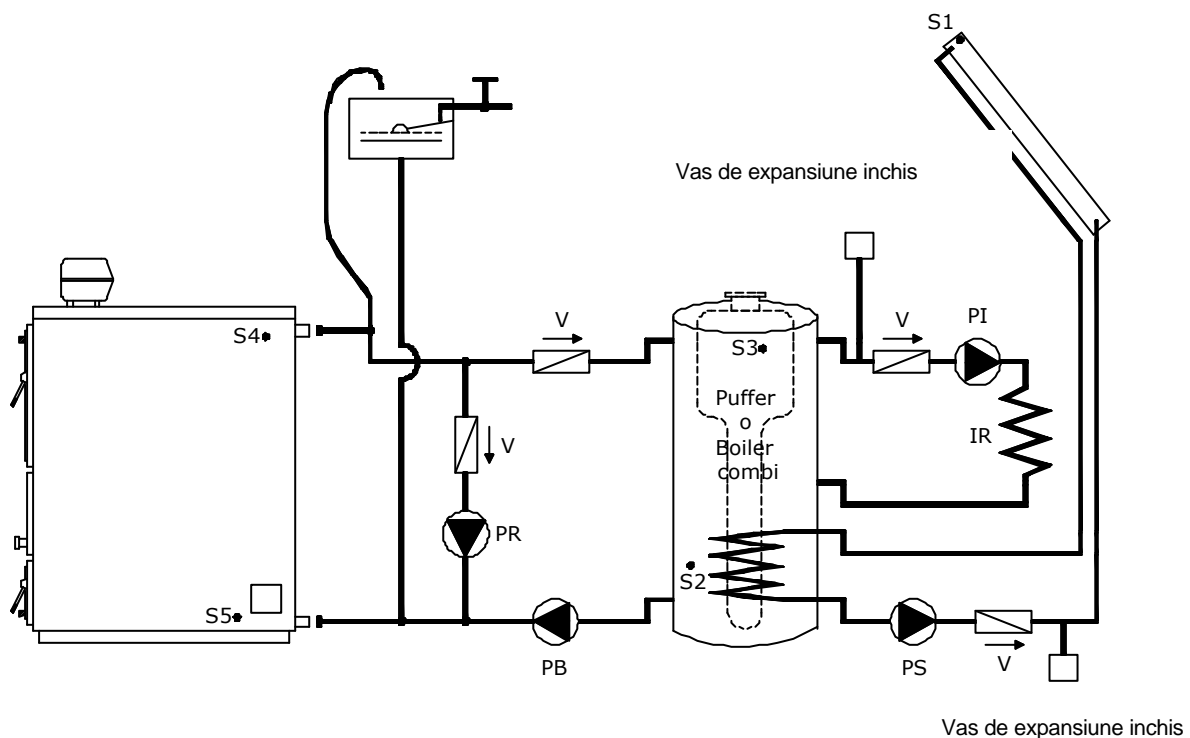
Toate schemele hidraulice din acesta carte tehnica vor fi considerate in totalitate indicative, de aceea vor trebui confirmate de un studiu termotehnic. Firma producatoare nu isi asuma nici o raspundere pentru stricaciuni produse asupra unor lucruri, persoane sau animale, cauzate de o proiectare gresita a instalatiei. Pentru orice schema ce nu e in mod explicit indicata in acesta carte tehnica contactati biroul tehnic al firmei producatoare. Eventuala punere in functiune a unor instalatii non conforme cu cele indicate, sau neautorizate, va provoca anularea garantiei.

Nota:

Pentru functionarea corecta a generatorului este obligatorie instalarea pompei de recirculare pentru a evita stratificarile de temperatura ale cazanului.

Absenta pompei de recirculare este cauza pierderi garantiei.

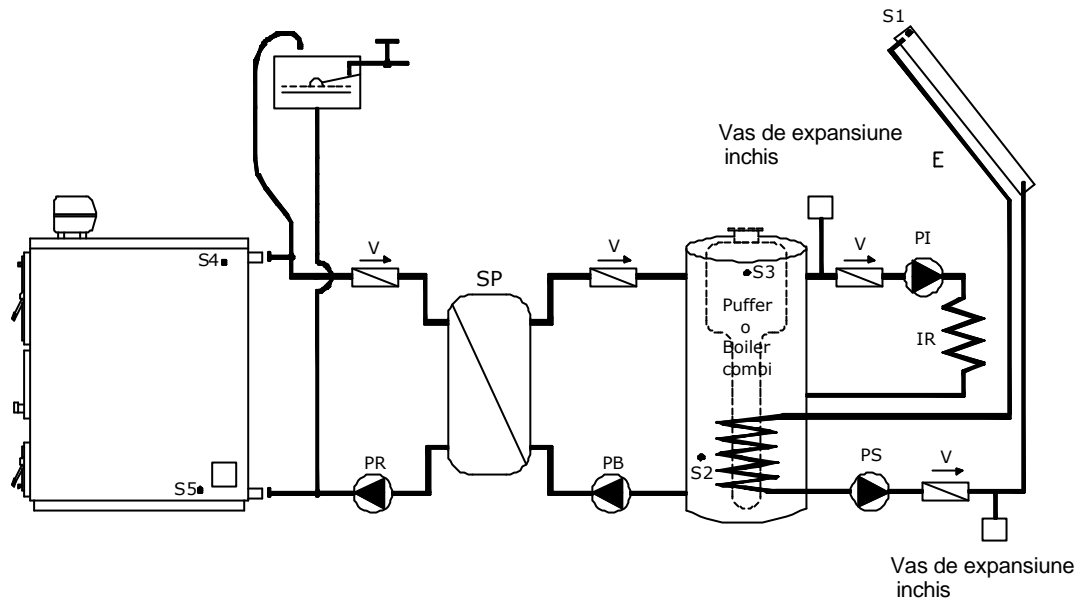
10.3.1. SCHEMA DE PRINCIPIU PENTRU CAZAN INCALZIRE CU BOILER SI PANOURI SOLARE



Legenda:

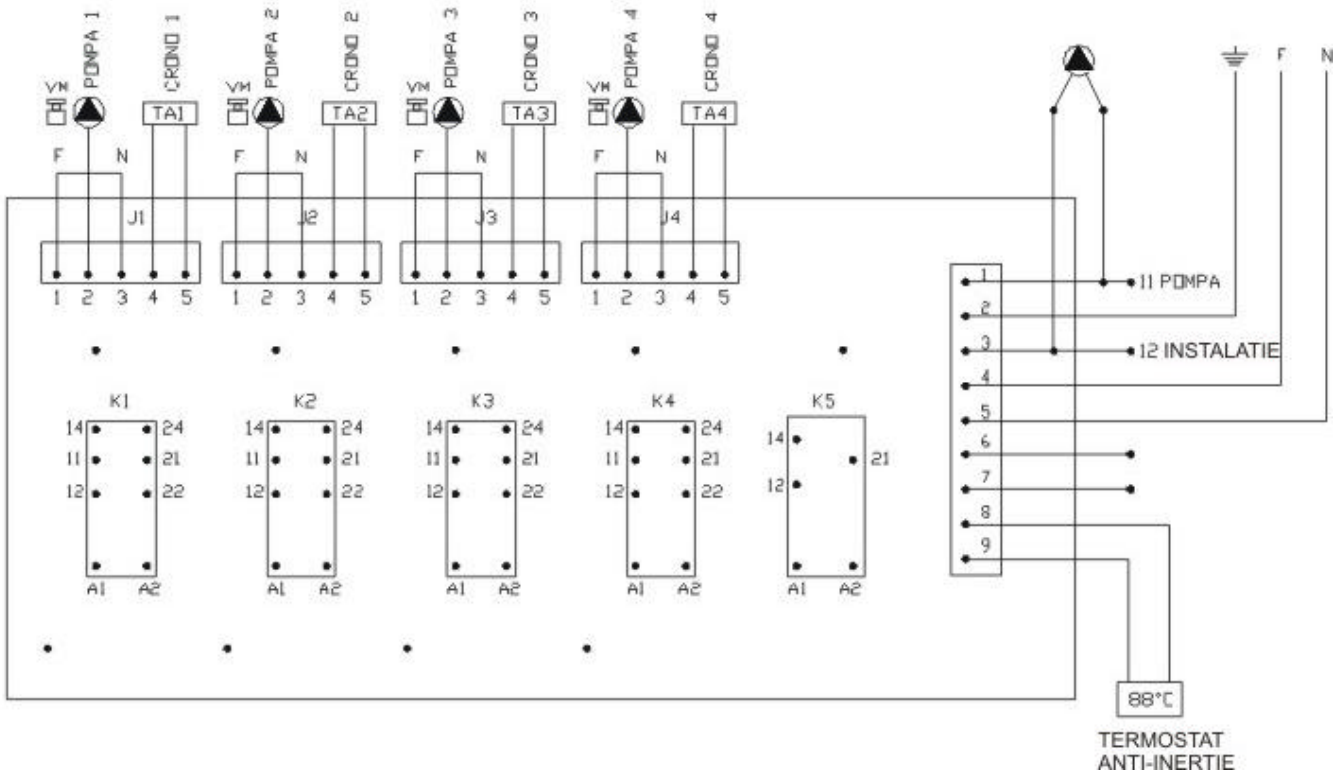
PI	Pompa instalatie	S1	Sonda panouri solare
PR	Pompa recirculare	S2	Sonda boiler punct jos
PB	Pompa boiler (puffer sau boiler combi)	S3	Sonda boiler punct inalt
PS	Pompa panouri solare	S4	Sonda tur cazan
IR	Instalatie de incalzire	S5	Sonda retur cazan
V	Supapa de sens		

10.3.2. SCHEMA DE PRINCIPIU CU SCHIMBATOR, PUFFER SAU BOILER COMBI SI PANOURI SOLARE



Legenda

PI	Pompa instalatie	S1	Sonda panouri solare
PR	Pompa recirculare	S2	Sonda boiler punct jos
PB	Pompa boiler (puffer sau boiler combi)	S3	Sonda boiler punct inalt
PS	Pompa panouri solare	S4	Sonda tur cazan
IR	Instalatie de incalzire	S5	Sonda retur cazan
V	Supapa de sens	SP	Schimbator in placi



11. PORNIRE SI FUNCTIONARE

Inainte de a incepe aprinderea centralei trebuie verificate urmatoarele:

- elementii din fonta sa fie corect pozitionati pe locul lor in centrul pietrei principale
- catalizatorii sa fie corect pozitionati si mai ales ca:
 - catalizatorul inferior sa fie bine lipit de peretele posterior
 - catalizatorul superior sa fie bine sprijinit de usa
- instalatia sa fie plina de apa si aerisita
- eventualele organe de interceptare sa fie deschise si pompele sa nu fie blocate.

11.1. APRINDEREA

Se inchide usa inferioara, se cupleaza intrerupatorul 1 pentru a se repune sub tensiune la tabloul de comanda. Se pun in centrul pietrei, pe gratarul din fonta, citeva lemne uscate, asezate in cruce. Peste lemne se pune niste material cu usurinta inflamabil, evitind bucatile mari. Cu ajutorul unor foi de hartie subtire (ziare sau ceva asemanator) se aprind lemnele. Se inchide imediat usa magaziei de lemne.

Atentie: Asigurati-va ca usa magaziei sa fie inchisa corect. In timpul inchiderii usii magaziei de lemne, invirtind volantul, la un moment dat veti constata oprirea ventilatroului. Volantul trebuie rotit pina cind porneste din nou ventilatorul; doar atunci usa magaziei de lemne este inchisa corect.

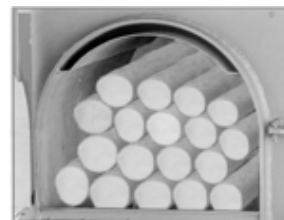
11.2. PORNIREA CICLULUI DE APRINDERE

In urma unei supratemperaturi, pornirea unui nou ciclu de ardere este posibila numai dupa racirea cazanului sub temperatura de 103°C si resetarea termostatului de supratemperatura. Pentru a porni ciclul de functionare temporizata a aprinderii, trebuie sa apasati tasta 11 (paragraful 6). Ventilatorul va fi pus in functiune, permitand aprinderea focului. In acest punct, temperatura cazanului trebuie sa atinga valoarea setata de parametrul "Temperatura minima cazan" pentru a porni una din pompele de circulatie (PB) sau PI, in functie de cererea din acel moment sau parametrul "Temperatura de functionare cazan." Ciclul de functionare temporizata a aprinderii este definit de parametrul 10 "Timp de intarziere pentru stand-by".

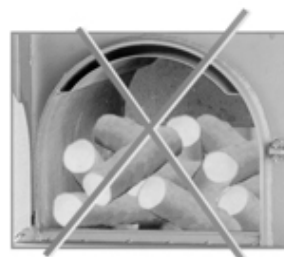
11.3. INCARCAREA

Dupa formarea patului de jar se poate incepe incarcarea lemnului. Se deschide incet usa de la magazia de lemne, pentru a da posibilitatea ventilatorului de a aspira fumul acumulat in magazie. Cu ajutorul vatraiului din dotare se deschide usor usita antifum si se distribuie uniform jarul pe piatra principala. Se va putea apoi incepe incarcarea lemnului, care vor trebui sa aiba aceeasi lungime cu focarul.

Nota: Aceasta indicatie trebuie respectata cu strictete. Dat fiind faptul ca, pentru a obtine o ardere buna este indispensabila coborarea uniforma a lemnului, este necesar sa va asigurati ca lungimea, forma lemnului si modul in care le introduceti sa nu impiedice coborarea regulata a combustibilului. Lemnele trebuie asezate longitudinal, nici un lemn nu trebuie sa fie inclinat sau pus transversal.



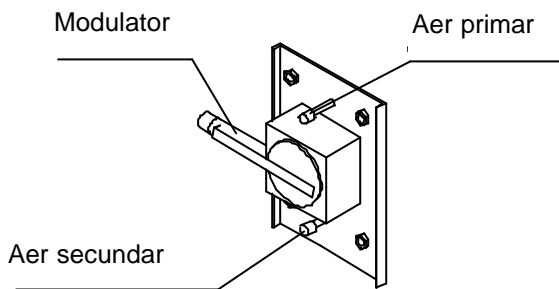
Inainte de a mai face o incarcare, sa se foloseasca pe cat de mult posibil cea dinainte. Noua incarcatura va putea fi facuta atunci cind patul de jar din magazia de lemne va fi redus la grosimea de aprox. 5 cm. Sa se dispuna noua incarcatura de lemne cum e indicat mai sus.



Sfaturi utile:

- lemnele prea lungi nu cad cu regularitate cauzind "punti"
- sa se deschida usa magaziei de lemne incet pentru a evita rabufnirile si scaparile de fum in ambient
- in timpul functionarii este absolut interzisa deschiderea usii inferioare a centralei cu lemne
- sa se evite incarcaturile prea mari de lemne astfel ca centrala sa ramina mult timp oprita cu magazia plina de lemne. In astfel de conditii, lemnul din magazie este uscat ca efect al temperaturii inlate, dar vaporii de apa si acidul acetic care se formeaza, chiar daca sunt eliminate din cos prin efectul de ardere, raman in magazie. Acesti vapori acizi, in contactul cu peretele lateral mai rece, tind sa se condenseze amplificand fenomenul de coroziune a materialelor. Din acest motiv nu va recomandam sa umpleti magazia de lemne in timpul perioadelor mai calde sau in perioadele de vara pentru producerea apei calde sanitare. Este bine sa evitati ca lemnul sa nu ramana mai mult de o zi in magazie fara a fi ars.

11.4. REGLAREA AERULUI DE COMBUSTIE



Aerul de combustie pentru centrala cu lemne intra prin conducta de aspirare situata in spatele modulatorului de aer comburant (6). Fluxul este impartit apoi in doua canale separate numite "aer primar" si "aer secundar".

Aerul primar determina puterea centralei si deci cantitatea de lemne care este arsa: mai mult aer, mai multa putere, consum mai mare. Pentru a regla aerul primar se actioneaza asupra surubului aerului primar (1) aflat deasupra conductei de introducere a aerului: insuruband se inchide, desuruband se deschide. Cantitatea de aer primar necesar combustiei este determinata oricum de calitatea lemnului: lemnele

uscate, de dimensiuni mici, foarte inflamabile, cer putin aer primar; in timp ce lemnele umede, de dimensiuni mari cer o cantitate mai mare de aer primar. Aerul secundar foloseste la completarea combustiei oxidind complet flacara; pentru a-l regla se actioneaza asupra surubului de aer secundar aflat sub conducta de introducere a aerului.

In cenusa depusa pe catalizatori nu vor trebui sa existe decit putine elemente neare. Daca aerul primar este excesiv, in cenusa se va gasi jar si bucati mici de carbune, flacara va fi rapida, uscata, de culoare rece si zgomotoasa. Diminuati atunci aerul primar. Daca aerul primar este prea putin, flacara va fi lenta, mica, nu va atinge catalizatorul superior, iar puterea va fi insuficienta; daca este mica si albastra, atunci aerul secundar este prea mult.

Modularea flacarii are loc prin intermediul modulatorului de aer comburant (6). Acest dispozitiv asigura blocarea progresiva a intrarii aerului comburent la cresterea temperaturii centralei. Pentru o corecta reglare a modulatorului sa se verifice ca atunci cind centrala este rece acesta sa fie scos din conducta de aer circa 2 cm. (minim), iar atunci cind centrala aproape a atins temperatura fixata de termostatul de reglare, despartirea trebuie sa fie de 3-4 mm. (minim). In acest fel puterea furnizata de centrala este reglata in functie de puterea absorbita de instalatie.

Este important ca temperatura gazelor arse sa fie intre 160 si 200°C regland in mod optim aerul primar si secundar prin modularea termostatica. Temperaturile inferioare pot crea probleme de condens in cos. Temperaturile superioare, pe langa faptul ca scad randamentul, pot conduce, la o supraincalzire a motorului, fenomene de vibratii si zgomote si o uzura prematura a ventilatorului. Reglare cu ajutorul Centrului de Service Autorizat.

11.5. AVERTISMENTE

Folosirea de lemne cu o umiditate ridicata (mai mare de 25%) si/sau incarcaturi neproportionate la cerintele instalatiei (in consecinta prelungite opriri la magazia de lemne) provoaca o considerabila formare de condens in magazie.

Sa se controleze o data pe saptamina peretii din otel ai magaziei de lemne. Acestia vor trebui sa fie acoperiti cu un strat de gudron uscat, de culoare opaca, cu bule ce tind sa se rupa si sa se desprinda. Daca gudronul format este insa stralucitor, si la indepartarea cu vatraiul pare lichid, este neaparat nevoie sa folositi lemne mai putin umede si/sau sa reduceti cantitatea de lemn din incarcatura. Condensul din interiorul magaziei de lemne provoaca corozia placilor. Corozie ce nu este acoperita de garantie intrucit este datorata folosirii anormale a centralei (lemne umede, incarcaturi excesive, etc.)

Fumul care circula in centrala este bogat in vapori de apa, datorita combustiei si folosirii combustibilului care oricum este impregnat cu apa. Daca fumul intra in contact cu suprafete relativ reci (circa 60°C) se condenseaza vaporii de apa, care, combinandu-se cu alte produse ale combustiei da nastere la fenomene de corozie a suprafetelor metalice. Sa se controleze mereu daca sunt urme de condens a fumului (lichid negricios pe podea, in spatele centralei). In acest caz vor trebui folosite lemne mai putin umede; sa se controleze functionarea pompei de recirculare, temperatura fumului, sa se mareasca temperatura de functionare (pentru a controla temperatura de trimitere se instaleaza o vama de amestec). Corozia datorata condensarii fumului nu este acoperita de garantie intrucit este cauzata de umiditatea lemnului si de felul folosirii centralei.

12. INTRETINERE SI CURATARE

- Inainte de a efectua orice operatie de intretinere este neaparat necesar sa scoateti centrala de sub tensiune si sa asteptati ca aceasta sa atinga temperatura camerei.
- Nu descarcati niciodata apa din instalatie daca nu aveti motive absolut imperative.
- Verificati periodic integritatea dispozitivului si/sau conductei de fum.
- Nu efectuati curatarea centralei cu substante inflamabile (benzina, alcool, solventi, etc.).
- Nu lasati recipienti cu substante inflamabile in localul unde este instalata centrala.

O INTRETINERE BUNA ESTE INTOTDEAUNA MOTIV DE ECONOMIE SI SIGURANTA

12.1. CURATARE COTIDIANA

- Indepartati cu ajutorul instrumentului potrivit din dotarea centralei, patul de cenusa acumulat in magazia de lemne, astfel incit aceasta sa cada printre elementii gratarului. Aceasta manevra se face pentru a evita astuparea fisurilor gratarului si deci proasta functionare a centralei.
- Se indeparteaza cenusa de pe catalizatori.

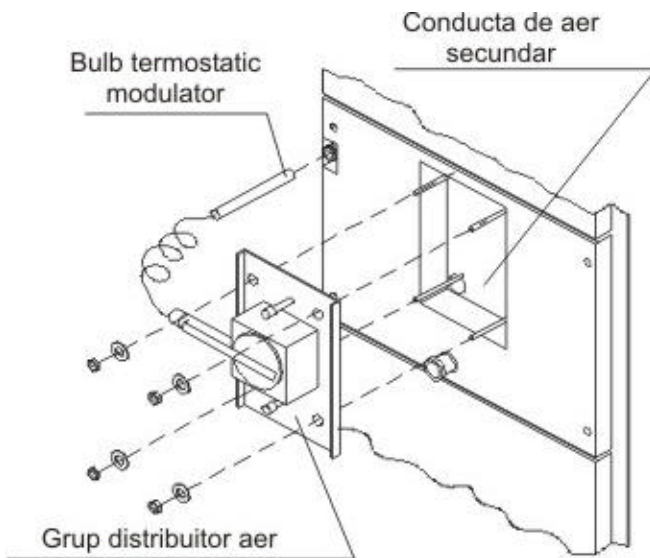
12.2. CURATARE SAPTAMANALA

- Indepartati orice reziduu din combustie din toate partile magaziei de lemne.
- Cu ajutorul periei potrivite se curata pasajele triunghiulare din zona de schimb (usita inferioara).
- Se scoate cenusa din camera de fum prin usitele laterale.
- Verificati ca fantele gratarului sa nu fie obturate.

12.3. CURATARE LUNARA

- Indepartati de pe paletele ventilatorului eventualele incrustatii. In mod normal, cu aer comprimat sau cu o periuta se obtine o curatare perfecta. Daca depunerile sunt prea rezistente este recomandabil sa actionati cu delicatete pentru a nu dezechilibra grupul ventilator, care ar deveni in acest caz mai zgomotos si mai putin eficient.
- Ungeti rulmentul portant al ventilatorului.

12.4. INTRETINERE EXTRAORDINARA

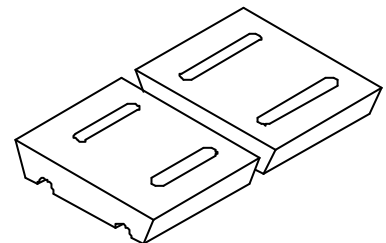


- La sfirsitul fiecarui anotimp se face o curatenie generala a centralei cu lemne, avind grija la scoaterea cenusei din magazia de lemne. Daca pe timpul anotimpului cald centrala nu este utilizata , pastrati usile inchise.

- Se curata grupul de distributie a aerului , locul in care se afla acesta si conductele de aer secundar de bucatile de lemn, gudronul si praful depozitate aici in timpul functionarii din iarna. Se curata cu grija conductele de aer secundar cu o perie moale (vezi schema care urmeaza).

12.5. MATERIALE CONSUMABILE

Gratarul este construit din material cu o mare rezistenta la temperaturile inalte si la atacul acid al gazelor de ardere. Deci poate functiona un numar imprecis de ore, proportional cu temperatura de functionare (care depinde de tipul de lemn, de umiditate, de puterea calorica a lemnului, de temperatura de functionare a cazanului, de continutul de acid acetic al lemnului, etc), cu aciditatea flacarii, cu curatenia si intretinerea zonei gratarului, cu functionarea corecta a intregului cazan.

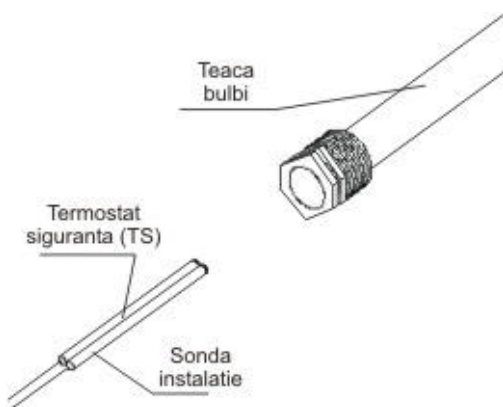


13. SOLUTIONARE PROBLEMELOR

13.1. SOLUTIONAREA PROBLEME COMANDA PANOU TERMODUE

Problema intalnita	Solutie
Pe ecran apare scris: alarma sonda deconectata sau defecta, ex: panouri solare, chemati centrul de asistenta	Sonda poate fi intrerupta sau defecta (in acest caz verificati cablajul sau inlocuiti sonda) In orice caz valoarea fixata in "Parametru functie 1" ar putea fi gresita: Verificati deci valoarea din nou.
O sonda pe ecran masoara (---) in locul valorii normale	Nu este o greseala ca o sonda dezactivata sa semnaleze intotdeauna ---
Cazanul nu atinge temperatura si semnaleaza "poarta cazan deschisa"	Asigurati-va ca microintreruptorul sa fie legata in mod corect ca in schema electrica. Daca tot nu functioneaza verificati si/sau reglati gradul de presiune (inchidere) al microintreruptorului cu inchiderea usii.
Citirea uneia sau a mai multor sonde nu este stabila	Trebuie sa instalati un cablu ecranat pentru legarea sondelor pentru a preveni probleme care pot aparea la relevarea corecta a temperaturii. Cititi paragraful 7.1

Adresati-va intotdeauna personalului calificat si/sau unui Centru de Service Autorizat.



Nota: Langa turul apa calda cazan ar trebui introdusi impreuna bulbul termostatului de siguranta si bulbul sondei de instalatie tur cazan (S4).

N.B: Daca apar probleme in instalatie (fie activare sau dezactivare) cu o sonda cei doi conectori ai bornierei de pe placa pot fi legati in punte cu un cablu electric. Astfel evitam ca programul sa semnaleze eroare cand exista o sonda lipsa sau defecta. Ca alternativa se poate remedia inconvenientul apasand tasta E un timp indelungat pana cand se intra in programare si se dezactiveaza sondele lipsa.

13.2. SOLUTIONARE PROBLEME CAZAN

SIMPTOME	CAUZE PROBABILE	REMEDII
Centrala are tendinta de a se stinge cu lemn nears in magazie. Pornirea ia mult timp, dificultati de formare a flacarii	a) gratarul este astupat b) aer primar insuficient	a) destupati gratarul b) mariti volumul de aer primar
Flacara e rapida, zgomotoasa si produce mult cenusa alba si neagra. Centrala consuma mult.	a) exces de aer	a) micsorati volumul de aer primar
Flacara e mica si lenta, puterea este slaba, refractarul usii inferioare este innegrit	a) lipsa de aer	a) mariti volumul de aer primar
Centrala produce mult gudron lichid in magazia de lemne.	a) combustibil prea umed b) temperatura centralei prea scazuta c) timp de oprire foarte lung cu magazia plina de lemne	a) lemne mai uscate b) ridicarea termostatului de funct. la temp. 75-80°C c) masurati cantitatea de lemn incarcata la necesarul efectiv
Ventilatorul nu se opreste deloc si cazanul nu atinge temperatura reglata	a) Cazan infundat b) Pompele nu sunt legate la tablou c) Combustibilul nu este incarcat conform instructiunilor d) Dimesionare gresita a cazanului in ceea ce priveste necesarul din instalatie e) vezi 16.1	a) Curatati cazanul peste tot b) legati electric pompele la tablou c) incarcati lemnul astfel incat sa umplei mai bine magazia, fara goluri d) Deschideti si atingeti temperatura setata in zonele unice progresiv, una dupa alta

Pentru orice problema va recomandam sa apelati la un Centru de Service Autorizat.

14. PROBLEME DE FUNCTIONARE

ALARME SONORE

Cazanul este prevazut cu o semnalare acustica care indica atingerea unei temperaturi prea inalte.

Temperatura este definita de parametrul 3 prefixat la 88⁰C pe placa electronica.

Este posibil ca in unele aplicatii de instalatii, setarea temperaturii de functionare a cazanului trebuie sa fie mult mai mare (ex: aeroterme sau ventilo-convectoare la o distanta foarte mare de cazan), depasind valoarea predefinita de parametru 1 (temperatura de functionare 80⁰C).

In acest caz alarma sonora de supra-temperatura poate suna frecvent.

Este bine sa cresteti parametrul 3 (temperatura maxima cazan in inertie termica) pana la un maxim de 95⁰C.

Cand dimpotriva alarma se declanseaza fara sa existe o crestere a parametrului "Temperatura de functionare cazan", acest lucru se poate datora unei anomalii de functionare a instalatie, in special excesului de tiraj al cosului, usa incarcare lemn ramasa deschisa, pompa instalatie blocata, pompa de recirculare blocata, defect la placii electronice.

Recomandare pentru utilizator: Daca trebuie sa aveti o temperatura de functionare mai mare de cele 80⁰C prefixate, cresteti proportional parametrul 3 (Temperatura maxima cazan in inertie termica).

15. ALEGEREA MODELULUI

PUTEREA CAZANULUI

Pentru fiecare tip de cazan sunt prevazute o putere minima, o putere necesara (care corespunde lemnului cu o putere calorica 3.500 kcal/kg cu o umiditate de 15% si o putere maxima, aceasta din urma fiind indicata dupa masurarea organelor de siguranta: vane, diametrul tubului de siguranta, etc. Alegerea trebuie sa fie sustinuta de inginerul instalatiei sau de instalator, tinand cont de puterea calorica si de procentul de umiditate a lemnului utilizat.

NB

Puterea calorica a lemnului poate oscila intre un minim de 1600 kcal/kg si un maxim de 3500 kcal/kg (vezi cataloagele). Lemnul care provine din copaci morti sau crescuti la umbra este greu de ars, deoarece in primul rand continutul de carbon este redus si in cel de-al doilea caz, din cauza lipsei fotosintezei, lemnul are putin carbon si multa celuloza.

LUP: 26.05.2005

