

Pentru utilizator

Instrucțiuni de funcționare

atmoTEC pro/atmoTEC plus turbo TEC pro/turboTEC plus



VU
VUW

Sumar

Caracteristicile generale ale aparatului

Accesorii recomandate

Sumar

Caracteristicile generale ale aparatului.....2

Accesorii recomandate2

1 Indicații privind documentația3

- 1.1 Păstrarea documentației.....3
- 1.2 Simbolurile utilizate.....3
- 1.3 Plăcuța cu date constructive și descrierea caracteristicilor de construcție.....3
- 1.4 Valabilitatea instrucțiunilor3

2 Siguranța.....4

3 Indicații pentru utilizare6

- 3.1 Garanția6
- 3.2 Utilizarea conform destinației.....6
- 3.3 Cerințe la locul de asamblare6
- 3.4 Îngrijire.....6
- 3.5 Reciclarea și eliminarea ecologică.....6
- 3.6 Sfaturi de economisire a energie7

4 Utilizarea.....8

- 4.1 Privire de ansamblu a elementelor de comandă8
 - 4.1.1 Elemente de comandă la atmoTEC plus/ turboTEC plus.....8
 - 4.1.2 Elemente de comandă atmoTEC pro/ turboTEC pro 10
- 4.2 Măsurile înainte de punere în funcțiune.....11
 - 4.2.1 Deschiderea dispozitivelor de închidere.....11
 - 4.2.2 Controlul presiunii instalației11
- 4.3 Punerea în funcțiune.....11
- 4.4 Pregătirea apei calde12
 - 4.4.1 Reglarea temperaturii apei calde.....12
 - 4.4.2 Pornirea și oprirea funcției de începere a încălzirii (numai atmoTEC/turboTEC plus cu prepararea apei calde integrată).....12
 - 4.4.3 Obținerea apei calde13
- 4.5 Reglările pentru regimul de încălzire.....13
 - 4.5.1 Setarea temperaturii pe tur (fără aparat regulator conectat).....13
 - 4.5.2 Setarea temperaturii pe tur (la folosirea unui aparat regulator) 14
 - 4.5.3 Deconectarea regimului de încălzire (regimul de vară)..... 14
 - 4.5.4 Setarea termostatului de cameră sau a regulatorului cu senzor extern 14
- 4.6 Afișare stare (pentru lucrări de întreținere și servicii prin intermediul specialistului)..... 15
- 4.7 Remedierea defecțiunilor 16
 - 4.7.1 Defecțiuni din cauza lipsei de apă 16
 - 4.7.2 Defecțiuni la procesul de aprindere17
 - 4.7.3 Defecțiuni în calea de gaze de ardere.....17
 - 4.7.4 Umplerea instalației aparatului/de încălzire....17

- 4.8 Scoaterea din funcțiune 18
- 4.9 Protecția contra înghețului..... 19
 - 4.9.1 Funcția de protecție împotriva înghețului..... 19
 - 4.9.2 Protecția împotriva înghețului prin golire..... 19
- 4.10 Întreținerea și serviciul clienți 19

Caracteristicile generale ale aparatului

Aparatele Vaillant atmoTEC pro/atmoTEC plus și turboTEC pro/turboTEC plus sunt radiatoare murale pe gaz compacte, care sunt echipate suplimentar cu o preparare a apei calde suplimentare integrată.

Accesorii recomandate

Vaillant oferă pentru reglarea a atmoTEC pro/ atmoTEC plus resp. turboTEC pro/turboTEC plus diferite variante de regulatoare pentru racordarea la bara de comutare sau pentru introducerea în diafragma de comandă. Specialistul va sfătuiște la alegerea regulatorului adecvat.

1 Indicații privind documentația

Următoarele instrucțiuni sunt un ghid prin intermediul întregii documentații.

Există documentație tehnică suplimentară, valabilă în combinație cu aceste instrucțiuni de utilizare.

Nu ne asumăm responsabilitatea pentru deteriorări cauzate de nerespectarea acestor instrucțiuni.

Documentație conexă

Pentru instalatorul autorizat:

Instrucțiuni de instalare și de întreținere
 atmoTEC pro/atmoTEC plus Nr. 0020044401
 turboTEC pro/turboTEC plus Nr. 0020044403
 Instrucțiuni de montaj
 turboTEC pro/turboTEC plus LAZ Nr. 0020044404

După caz, sunt valabile și celelalte instrucțiuni privitoare la accesoriile și regulatoarele utilizate.

1.1 Păstrarea documentației

Păstrați instrucțiunile de utilizare, precum și toată documentația conexă, așa încât acestea să fie disponibile la nevoie.

În caz de mutare din locuință sau de vânzare a aparatului, înmânați documentația utilizatorului ulterior.

1.2 Simbolurile utilizate

La utilizarea aparatului, respectați instrucțiunile de securitate din acest manual de utilizare!



Pericol!

Pericol direct pentru integritatea corporală și pentru viață!



Pericol!

Pericol de ardere sau de opărire!



Atenție!

Situație potențial periculoasă pentru produs și mediu!



Indicație!

Informații și indicații utile.

- Acest simbol semnifică o activitate necesară

1.3 Plăcuța cu date constructive și descrierea caracteristicilor de construcție

Găsiți denumirea caracteristicilor de construcție pe plăcuța cu date constructive, care este montată din fabrică pe partea inferioară a aparatului.

1.4 Valabilitatea instrucțiunilor

Aceste instrucțiuni sunt valabile exclusiv pentru aparatele cu următoarele numere articol:

Tipul aparatului	Număr articol
VUW RO 200/3-3	0010003978
VUW RO 240/3-3	0010003983
VUW RO 240/3-5	0010003986
VUW RO 280/3-5	0010003980
VUW RO 280/3-5	0010003987
VUW RO 202/3-3	0010003979
VUW RO 242/3-3	0010003984
VUW RO 242/3-5	0010003989
VUW RO 282/3-5	0010003982
VUW RO 282/3-5	0010003990
VUW RO 322/3-5	0010003981
VUW RO 322/3-5	0010003988

Tab. 1.1 Tipuri de aparat și numere articol

Numărul articol al aparatului poate fi găsit pe plăcuța cu date constructive.

2 Siguranța

Comportamentul în caz de avarie



Pericol!

Miros de gaz! Pericol de intoxicare și de explozie cauzat de disfuncționalități!

În caz de apariție a mirosului de gaz, se vor lua următoarele măsuri:

- Nu aprindeți și nu stingeți nici o lumină.
- Nu acționați nici un alt întrerupător electric.
- Nu utilizați telefonul în zona periculoasă.
- Nu utilizați nici o flacără deschisă (de ex. brichete, chibrituri).
- Nu fumați.
- Închiderea robinetului de gaz.
- Deschideți ferestrele și ușile.
- Avertizați locatarii din imobil.
- Părăsiți imobilul.
- Înștiințați societatea furnizoare de gaz sau distribuitorul dumneavoastră autorizat.

Instrucțiuni de securitate

Respectați obligatoriu următoarele instrucțiuni de securitate și prescripții.



Pericol!

Pericol de detonare a amestecului inflamabil gaz-aer!

Nu utilizați și nu depozitați nici un fel de substanțe explozive sau ușor inflamabile în spațiul destinat instalării aparatului (de ex. benzină, vopsele etc).

Pericol!

Pericol de intoxicare și de explozie cauzat de disfuncționalități!

Sunt interzise cu desăvârșire scoaterea din funcțiune a dispozitivelor de siguranță, precum și manevrele asupra acestor dispozitive care ar putea afecta funcționarea lor corectă.

Pericol!

Pericol de sufocare!

Nu închideți niciodată orificiile de admisie a aerului, deoarece în caz contrar există pericolul de sufocare prin lipsa oxigenului.



Pericol!

Pericol de otrăvire prin posibilitatea emănării de gaze de ardere!

Dacă utilizați acest aparat de încălzire în același timp cu un ventilator de aerisire (de ex. căciulă demontabilă pentru aburi) în camere etanș stemuite, trebuie să utilizați modulul multifuncțional pentru accesorii Vaillant (nr. art.: 0020017744). În cazul coșurilor de gaze de ardere acoperite și folosirii simultane a ventilatoarelor de aerisire sunt necesare măsuri suplimentare. Informați-vă de la instalatorul dvs. de specialitate!

De aceea, sunt interzise modificările:

- la aparat
 - în zona adiacentă aparatului
 - la conductele de admisie pentru gaz, aerul de alimentare, apă și la cablurile de curent
 - precum și la tubulatura de evacuare a gazelor arse
- Interdicția de modificare este valabilă de asemenea pentru elementele de construcție din proximitatea aparatului, în măsura în care acestea pot afecta siguranța în funcționare a aparatului.

Un exemplu pentru aceasta este:

- Carcasa de tip dulap a aparatului trebuie să respecte prescripțiile corespunzătoare în ce privește varianta constructivă. Solicitați relațiile necesare de la firma autorizată pentru montaj, în cazul în care doriți o manta de acest tip.

Pentru orice modificări la aparat sau în zona adiacentă, apălați la tehnicianul autorizat, în competența căruia intră aceste lucrări.



Atenție!

Pericol de deteriorare prin lucrări neautorizate de modificare!

Intervențiile sau manipularea din proprie inițiativă la radiatorul mural pe gaz sau la alte piese ale instalației sunt interzise cu desăvârșire.

Nu încercați niciodată să efectuați singur lucrări de întreținere sau reparații la aparat.

- Nu distrugeți și nu îndepărtați nici un sigiliu de plumb de la piesele componente. Numai specialiștii instalatori și serviciul de asistență tehnică al producătorului dețin autorizație de modificare a pieselor sigilate.

**Pericol!****Pericol de opărire.**

Apa care iese din robinetul de apă caldă poate fi fierbinte.

**Atenție!****Pericol de deteriorare!**

Nu utilizați spray-uri, diluanți, detergenți cu conținut de clor, vopsele, adevizi etc. în preajma aparatului. În condiții defavorabile, aceste substanțe pot duce la apariția coroziunii - inclusiv în instalația de gaze arse.

Instalarea și reglarea

Lucrarea de instalare este permisă numai unui specialist instalator autorizat. Acesta preia și răspunderea pentru instalarea corectă și pentru punerea în funcțiune.

Specialistul autorizat răspunde lucrările de inspecție/întreținere și revizie, precum și de modificările cantității reglate a gazului.

**Atenție!**

Aparatul poate fi manipulat pe perioadă îndelungată numai cu mantaua aparatului închis regulamentar! În caz contrar se poate ajunge la daune materiale sau chiar la daune pentru corp și viață - în cazul condițiilor nefavorabile de funcționare.

Presiunea de admisie a instalației de încălzire

Controlați presiunea de admisie a instalației de încălzire la perioade regulate (vezi paragraf 4.2.2).

**Indicație!**

(numai pentru atmoTEC/turboTEC cu boiler racordat pentru apă caldă)!

Dispozitivul de umplere nu se găsește în setul de livrare a aparatului. Trebuie să fi fost instalat pe partea de construcție de către instalatorul dvs. autorizat!

Grupul electrogen de siguranță

În cadrul lucrării de instalare, specialistul instalator a branșat radiatorul pe gaz la rețeaua electrică.

Dacă doriți să mențineți aparatul în stare de disponibilitate chiar și în cazul unei pene de curent cu ajutorul unui grup electrogen de siguranță, trebuie ca datele tehnice ale acestuia (frecvență, tensiune, legare la pământ) să coincidă cu cele ale rețelei și să corespundă cel puțin cu puterea consumată de aparatul dumneavoastră. Pentru aceasta, solicitați consultanță de la tehnicianul autorizat.

Neetanșeități

În cazul neetanșeităților între aparat și locurile de filtrare închideți imediat ventilul de blocare a apei reci și permiteți specialistului tehnic să înlăture neetanșeitățile.

**Indicație!**

La aparatele atmoTEC pro/atmoTEC plus și turboTEC pro/turboTEC plus ventilul de blocare a apei reci nu se găsește în setul de livrare al aparatului. Întrebați specialistul instalator, unde a montat un astfel de ventil.

Protecția contra înghețului

Asigurați-vă că, pe parcursul absenței dumneavoastră într-o perioadă cu temperaturi de îngheț, instalația de încălzire rămâne în funcțiune și spațiile sunt încălzite la o temperatură suficientă.

**Atenție!****Pericol de deteriorare!**

În cazul unei defecțiuni la alimentarea electrică sau la reglarea unei valori prea scăzute a temperaturii camerei, nu este exclus ca segmente parțiale din instalația de încălzire să se deterioreze prin îngheț în unele spații. Se vor respecta obligatoriu și indicațiile privind protecția contra înghețului din capitolul 4.9.

Prevederi, reglementări și directive

Lucrarea de instalare a aparatului Vaillant este permisă numai unui specialist instalator autorizat.

Aceasta preia și răspunderea pentru instalarea corectă și pentru prima punere în funcțiune.

3 Indicații pentru utilizare

3 Indicații pentru utilizare

3.1 Garanția

Garanția aparatului este de doi ani în condițiile prevăzute în certificatul de garanție. Piese de schimb se asigură de către producător/furnizor pe o perioadă de minim 10 ani, contra cost (în afara perioadei de garanție). Defecțiunile cauzate de utilizare incorectă sau cele provocate în urma demontării produsului de către o persoană neautorizată nu fac obiectul acordării garanției.

3.2 Utilizarea conform destinației

Radiatoarele murale pe gaz turboTEC plus sunt concepute după standarde tehnice de actualitate și sunt construite în conformitate cu normele de securitate recunoscute. Cu toate acestea, în cazul utilizării improprie sau neconforme cu destinația, poate fi periclitată sănătatea sau viața utilizatorilor sau terților, respectiv pot fi afectate aparatul și alte bunuri materiale.

Acest aparat nu trebuie utilizat de persoane (inclusiv copii) cu capacități psihice, senzitive sau spirituale limitate sau fără experiență și/sau cu lipsă de cunoștințe, numai dacă sunt supravegheate de o persoană competentă pentru siguranța lor sau primesc de la aceasta instrucțiuni referitoare la utilizarea aparatului. Copii trebuie supravegheați pentru a se asigura că nu se joacă cu aparatul.

Aparatele sunt concepute pentru a funcționa pe post de generatoare de căldură în instalații închise și deschise de încălzire centrală cu apă caldă și de preparare centrală a apei calde menajere. Este pregătit pentru folosirea în instalațiile solare numai pentru încălzirea apei potabile. Utilizarea în alte scopuri sau în scopuri suplimentare față de cele prevăzute este considerată neconformă cu destinația. Pentru prejudicii rezultate de aici, producătorul/furnizorul nu își asumă nici o răspundere. Riscul este suportat exclusiv de utilizator. Respectarea instrucțiunilor de utilizare și instalare, a întregii documentații conexe, precum și a prevederilor de inspecție și de întreținere fac parte integrantă din utilizarea conformă cu destinația.



Atenție!

Utilizarea abuzivă de orice natură este interzisă.

Aparatele trebuie să fie instalate de un specialist instalator calificat, care preia răspunderea pentru respectarea prescripțiilor, regulamentelor și directivelor în vigoare.

3.3 Cerințe la locul de asamblare

Radiatoarele murale pe gaz Vaillant atmoTEC pro/atmoTEC plus/turboTEC pro/turboTEC plus sunt montate pe perete suspendate, în așa fel încât se oferă posibilitatea de conducere a conductelor de aer admis (la aparatele turboTEC pro/turboTEC plus) resp. a conductelor de gaze de ardere (la aparatele atmoTEC pro/atmoTEC plus- și turboTEC pro/turboTEC plus).

Acestea pot fi instalate de ex. în pivnițe, depozite, în spații cu mai multe întrebuințări sau spații de locuit Solicitați informații de la specialistul instalator cu privire la prescripțiile naționale în vigoare a căror respectare este necesară.



Pericol!

Pericol de sufocare și de otrăvire în cazul alimentării insuficiente de aer de ardere!

Acest aparat de încălzire trebuie instalat și utilizat numai în camere suficient încălzite.

Dacă acest lucru nu este asigurat, există pericolul intrării de gaze de ardere în încăperile de locuibile. Asigurați o alimentare nestingherită și suficientă a aerului de ardere (de ex. prin orificiile de aerisire din uși, plafoane, ferestre, pereți sau legăturii cu aerul din cameră).



Indicație!

Nu este necesară păstrarea unei distanțe între aparat și componentele din substanțe inflamabile, respectiv obiecte din materiale inflamabile, deoarece, la puterea termică nominală a aparatului, suprafața carcasei acestuia nu atinge temperaturi mai înalte decât valoarea admisă de 85°C.

3.4 Îngrijire

- Curățați carcasa aparatului cu un prosop umed și puțin săpun.



Indicație!

Nu utilizați spumași sau detergenți care pot deteriora carcasa sau armăturile din plastic.

3.5 Reciclarea și eliminarea ecologică

Atât radiatorul dvs. mural pe gaz Vaillant atmoTEC pro/atmoTEC plus sau turboTEC pro/turboTEC plus cât și ambalajul de transport aferent se compun în mare parte din materii prime reciclabile.

Aparatul

Aparatul dvs. mural pe gaz Vaillant atmoTEC pro/atmoTEC plus sau turboTEC pro/turboTEC plus precum și toate accesoriile nu trebuie amestecate cu gunoierul menajer. Asigurați transportul și depunerea aparatului dezafectat și a eventualelor accesorii la centrele de colectare pentru deșeuri speciale.

Ambalajul

Evacuarea ca deșeu a ambalajului de transport se va încredința firmei autorizate care a instalat aparatul.

**Indicație!**

Respectați prescripțiile legislative naționale în vigoare.

3.6 Sfaturi de economisire a energie**Montarea unui sistem de reglare a încălzirii cu senzor extern**

Sistemele de reglare a încălzirii cu senzor extern variază temperatura de încălzire pe tur în funcție de temperatura exterioară. Nu este generată mai multă căldură decât este necesar. Pentru aceasta, la regulatorul cu senzor extern trebuie să fie setată temperatura agentului termic pe tur atribuită fiecărei temperaturi exterioare. Valoarea setată nu trebuie să fie mai înaltă decât cere configurația instalației de încălzire. În mod normal, reglajul corect se efectuează de către tehnicianul autorizat din zona dumneavoastră. Cu ajutorul programelor integrate de timp, fazele dorite de încălzire și diminuare (de ex. noaptea) sunt conectate și deconectate automat. Sistemele de reglare a încălzirii cu senzor extern, în combinație cu robinetii cu termostat reprezintă forma cea mai economică de reglare a încălzirii.

Regimul diminuat al instalației de încălzire

Diminuați temperatura camerei pe timp de noapte și în intervalele de absență. Acest lucru se poate realiza în modul cel mai simplu și fiabil prin aparate reglatoare cu programe de timp preselectabile individual. Pe parcursul intervalelor de diminuare, reglați temperatura camerei la o valoare cu aprox. 5°C mai scăzută decât în intervalele de încălzire normală. O diminuare cu mai mult de 5°C nu aduce economie suplimentară de energie, deoarece pentru fiecare perioadă proximală de încălzire normală ar fi necesară o putere de încălzire mai ridicată. Numai în intervalele mai lungi de absență, ca de ex. în concedii, este rentabilă o scădere mai accentuată a temperaturii. Pe timpul iernii însă, se va avea în vedere ca protecția la îngheț să fie suficientă.

Temperatura camerei

Fixați temperatura camerei numai până la nivelul pe care îl considerați cel mai agreabil pentru dvs. Fiecare grad în plus reprezintă un consum de energie ridicat cu aproximativ 6%.

Adaptați de asemenea temperatura camerei și la scopurile de folosință ale încăperii. Spre exemplu, nu este necesar în mod normal ca dormitoarele sau spațiile folosite rar să fie încălzite la 20°C.

Setarea modului de funcționare

În anotimpul cald, când locuința nu trebuie încălzită, vă recomandăm să comutați încălzirea pe regim de vară. Regimul de încălzire este deconectat în acest caz, însă aparatul, respectiv instalația sunt pregătite pentru prepararea apei calde menajere.

Încălzirea uniformă

Într-o locuință cu încălzire centrală se încălzește frecvent o singură cameră. Prin suprafețele limitrofe ale acestei camere, pereți, uși, ferestre, tavan, podea, sunt încălzite necontrolat și încăperile vecine, pierzându-se astfel energie termică. Puterea radiatoarelor din această cameră încălzită nu mai este suficientă pentru un asemenea regim funcțional.

Consecința este că încăperea nu mai poate fi încălzită destul și se produce o senzație neplăcută de frig (aceiași efect apare când ușile dintre camerele încălzite și neîncălzite sau încălzite restrictiv rămân deschise). Aceasta este o modalitate greșită de economisire: încălzirea este în funcțiune și totuși atmosfera din cameră nu este agreabilă. Un confort mai mare al încălzirii și un regim funcțional optim se obțin când toate camerele unei locuințe sunt încălzite uniform și corespunzător utilității lor.

Materialul de construcție al clădirii are de asemenea de suferit când există părți din clădire neîncălzite sau încălzite insuficient.

Robinetele cu termostat și termostatele de cameră

În zilele noastre, dotarea tuturor radiatoarelor de încălzire cu robinetii cu termostat ar trebui să fie un lucru firesc. Odată reglată, temperatura camerei se păstrează cu exactitate. Cu ajutorul robinetiiilor cu termostat, în combinație cu termostatul de cameră (sau cu regulatorul cu senzor extern), temperatura camerei poate fi adaptată necesităților dumneavoastră individuale și se poate obține un regim funcțional economic al instalației de încălzire. Lăsați în permanență robinetii radiatoarelor complet deschiși în camera în care se află termostatul; în caz contrar, cele două dispozitive reglatoare se pot influența reciproc și calitatea reglajului poate fi afectată. În mod frecvent, se observă următorul comportament al utilizatorilor: imediat ce camera devine prea caldă, robinetii cu termostat sunt închise (sau termostatul de cameră este reglat pe o temperatură mai scăzută). Dacă frigul revine după un timp, robinetul cu termostat este din nou deschis.

Acest lucru nu este necesar, întrucât robinetul cu termostat preia singur reglarea temperaturii: Dacă temperatura camerei crește peste valoarea reglată la capul senzorului, robinetul cu termostat se închide automat, iar dacă temperatura scade sub valoarea reglată, se deschide din nou.

3 Indicații pentru utilizare

4 Utilizarea

Nu acoperiți aparatele reglatoare

Nu mascați aparatul regulator cu mobilă, perdele sau alte obiecte. Este necesară detecția liberă a aerului care circulă prin încăperea. Dacă robinetii cu termostat sunt mascați, ei pot fi dotați cu senzori cu teledetecție pentru a continua să funcționeze corect.

Aerisirea spațiilor de locuit

Pe parcursul perioadei de încălzire, deschideți ferestrele numai în scop de aerisire, nu pentru reglarea temperaturii. O aerisire scurtă și bruscă este mai eficientă și mai economică din punct de vedere energetic decât o fereastră basculantă ținută deschisă mult timp. De aceea, vă recomandăm să deschideți complet fereastra pentru scurt timp. Pe parcursul aerisirii, închideți toți robinetii cu termostat aflați în cameră, respectiv reglați termostatul de cameră la temperatura minimă.

Aceste măsuri asigură o aerisire suficientă, fără a produce o răcire inutilă și pierderi de energie (de ex. prin conectarea încălzirii în timpul aerisirii).

Temperatura măsurată a apei calde menajere

Apa caldă menajeră trebuie să fie încălzită numai până la temperatura necesară uzului curent. O încălzire suplimentară duce la consum inutil de energie; în plus, temperaturile apei calde menajere mai mari de 60°C produc depuneri puternice de calcar.

Utilizarea rațională a apei

O utilizare rațională a apei poate duce la scăderea considerabilă a costurilor de consum.

Spre exemplu, folosirea dușului în locul căzii de baie: Dacă pentru o baie în cadă sunt necesari aprox. 150 de litri de apă, un duș dotat cu armături economice moderne necesită aproximativ o treime din această cantitate.

Cu scop informativ: Un robinet care pierde apă prin picurare disipă până la 2.000 litri de apă, iar un bazin de WC neetanș - până la 4.000 litri de apă într-un an. Pentru comparație, o garnitură nouă costă cu mult mai puțin.

Reglarea funcției de începere a încălzirii (numai atmoTEC plus/turboTEC plus)

Funcția de începere a încălzirii vă furnizează imediat apă caldă la temperatura dorită, fără ca perioadele de încălzire să necesite întreținere. Pentru aceasta se menține schimbătorul de încălzire a apei calde la un nivel de temperatură selectat în prealabil. Nu reglați selectorul de temperatură mai mult decât temperatura necesară, pentru evitarea pierderii de energie. Dacă nu aveți nevoie de apă caldă pe perioadă îndelungată, vă recomandăm pentru economisirea energiei, deconectarea funcției de începere a încălzirii.

4 Utilizarea

4.1 Privire de ansamblu a elementelor de comandă

4.1.1 Elemente de comandă la atmoTEC plus/ turboTEC plus

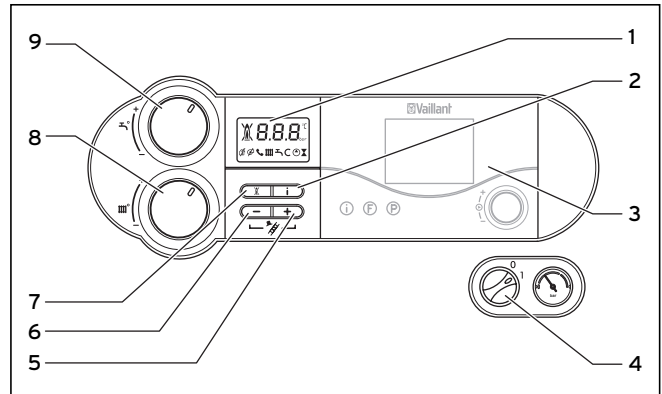


Fig. 4.1 Elemente de comandă la atmoTEC plus, turboTEC plus

Pentru deschiderea clapei frontale apucați mânerul și trageți de clapă în jos. Elementele de folosire recunoscute acum au următoarele funcții (compară Fig. 4.1)

- 1 Display pentru afișarea presiunii actuale de umplere a instalației de încălzire, a temperaturii de încălzire pe tur sau a anumitor informații suplimentare
- 2 Tasta "i" pentru apelarea de informații.
- 3 Regulator încorporat (accesoriu).
- 4 Întrerupător general pentru conectarea și deconectarea aparatului.
- 5 Tasta "+" pentru derularea înainte a indicațiilor de pe display (pentru instalatorul autorizat la lucrările de reglare și căutarea erorilor) și pentru comutarea indicației pe temperatura actuală pe tur a încălzirii.
- 6 Tasta "-" pentru derularea înapoi a indicațiilor de pe display (pentru specialistul instalator la lucrările de reglare și la depistarea defecțiunilor).
- 7 Tasta "Resetarea avariei" pentru resetarea anumitor defecțiuni.
- 8 Buton de rotire pentru reglarea temperaturii pe tur a încălzirii.
- 9 Numai la atmoTEC/turboTEC cu prepararea apei calde integrată: Buton de rotire pentru reglarea temperaturii de evacuare a apei calde.
Numai la atmoTEC/turboTEC cu boiler racordat pentru apă caldă: Buton de rotire pentru reglarea temperaturii boilerului.

Sistem digital de informare și analiză

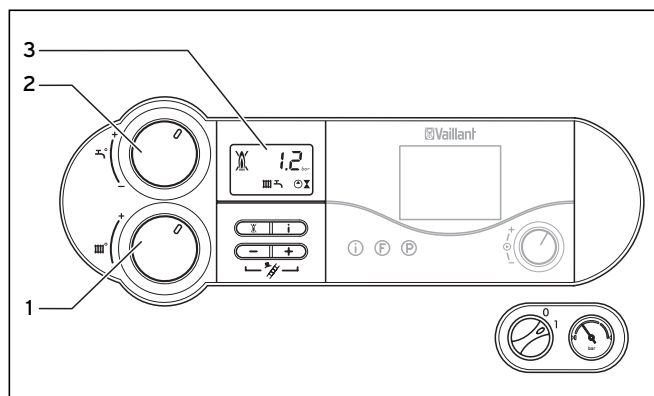


Fig. 4.2 Display (în timpul consumării de apă potabilă la atmoTEC plus, turboTEC plus)

Aparatul atmoTEC pro/atmoTEC plus sau turboTEC pro/turboTEC plus este echipat cu un sistem digital de informare și analiză. Acest sistem vă oferă informații despre regimul funcțional al aparatului și vă ajută la remedierea defecțiunilor.

În regim normal de funcționare a aparatului, în display (3) este afișată presiunea actuală de umplere a instalației de încălzire (în exemplu 1,2 bar). La apariția unei defecțiuni, presiunea de umplere afișată este înlocuită cu codul de eroare aferent.

Suplimentar, din simbolurile afișate puteți prelua următoarele informații:

Display (3)	Afișarea presiunii actuale de umplere a instalației de încălzire, a temperaturii pe tur a încălzirii sau afișarea unui cod de stare sau de eroare.	
	Defecțiune în tubulatura de aer/gaze de ardere	
	Atât timp cât apare simbolul în display, este dată prin accesoriul vnetDIALOG o temperatură a agentului de încălzire pe tur și a apei calde pe retur, și anume aparatul lucrează cu celelalte la butoanele de rotire (1) și (2) temperaturile reglate.	
	regimul de încălzire activ: Aprins permanent: luminează:	Tipul de funcționare al regimului de încălzire. timp de blocare a arzătorului activ.
	Prepararea apei calde menajere activă. VUW* : Aprins permanent: Oprit: VU** : Aprins permanent: luminează:	Apa caldă se consumă Nu se consumă apă caldă Boiler racordat pentru apă caldă Încărcarea boilerului activă
	Funcția de începere a încălzirii activă: Aprins permanent: luminează:	Funcția de începere a încălzirii este în pregătire. Funcția de începere a încălzirii este în funcțiune, arzătorul deschis.
	Pompa de circulație este în funcțiune.	
	Ventilul de gaz este comandat.	
	Flacără cu cruce: defecțiune în timpul funcționării arzătorului; Aparatul este comutat pe defecțiune	
	Flacără fără cruce: Regim de funcționare normală a arzătorului.	

Tab. 4.1 Semnificația simbolurilor de pe display

* Numai la atmoTEC/turboTEC cu prepararea apei calde integrată:

** Numai la atmoTEC/turboTEC cu boiler racordat pentru apă caldă:



Indicație!

Apăsați tasta "-" pentru aproximativ 5 secunde, pentru a comuta indicația temperaturii pe tur de pe display pe indicația presiunii instalației - sau invers.

4 Utilizarea

4.1.2 Elemente de comandă atmoTEC pro/ turboTEC pro

Pentru deschiderea clapei frontale apucați mânerul și trageți de clapă în jos. Elementele de folosire recunoscute acum au următoarele funcții (compară Fig. 4.3):

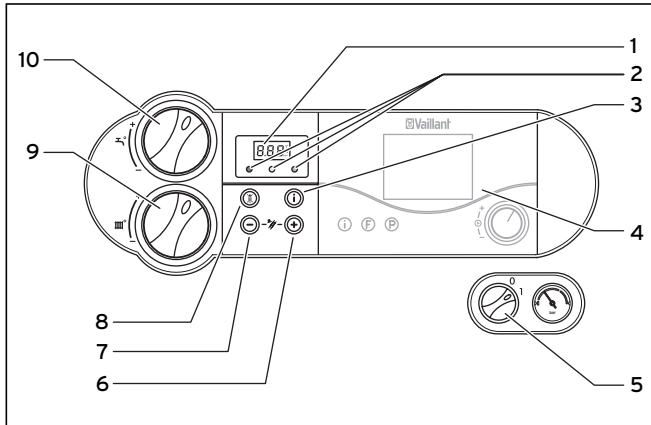


Fig. 4.3 Elemente de comandă atmoTEC pro, turboTEC pro

- 1 Display pentru afișarea presiunii actuale de umplere a instalației de încălzire, a temperaturii de încălzire pe tur sau a anumitor informații suplimentare
- 2 Lumini de indicare pentru regimuri de funcționare
- 3 Tasta "i" pentru apelarea de informații.
- 4 Regulator încorporat (accesoriu).
- 5 Întrerupător general pentru conectarea și deconectarea aparatului.
- 6 Tasta "+" pentru derularea înainte a indicațiilor de pe display (pentru specialistul instalator la lucrările de reglare și la depistarea defecțiunilor).
- 7 Tasta "-" pentru derularea înapoi a indicațiilor de pe display (pentru instalatorul autorizat la lucrările de reglare și căutarea erorilor) și pentru comutarea indicației pe temperatura actuală pe tur a încălzirii.
- 8 Tasta "**Resetarea avariei**" pentru resetarea anumitor defecțiuni.
- 9 Buton de rotire pentru reglarea temperaturii pe tur a încălzirii.
- 10 Buton de rotire pentru reglarea temperaturii de evacuare a apei calde.

Afișajul multifuncțional

Aparatul atmoTEC pro resp. turboTEC pro este echipat cu un afișaj multifuncțional. Dacă întrerupătorul principal este conectat și aparatul funcționează normal, indicația arată presiunea actuală de umplere a instalației de încălzire (în exemplu 1,2 bar).

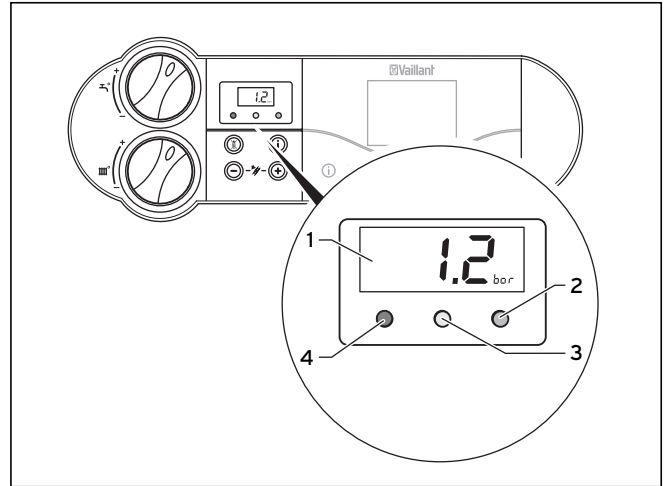


Fig. 4.4 Display atmoTEC pro, turboTEC pro

- 1 Afișarea presiunii de umplere a instalației de încălzire, a temperaturii actuale pe tur a încălzirii, sau afișarea unui cod de stare sau de eroare.
- 2 Lampă verde de semnalizare apă caldă
Oprit: Dacă nu se consumă apă caldă
luminează: Apa caldă se consumă
- 3 Lumină galbenă de semnalizare permanent aprinsă: Arzător aprins.
- 4 Lumină roșie de semnalizare permanent aprinsă: Aparatul este defect, se afișează un cod de eroare.

☎ Numai în legătură cu vnetDIALOG:
Atât timp cât apare simbolul în display, este dată prin accesoriul vnetDIALOG o temperatură a agentului de încălzire pe tur și a apei calde pe retur, și anume aparatul lucrează cu celelalte la butoanele de rotire (9) și (10) temperaturile reglate.

Acest mod de funcționare se poate încheia:
- prin vnetDIALOG sau
- prin modificarea reglării temperaturii la butoanele de rotire (9) sau (10) la mai mult de ± 5 K.

Acest mod de funcționare nu se poate încheia:
- prin apăsarea tastei (8) "Resetarea avariei" sau
- prin oprirea sau pornirea aparatului.

4.2 Măsurile înainte de punere în funcțiune

4.2.1 Deschiderea dispozitivelor de închidere

Indicație!

Vanele de blocare nu sunt incluse în setul de livrare al aparatului. Acestea vor fi instalate de către specialistul instalator. Solicitați de la instalator informații asupra poziției și modului de folosire a acestor componente.

- Deschideți pe partea din construcție robinetul de blocare a gazului instalat și robinetul de blocare a gazului de la aparat până la blocare.
- Controlați dacă robinetele de inspecție de pe tur și retur ale instalației de încălzire sunt deschise.
- Deschideți ventilul de blocare a apei reci. Pentru verificare, puteți proba la un robinet de apă caldă, la un loc de filtrare, o eventuală scurgere de apă.

4.2.2 Controlul presiunii instalației

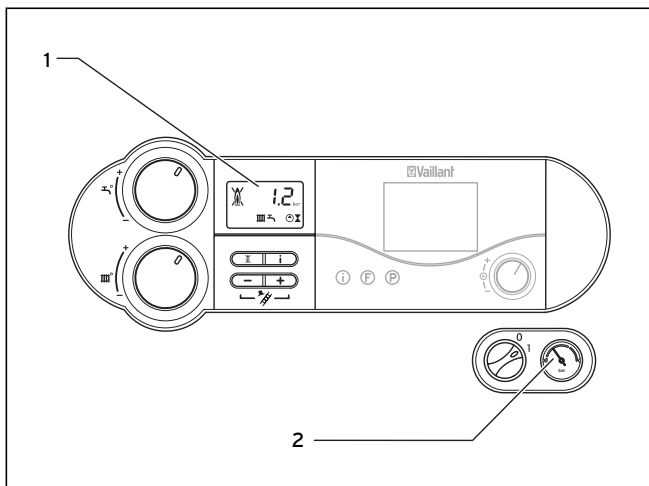


Fig. 4.5 Controlarea presiunii de umplere a instalației de încălzire (ilustrată aici: atmoTEC/turboTEC plus)

- Înainte de punerea în funcțiune controlați presiunea de umplere a instalației de pe display (1) sau de la manometru (2). Pentru o funcționare ireproșabilă a instalației de încălzire trebuie să se afișeze o presiune de umplere între 1,0 și 2,0 bar în cazul instalației reci (la manometru indicatorul se găsește în zona colorată gri închis). Dacă presiunea de umplere măsoară mai puțin decât 0,8 bar (indicatorul manometrului se află în zona gri închis), înainte de punerea în funcțiune trebuie completat cu apă prin umplere (vezi Capitolul 4.7.4).

Indicație!

Afișajul multifuncțional precum și indicația presiunii instalației funcționează numai dacă aparatul este racordat și conectat la rețeaua de curent electric!

Indicație!

Pentru evitarea funcționării instalației cu un consum foarte redus de apă și prin aceasta a deteriorărilor posibile, aparatul dispune de un senzor de presiune. La depășirea valorii inferioare admise a presiunii necesare de umplere luminează mai întâi indicația de pe display. La scăderea continuă a presiunii aparatul se comută pe defecțiune și pe display apare mesajul de eroare "F.22". Pentru a pune aparatul din nou în funcțiune trebuie să umpleți instalația cu apă (vezi Capitolul 4.7.4).

Dacă instalația de încălzire este extinsă pe mai multe niveluri, este posibil ca presiunea de umplere să necesite o valoare mai ridicată. Solicitați informațiile respective de la specialistul instalator.

Indicație!

Apăsăți tasta "-" pentru aproximativ 5 secunde, pentru a comuta indicația temperaturii pe tur de pe display pe indicația presiunii instalației - sau invers.

4.3 Punerea în funcțiune

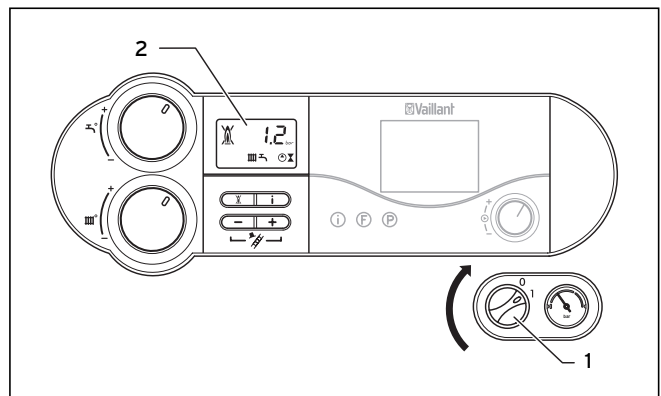


Fig. 4.6 Conectarea aparatului (aici ilustrat: atmoTEC/turboTEC plus)

- Conectați și deconectați aparatul cu ajutorul întrerupătorului principal (1):
"I" = Pornit
"O" = Oprit.

Când conectați aparatul, apare în display (2) presiunea actuală de umplere a instalației de încălzire.

Pentru reglarea aparatului conform necesităților dumneavoastră, citiți paragrafele 4.4 și 4.5, în care sunt descrise posibilitățile de setare pentru prepararea apei calde menajere și pentru regimul de încălzire.

4 Utilizarea



Atenție!

Pericol de deteriorare!

Protecția contra înghețului și dispozitivele de supraveghere sunt active numai dacă întrerupătorul general al aparatului se află în poziția "I" și aparatul nu este decuplat de la rețea.

Pentru ca aceste dispozitive de siguranță să rămână active, radiatorul mural cu gaz trebuie conectat și deconectat prin intermediul unui aparat regulator (informațiile se găsesc în instrucțiunile de utilizare respective).

Modalitatea de scoatere completă din funcțiune a radiatorului mural pe gaz este descrisă în paragraful 4.8.

4.4 Pregătirea apei calde

4.4.1 Reglarea temperaturii apei calde

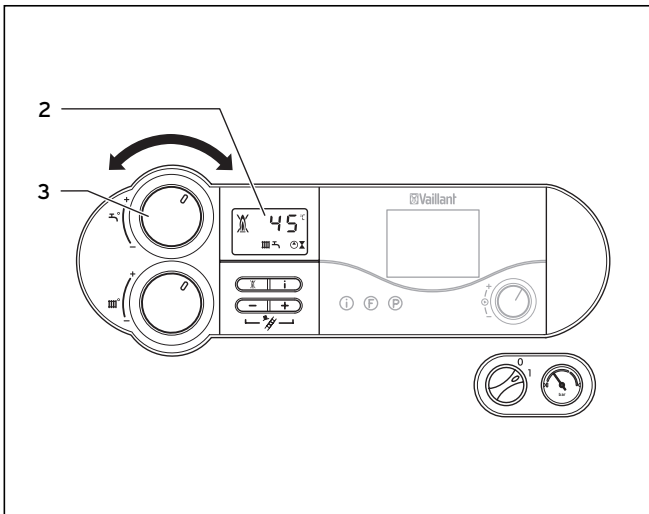


Fig. 4.7 Reglarea temperaturii apei calde
(aici ilustrată: atmoTEC/turboTEC plus)

- Conectați aparatul, așa cum este descris în paragraful 4.3.
- Rotiți butonul (3) pentru reglarea temperaturii de evacuare a apei calde (VUW)/temperaturii boilerului (VU) la temperatura dorită.

Numai la atmoTEC/turboTEC cu prepararea apei calde integrată (temperatura de evacuare a apei calde):

- opritor stâng cca. **35 °C**
- opritor drept max. **65 °C.**

Numai la atmoTEC/turboTEC cu boiler racordat pentru apă caldă (temperatura boilerului):

- opritor stâng cca. **15 °C**
- opritor drept max. **75 °C.**

La reglarea temperaturii dorite este afișată de fiecare dată în display valoarea adiacentă a sarcinii (2). După aprox. 5 secunde, acest afișaj dispare, iar pe display apare din nou afișajul standard (presiune actuală de umplere a instalației de încălzire).



Atenție!

Pericol de depuneri de calcar!

La o duritate a apei mai mare de 20 °dh, rotiți butonul (3) cel mult în poziția centrală.



Pericol!

Periclitarea sănătății prin formarea legionella. Dacă aparatul este introdus pentru o încălzire suplimentară într-o instalație solară de încălzire a apei potabile, reglați prin butonul de rotire (3) temperatura apei calde pe retur/temperatura boilerului la cel puțin 60 °C.

4.4.2 Pornirea și oprirea funcției de începere a încălzirii (numai atmoTEC/turboTEC plus cu prepararea apei calde integrată)

Funcția de începere a încălzirii vă furnizează imediat apă caldă la temperatura dorită, fără ca perioada de încălzire să necesite întreținere. Pentru aceasta schimbătorul de încălzire a apei calde al aparatului turboTEC pro/turboTEC plus sau atmoTEC pro/atmoTEC plus se menține la nivelul preselectat de temperatură.

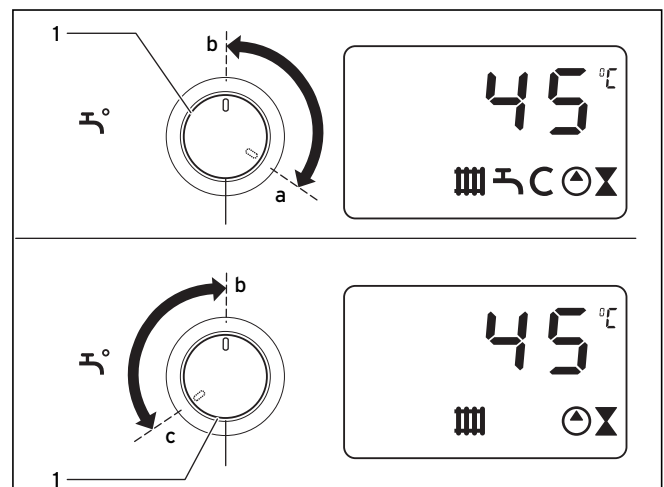


Fig. 4.8 Se deschide și se închide funcția de începere a încălzirii

Activați funcția de începere a încălzirii, în timp ce rotiți spre dreapta butonul (1) scurt până la opritor (Reglare a).

În final alegeți temperatura dorită a apei calde pe retur, de ex. reglarea b, vezi Capitolul 4.4.1. Aparatul adaptează automat temperatura de menținere a încălzirii, temperaturii reglate a apei calde. Apa temperată stă la dispoziție direct, la filtrare; în display luminează simbolul C.

Dezactivați funcția de începere a încălzirii, în timp ce rotiți spre stânga butonul (1) pentru scurt timp până la

opritor (Reglare **c**). Simbolul **C** dispare. În final alegeți din nou temperatura dorită a apei calde pe retur, de ex. reglarea **b**.

4.4.3 Obținerea apei calde

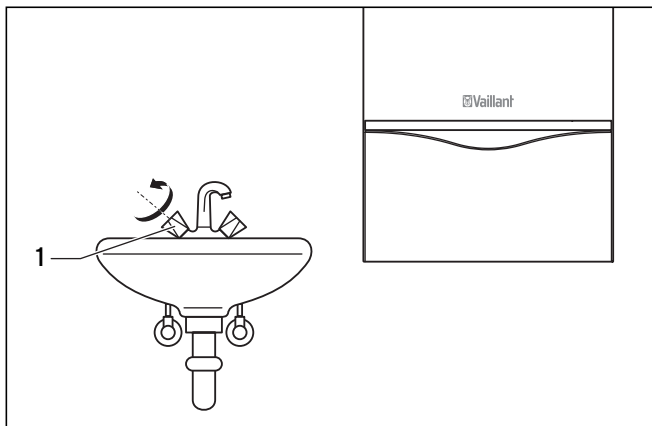


Fig. 4.9 Obținerea apei calde

Numai la atmoTEC/turboTEC cu prepararea apei calde integrată: La deschiderea unui robinet de apă caldă (1) la un loc de filtrare (chiuvetă, duș, cadă de baie etc.) aparatul intră în funcțiune singur și vă furnizează apă caldă.

Aparatul deconectează automat prepararea apei calde la închiderea robinetului. Pompa mai funcționează ulterior un timp scurt.

Numai la atmoTEC/turboTEC cu prepararea apei calde integrată: Dacă se scoate apă din boilerul de apă caldă sau dacă scade temperatura sub valoarea setată, aparatul intră automat în funcțiune și încălzește apa care se găsește în boiler.

Dacă se atinge temperatura setată a boilerului, atunci aparatul se oprește singur. Pompa mai funcționează ulterior un timp scurt.

4.5 Reglările pentru regimul de încălzire

4.5.1 Setarea temperaturii pe tur (fără aparat regulator conectat)

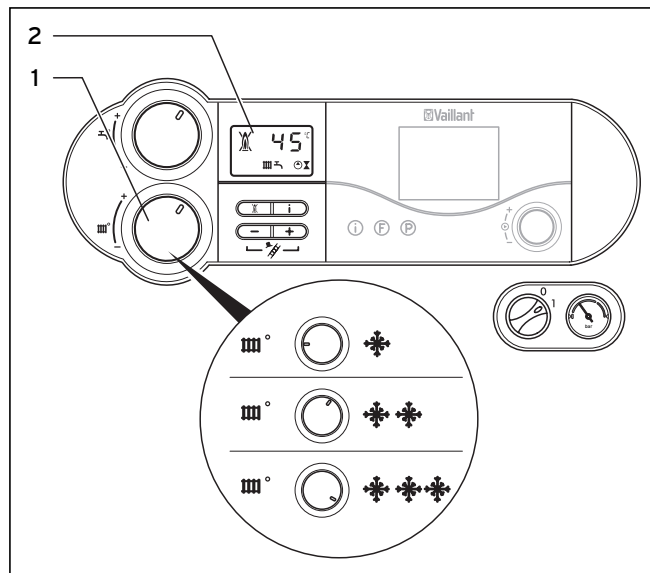


Fig. 4.10 Reglarea temperaturii pe tur fără regulatorul de temperatură (aici ilustrată: atmoTEC/turboTEC plus)

Dacă există un aparat regulator extern, setați temperatura pe tur cu butonul (1) corespunzător temperaturilor exterioare. Vă recomandăm următoarele reglaje:

- **Poziție stânga** (dar nu până la limită) în timpul de tranziție: Temperatură exterioară cca. 10 până la 20 °C
- **Poziție centrală** la frig moderat: Temperatură exterioară cca. 0 până la 10 °C
- **Poziție dreapta** la frig puternic: Temperatură exterioară aprox. 0 până la -15 °C

La reglarea temperaturii, valoarea reglată a temperaturii este afișată în display (2). După aprox. 5 secunde, acest afișaj dispare, iar pe display apare din nou afișajul standard (presiune actuală de umplere a instalației de încălzire).

În mod normal, butonul (1) se poate roti progresiv până la o valoare de 75 °C pentru temperatura pe tur. Dacă la aparat trebuie setate alte valori maxime, înseamnă că specialistul instalator a efectuat o ajustare, pentru a face posibilă funcționarea instalației de încălzire cu temperaturi pe tur corespunzătoare.

4 Utilizarea

4.5.2 Setarea temperaturii pe tur (la folosirea unui aparat regulator)

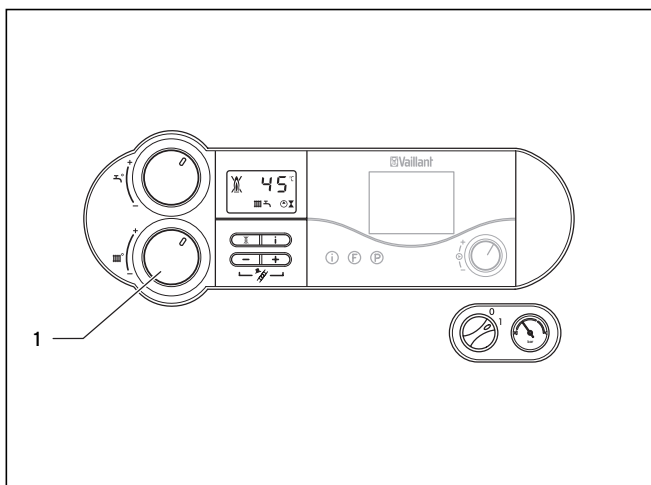


Fig. 4.11 Setarea temperaturii pe tur la folosirea unui regulator de temperatură (aici ilustrată: atmoTEC/turboTEC plus)

Dacă radiatorul dvs. este echipat cu o reglare cu senzor extern sau cu un regulator al temperaturii camerei, trebuie să efectuați următoarea reglare:

- Rotiți butonul (1) de reglare a temperaturii agentului termic pe tur până la limita din dreapta.

Temperatura pe tur este fixată automat de aparatul regulator (informațiile respective se obțin din instrucțiunile de utilizare ale regulatorului).

4.5.3 Deconectarea regimului de încălzire (regimul de vară)

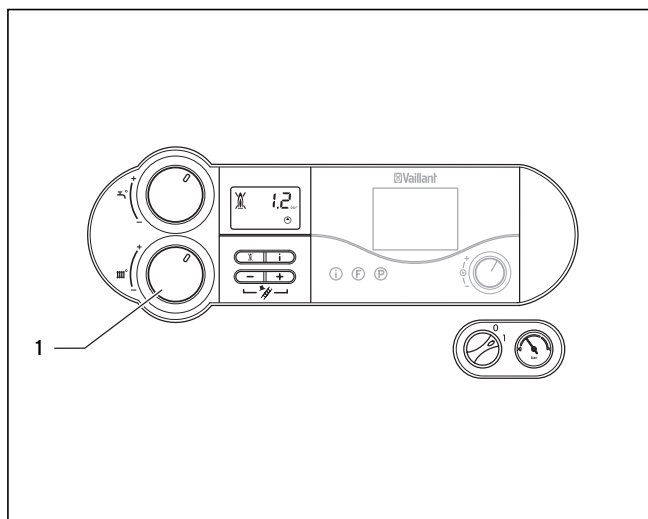


Fig. 4.12 Oprirea regimului de încălzire (regimul de vară) (aici ilustrat: atmoTEC/turboTEC plus)

Pe timpul verii, puteți întrerupe regimul de încălzire, lăsând în continuare în funcțiune prepararea apei calde menajere.

- În acest scop, rotiți butonul (1) de reglare a temperaturii agentului termic pe tur până la limita din stânga.

4.5.4 Setarea termostatului de cameră sau a regulatorului cu senzor extern

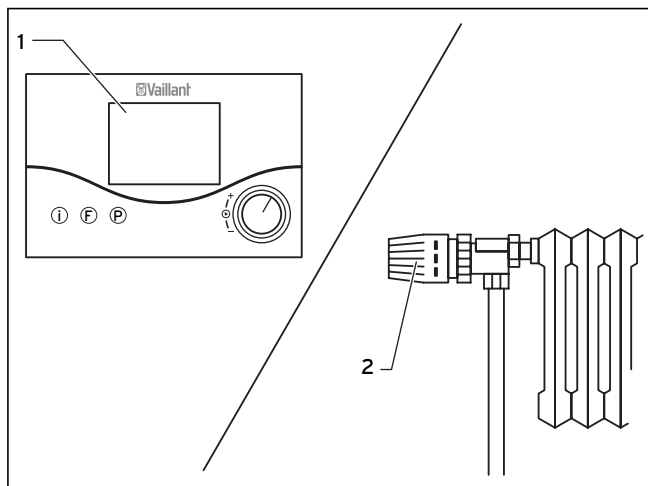


Fig. 4.13 Setarea termostatului de cameră/regulatorului cu senzor extern

- Setăți termostatul de cameră (1), regulatorul cu senzor extern, precum și robinetii cu termostat ai radiatoarelor (2) conform instrucțiunilor corespunzătoare ale acestor accesorii.

4.6 Afișare stare (pentru lucrări de întreținere și service prin intermediul specialistului)

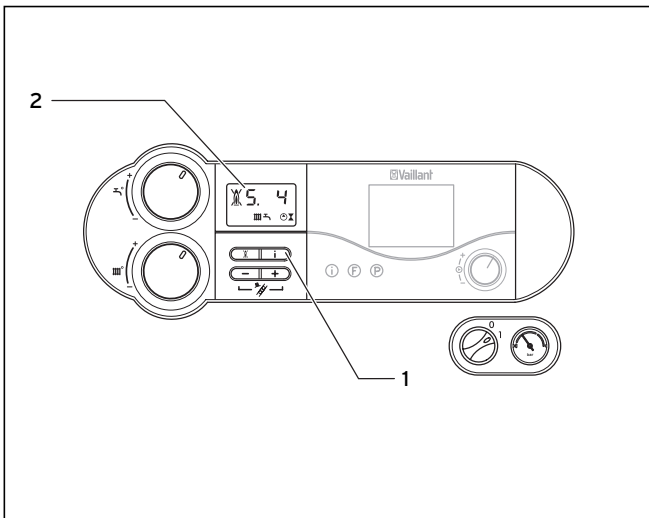


Fig. 4.14 Indicații de stare (ilustrate aici: atmoTEC/turboTEC plus)

Afișajele de stare livrează informații despre starea de funcționare a aparatului.

- Activați afișajele de stare prin acționarea tastei "i" (1). În display (2) are loc afișarea codului respectiv de stare, de ex. "S. 4" pentru regimul de ardere. Semnificațiile celor mai importante coduri de stare se găsesc în tabelul 4.2.

În fazele de comutare, de ex. la repornire din cauza stingerii flăcării, se va afișa pentru scurt timp mesajul de stare "S."

- Comutați display-ul înapoi pe modul normal, apăsând încă o dată tasta "i" (1).

Afișaj	Semnificație
Afișaje în regim de încălzire	
S. 0	Nu se solicită căldură
S. 1	Încălzire tur suflantă (numai turboTEC pro/ turboTEC plus)
S. 2	Funcționare de inițiere pompă (regim de încălzire)
S. 3	Proces de aprindere (regim de încălzire)
S. 4	Arzător în funcțiune (regim de încălzire)
S. 5	Unghi de fugă dispozitiv de aerisire și pompă
S. 6	Încălzire unghi de fugă suflantă (numai turboTEC pro/ turboTEC plus)
S. 7	Post-funcționare pompă (regim de încălzire)
S. 8	Timp de blocare rămas (regim de încălzire)
S.31	Regimul de vară activ
S.34	Protecție contra înghețului (regim de încălzire)
Afișaje în regimul apei calde	
S.10	Cerința apei calde
S.14	Regimul de pregătire a apei calde arzător pornit
Indicație la regimul de începere a încălzirii / boiler de apă caldă racordat	
S.20	Cerința de încărcare a boilerului
S.24	Arzător în funcțiune (regim de încărcare a boilerului)

Tab. 4.2 Codurile de stare și semnificațiile lor (Selectare)

4 Utilizarea

4.7 Remedierea defecțiunilor

Dacă apar probleme la folosirea radiatorului mural pe gaz, puteți verifica chiar dumneavoastră următoarele puncte:

Avarie	Cauză	Remediere
Aparatul nu intră în funcțiune: Nu e apă caldă, instalația de încălzire rămâne rece.	Robinetul de blocare a gazului instalat pe partea construcției de instalator este racordat în conducta de admisie și/sau robinetul de blocare a gazului este racordat la aparat.	Deschideți ambii robinete de blocare a gazului (vezi Capitolul 4.2.1).
	Ventilul de blocare a apei reci este închis.	Deschideți ventilul de blocare a apei reci (vezi Capitolul 4.2.1).
	Alimentarea cu curent electric de pe partea clădirii este întreruptă.	Verificați dacă automatul permanent de siguranță este conectat resp. siguranța este în ordine și dacă fișa de rețea este introdusă corect în priza de curent. Aparatul se conectează din nou automat la revenirea tensiunii de rețea.
	Întreprupătorul principal de la radiatorul mural pe gaz stă pe "O" = Oprit.	Rotiți întreprupătorul principal (4, Fig. 4.1) pe "I" = Pornit (vezi Capitolul 4.3).
	Butonul de rotire pentru reglarea temperaturii pe tur la radiatorul mural pe gaz nu este răsucit până la limita de pe partea stângă, atunci este reglat la protecția împotriva înghețului (vezi paragraf 4.9)?	Dacă ați racordat un regulator extern de temperatură: În acest scop, rotiți butonul de rotire pentru reglarea temperaturii pe tur a încălzirii până la limita din dreapta. Dacă nu ați racordat un regulator extern de temperatură: vezi capitolul 4.5.1
	Nu este suficientă presiunea de umplere a instalației de încălzire (vezi paragraful 4.7.1)?	Umpleți cu apă instalația de încălzire (vezi Capitolul 4.7.4).
	Se află aer în instalația de încălzire.	Permiteți instalatorului dvs. să aerisească instalația de încălzire.
	Există o defecțiune la procesul de aprindere.	Pentru resetarea avariei apăsați butonul de deparazitare maxim de trei ori. Dacă aparatul nu intră în funcțiune după aceea, trebuie să apelați la un instalator pentru verificarea și remedierea defecțiunii (vezi capitolul 4.7.2).
Regimul de apă caldă nu este defect; Încălzirea nu intră în funcțiune.	Reglați corect regulatorul de temperatură (vezi Capitolul 4.5.4).	

Tab. 4.3 Remedierea defecțiunilor



Atenție!

Pericol de deteriorare prin lucrări neautorizate de modificare!

Dacă după remedierea defecțiunii radiatorul dvs. mural pe gaz nu lucrează ireproșabil, trebuie să apelați la o societate autorizată pentru verificarea și remedierea defecțiunii.

4.7.1 Defecțiuni din cauza lipsei de apă

Aparatul trece pe Avarie, dacă presiunea de umplere din instalația de încălzire este prea scăzută. Această avarie este indicată prin codul de eroare "F.22" (incendiu uscat) resp. "F.23" sau "F.24".

Aparatul se poate pune în funcțiune numai dacă instalația de încălzire este umplută suficient cu apă (vezi Capitolul 4.7.4).

4.7.2 Defecțiuni la procesul de aprindere

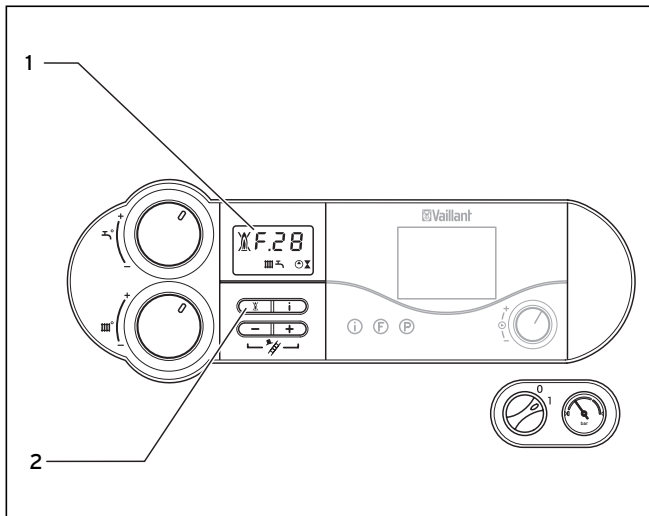


Fig. 4.15 Resetarea avariei
(ilustrată aici: atmoTEC/turboTEC plus)

Dacă arzătorul nu se aprinde după 3 încercări, aparatul nu mai intră în funcțiune și se comută pe "Avarie". Această situație este semnalată prin afișarea pe display a codurilor de eroare "F.28" sau "F.29".

atmoTEC/turboTEC plus:

Suplimentar apare pe display simbolul flăcărilor cu cruce (1).

atmoTEC/turboTEC pro:

Suplimentar luminează lumina roșie de semnalizare.

O reaprindere automată are loc numai după o "Resetare avarie" în mod manual.

- Pentru resetarea avariei, apăsați butonul de resetare avarie (2) și mențineți-l apăsat aprox. secundă.



Atenție!

Pericol de deteriorare prin lucrări neautorizate de modificare!

În cazul în care radiatorul mural pe gaz nu intră în funcțiune după a treia încercare de resetare a avariei, trebuie să solicitați verificarea de către un tehnician autorizat.

4.7.3 Defecțiuni în calea de gaze de ardere

Toate aparatele atmoTEC/turboTEC sunt echipate cu un dispozitiv de monitorizare a calei de gaze de ardere. În cazul unei funcționări neregulamentare a căii gazelor de ardere aparatul se oprește.

- Pe display-ul aparatelor atmoTEC/turboTEC plus apară simbolurile ∇ și \ominus .
- La aparatele atmoTEC/turboTEC pro luminează permanent LED-ul roșu.
- La toate aparatele apare un mesaj de eroare:
atmoTEC: **F.36**
turboTEC: **F.33**



Atenție!

Pericol de deteriorare prin lucrări neautorizate de modificare!

În cazul acestei notificări a erorii trebuie să solicitați verificarea de către un tehnician autorizat.

4.7.4 Umplerea instalației aparatului/de încălzire

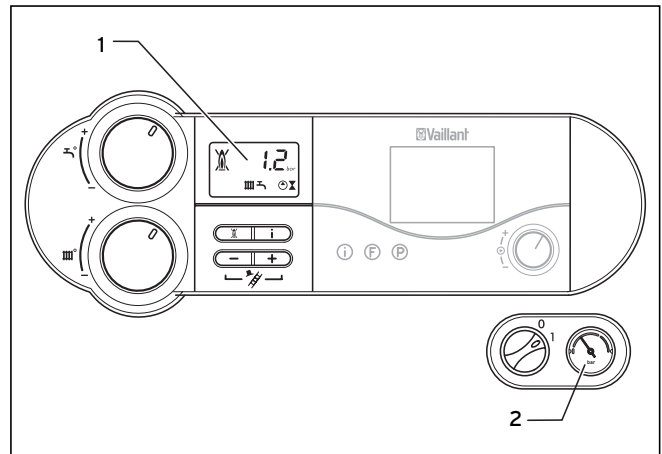


Fig. 4.16 Controlarea presiunii de umplere a instalației de încălzire (ilustrată aici: atmoTEC/turboTEC plus)

- Înainte de punerea în funcțiune controlați presiunea de umplere a instalației de pe display (1) sau de la manometru (2). Pentru o funcționare ireproșabilă a instalației de încălzire trebuie să se afișeze o presiune de umplere între 1,0 sau 2,0 bar în cazul instalației reci (la manometru indicatorul se găsește în zona colorată gri închis). Dacă presiunea de umplere măsoară mai puțin decât 0,8 bar (indicatorul manometrului se află în zona gri închis), înainte de punerea în funcțiune trebuie completat cu apă prin umplere.



Indicație!

Indicația presiunii instalației funcționează pe display numai dacă aparatul este racordat și conectat la rețeaua de curent electric!

Indicație!

(numai pentru atmoTEC/turboTEC cu boiler racordat pentru apă caldă)!

Dispozitivul de umplere nu se găsește în setul de livrare a aparatului. Trebuie să fi fost instalat pe partea de construcție de către instalatorul dvs. autorizat!

Dacă instalația de încălzire este extinsă pe mai multe niveluri, este posibil ca presiunea de umplere să necesite o valoare mai ridicată. Solicitați informațiile respective de la tehnicianul autorizat.



Atenție!

Pericol de deteriorare pentru radiatorul mural pe gaz.

Folosiți numai apă curată din rețea pentru umplerea instalației de încălzire.

Nu este admis adaosul de substanțe chimice, cum ar fi antigelul sau anticorozivii (inhibitori). În acest caz, pot să apară deteriorări ale garniturilor și membranelor, precum și zgomote în regimul de încălzire.

Nu ne asumăm nici un fel de răspundere pentru aceste situații sau pentru eventuale deteriorări ulterioare.

Pentru umplerea și completarea nivelului în instalația de încălzire, se poate utiliza în mod normal apă din rețea. În cazuri excepționale, există totuși calități ale apei care în anumite împrejurări nu sunt adecvate pentru umplerea instalației de încălzire (puternic corozivă sau cu conținut ridicat de calcar). În situații de acest gen, adresați-vă tehnicianului autorizat din zona dumneavoastră. Pentru umplerea instalației, procedați după cum urmează:

- Deschideți toate ventilele radiatorului (ventilele termostatului) ale instalației.

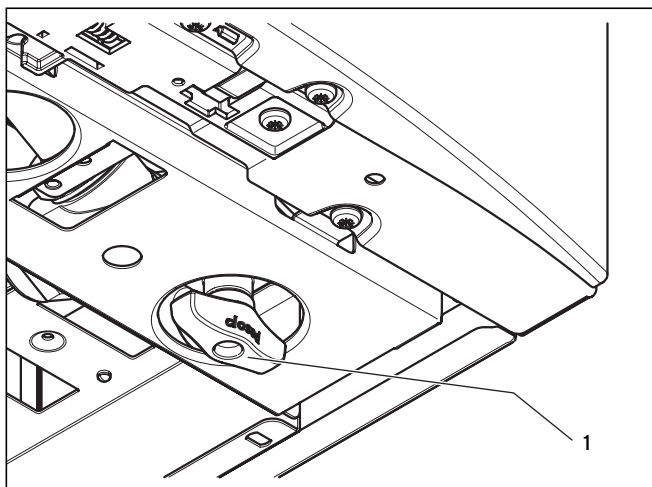


Fig. 4.17 Robinet de umplere

- Deschideți lent robinetul de umplere (1) și umpleți instalația cu apă până când pe display se atinge valoarea necesară a presiunii în instalație.
- Închideți robinetul de umplere (1).
- Dezaerați toate radiatoarele.
- Verificați pe display presiunea din instalație și completați cu apă, dacă este cazul.

4.8 Scoaterea din funcțiune

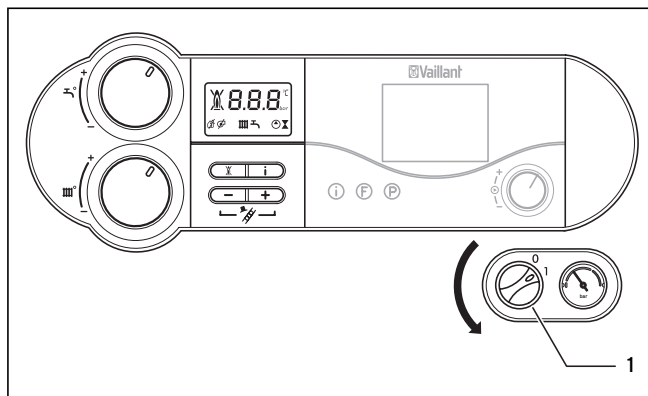


Fig. 4.18 Deconectarea aparatului
(aici ilustrat: atmoTEC/turboTEC plus)

- Pentru a scoate complet din funcțiune radiatorul mural pe gaz, puneți întrerupătorul general (1) în poziția "O".



Atenție!

Protecția contra înghețului și dispozitivele de supraveghere sunt active numai dacă întrerupătorul general al aparatului se află în poziția "I" și aparatul nu este decuplat de la rețea.

Pentru ca aceste dispozitive de siguranță să rămână active, radiatorul mural pe gaz trebuie conectat și deconectat în regim normal numai prin intermediul unui aparat regulator (informațiile se găsesc în instrucțiunile de utilizare respective).



Indicație!

În cazul scoaterii din funcțiune pe perioade mai lungi (de ex. concediu), se vor închide suplimentar robinetul de gaz și robinetul de blocare a apei reci.

În paralel, se vor respecta și indicațiile privind protecția contra înghețului din paragraful 4.9.

Indicație!

Vanele de blocare nu sunt incluse în setul de livrare al aparatului. Acestea vor fi instalate de către specialistul instalator. Solicitați de la instalator informații asupra poziției și modului de folosire a acestor componente.

4.9 Protecția contra înghețului

Instalația de încălzire și conductele de apă sunt asigurate suficient contra înghețului dacă instalația de încălzire rămâne în funcțiune pe parcursul absenței dumneavoastră într-o perioadă cu temperaturi de îngheț și dacă spațiile sunt încălzite la o temperatură suficientă.



Atenție!

Protecția contra înghețului și dispozitivele de supraveghere sunt active numai dacă întrerupătorul general al aparatului se află în poziția "I" și aparatul nu este decuplat de la rețea.

4.9.1 Funcția de protecție împotriva înghețului

Radiatorul mural pe gaz este dotat cu o funcție de protecție contra înghețului:

Dacă temperatura **agentului termic pe tur scade** sub 5°C când întrerupătorul general este conectat, aparatul intră în funcțiune și aduce circuitul de încălzire la o temperatură de aprox. 30°C.



Atenție!

Pericol de înghețare a unor părți din întreaga instalație.

Nu se poate asigura un flux de tranzitare a întregii instalații cu funcția de protecție contra înghețului.

4.9.2 Protecția împotriva înghețului prin golire

O altă posibilitate de protecție contra înghețului este golirea instalației de încălzire și a aparatului. În acest caz, trebuie ca atât instalația cât și aparatul să fie golite complet.

Toate conductele de apă rece și apă caldă din casă și din aparat trebuie golite.

Pentru aceasta, solicitați consultanță de la tehnicianul autorizat.

4.10 Întreținerea și serviciul clienți

Inspekția/întreținerea

Pentru a beneficia de disponibilitate permanentă, siguranță în funcționare, fiabilitate și durată de serviciu îndelungată, este necesară o inspekție/întreținere anuală a aparatului, care va fi efectuată de un specialist instalator.



Pericol!

Pericol de provocare a pagubelor materiale și vătămarilor corporale prin manevrarea incorectă!

Nu încercați niciodată să efectuați singur lucrări de întreținere sau reparații la radiatorul mural cu gaz.

Pentru aceasta, apelați la personalul autorizat de service. Vă recomandăm să încheiați un contract de întreținere.

Neglijarea întreținerii poate afecta siguranța în funcționare a aparatului și poate conduce la provocarea de pagube și de vătămări corporale.

Lucrările regulate de întreținere asigură un randament optim și, implicit, o exploatare economică a radiatorului dvs. mural pe gaz.

CALOR SRL

Str. Progresului nr. 30-40, sector 5, Bucuresti

tel: 021.411.44.44, fax: 021.411.36.14

www.calorserv.ro - www.calor.ro