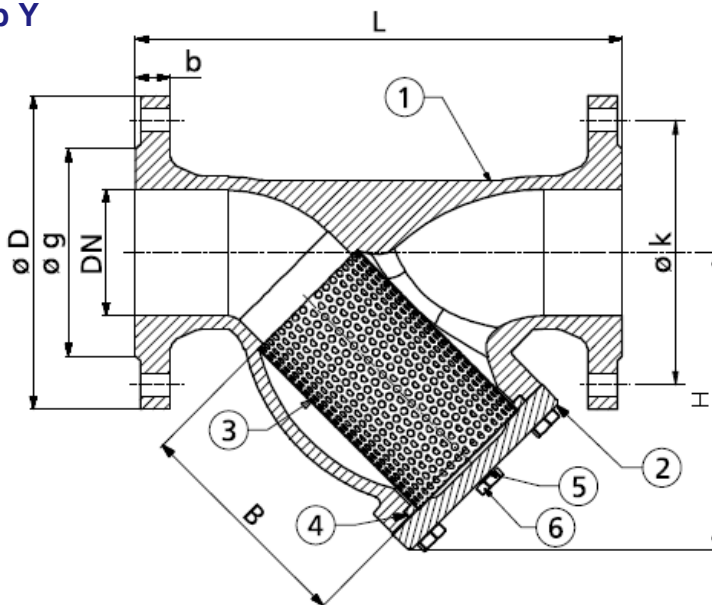
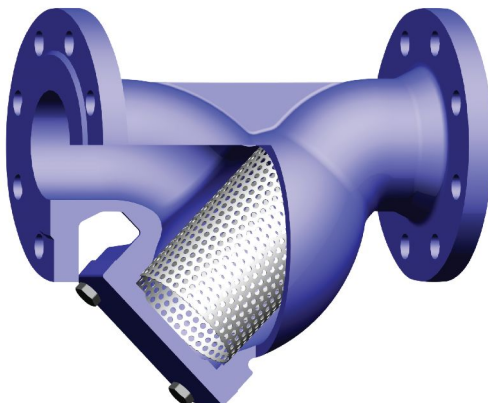


**FILTRU REȚINERE IMPURITĂȚII tip Y
 CORP FONTĂ CU FLANȘE,
 PN 16 DN 15-400**



T-0820 / T-0830

MATERIALE		
Nr. Crt.	Descriere	Material
1	Corp	Fontă GG25 / GGG40.3
2	Capac	Fontă GG25 / GGG40.3
3	Sită filtru	Inox AISI 304
8	Garnituri	Grafit / oțel

DESIGN	TS 11494
Flanșe executate conf.	ISO 7005-2
Lungimea de legătură	EN 558-1 SERIA 1
Teste	EN 12266-1

RATING PRESIUNE TEMPERATURA				
°C	-10...+120	200	250	300
PN	16	13	11	10

FILTRU REȚINERE IMPURITĂȚII CORP FONTĂ CU FLANȘE																		
PN	PN 16																	
DN	15	20	25	32	40	50	65	80	100	125	150	200	250	300	350	400		
Dimensiuni robinet	L	130	150	160	180	200	230	290	310	350	400	480	600	730	850	980	1100	
	H	65	78	88	126	135	145	165	175	236	267	298	340	390	440	520	630	
	B	52	62	72	77	97	115	168	188	218	243	281	317	485	520	640	699	
	S	25	25	29	38	50	60	65	85	105	130	160	210	260	310	365	410	
Dimensiuni flanșe	D	95	105	115	140	150	165	185	200	220	250	285	340	405	460	520	580	
	k	65	75	85	100	110	125	145	160	180	210	240	295	355	410	470	525	
	g	46	56	65	76	84	99	118	132	156	184	211	266	319	370	429	480	
	b	14	16		18		20		22	24	26		30		32		36	38
	d	14			19				23				28		28		31	
Nr. găuri pe flanșă	4				8				12				16					
Greutate	kg	2	3	4	6	7,5	10,5	16	21,5	28,5	39	52,5	89,5	149	228	340	505	

APLICATII
* apă caldă/rece
* apă supraîncălzită
* abur saturat
* aer comprimat
* fluide, exclusiv acizi sau inflamabile

* Valorile din tabele sunt informative și se pot modifica fără notificare prealabilă