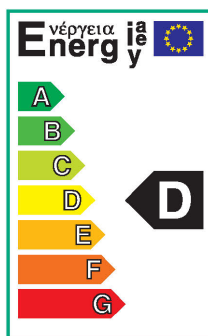
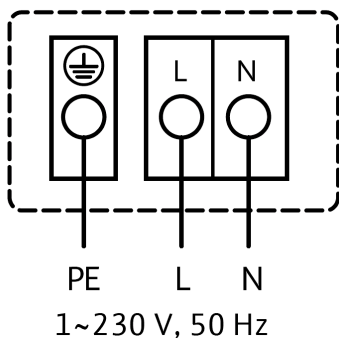
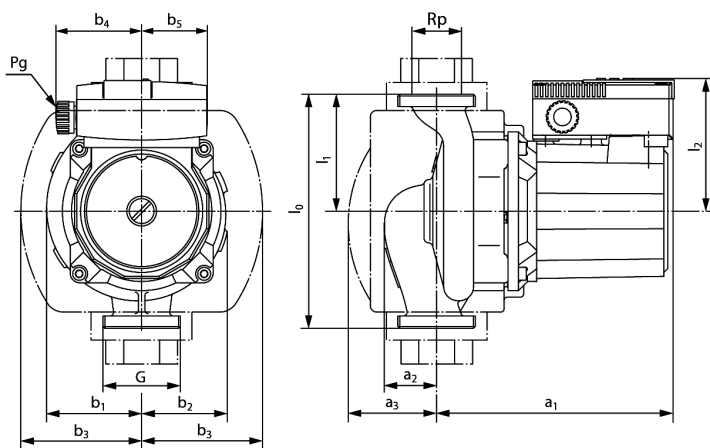
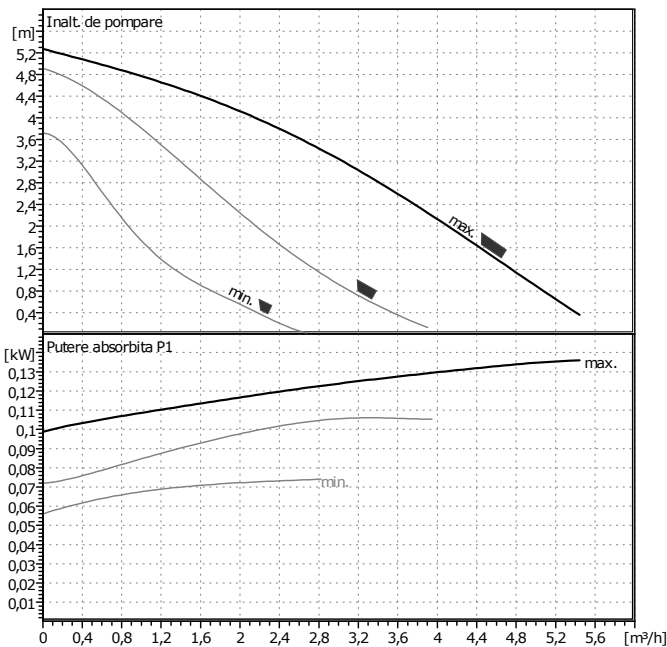


Client  
 Nr. client  
 Persoana de contact  
 In grija

Proiect  
 Nr. proiect  
 Poz. nr.  
 Locatia  
 Data

05.11.2010

Pag. 1 / 1



**Date cerute**

Debit	0	m <sup>3</sup> /h
Inaltime de pompare	0	m
Fluid		
Temperatura fluid	0	°C
Densitate	0,9983	kg/dm <sup>3</sup>
Viscozitate cinematica	1,005	mm <sup>2</sup> /s
Presiune vaporizare	0	bar

**Date generale pompa**

Fabricat	WILO
Tip	TOP-S 25/5 1~ PN 10
Tip pompa	Pompa cu un motor
Presiune nominala	PN10
Temp. min. fluid	-20 °C
Temp. max. fluid	130 °C

**Date efectiv realizate**

Debit		m <sup>3</sup> /h
Inaltime de pompare		m
Putere absorbita P1		kW
Turatie	2320	1/min

**Inalt. min. in aspiratie**

Temperatura	50	95	110	130	°C
Inalt. min. in aspiratie	0,5	5	11	24	m

**Materiale/Etansare ax**

Carcasa	EN-GJL 200
Arbore	X 46 Cr 13
Rotor	PPO armata
Lagar	Carbune impregnat cu metal

**Dimensiuni**

				mm	
a1	150	b3	88	l2	92
a2	40	b4	60	Pg	2 x 13,5
a3	65	b5	44	G	G1 1/2
b1	50	l0	180		
b2	52	l1	90		

Aspiratie	Rp 1/G 1 1/2	/ Pn 10
Refulare	Rp 1/G 1 1/2	/ PN 10
Greutate	4,5	kg

**Date motor**

Clasa de eficienta energetica	D	
Putere nominala P2	0,05	kW
Putere absorbita P1	0,136	kW
Turatie nominala	2320	1/min
Tensiune nominala	1~230 V, 50 Hz	
Intensitate el. max.curent	0,55	A
Grad de protectie	IP 44	
Toleranta permisa tensiune +/-	10%	

Nr. art. in versiunea standard 2044009