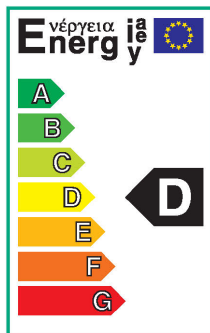
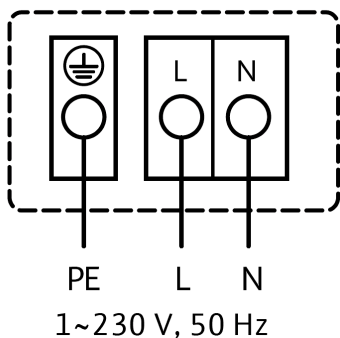
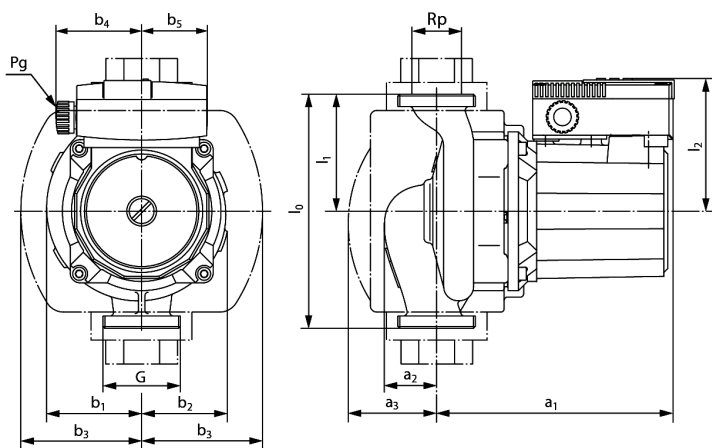
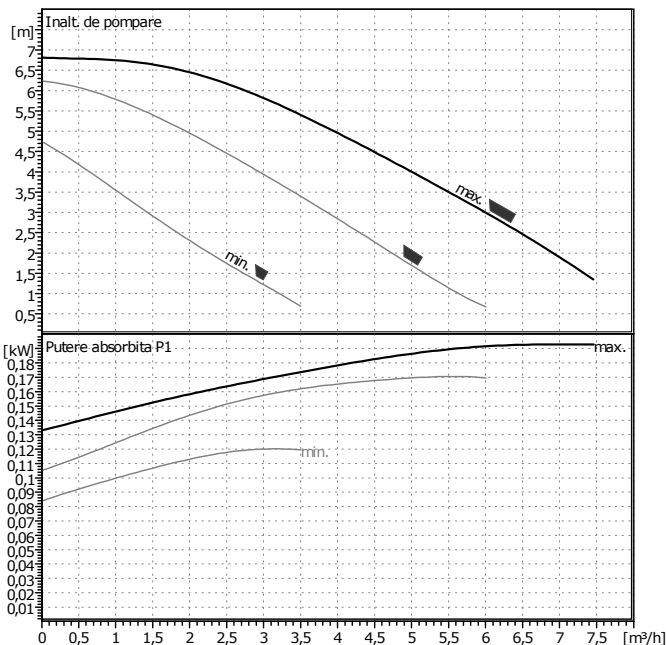


Client
Nr. client
Persoana de contact
In grija

Proiect
Nr. proiect
Poz. nr.
Locatia
Data

05.11.2010

Pag. 1 / 1



Date cerute

Debit	0	m ³ /h
Inaltime de pompare	0	m
Fluid		
Temperatura fluid	0	°C
Densitate	0,9983	kg/dm ³
Viscozitate cinematica	1,005	mm ² /s
Presiune vaporizare	0	bar

Date generale pompa

Fabricat	WILO
Tip	TOP-S 25/7 1~ PN 10
Tip pompa	Pompa cu un motor
Presiune nominala	PN10
Temp. min. fluid	-20 °C
Temp. max. fluid	130 °C

Date efectiv realizate

Debit		m ³ /h
Inaltime de pompare		m
Putere absorbita P1		kW
Turatie	2600	1/min

Inalt. min. in aspiratie

Temperatura	50	95	110	130	°C
Inalt. min. in aspiratie	0,5	5	11	24	m

Materiale/Etansare ax

Carcasa	EN-GJL 200
Arbore	X 46 Cr 13
Rotor	GF-PP armata
Lagar	Carbune impregnat cu metal

Dimensiuni

				mm	
a1	165	b3	80	l2	92
a2	34	b4	60	Pg	2 x 13,5
a3	56	b5	44	G	G1 1/2
b1	66	l0	180		
b2	56	l1	90		

Aspiratie	Rp 1/G 1 1/2	/ Pn 10
Refulare	Rp 1/G 1 1/2	/ PN 10
Greutate	5	kg

Date motor

Clasa de eficienta energetica	D	
Putere nominala P2	0,09	kW
Putere absorbita P1	0,195	kW
Turatie nominala	2600	1/min
Tensiune nominala	1~230 V, 50 Hz	
Intensitate el. max.curent	0,95	A
Grad de protectie	IP 44	
Toleranta permisa tensiune +/-	10%	

Nr. art. in versiunea standard 2048320