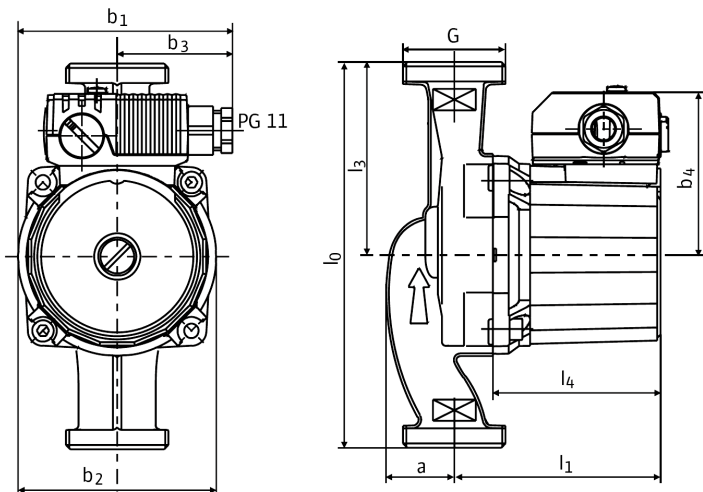
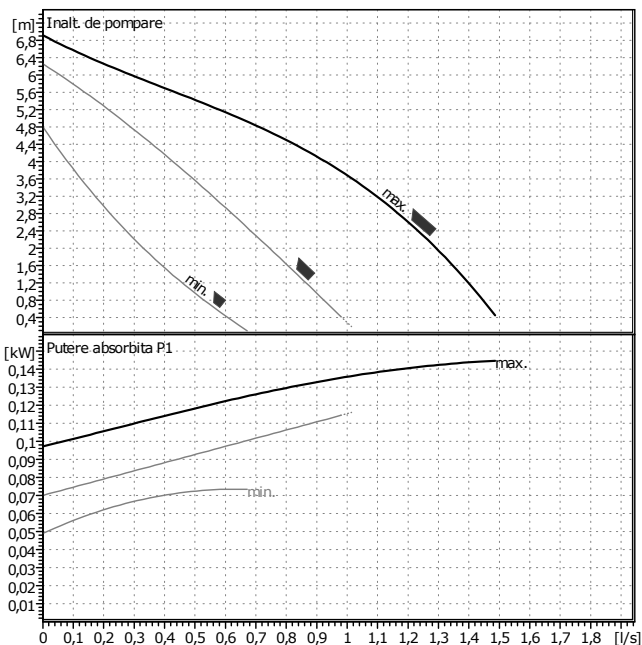


Client  
Nr. client  
Persoana de contact  
In grija

Proiect  
Nr. proiect  
Poz. nr.  
Locatia  
Data

05.11.2010

Pag. 1 / 1



**Date cerute**

Debit 0 l/s  
Inaltime de pompare 0 m  
Fluid  
Temperatura fluid 0 K  
Densitate 998,3 kg/m<sup>3</sup>  
Viscozitate cinematica 1,005 mm<sup>2</sup>/s  
Presiune vaporizare 0 kPa

**Date generale pompa**

Fabricat WILO  
Tip Star-RSG 25/7  
Tip pompa Pompa cu un motor  
Tip functionare RL14749  
Presiune nominala PN10  
Temp. min. fluid 263 K  
Temp. max. fluid 383 K

**Date efectiv realizate**

Debit  
Inaltime de pompare  
Putere absorbita P1

**Inalt. min. in aspiratie**

Temperatura	323	368	383			K
Inalt. min. in aspiratie	0,5	3	10			m

**Materiale/Etansare ax**

Carcasa Fonta tip GJL 200  
Rotor Kunststoff (PP - 40% GF)  
Arbore X 40 Cr 13  
Lagar Carbune impregnat cu metal

**Dimensiuni**

	mm					
a	32	l4	91			
b1	101	l0	180			
b2	93,5	l1	109			
b3	54	l3	90			
b4	79	l4	91			

Aspiratie Rp 1/G 1 1/2 / PN1000  
Refulare Rp 1/G 1 1/2 / PN1000  
Greutate 2,7 kg

**Date motor**

Clasa de eficienta energetica D  
Putere nominala P2 57 W  
Putere absorbita P1 130 W  
Turatie nominala 2800 1/min  
Tensiune nominala 1~ 230 V, 50Hz  
Intensitate el. max.curent abs. 0,58 A  
Grad de protectie IP 44  
Toleranta permisa tensiune +/- 10%

Nr. art. in versiunea standard 4111192

