

WILO SE
Nortkirchenstr. 100
D 44263 Dortmund
Telefon 0231/4102-0
Fax 0231/4102-7363

MVI 1602/ PN16 3~
Instalatie: High pressure centrifugal pump

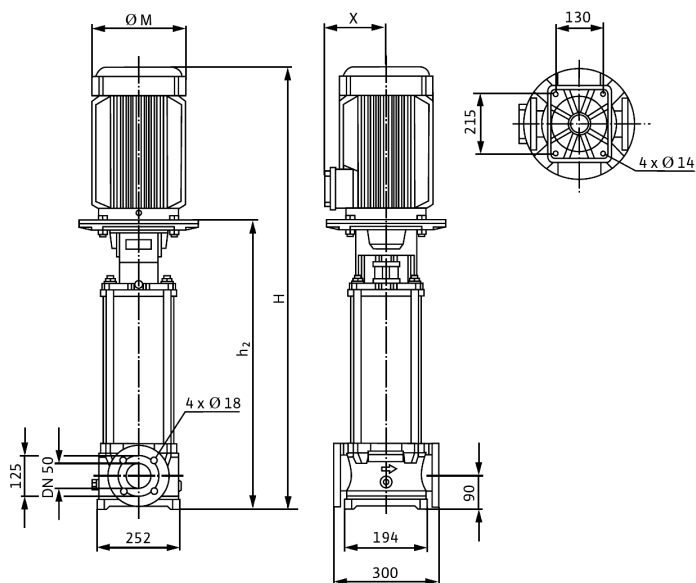
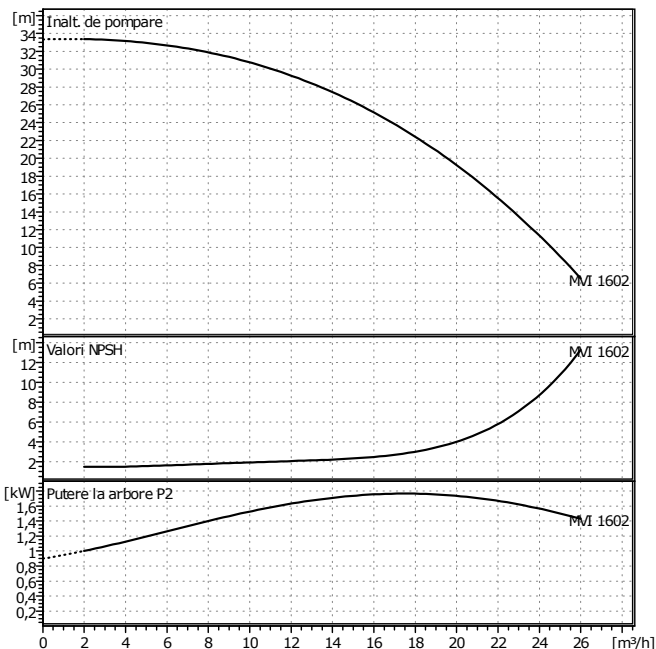


Client
Nr. client
Persoana de contact
In grija

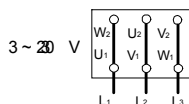
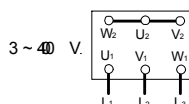
Proiect
Nr. proiect
Poz. nr.
Locatia
Data

16.05.2011

Pag. 1 / 1



4 RW



Date cerute

Debit	0	m ³ /h
Inaltime de pompare	0	m
Fluid		
Temperatura fluid	0	°C
Densitate	0,9983	kg/dm ³
Viscozitate cinematica	1,005	mm ² /s
Presiune vaporizare	0	bar

Date generale pompa

Fabricat	WILO	
Tip	MVI 1602/ PN16 3~	
Tip pompa	Pompa cu un motor	
Presiune nominala	PN 16	
Temp. min. fluid	-15	°C
Temp. max. fluid	120	°C

Date efectiv realizate

Debit		m ³ /h
Inaltime de pompare		m
Turatie	2900	1/min
Putere la arbore P2		kW
NPSH		m

Materiale/Etansare ax

Piciorul pompei	Fonta GJL 250
Rotoare	Inox 1.4301
Camere etaje	Inox 1.4301
Carcasa presiune	Inox 1.4301
Arbore	Inox tip 316
Garnituri etansare	EPDM
Etansare mecanica	Wolfram carbid/grafit

Dimensiuni

mm

H	686					
h2	419					
M	193					
X	151					
K	4x18					

Aspiratie	DN50	/ PN 16
Refulare	DN50	/ PN 16
Greutate	58	kg

Date motor

Putere nominala P2	2,2	kW
Turatie nominala	2950	1/min
Tensiune nominala	3~400 V, 50 Hz	
Intensitate el. max.curent	5,4	A
Grad de protectie	IP 55	
Toleranta permisa tensiune	+/-10%	

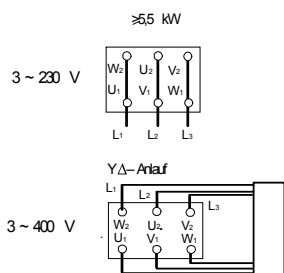
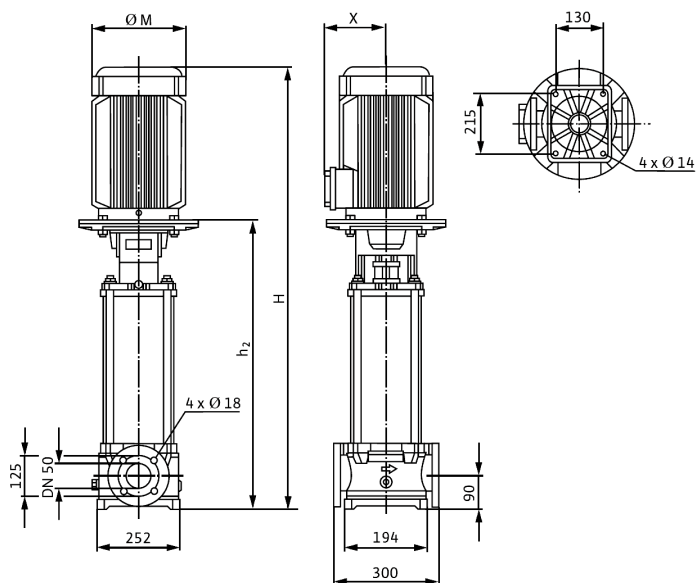
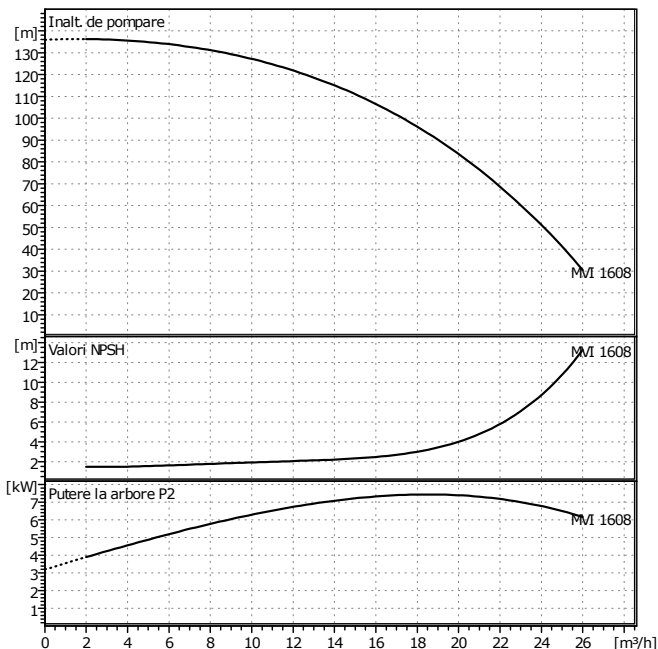
Nr. art. in versiunea standard 4035835

Client
Nr. client
Persoana de contact
In grija

Proiect
Nr. proiect
Poz. nr.
Locatia
Data

16.05.2011

Pag. 1 / 1



Date cerute

Debit	0	m ³ /h
Inaltime de pompare	0	m
Fluid		
Temperatura fluid	0	°C
Densitate	0,9983	kg/dm ³
Viscozitate cinematica	1,005	mm ² /s
Presiune vaporizare	0	bar

Date generale pompa

Fabricat	WILO	
Tip	MVI 1608/ PN16 3~	
Tip pompa	Pompa cu un motor	
Presiune nominala	PN 16	
Temp. min. fluid	-15	°C
Temp. max. fluid	120	°C

Date efectiv realizate

Debit		m ³ /h
Inaltime de pompare		m
Turatie	2900	1/min
Putere la arbore P2		kW
NPSH		m

Materiale/Etansare ax

Piciorul pompei	Fonta GJL 250
Rotoare	Inox 1.4301
Camere etaje	Inox 1.4301
Carcasa presiune	Inox 1.4301
Arbore	Inox tip 316
Garnituri etansare	EPDM
Etansare mecanica	Wolfram carbid/grafit

Dimensiuni

	mm					
H	1017					
h2	622					
X	179					
M	279					
K	4x18mm					

Aspiratie	DN50 / PN 16
Refulare	DN50 / PN 16
Greutate	107 kg

Date motor

Putere nominala P2	7,5	kW
Turatie nominala	2950	1/min
Tensiune nominala	3~400 V, 50 Hz	
Intensitate el. max.curent	ab4,5	A
Grad de protectie	IP 55	
Toleranta permisa tensiune +/-10%		

Nr. art. in versiunea standard 4035843

WILO SE
Nortkirchenstr. 100
D 44263 Dortmund
Telefon 0231/4102-0
Fax 0231/4102-7363

MVI 1607/ PN16 3~
Instalatie: High pressure centrifugal pump

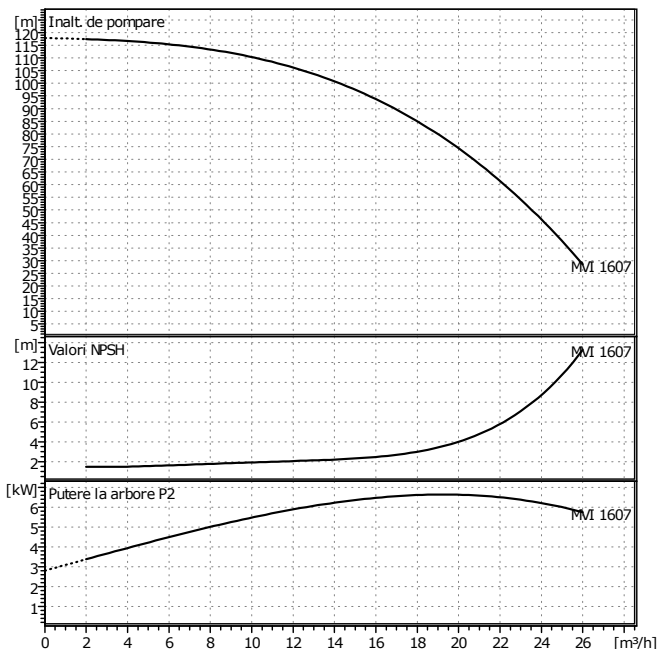


Client
Nr. client
Persoana de contact
In grija

Proiect
Nr. proiect
Poz. nr.
Locatia
Data

16.05.2011

Pag. 1 / 1



Date cerute

Debit	0	m ³ /h
Inaltime de pompare	0	m
Fluid		
Temperatura fluid	0	°C
Densitate	0,9983	kg/dm ³
Viscozitate cinematica	1,005	mm ² /s
Presiune vaporizare	0	bar

Date generale pompa

Fabricat	WILO
Tip	MVI 1607/ PN16 3~
Tip pompa	Pompa cu un motor
Presiune nominala	PN 16
Temp. min. fluid	-15 °C
Temp. max. fluid	120 °C

Date efectiv realizate

Debit		m ³ /h
Inaltime de pompare		m
Turatie	2900	1/min
Putere la arbore P2		kW
NPSH		m

Materiale/Etansare ax

Piciorul pompei	Fonta GJL 250
Rotoare	Inox 1.4301
Camere etaje	Inox 1.4301
Carcasa presiune	Inox 1.4301
Arbore	Inox tip 316
Garnituri etansare	EPDM
Etansare mecanica	Wolfram carbid/grafit

Dimensiuni

mm

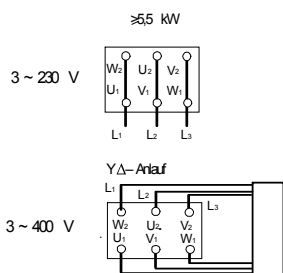
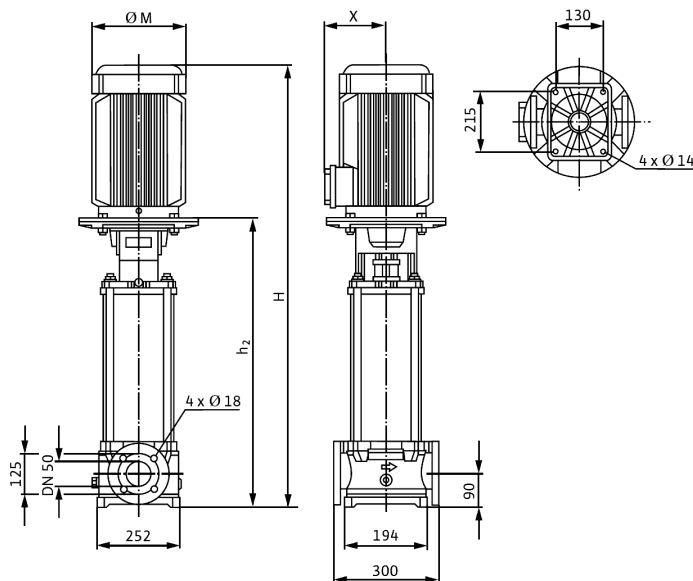
H	1017				
h2	622				
X	179				
M	279				
K	4x18mm				

Aspiratie	DN50 / PN 16
Refulare	DN50 / PN 16
Greutate	107 kg

Date motor

Putere nominala P2	7,5	kW
Turatie nominala	2950	1/min
Tensiune nominala	3~400 V, 50 Hz	
Intensitate el. max.curent	ab4,5	A
Grad de protectie	IP 55	
Toleranta permisa tensiune +/-10%		

Nr. art. in versiunea standard 4035842



WILO SE
Nortkirchenstr. 100
D 44263 Dortmund
Telefon 0231/4102-0
Fax 0231/4102-7363

MVI 1606/ PN16 3~
Instalatie: High pressure centrifugal pump

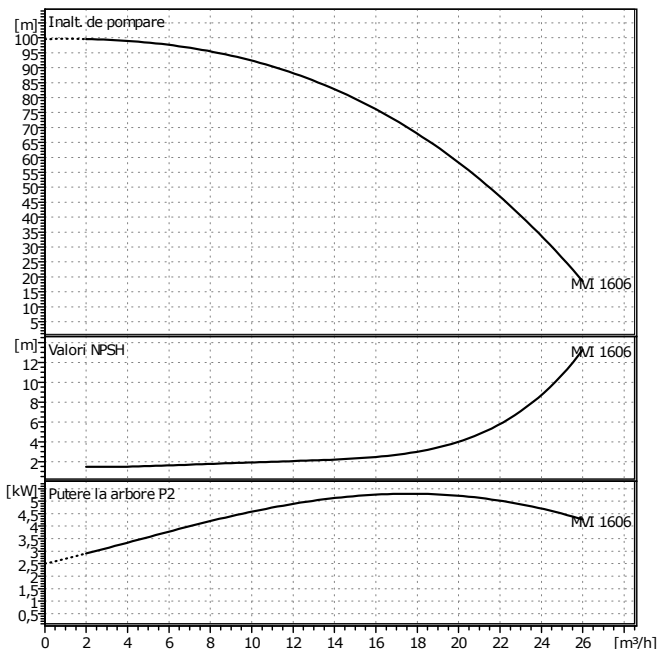


Client
Nr. client
Persoana de contact
In grija

Proiect
Nr. proiect
Poz. nr.
Locatia
Data

16.05.2011

Pag. 1 / 1



Date cerute

Debit	0	m³/h
Inaltime de pompare	0	m
Fluid		
Temperatura fluid	0	°C
Densitate	0,9983	kg/dm³
Viscozitate cinematica	1,005	mm²/s
Presiune vaporizare	0	bar

Date generale pompa

Fabricat	WILO	
Tip	MVI 1606/ PN16 3~	
Tip pompa	Pompa cu un motor	
Presiune nominala	PN 16	
Temp. min. fluid	-15	°C
Temp. max. fluid	120	°C

Date efectiv realizate

Debit		m³/h
Inaltime de pompare		m
Turatie	2900	1/min
Putere la arbore P2		kW
NPSH		m

Materiale/Etansare ax

Piciorul pompei	Fonta GJL 250
Rotoare	Inox 1.4301
Camere etaje	Inox 1.4301
Carcasa presiune	Inox 1.4301
Arbore	Inox tip 316
Garnituri etansare	EPDM
Etansare mecanica	Wolfram carbid/grafit

Dimensiuni

mm

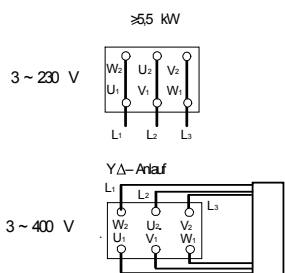
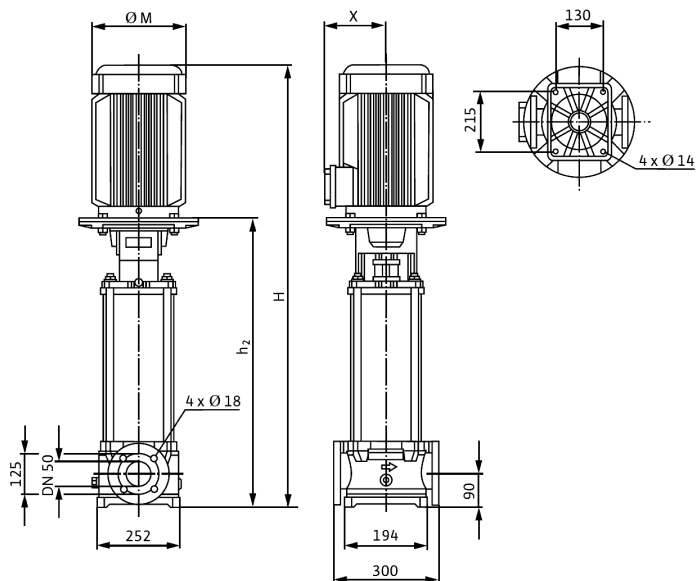
H	858
h2	533
X	168
M	235
K	4x18mm

Aspiratie	DN50	/ PN 16
Refulare	DN50	/ PN 16
Greutate	83	kg

Date motor

Putere nominala P2	5,5	kW
Turatie nominala	2950	1/min
Tensiune nominala	3~400 V, 50 Hz	
Intensitate el. max.curent	ab0,5	A
Grad de protectie	IP 55	
Toleranta permisa tensiune	+/-10%	

Nr. art. in versiunea standard 4035840



WILO SE
Nortkirchenstr. 100
D 44263 Dortmund
Telefon 0231/4102-0
Fax 0231/4102-7363

MVI 1605/ PN16 3~
Instalatie: High pressure centrifugal pump

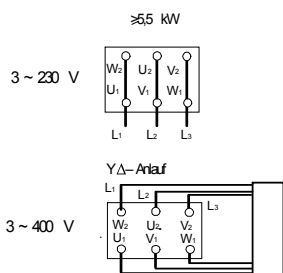
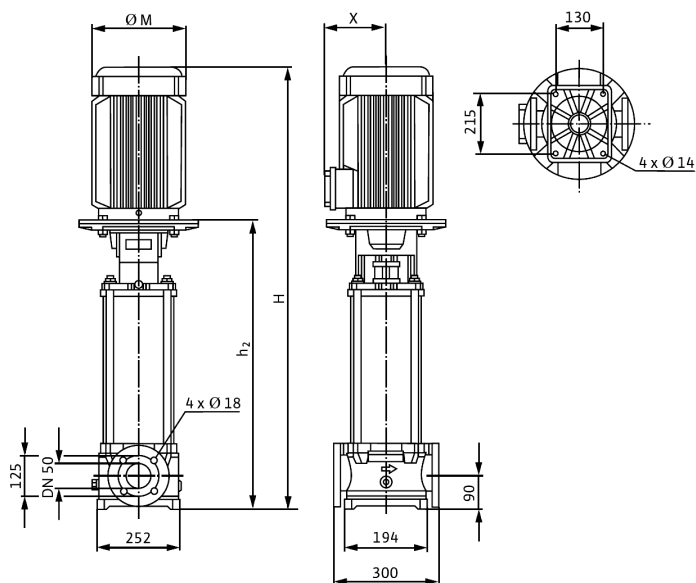
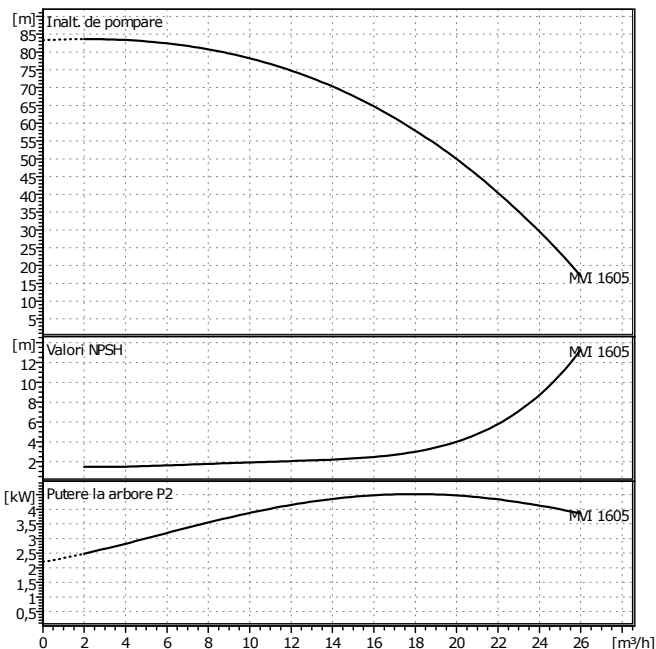


Client
Nr. client
Persoana de contact
In grija

Proiect
Nr. proiect
Poz. nr.
Locatia
Data

16.05.2011

Pag. 1 / 1



Date cerute

Debit	0	m ³ /h
Inaltime de pompare	0	m
Fluid		
Temperatura fluid	0	°C
Densitate	0,9983	kg/dm ³
Viscozitate cinematica	1,005	mm ² /s
Presiune vaporizare	0	bar

Date generale pompa

Fabricat	WILO	
Tip	MVI 1605/ PN16 3~	
Tip pompa	Pompa cu un motor	
Presiune nominala	PN 16	
Temp. min. fluid	-15	°C
Temp. max. fluid	120	°C

Date efectiv realizate

Debit		m ³ /h
Inaltime de pompare		m
Turatie	2900	1/min
Putere la arbore P2		kW
NPSH		m

Materiale/Etansare ax

Piciorul pompei	Fonta GJL 250
Rotoare	Inox 1.4301
Camere etaje	Inox 1.4301
Carcasa presiune	Inox 1.4301
Arbore	Inox tip 316
Garnituri etansare	EPDM
Etansare mecanica	Wolfram carbid/grafit

Dimensiuni

mm

H	823
h2	498
X	168
M	235
K	4x18mm

Aspiratie	DN50 / PN 16
Refulare	DN50 / PN 16
Greutate	81 kg

Date motor

Putere nominala P2	5,5	kW
Turatie nominala	2950	1/min
Tensiune nominala	3~400 V, 50 Hz	
Intensitate el. max.curent	ab0,5	A
Grad de protectie	IP 55	
Toleranta permisa tensiune	+/-10%	

Nr. art. in versiunea standard 4035838

WILO SE
Nortkirchenstr. 100
D 44263 Dortmund
Telefon 0231/4102-0
Fax 0231/4102-7363

MVI 1604/ PN16 3~
Instalatie: High pressure centrifugal pump

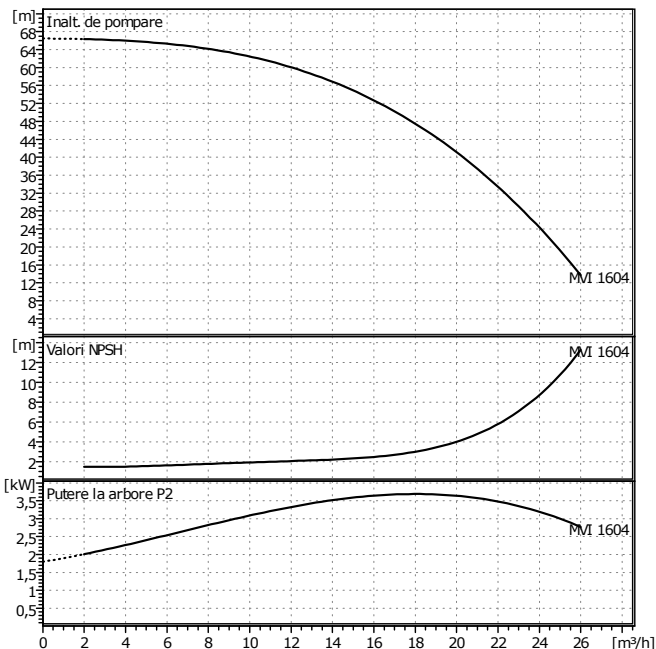


Client
Nr. client
Persoana de contact
In grija

Proiect
Nr. proiect
Poz. nr.
Locatia
Data

16.05.2011

Pag. 1 / 1



Date cerute

Debit	0	m ³ /h
Inaltime de pompare	0	m
Fluid		
Temperatura fluid	0	°C
Densitate	0,9983	kg/dm ³
Viscozitate cinematica	1,005	mm ² /s
Presiune vaporizare	0	bar

Date generale pompa

Fabricat	WILO	
Tip	MVI 1604/ PN16 3~	
Tip pompa	Pompa cu un motor	
Presiune nominala	PN 16	
Temp. min. fluid	-15	°C
Temp. max. fluid	120	°C

Date efectiv realizate

Debit		m ³ /h
Inaltime de pompare		m
Turatie	2900	1/min
Putere la arbore P2		kW
NPSH		m

Materiale/Etansare ax

Piciorul pompei	Fonta GJL 250
Rotoare	Inox 1.4301
Camere etaje	Inox 1.4301
Carcasa presiune	Inox 1.4301
Arbore	Inox tip 316
Garnituri etansare	EPDM
Etansare mecanica	Wolfram carbid/grafit

Dimensiuni

mm

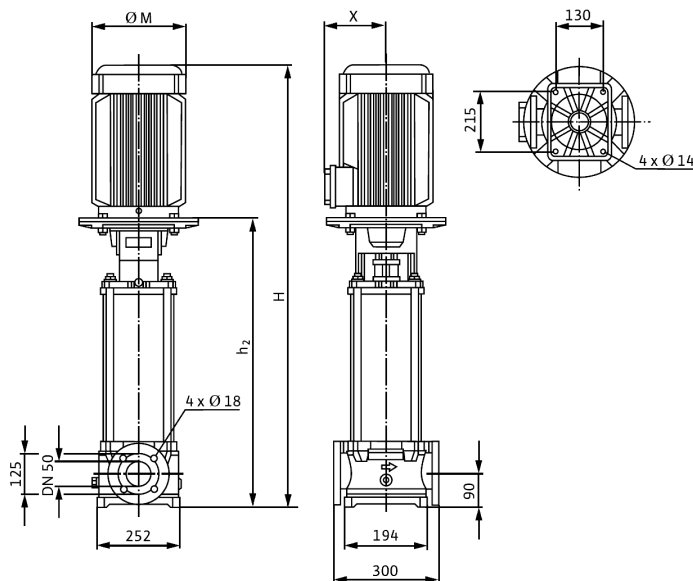
H	759
h2	464
X	160
M	217
K	4x18mm

Aspiratie	DN50 / PN 16
Refulare	DN50 / PN 16
Greutate	76 kg

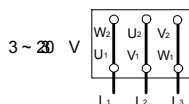
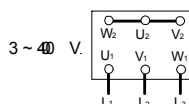
Date motor

Putere nominala P2	4	kW
Turatie nominala	2950	1/min
Tensiune nominala	3~400 V, 50 Hz	
Intensitate el. max.curent	20,5	A
Grad de protectie	IP 55	
Toleranta permisa tensiune	+/-10%	

Nr. art. in versiunea standard 4035837



4 RW



WILO SE
Nortkirchenstr. 100
D 44263 Dortmund
Telefon 0231/4102-0
Fax 0231/4102-7363

MVI 1603/ PN16 3~
Instalatie: High pressure centrifugal pump

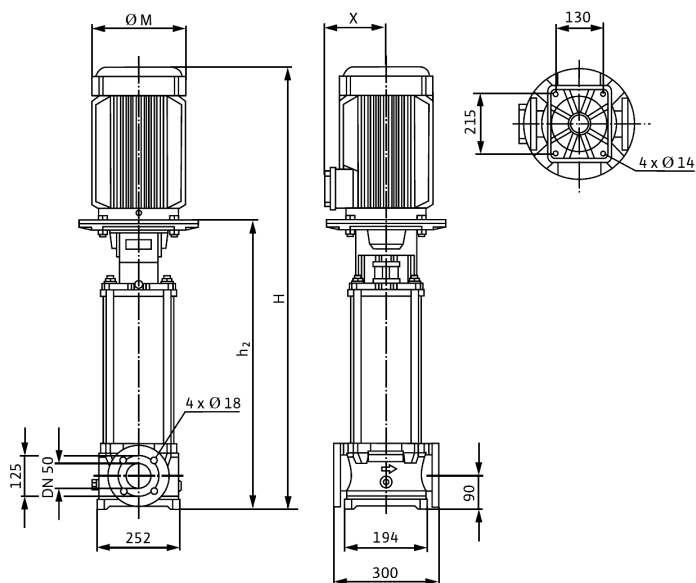
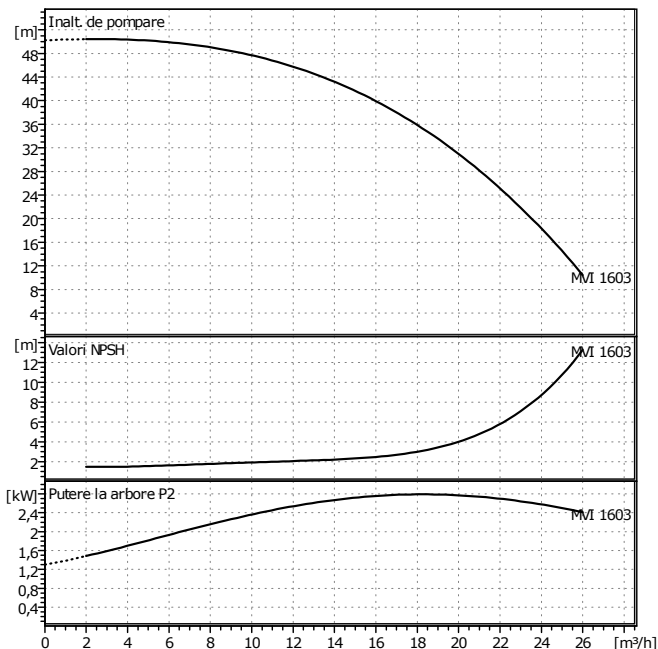


Client
Nr. client
Persoana de contact
In grija

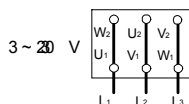
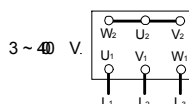
Proiect
Nr. proiect
Poz. nr.
Locatia
Data

16.05.2011

Pag. 1 / 1



4 kW



Date cerute

Debit	0	m ³ /h
Inaltime de pompare	0	m
Fluid		
Temperatura fluid	0	°C
Densitate	0,9983	kg/dm ³
Viscozitate cinematica	1,005	mm ² /s
Presiune vaporizare	0	bar

Date generale pompa

Fabricat	WILO	
Tip	MVI 1603/ PN16 3~	
Tip pompa	Pompa cu un motor	
Presiune nominala	PN 16	
Temp. min. fluid	-15	°C
Temp. max. fluid	120	°C

Date efectiv realizate

Debit		m ³ /h
Inaltime de pompare		m
Turatie	2900	1/min
Putere la arbore P2		kW
NPSH		m

Materiale/Etansare ax

Piciorul pompei	Fonta GJL 250
Rotoare	Inox 1.4301
Camere etaje	Inox 1.4301
Carcasa presiune	Inox 1.4301
Arbore	Inox tip 316
Garnituri etansare	EPDM
Etansare mecanica	Wolfram carbid/grafit

Dimensiuni

mm

H	724
h2	429
X	160
M	217
K	4x18mm

Aspiratie	DN50 / PN 16
Refulare	DN50 / PN 16
Greutate	65 kg

Date motor

Putere nominala P2	3	kW
Turatie nominala	2950	1/min
Tensiune nominala	3~400 V, 50 Hz	
Intensitate el. max.curent	6,3	A
Grad de protectie	IP 55	
Toleranta permisa tensiune	+/-10%	

Nr. art. in versiunea standard 4035836