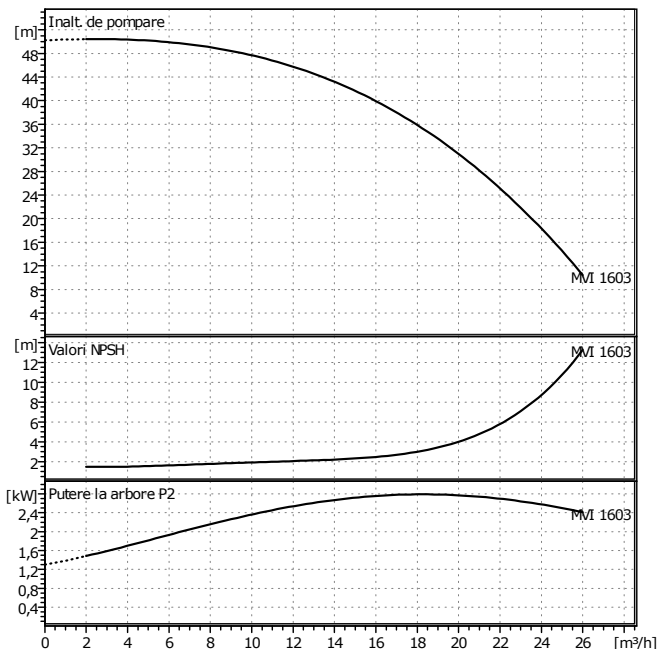


Client  
Nr. client  
Persoana de contact  
In grija

Proiect  
Nr. proiect  
Poz. nr.  
Locatia  
Data

16.05.2011

Pag. 1 / 1



**Date cerute**

Debit	0	m³/h
Inaltime de pompare	0	m
Fluid		
Temperatura fluid	0	°C
Densitate	0,9983	kg/dm³
Viscozitate cinematica	1,005	mm²/s
Presiune vaporizare	0	bar

**Date generale pompa**

Fabricat	WILO
Tip	MVI 1603/ PN16 3~
Tip pompa	Pompa cu un motor
Presiune nominala	PN 16
Temp. min. fluid	-15 °C
Temp. max. fluid	120 °C

**Date efectiv realizate**

Debit		m³/h
Inaltime de pompare		m
Turatie	2900	1/min
Putere la arbore P2		kW
NPSH		m

**Materiale/Etansare ax**

Piciorul pompei	Fonta GJL 250
Rotoare	Inox 1.4301
Camere etaje	Inox 1.4301
Carcasa presiune	Inox 1.4301
Arbore	Inox tip 316
Garnituri etansare	EPDM
Etansare mecanica	Wolfram carbid/grafit

**Dimensiuni**

mm

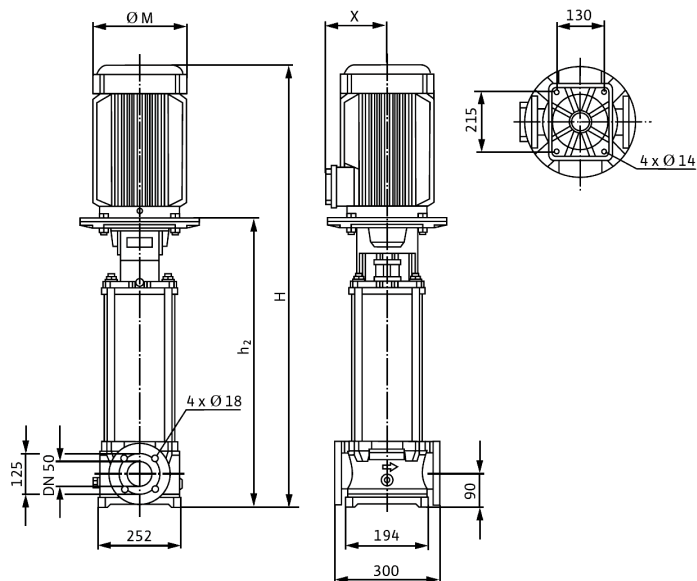
H	724
h2	429
X	160
M	217
K	4x18mm

Aspiratie	DN50 / PN 16
Refulare	DN50 / PN 16
Greutate	65 kg

**Date motor**

Putere nominala P2	3	kW
Turatie nominala	2950	1/min
Tensiune nominala	3~400 V, 50 Hz	
Intensitate el. max.curent	6,3	A
Grad de protectie	IP 55	
Toleranta permisa tensiune	+/-10%	

Nr. art. in versiunea standard 4035836



4 RW

