

WILO SE  
Nortkirchenstr. 100  
D 44263 Dortmund  
Telefon 0231/4102-0  
Fax 0231/4102-7363

**MVI 1604/ PN16 3~**  
Instalatie: High pressure centrifugal pump

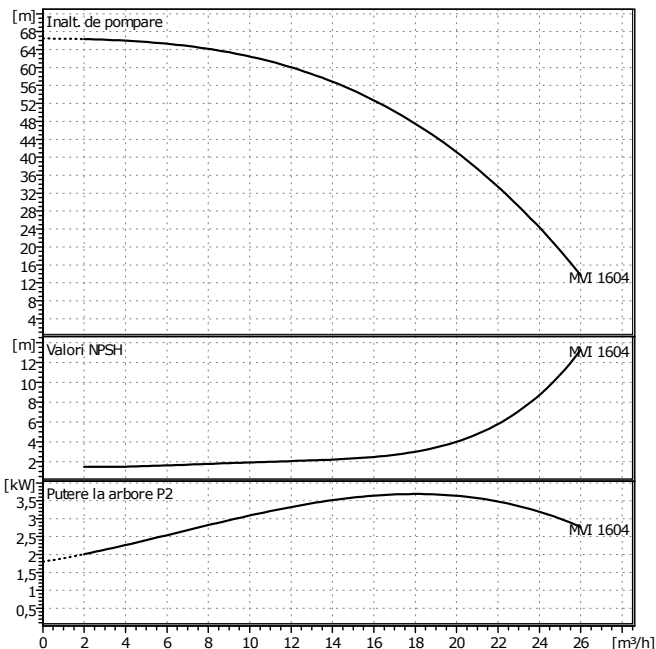


Client  
Nr. client  
Persoana de contact  
In grija

Proiect  
Nr. proiect  
Poz. nr.  
Locatia  
Data

16.05.2011

Pag. 1 / 1



**Date cerute**

Debit	0	m <sup>3</sup> /h
Inaltime de pompare	0	m
Fluid		
Temperatura fluid	0	°C
Densitate	0,9983	kg/dm <sup>3</sup>
Viscozitate cinematica	1,005	mm <sup>2</sup> /s
Presiune vaporizare	0	bar

**Date generale pompa**

Fabricat	WILO	
Tip	MVI 1604/ PN16 3~	
Tip pompa	Pompa cu un motor	
Presiune nominala	PN 16	
Temp. min. fluid	-15	°C
Temp. max. fluid	120	°C

**Date efectiv realizate**

Debit		m <sup>3</sup> /h
Inaltime de pompare		m
Turatie	2900	1/min
Putere la arbore P2		kW
NPSH		m

**Materiale/Etansare ax**

Piciorul pompei	Fonta GJL 250
Rotoare	Inox 1.4301
Camere etaje	Inox 1.4301
Carcasa presiune	Inox 1.4301
Arbore	Inox tip 316
Garnituri etansare	EPDM
Etansare mecanica	Wolfram carbid/grafit

**Dimensiuni**

mm

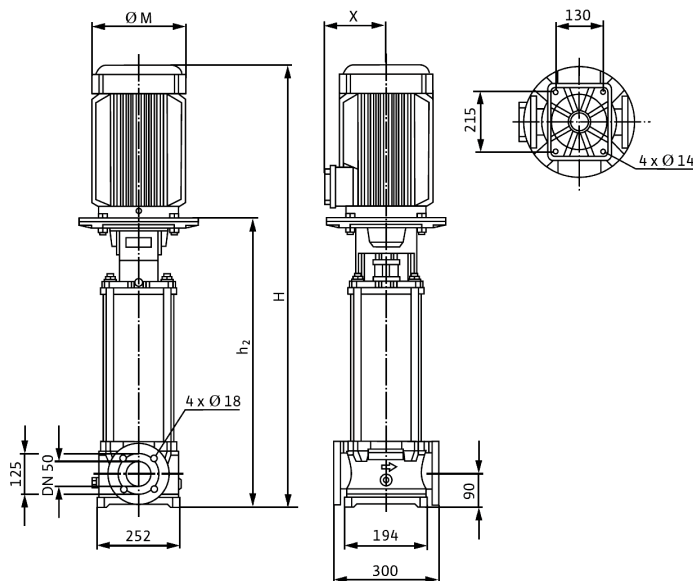
H	759					
h2	464					
X	160					
M	217					
K	4x18mm					

Aspiratie	DN50	/ PN 16
Refulare	DN50	/ PN 16
Greutate	76	kg

**Date motor**

Putere nominala P2	4	kW
Turatie nominala	2950	1/min
Tensiune nominala	3~400 V, 50 Hz	
Intensitate el. max.curent	20,5	A
Grad de protectie	IP 55	
Toleranta permisa tensiune	+/-10%	

Nr. art. in versiunea standard 4035837



4 RW

