

WILO SE
Nortkirchenstr. 100
D 44263 Dortmund
Telefon 0231/4102-0
Fax 0231/4102-7363

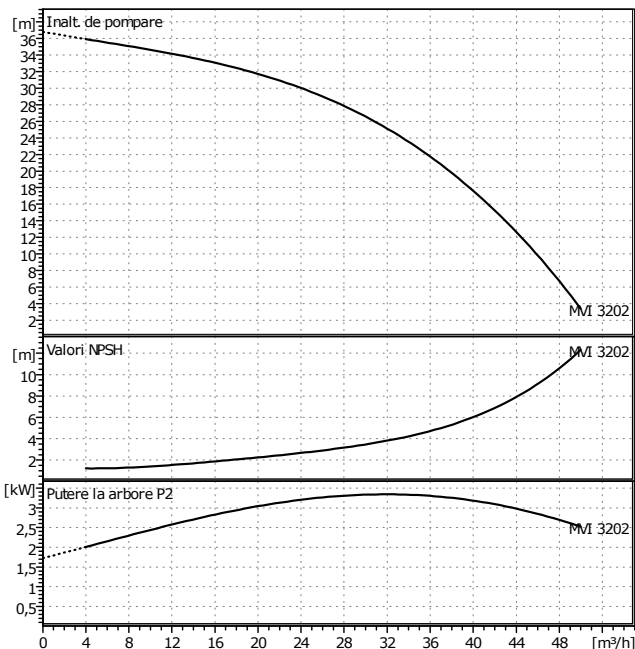
MVI 3202/ PN16 3~
Instalatie: High pressure centrifugal pump



Client _____ Proiect _____
Nr. client _____ Nr. proiect _____
Persoana de contact _____ Poz. nr. _____
In grija _____ Locatia _____
Data _____

16.05.2011

Pag. 1 / 1



Date cerute

Debit	0	m ³ /h
Inaltime de pompare	0	m
Fluid		
Temperatura fluid	0	°C
Densitate	0,9983	kg/dm ³
Viscozitate cinematica	1,005	mm ² /s
Presiune vaporizare	0	bar

Date generale pompa

Fabricat	WILO
Tip	MVI 3202/ PN16 3~
Tip pompa	Pompa cu un motor
Presiune nominala	PN 16
Temp. min. fluid	-15 °C
Temp. max. fluid	120 °C

Date efectiv realizate

Debit		m ³ /h
Inaltime de pompare		m
Turatie	2900	1/min
Putere la arbore P2		kW
NPSH		m

Materiale/Etansare ax

Piciorul pompei	Fonta GJL 250
Rotoare	Inox 1.4301
Camere etaje	Inox 1.4301
Carcasa presiune	Inox 1.4301
Arbore	Inox tip 316
Garnituri etansare	EPDM
Etansare mecanica	Wolfram carbid/grafit

Dimensiuni

mm

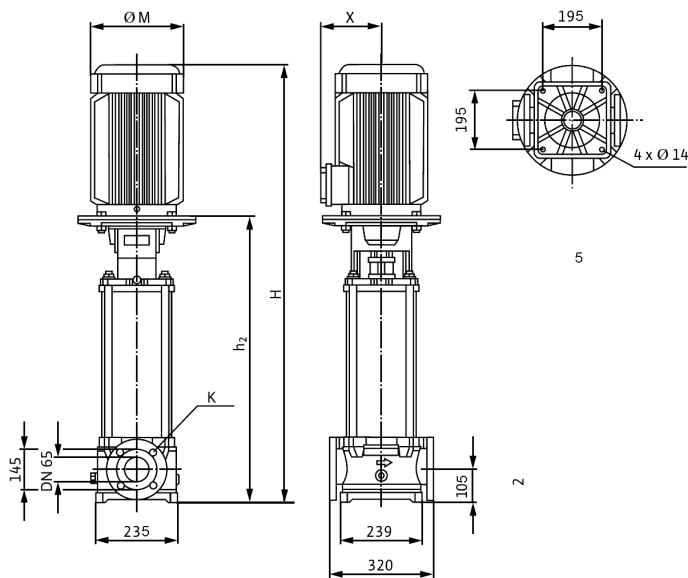
H	735					
h2	440					
X	160					
M	217					
K	4x18mm					

Aspiratie	DN65 / PN 16
Refulare	DN65 / PN 16
Greutate	80 kg

Date motor

Putere nominala P2	4	kW
Turatie nominala	2950	1/min
Tensiune nominala	3~400 V, 50 Hz	
Intensitate el. max.curent	20 A	A
Grad de protectie	IP 55	
Toleranta permisa tensiune	+/-10%	

Nr. art. in versiunea standard 4035903



4 RW

