



OPX

**PRESIUNEA
DE PROIECT
10 BAR**

GENERATOR CU SERPENTINĂ ȘI TREI TRECERI DE FUM



OPX este un generator pe ulei diatermic, cu trei treceri de fum cu focar cu flacără trecătoare și ieșirea fumului în partea posterioară. Este proiectat pentru sarcini termice joase la viteze mari ale uleiului, pentru a elimina orice risc de producere al fenomenului de "cracking", proces de descompunere al uleiului când este supus la supraîncălzire. OPX este de dimensiuni mari cu capacitate termică mică, construit prin folosirea celor mai noi tehnologii având astfel rezultate excelente.

- suprafață mare de schimb termic și cantitate mare de ulei pentru înaltă flexibilitate în funcționare
- echipat cu recuperator începând cu modelul OPX 2000 REC pentru creșterea randamentului cazanului (>91%)

Model	Cod cazan	Putere utilă		Putere termică		Contrapresiune ulei	Temperatura max. de lucru	Volum ulei	Greutate cazan gol
		kw	kcal/h	kw	kcal/h				
OPX 100	87110100	116	100.000	135	116.000	1,44	300	40	650
OPX 200	87110200	233	200.000	270	232.000	1,70	300	80	900
OPX 300	87110300	349	300.000	405	348.000	1,94	300	120	1200
OPX 400	87110400	465	400.000	541	465.000	1,00	300	210	1500
OPX 500	87110500	581	500.000	676	581.000	1,84	300	250	1650
OPX 600	87110600	698	600.000	810	697.000	1,60	300	210	1750
OPX 800	87110800	930	800.000	1081	930.000	1,20	300	290	2200
OPX 1000	87111000	1163	1.000.000	1351	1.162.000	1,68	300	460	2650
OPX 1200	87111200	1395	1.200.000	1622	1.395.000	1,00	300	680	3750
OPX 1500	87111500	1744	1.500.000	2028	1.744.000	1,70	300	700	3800

Contrapresiunea uleiului este pentru $\Delta T = 40^{\circ}C$

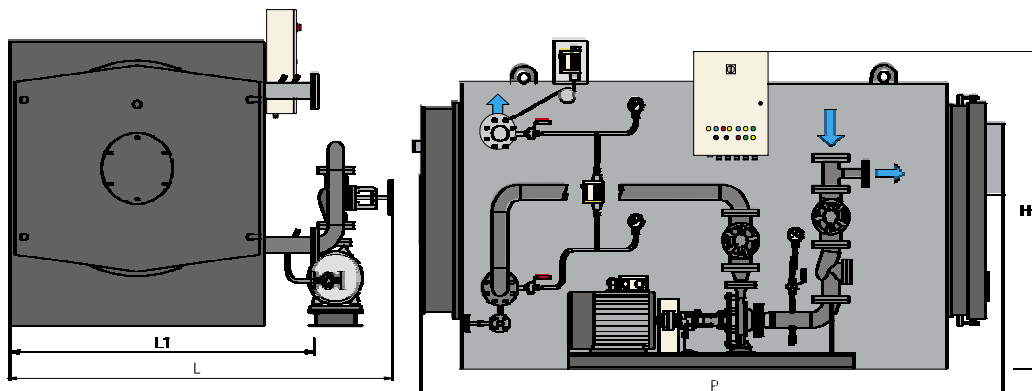
Model	Contra presiune focar	Lungimea tubului de flacără	Diametrul tubului de flacără	Consum combustibil			H	L	L1	P	Ø C
				Gaz natural	Motorină	Păcură					
	mbar	mm	mm				mm	mm	mm	mm	mm
OPX 100	0,5	280-330	160	13,8	11,4	12,0	1150	1330	1145	1540	200
OPX 200	1,0	280-330	225	27,6	22,7	23,9	1400	1510	1295	1780	250
OPX 300	1,5	310-360	225	41,4	34,1	35,9	1600	1730	1495	1805	250
OPX 400	2,0	310-360	280	55,4	45,6	47,9	1650	1790	1545	2070	300
OPX 500	4,0	310-360	280	69,2	57,0	59,9	1645	1765	1515	2315	350
OPX 600	3,5a	350-400	280	83,0	68,3	71,9	1695	1885	1605	2390	350
OPX 800	4,0	370-420	280	110,7	91,2	95,9	1725	1910	1635	2940	350
OPX 1000	3,5	370-420	280	138,3	113,9	119,8	1805	1985	1715	3050	400
OPX 1200	4,0	370-420	320	166,1	136,8	143,8	1915	2180	1845	3500	450
OPX 1500	5,0	420-470	320	207,6	171,0	179,8	2050	2300	1935	3900	500

Combustibil: gaz, motorină sau păcură

Temperatura coșului de fum: 350° (pe gaz natural cu 10% CO2)

Dotări de serie

- nr. 1 filtru ulei
- nr. 2 valve de izolare
- nr. 1 pompă ulei diatermic
- nr. 3 manometre
- nr. 1 presostat diferențial de siguranță
- nr. 1 termostat de siguranță, rearmare manuală
- nr. 1 senzor coș gaz
- nr. 1 valvă golire
- nr. 1 panou de comandă 3/N ~ 400 V 50 Hz



CALOR SRL

www.calorserv.ro - ofertare@calor.ro

www.calor.ro - calor@calor.ro