

# KAIROS MACC 1SC

200 - 300



MODUL SOLAR COMPUS DIN : boiler încorporat cu o serpentină pentru ACM, panou de comandă, grup de recirculație, vas de expansiune, vană de amestec termostată pentru ACM și instrumente de control și reglare hidraulică.

Recomandat pentru funcționarea împreună cu centrale termice mixte pentru prepararea instantanee a apei calde menajere.



INSTALARE SIMPLĂ



DURATĂ LUNGĂ DE VIAȚĂ



PROTECȚIE ANTICOROZIUNE



ECOLOGIC

- TOATE COMPONENTELE DE GESTIONARE ȘI REGLARE A CIRCUITULUI SOLAR SUNT INSTALATE ȘI SETATE DIN FABRICĂ.
- VANĂ DE AMESTEC TERMOSTATĂ PENTRU APĂ CALDĂ MENAJERĂ INTEGRATĂ
- ACCES FRONTAL PENTRU INSTALARE ÎN NIȘE
- PROTECȚIE OPTIMĂ ÎMPOTRIVA COROZIUNII CU DUBLU ANOD DE MAGNEZIU ȘI CURENT INDUS PRO TECH
- RACORDARE ELECTRICĂ SIMPLIFICATĂ DATORITĂ UNEI PLĂCI CU RELEE INCLUSE.
- MĂNERE DE TRANSPORT INTEGRATE ÎN MODULUL BOILERULUI
- DESIGN INOVATOR CU PANOU DE COMANDĂ CE FACILITEAZĂ VIZUALIZAREA PARAMETRILOR DE FUNCȚIONARE.
- REZERVOR DIN OȚEL CU PROTECȚIE CU EMAIL SPECIAL PE BAZĂ DE TITAN LA 850 °C
- IZOLAȚIE TERMICĂ PE BAZĂ DE DISPERSIE DE POLIURETAN FĂRĂ CFC ȘI HCFC.



## Date tehnice – Caracteristici generale

		MACC-1SC 200	MACC-1SC 300		
Capacitate boiler acm	l	200	300	A	1286
Suprafața de schimb a serpentinei inferioare	m <sup>2</sup>	0,7	0,7	B	895
Capacitatea serpentinei inferioare	l	4,2	4,2		1805
Temperatura maximă de funcționare	°C	90	90		894
Presiune maximă în circuitul de apă caldă menajeră	bar	6	6		
Înălțime de pompare max. (pompă solară)	mca	6,5	6,5		
Capacitate vas de expansiune solar	l	12	12		
Calibrarea supapei de siguranță a circuitului solar	bar	6	6		
Pierderi de căldură boiler	kWh/24h	1,9	2,3		
Greutate	kg	110	131		

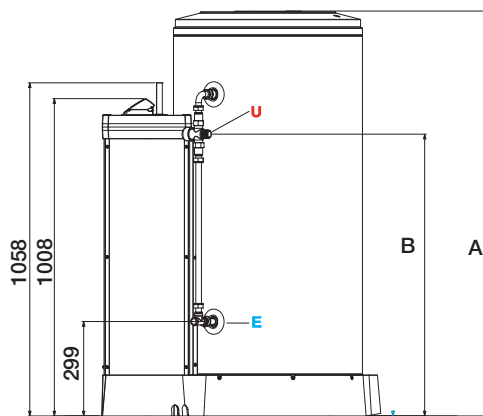
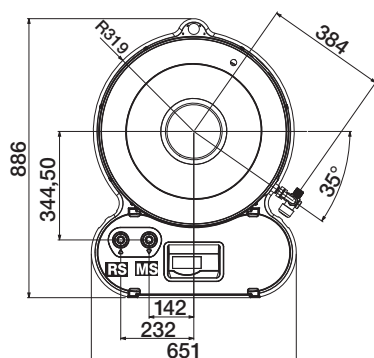
MACC-1SC 200

MACC-1SC 300

COD

3070204

3070205



- MS Tur instalație solară Ø 18. Țeavă netedă din cupru
- RS Retur instalație solară Ø 18. Țeavă netedă din cupru
- E Intraie apă caldă menajeră Ø 3/4" G
- U Ieșire apă caldă menajeră Ø 3/4" G

200 - 300



MODUL SOLAR COMPUS DIN : boiler încorporat cu serpentină dublă pentru ACM, panou de comandă, grup de recirculație, vas de expansiune, vană de amestec termostată pentru ACM și instrumente de control și reglare hidraulică.

Recomandat pentru funcționarea împreună cu centrale termice destinate exclusiv încălzirii locuinței.



INSTALARE  
SIMPLĂ



DURATĂ LUNGĂ  
DE VIAȚĂ



PROTECȚIE  
ANTICOROZIUNE



ECOLOGIC

- TOATE COMPONENTELE DE GESTIONARE ȘI REGLARE A CIRCUITULUI SOLAR SUNT INSTALATE ȘI SETATE DIN FABRICĂ.
- VANĂ DE AMESTEC TERMOSTATATĂ PENTRU APĂ CALDĂ MENAJERĂ INTEGRATĂ
- ACCES FRONTAL PENTRU INSTALARE ÎN NIȘA
- PROTECȚIE OPTIMĂ ÎMPOTRIVA COROZIUNII CU DUBLU ANOD DE MAGNEZIU ȘI CURENT INDUS PRO TECH
- SERPENTINĂ DUBLĂ PENTRU FUNCȚIONAREA ÎMPREUNĂ CU O CENTRALĂ TERMICĂ DESTINATĂ EXCLUSIV ÎNCĂLZIRII LOCUINȚEI
- RACORDARE ELECTRICĂ SIMPLIFICATĂ DATORITĂ UNEI PLĂCI CU RELEE INCLUSE.
- MĂNERE DE TRANSPORT INTEGRATE ÎN MODULUL BOILERULUI
- DESIGN INOVATOR CU PANOU DE COMANDĂ CE FACILITEAZĂ VIZUALIZAREA PARAMETRILOR DE FUNCȚIONARE.
- REZERVOR DIN OȚEL CU PROTECȚIE CU EMAIL SPECIAL PE BAZĂ DE TITAN LA 850 °C
- IZOLAȚIE TERMICĂ PE BAZĂ DE DISPERSIE DE POLIURETAN FĂRĂ CFC ȘI HCFC.



## Date tehnice – Caracteristici generale

		MACC-2SC 200		MACC-2SC 300		A B C
		sup.	inf.	sup.	inf.	
Capacitate boiler acm	l	200		300		
Serpentină						
Suprafață de schimb a serpentinei	m <sup>2</sup>	0,85	0,7	0,85	0,7	
Capacitatea serpentinei	l	6,5	4,2	6,5	4,2	
Temperatura maximă de funcționare	°C	90		90		
Presiune maximă în circuitul de apă caldă menajeră	bar	6		6		
Înălțime de pompare max. (pompa solară)	mca	6,5		6,5		
Capacitate vas de expansiune solar	l	12		12		
Calibrarea supapei de siguranță a circuitului solar	bar	6		6		
Pierderi de căldură boiler	kWh/24h	1,8		2,2		
Greutate	kg	95		116		

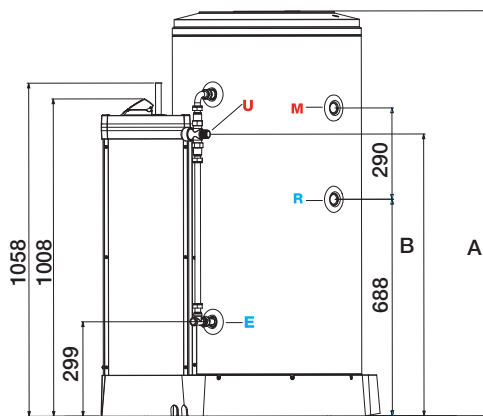
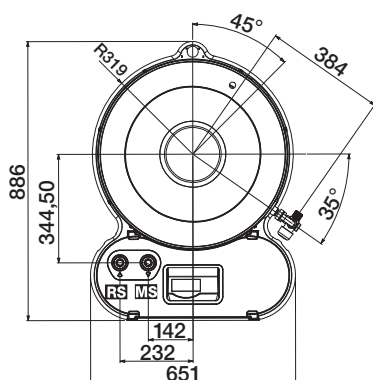
MACC-2SC 200

MACC-2SC 300

COD

3070206

3070207



- MS** Tur instalație solară Ø 18. Țeavă netedă din cupru
- RS** Retur instalație solară Ø 18. Țeavă netedă din cupru
- E** Intrare apă caldă menajeră Ø 3/4" G
- U** Ieșire apă caldă menajeră Ø 3/4" G
- M** Tur instalație de încălzire 1" G F
- R** Retur instalație de încălzire 1" G F

# KAIROS FAST

CF1-SC 200/2 TR  
CF1-SC 200/2 TT  
CF2-SC 200/2 TR  
CF2-SC 200/2 TT

SISTEM SOLAR CU CIRCULAȚIE FORȚATĂ ȘI MODUL SOLAR KAIROS MACC SC



INSTALARE UȘOARĂ



CAPACITATE MARE DE ABSORBȚIE



IZOLAȚIE DIN FIBRE MINERALE



DURATĂ LUNGĂ DE VIAȚĂ

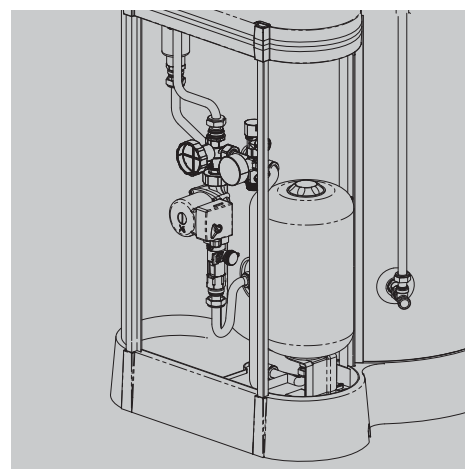


PROTECȚIE ANTICOROZIUNE



REZISTENȚĂ LA INTEMPERII

- TOATE COMPONENTELE DE GESTIONARE ȘI REGLARE A CIRCUITULUI SOLAR SUNT INSTALATE ȘI SETATE DIN FABRICĂ.
- VANĂ DE AMESTEC TERMOSTATATĂ PENTRU APĂ CALDĂ MENAJERĂ INTEGRATĂ
- ACCES FRONTAL PENTRU INSTALARE ÎN NIȘĂ
- DUBLU ANOD DE MAGNEZIU CU CURENT IMPRIMAT PRO TECH PENTRU O PROTECȚIE OPTIMĂ ÎMPOTRIVA COROZIUNII
- RACORDARE ELECTRICĂ SIMPLIFICATĂ DATORITĂ UNEI PLĂCI CU RELEE.
- MÂNERE DE TRANSPORT INTEGRATE ÎN MODULUL BOILERULUI
- DESIGN OPTIMIZAT CE FACILITEAZĂ VIZUALIZAREA PARAMETRILOR DE FUNCȚIONARE.
- REZERVOR DIN OȚEL CU PROTECȚIE CU EMAIL SPECIAL PE BAZĂ DE TITAN LA 850 °C
- IZOLAȚIE TERMICĂ PE BAZĂ DE DISPERSIE DE POLIURETAN FĂRĂ CFC ȘI HCFC.



## Date tehnice

		KAIROS FAST CF1-SC 200/2	KAIROS FAST CF2-SC 200/2
<b>Panouri solare</b>			
Suprafața totală a panourilor	m <sup>2</sup>	4,02	4,02
Suprafața de captare a panourilor	m <sup>2</sup>	3,48	3,48
<b>Modul cu boiler integrat</b>			
Dimensiuni (L x l x A)	mm	651 x 1805 x 886	651 x 1805 x 886
Capacitatea rezervorului ACM	l	200	200
Pierdere de căldură	kWh/24h	1,9	1,8
Presiune max. în circuitul ACM	bar	6	6
Înălțime de pompare max. la debitul de referință	mca	6,5	6,5
Capacitate vas de expansiune	l	12	12
Calibrarea supapei de siguranță a circuitului solar	bar	6	6

KAIROS FAST CF1-SC 200/2 TR

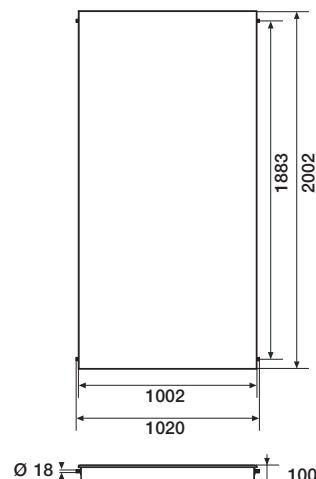
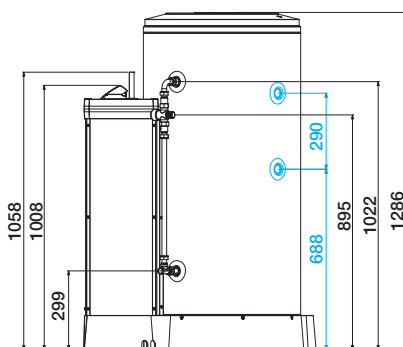
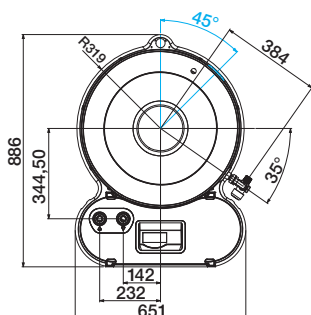
KAIROS FAST CF1-SC 200/2 TT

KAIROS FAST CF2-SC 200/2 TR

KAIROS FAST CF2-SC 200/2 TT

COD

vezi tabelul de la pag. 25



DOAR PENTRU CF2

CF1-SC 300/2 TR  
CF1-SC 300/2 TT  
CF2-SC 300/2 TR  
CF2-SC 300/2 TT

SISTEM SOLAR CU CIRCULAȚIE FORȚATĂ ȘI MODUL SOLAR KAIROS MACC SC



- TOATE COMPONENTELE DE GESTIONARE ȘI REGLARE A CIRCUITULUI SOLAR SUNT INSTALATE ȘI SETATE DIN FABRICĂ.
- VANĂ DE AMESTEC TERMOSTATATĂ PENTRU APĂ CALDĂ MENAJERĂ INTEGRATĂ
- ACCES FRONTAL PENTRU INSTALARE ÎN NIȘI
- DUBLU ANOD DE MAGNEZIU CU CURENT IMPRIMAT PRO TECH PENTRU O PROTECȚIE OPTIMĂ ÎMPOTRIVA COROZIUNII
- RACORDARE ELECTRICĂ SIMPLIFICATĂ DATORITĂ UNEI PLĂCI CU RELEE.
- MÂNERE DE TRANSPORT INTEGRATE ÎN MODULUL BOILERULUI
- DESIGN OPTIMIZAT CE FACILITEAZĂ VIZUALIZAREA PARAMETRILOR DE FUNCȚIONARE.
- REZERVOR DIN OȚEL CU PROTECȚIE CU EMAIL SPECIAL PE BAZĂ DE TITAN LA 850 °C
- IZOLAȚIE TERMICĂ PE BAZĂ DE DISPERSIE DE POLIURETAN FĂRĂ CFC ȘI HCFC.



## Date tehnice

		KAIROS FAST CF1-SC 300/2	KAIROS FAST CF2-SC 300/2
<b>Panouri solare</b>			
Suprafața totală a panourilor	m <sup>2</sup>	4,02	4,02
Suprafața de captare a panourilor	m <sup>2</sup>	3,48	3,48
<b>Modul cu boiler integrat</b>			
Dimensiuni (L x l x A)	mm	651 x 1805 x 886	651 x 1805 x 886
Capacitatea rezervorului ACM	l	300	300
Pierdere de căldură	kw/ 24 h	2,3	2,2
Presiune max. în circuitul ACM	bar	6	6
Înălțime de pompare max. la debitul de referință	mca	6,5	6,5
Capacitate vas de expansiune	l	12	12
Calibrarea supapei de siguranță a circuitului solar	bar	6	6

KAIROS FAST CF1-SC 300/2 TR

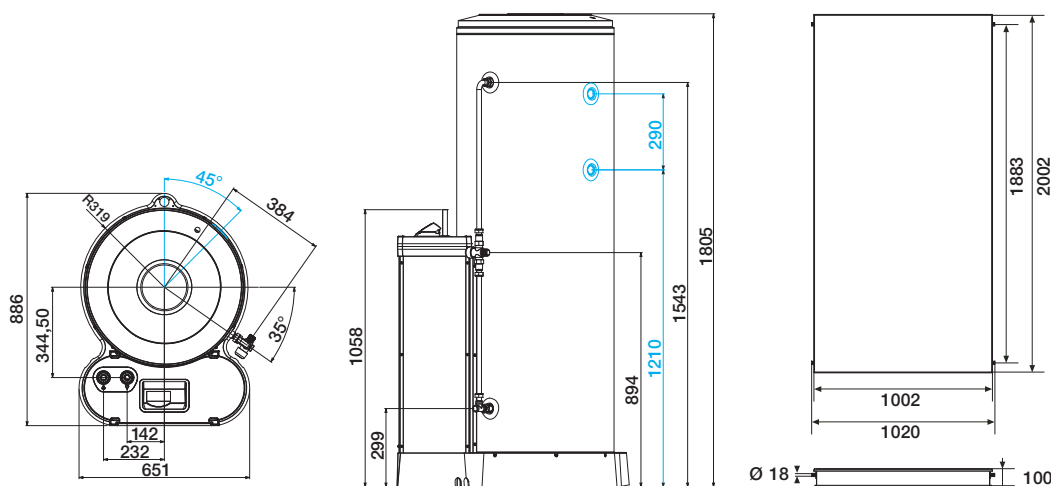
KAIROS FAST CF1-SC 300/2 TT

KAIROS FAST CF2-SC 300/2 TR

KAIROS FAST CF2-SC 300/2 TT

COD

vezi tabelul de la pag. 25



DOAR PENTRU CF2

# KAIROS FAST

CF1-SC 300/3 TR  
CF1-SC 300/3 TT  
CF2-SC 300/3 TR  
CF2-SC 300/3 TT

SISTEM SOLAR CU CIRCULAȚIE FORȚATĂ ȘI MODUL SOLAR KAIROS MACC SC



INSTALARE UȘOARĂ



CAPACITATE MARE DE ABSORBȚIE



IZOLAȚIE DIN FIBRE MINERALE



DURATĂ LUNGĂ DE VIAȚĂ



PROTEȚIE ANTICOROZIUNE



REZISTENȚĂ LA INTEMPERII

- TOATE COMPONENTELE DE GESTIONARE ȘI REGLARE A CIRCUITULUI SOLAR SUNT INSTALATE ȘI SETATE DIN FABRICĂ.
- VANĂ DE AMESTEC TERMOSTATATĂ PENTRU APĂ CALDĂ MENAJERĂ INTEGRATĂ
- ACCES FRONTAL PENTRU INSTALARE ÎN NIȘE
- DUBLU ANOD DE MAGNEZIU CU CURENT IMPRIMAT PRO TECH PENTRU O PROTEȚIE OPTIMĂ ÎMPOTRIVA COROZIUNII
- RACORDARE ELECTRICĂ SIMPLIFICATĂ DATORITĂ UNEI PLĂCI CU RELEE.
- MĂNERE DE TRANSPORT INTEGRATE ÎN MODULUL BOILERULUI
- DESIGN OPTIMIZAT CE FACILITEAZĂ VIZUALIZAREA PARAMETRILOR DE FUNCȚIONARE.
- REZERVOR DIN OȚEL CU PROTEȚIE CU EMAIL SPECIAL PE BAZĂ DE TITAN LA 850 °C
- IZOLAȚIE TERMICĂ PE BAZĂ DE DISPERSIE DE POLIURETAN FĂRĂ CFC ȘI HCFC.



## Date tehnice

		KAIROS FAST CF1-SC 300/3	KAIROS FAST CF2-SC 300/3
<b>Panouri solare</b>			
Suprafața totală a panourilor	m <sup>2</sup>	6,03	6,03
Suprafața de captare a panourilor	m <sup>2</sup>	5,22	5,22
<b>Modul cu boiler integrat</b>			
Dimensiuni (L x Î x A)	mm	651 x 1805 x 886	651 x 1805 x 886
Capacitatea rezervorului ACM	l	300	300
Pierdere de căldură	kw/ 24 h	2,3	2,2
Presiune max. în circuitul ACM	bar	6	6
Înălțime de pompare max. la debitul de referință	mca	6,5	6,5
Capacitate vas de expansiune	l	12	12
Calibrarea supapei de siguranță a circuitului solar	bar	6	6

KAIROS FAST CF1-SC 300/3 TR

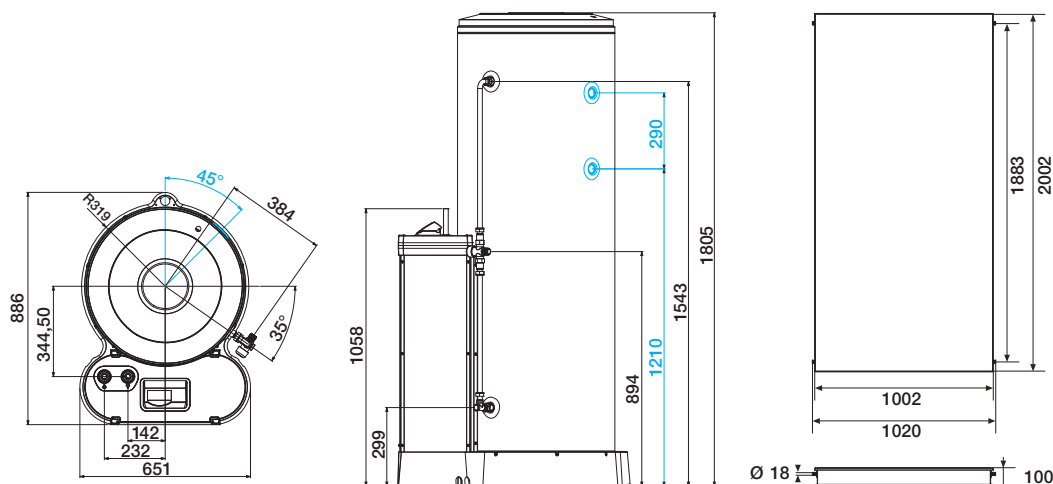
KAIROS FAST CF1-SC 300/3 TT

KAIROS FAST CF2-SC 300/3 TR

KAIROS FAST CF2-SC 300/3 TT

COD

vezi tabelul de la pag. 25



DOAR PENTRU CF2

## LISTĂ DE COMPONENTE

Descriere	Kairos MACC SC cu boiler cu o serpentină 200 l cu dispozitiv de comandă 3070204	Kairos MACC SC cu boiler cu 2 serpentine 200 l cu dispozitiv de comandă 3070206	Kairos MACC SC cu boiler cu o serpentină 300 l cu dispozitiv de comandă 3070205	Kairos MACC SC cu boiler cu 2 serpentine 300 l cu dispozitiv de comandă 3070207	Panou solar Kairos CF 2.0 3020008	Cadru pentru instalare pe pământ pentru 1 panou Kairos CF 2.0 3024011	Cadru pentru instalare pe pământ pentru 2 panouri Kairos CF 2.0 3024012	Extensie cadru pentru instalare pe pământ pentru 2 panouri Kairos CF 2.0 3024013	Cadru pentru instalare pe acoperiș pentru 1 panou Kairos CF 2.0 3024014	Cadru pentru instalare pe acoperiș pentru 2 panouri Kairos CF 2.0 3024015	Extensie cadru pentru instalare pe acoperiș pentru 2 panouri Kairos CF 2.0 3024016	Kit de garnituri hidraulice pentru 1 panou solar Kairos CF 2.0	Extensie kit de garnituri hidraulice pentru 1 panou Kairos CF 2.0	Vană motorizată cu 3 căi 3024076
Kairos Fast CF1-SC 200/2 TR	1				2		1					1	1	1
Kairos Fast CF1-SC 200/2 TT	1				2					1		1	1	1
Kairos Fast CF2-SC 200/2 TR		1			2		1					1	1	
Kairos Fast CF2-SC 200/2 TT		1			2					1		1	1	
Kairos Fast CF1-SC 300/2 TR			1		2		1					1	1	1
Kairos Fast CF1-SC 300/2 TT			1		2					1		1	1	1
Kairos Fast CF2-SC 300/2 TR				1	2		1					1	1	
Kairos Fast CF2-SC 300/2 TT				1	2					1		1	1	
Kairos Fast CF1-SC 300/3 TR			1		3	1		1				1	2	1
Kairos Fast CF1-SC 300/3 TT			1		3					1		1	2	1
Kairos Fast CF2-SC 300/3 TR				1	3	1		1				1	2	
Kairos Fast CF2-SC 300/3 TT				1	3					1		1	2	

## Tabel de accesorii

Descriere	Cod	Kairos Fast CF1	Kairos Fast CF2
Supapă de siguranță hidraulică 3/4"	877085	●	●
Conducte duble pre-izolate 10 m	3024069	●	●
Vană motorizată cu 3 căi	3024076		●
Sifon 1"	877086	●	●
Antigel 5 l	800215	●	●

## Principalele configurații de sisteme

