

WILO SE
Nortkirchenstr. 100
D 44263 Dortmund
Telefon 0231/4102-0
Fax 0231/4102-7363

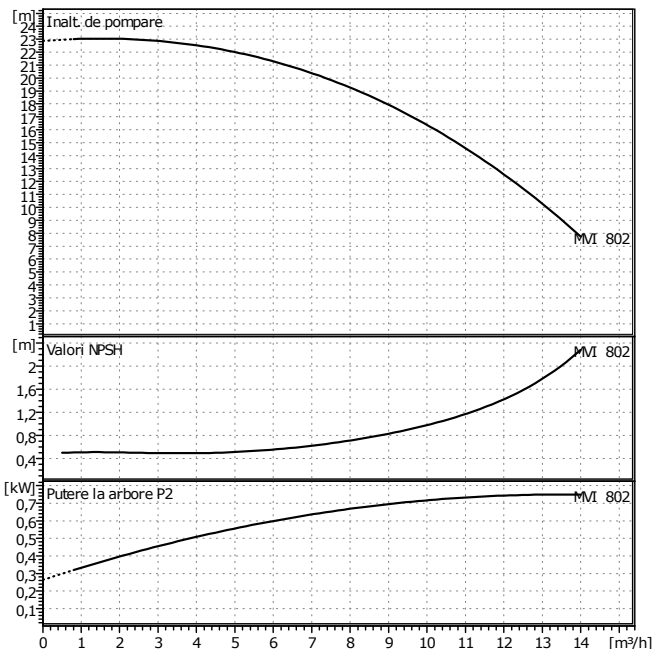
MVI 802/ PN16 3~
Instalatie: High pressure centrifugal pump



Client _____ Proiect _____
Nr. client _____ Nr. proiect _____
Persoana de contact _____ Poz. nr. _____
In grija _____ Locatia _____
Data _____

16.05.2011

Pag. 1 / 1



Date cerute

Debit	0	m ³ /h
Inaltime de pompare	0	m
Fluid		
Temperatura fluid	0	°C
Densitate	0,9983	kg/dm ³
Viscozitate cinematica	1,005	mm ² /s
Presiune vaporizare	0	bar

Date generale pompa

Fabricat	WILO
Tip	MVI 802/PN16 3~
Tip pompa	Pompa cu un motor
Presiune nominala	PN 16
Temp. min. fluid	-15 °C
Temp. max. fluid	120 °C

Date efectiv realizate

Debit		m ³ /h
Inaltime de pompare		m
Turatie	2900	1/min
Putere la arbore P2		kW
NPSH		m

Materiale/Etansare ax

Rotoare	Inox 1.4301
Camere etaje	Inox 1.4301
Carcasa presiune	Inox 1.4301
Arbore	Inox 1.4301
Capacul carcasei	Inox 1.4301
Etansare	EPDM
Etansare mecanica	Wolfram carbid/grafit

Dimensiuni

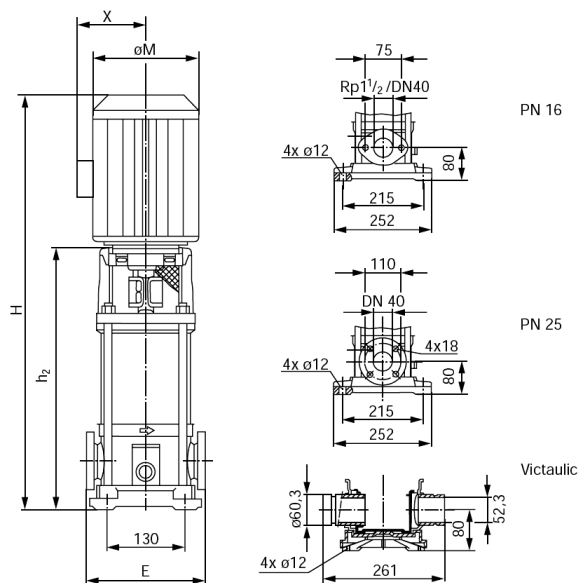
	mm						
E	250						
H	574						
h2	334						
X	143						
M	170						

Aspiratie	Rp 1 1/2 / PN 16
Refulare	Rp 1 1/2 / PN 16
Greutate	23,6 kg

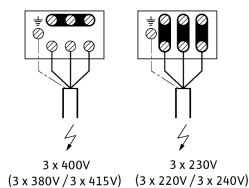
Date motor

Putere nominala P2	0,75	kW
Turatie nominala	2950	1/min
Tensiune nominala	3~400 V, 50 Hz	
Intensitate el. max.curent abs.		A
Grad de protectie	IP 55	
Toleranta permisa tensiune +/-10%		

Nr. art. in versiunea standard 4024723



MOT. 230 - 400V (220 - 380V / 240 - 415V)
< 4kW



MOT. 400VD (380VD / 415VD)
> 4kW

