

WILO SE
Nortkirchenstr. 100
D 44263 Dortmund
Telefon 0231/4102-0
Fax 0231/4102-7363

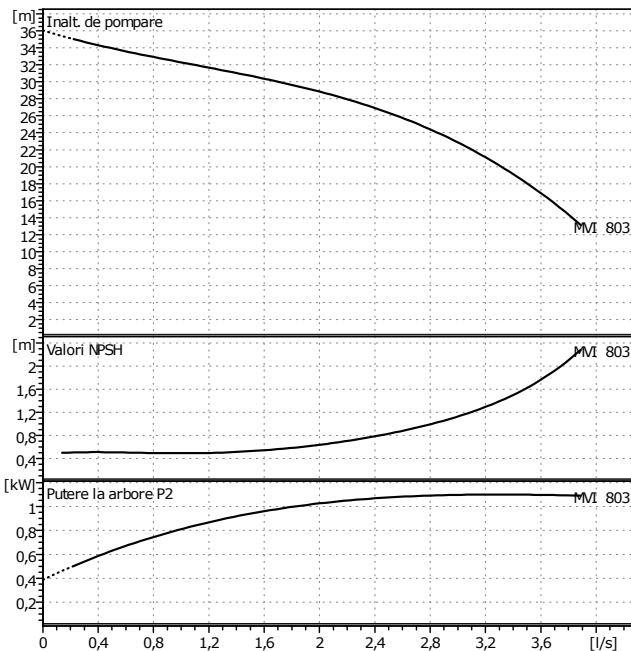
MVI 803/ PN16 3~
Instalatie: High pressure centrifugal pump



Client _____ Proiect _____
Nr. client _____ Nr. proiect _____
Persoana de contact _____ Poz. nr. _____
In grija _____ Locatia _____
Data _____

16.05.2011

Pag. 1 / 1



Date cerute

Debit	0	l/s
Inaltime de pompare	0	m
Fluid		
Temperatura fluid	0	K
Densitate	998,3	kg/m ³
Viscozitate cinematica	1,005	mm ² /s
Presiune vaporizare	0	kPa

Date generale pompa

Fabricat	WILO
Tip	MVI 803/PN16 3~
Tip pompa	Pompa cu un motor
Presiune nominala	PN 16
Temp. min. fluid	258 K
Temp. max. fluid	393 K

Date efectiv realizate

Debit		l/s
Inaltime de pompare		m
Turatie	2900	1/min
Putere la arbore P2		kW
NPSH		m

Materiale/Etansare ax

Rotoare	Inox 1.4301
Camere etaje	Inox 1.4301
Carcasa presiune	Inox 1.4301
Arbore	Inox 1.4301
Capacul carcasei	Inox 1.4301
Etansare	EPDM
Etansare mecanica	Wolfram carbid/grafit

Dimensiuni

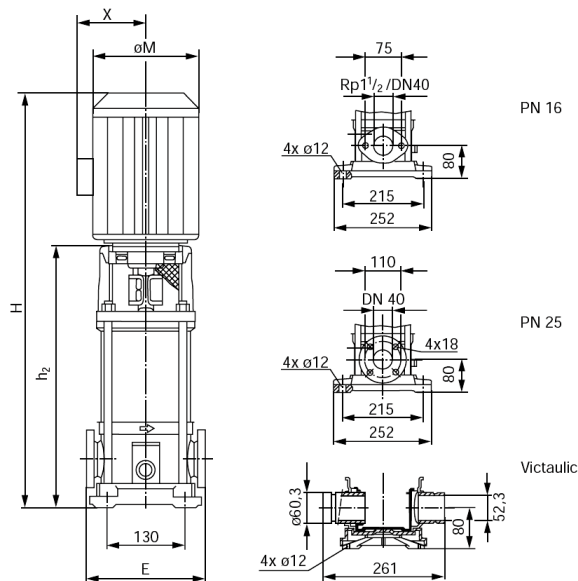
	mm					
E	250					
H	604					
h2	364					
X	143					
M	170					

Aspiratie	Rp 1 1/2 / PN 16
Refulare	Rp 1 1/2 / PN 16
Greutate	25,5 kg

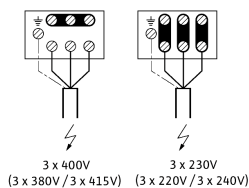
Date motor

Putere nominala P2	1,1	kW
Turatie nominala	2950	1/min
Tensiune nominala	3~400 V, 50 Hz	
Intensitate el. max.curent	25,4	A
Grad de protectie	IP 55	
Toleranta permisa tensiune	+/-10%	

Nr. art. in versiunea standard 4024725



MOT. 230 - 400V (220 - 380V / 240 - 415V)
< 4kW



MOT. 400VD (380VD / 415VD)
> 4kW

