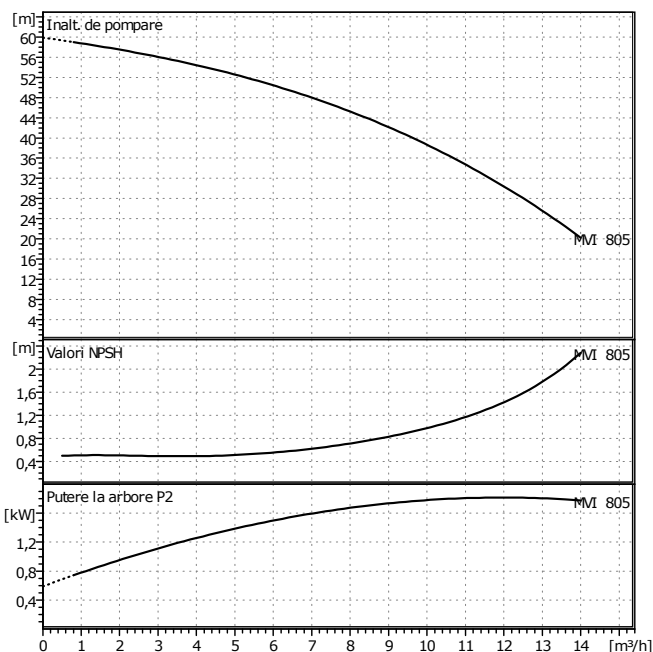


Client \_\_\_\_\_ Proiect \_\_\_\_\_  
Nr. client \_\_\_\_\_ Nr. proiect \_\_\_\_\_  
Persoana de contact \_\_\_\_\_ Poz. nr. \_\_\_\_\_  
In grija \_\_\_\_\_ Locatia \_\_\_\_\_  
Data \_\_\_\_\_

16.05.2011

Pag. 1 / 1



**Date cerute**

Debit	0	m³/h
Inaltime de pompare	0	m
Fluid		
Temperatura fluid	0	°C
Densitate	0,9983	kg/dm³
Viscozitate cinematica	1,005	mm²/s
Presiune vaporizare	0	bar

**Date generale pompa**

Fabricat	WILO
Tip	MVI 805/PN16 3~
Tip pompa	Pompa cu un motor
Presiune nominala	PN 16
Temp. min. fluid	-15 °C
Temp. max. fluid	120 °C

**Date efectiv realizate**

Debit		m³/h
Inaltime de pompare		m
Turatie	2900	1/min
Putere la arbore P2		kW
NPSH		m

**Materiale/Etansare ax**

Rotoare	Inox 1.4301
Camere etaje	Inox 1.4301
Carcasa presiune	Inox 1.4301
Arbore	Inox 1.4301
Capacul carcasei	Inox 1.4301
Etansare	EPDM
Etansare mecanica	Wolfram carbid/grafit

**Dimensiuni**

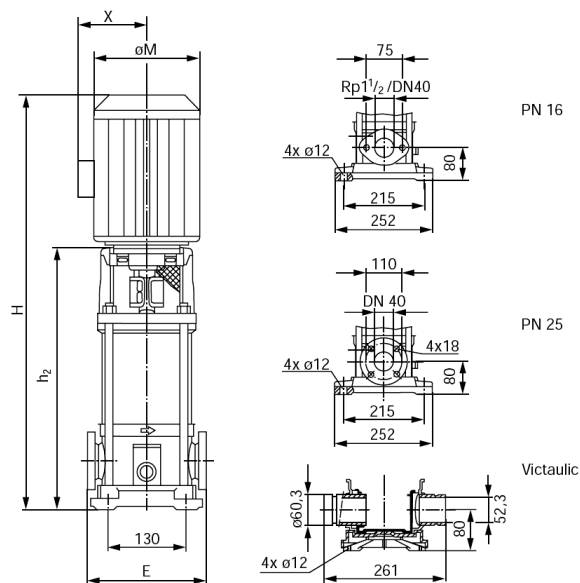
	mm					
E	250					
H	714					
h2	434					
X	148					
M	190					

Aspiratie	Rp 1 1/2 / PN 16
Refulare	Rp 1 1/2 / PN 16
Greutate	31,3 kg

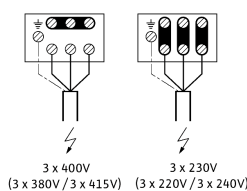
**Date motor**

Putere nominala P2	1,85	kW
Turatie nominala	2950	1/min
Tensiune nominala	3~400 V, 50 Hz	
Intensitate el. max.curent abs.		A
Grad de protectie	IP 55	
Toleranta permisa tensiune +/-10%		

Nr. art. in versiunea standard 4024729



MOT. 230 - 400V (220 - 380V / 240 - 415V)  
< 4kW



MOT. 400VD (380VD / 415VD)  
> 4kW

