

WILO SE
 Nortkirchenstr. 100
 D 44263 Dortmund
 Telefon 0231/4102-0
 Fax 0231/4102-7363

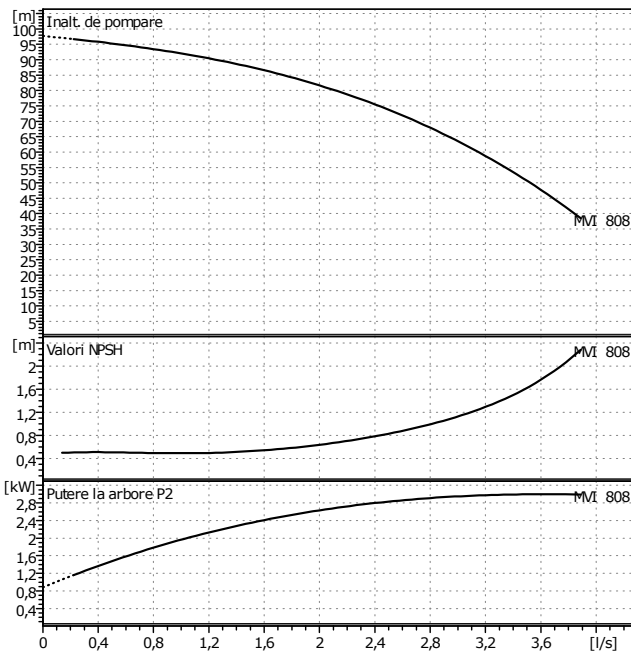
MVI 808/ PN16 3~
 Instalatie: High pressure centrifugal pump



Client _____ Proiect _____
 Nr. client _____ Nr. proiect _____
 Persoana de contact _____ Poz. nr. _____
 In grija _____ Locatia _____
 Data _____

16.05.2011

Pag. 1 / 1



Date cerute

Debit	0	l/s
Inaltime de pompare	0	m
Fluid		
Temperatura fluid	0	K
Densitate	998,3	kg/m ³
Viscozitate cinematica	1,005	mm ² /s
Presiune vaporizare	0	kPa

Date generale pompa

Fabricat	WILO	
Tip	MVI 808/PN16 3~	
Tip pompa	Pompa cu un motor	
Presiune nominala	PN 16	
Temp. min. fluid	258	K
Temp. max. fluid	393	K

Date efectiv realizate

Debit		l/s
Inaltime de pompare		m
Turatie	2900	1/min
Putere la arbore P2		kW
NPSH		m

Materiale/Etansare ax

Rotoare	Inox 1.4301
Camere etaje	Inox 1.4301
Carcasa presiune	Inox 1.4301
Arbore	Inox 1.4301
Capacul carcasei	Inox 1.4301
Etansare	EPDM
Etansare mecanica	Wolfram carbid/grafit

Dimensiuni

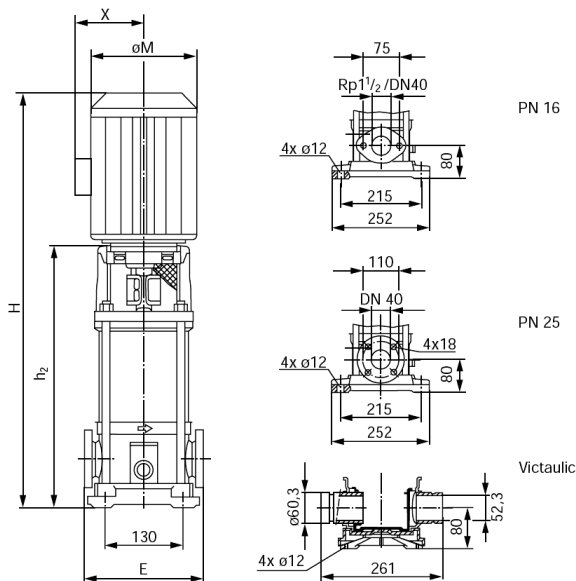
	mm						
E	250						
H	854						
h2	534						
X	158						
M	213						

Aspiratie	Rp 1 1/2 / PN 16
Refulare	Rp 1 1/2 / PN 16
Greutate	42 kg

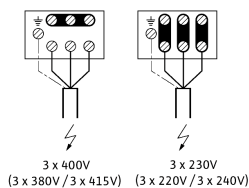
Date motor

Putere nominala P2	3	kW
Turatie nominala	2950	1/min
Tensiune nominala	3~400 V, 50 Hz	
Intensitate el. max.curent	60,3	A
Grad de protectie	IP 55	
Toleranta permisa tensiune	+/-10%	

Nr. art. in versiunea standard 4024735



MOT. 230 - 400V (220 - 380V / 240 - 415V)
 < 4kW



MOT. 400VD (380VD / 415VD)
 > 4kW

