



Seria contine pompe dozatoare electromagnetice cu membrane controlate electric (cu debit reglabil, cu debit constant si cu debit proportional), pompe dozatoare cu regulator de Redox si pH, debitmetre cu emittor de impulsuri pentru comanda rezervoarelor de stocare si pompelor proportionale. Pompele dozatoare de ultima generatie se remarca prin fiabilitate mare si prin solutii tehnice inovatoare. Modelele digitale (seria TPZ, seria TPR si seria TCK) sunt prevazute cu un panou de comanda electronic montat pe pompa dozatoare. Panoul de comanda are afisajul luminos, ofera posibilitatea selectiei instructiunilor in 6 limbi diferite si permite alegerea unei parole de acces pentru o securitate cat mai sporita a datelor programate. Toate reglajele si setarile se fac cu ajutorul tastaturii digitale, de asemenea este disponibil un contact liber de tensiune pentru a semnaliza la distanta momentele de alarma si o

intrare pentru a inhiba functionarea pompei dozatoare de la distanta. Modelul de pompa dozatoare ACK, cu reglare analogica, reprezinta cea mai simpla si fiabila solutie pentru o dozare cu debit constant.

Date constructive

Carcasa pompei dozatoare este fabricata din polipropilena ranforsata cu fibre de sticla, avand un grad de protectie electrica IP65, cu capacul transparent si inchiderea cu suruburi, pentru a evita atingerea din greseala a comenzilor. Pentru a evita orice contact al elastomerilor cu lichidele s-a utilizat tehnologia EFT (Elastomer Free Technology). Membranele si scaunele acestora, constituite din PTFE, permit dozarea tuturor chimicalelor NOBEL pentru tratarea apei; pentru dozarea altor substante va rugam sa contactati departamentul de ofertare [Calor](#). Pompele dozatoare pot fi amplasate pe un plan orizontal sau pe perete, deci chiar si pe rezervorul de stocare datorita suportului special cu care sunt livrate. Conexiunile electrice pot fi modificate, fara ca pompa sa fie deconectata de la instalatie, prin intermediul unui conector special. Pompele de dozare sunt livrate impreuna cu fittingurile si furtunile de aspiratie si injectie, sorb si filtru, suruburi si dibluri pentru fixarea pe rezervor sau pe perete si record de injectie demontabil ce poate fi curatat. Printre accesorii se mai regasesc si senzorii de curgere, intrerupatoare magnetice de nivel, vane de dezaerisire, programatoare electrice de timp, sonde Redox si pH si teaca port-sonda aferenta.

Pompe dozatoare seria AKL

Sunt pompe dozatoare cu debitul constant reglabil, avand reglare analogica de la 1 la 100%. Permit conectarea unui intrerupator magnetic de nivel.

Pompe dozatoare seria TPZ

Sunt pompe dozatoare cu debitul proportional comandate de un debitmetru cu emittor de impulsuri sau de semnal in current 0/4-20 mA; pompa dozatoare mai poate functiona si cu comanda temporizata sau cu debit constant. Toate setarile se realizeaza digital prin intermediul tastaturei si afisajului. Permit conectarea unui senzor de debit si a unui intrerupator magnetic de nivel.

Pompe dozatoare seria TPR

Sunt pompe dozatoare ce au incorporate un instrument pentru controlul pH sau Redox, cu set-point reglabil pentru comanda automata a pompei. Functia Redox/pH este direct selectabila pe pompa. Impreuna cu un senzor de Redox (E-RXC), se realizeaza reglarea automata a dozarii unui produs pe baza de clor (cel mai des hipoclorit de sodiu). Impreuna cu un senzor de pH (de tipul E-PHC) permit reglarea automata a pH-ului solutiei, dozand un produs acid sau basic. Toate setarile se realizeaza digital prin intermediul tastaturei si afisajului. Permit conectarea unui senzor de debit si a unui intrerupator magnetic de nivel.

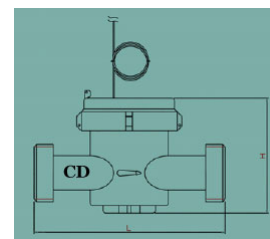
Pompe dozatoare seria TCK

Sunt pompe dozatoare cu debitul constant temporizat, ce permit selectarea de pana la 10 programe saptamanale diferite. De asemenea pot fi programate volumul si durata fazei de dozare, intervalul de timp dintre doua faze succesive si intarzierile care apar la pornire. Toate setarile se realizeaza digital prin intermediul tastaturei si afisajului. Permit conectarea unui senzor de debit si a unui intrerupator magnetic de nivel.

POMPE DOZATOARE																	
MODEL		500				603				800				803			
Debit maxim	l/h	0,4	0,8	1,2	1,5	4	5	6	8	7	10	15	18	20	25	40	54
Contrapresiune	bar.	20	16	10	6	12	10	8	2	12	10	5	1	5	4	2	1
Frecventa maxima	imp/min.	120				160				300				300			
Racord injectie	Ø	3/8" - 1/2"										1/2"					
Greutate	kg	2						3									
Dimensiuni (lxadxh)	mm	120x145x230										120x150x230					
Curent mediu/maxim	VA	13/90						24/90									
Temperatura de lucru	grd C	-10 C,,,+40 C															
Alimentare electrica	V/Hz	110-220 / 50-60															
Vascozitate maxima lichid	cps	40															
Grad protectie	IP	65															

Debitmetru cu emitor de impulsuri seria CD

Sunt debitmetre pentru apa rece avand turbina cu jet multiplu, iar cadranul uscat. Prezinta cap emitor de impulsuri (4 impulsuri/litru), cu citire directa a metrilor cubi de apa. Corpul debitmetrului este fabricat din bronz si este dotat cu racorduri tip filet (1/2" – 2")

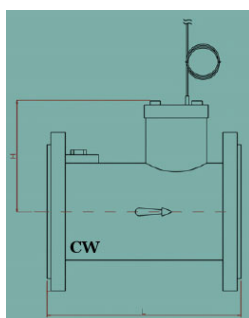


DEBITMETRE CU EMITATOR DE IMPULSURI							
MODEL		CD403	CD405	CD407	CD410	CD420	CD430
Racorduri		1/2"	3/4"	1"	1 1/4"	1 1/2"	2"
Debit nominal	mc/h	1,5	2,5	3,5	5	10	15
Debit minim	mc/h	0,06	0,1	0,14	0,24	0,4	1,2
Frecventa impulsuri	imp/l	4					
Greutate	kg	1,5	2	3	3	5	5
Dimesniuni (LxH)	mm	110x80	130x80	260x130	260x130	300x170	300x190

Pmax = 16 bar

T max = 30 grd C (la cerere sunt disponibile versiunile HT, pana la 90 grd C)

Debitmetre cu emitor de impulsuri seria CW



Sunt debitmetre pentru apa rece de tip Woltmann. Au cadranul uscar si cap emitor de impulsuri cu citirea metrilor cubi de apa. Corpul debitmetrului este fabricat din fonta si racordurile sunt de tip flansa (DN65 – DN200)

DEBITMETRE CU EMITATOR DE IMPULSURI							
MODEL		CW060	CW080	CW100	CW125	CW150	CW200
Racorduri		DN65	DN80	DN100	DN125	DN150	DN200
Debit nominal	mc/h	25	40	60	100	150	250
Debit minim	mc/h	2	3,2	4,8	8	12	20
Frecventa impulsuri	imp/l	0,01				0,001	
Greutate	kg	13,5	14,5	18	22	32	46
Dimesniuni (LxH)	mm	200x150	225x170	250x180	250x180	300x170	350x200

Pmax = 16 bar

T max = 30 grd C (la cerere sunt disponibile versiunile HT, pana la 90 grd C)

Rezervoare de stocare SL

Rezervorul de stocare SL este realizat din polietilena anti-soc. Rezervorul este gradat si prezinta capac cu filet pentru umplere. Cu ajutorul suportului special cu care sunt livrate pompele dozatoare, acestea se pot monta direct pe rezervorul de stocare.



REZERVOR DE STOCARE								
MODEL		SL 50	SL100	SL 150	SL 250	SL 300	SL 500	SL 500
Capacitate	litri	50	100	150	250	300	500	1000
ØxH	mm	400x460	460x640	480x860	600x870	670x950	760x1200	1100x1230
Greutate	kg	3	5	8	9	12	18	25

ACCESORII

SFL : senzor de debit pentru verificarea trecerii efective a lichidului dozat. Numai pompele cu reglare digitale TPZ, TPR si TCK

PDT : programator de timp electric saptamanal pentru pompele dozatoare AKL si TPZ. Este livrat interconectat si preasamblat cu pompa dozatoare.

LEV4 : intrerupator magnetic de nivel pentru semnalizarea la distanta a alarmei relative si oprirea pompei cand rezervorul este gol.

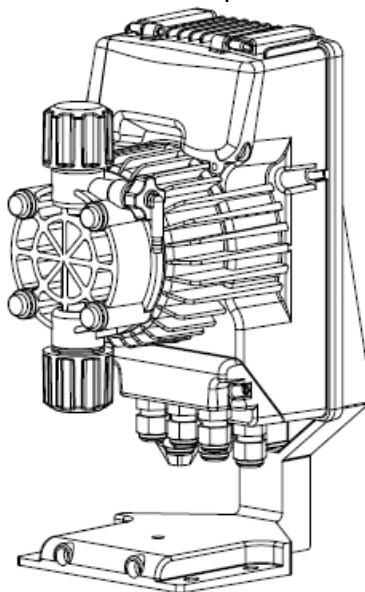
E-RXC : electrod pentru masurarea potentialului Redox; corp din epoxi-gel Ø 12 mm, Pmax=6 bar, inclusive cablu cu conexiune BNC de 6 m.

E-PHC : electrod pentru masurarea pH; corp din epoxi-gel Ø 12 mm, Pmax=6 bar, inclusive cablu cu conexiune BNC de 6 m.

PS-IM : teaca de imersie pentru electrozi Ø 12 mm pH sau Redox, l=400 mm

PS-TB: teaca de conducta pentru electrozi Ø 12 mm pH sau Redox, din polipropilna, ½”

PS-DF : teaca de conducta pentru 3 electrozi Ø 12 mm pH sau Redox, din polipropilna, ½”



CALOR SRL

Str. Progresului nr. 30-40, sector 5, Bucuresti

tel: 021.411.44.44, fax: 021.411.36.14

<http://www.calorserv.ro>- ofertare@calor.ro - www.calor.ro