

# Informare tehnica

## Wilo-Atmos PICO

Nr: 859  
Vers.: 01  
Data: 4/2016



Scopul  
informarii


Introducerea noului model Wilo-Atmos PICO

04/2016			04/2016	
Data	S. Sabinarsz	R. Austermann	Data	
Creat MKT HVAC BS PM		Verificat MKT HVAC BS TD		

<b>Informare tehnica</b>	<b>wilo</b>
<b>Wilo-Atmos PICO</b>	Nr: 859 Vers.: 01 Data: 4/2016

## Cuprins

1	Introducere.....	3
2	Informatii despre produs.....	5
2.1	Familia de pompe PICO.....	5
2.2	Avantajele produsului .....	6
2.3	Ghid de utilizare .....	7
	$\Delta p-v$ .....	7
	3 trepte de turatie .....	7
2.4	Denumirea.....	9
2.5	Comparatie cu alte produse Wilo din familie.....	9
2.6	Descriere tehnica.....	10
2.6.4	Dimensiuni .....	12
2.6.5	Conectarea electrica .....	13
2.6.6	Cutia de borne .....	13
2.7	Lansare .....	14
2.8	Informatii pentru service.....	14
2.9	Alte informatii .....	14
2.10	Informatii de inlocuire a pompelor Star RS .....	15
2.11	Descriere tehnica.....	16

<b>Informare tehnica</b>	
<b>Wilo-Atmos PICO</b>	Nr: 859 Vers.: 01 Data: 4/2016

## 1 Introducere

Stimati colaboratori,

Ne facem placere sa va prezentam noul model din familia PICO

### **Wilo-Atmos PICO**

Datorita directivei ErP intrata in vigoare la 1 Ianuarie 2013 pompele cu trei trepte de turatie (Star-RS) nu se mai pot comercializa pe piata din Comunitatea Europeana. Aceste pompe au fost inlocuite de pompele de inalta eficienta din gama Wilo PICO.

Pentru adaptarea la tendintele pietei (pret redus) Wilo propune un nou model de pompa Wilo-Atmos PICO care extinde gama PICO avand functii la nivelul minimal.

Wilo-Atmos PICO ofera functiile de baza: 1 LED si doua moduri de reglare a presiunii ( $\Delta p-v$  si trei trepte de turatie) pentru un raport maxim functionalitate/ pret.

Curba hidraulica a pompei Atmos PICO este comparabila cu cea a modelului Yonos-PICO echivalent.

In acelasi timp Wilo-Stratos PICO ramane produsul premium ce cuprinde toate functiile disponibile din gama circulatoarelor de inalta eficienta pentru instalatiile de incalzire din cladirile rezidentiale.

In speranta ca noul produs din familia PICO va reprezenta un mijloc eficient de adaptare la cerintele pietei, va stam cu placere la dispozitie pentru orice intrebare sau sugestie.

Cu stima  
Ing. Tarziu Daniel

Director de Vanzari BS  
M: 0744.674.091  
[daniel.tarziu@wilo.ro](mailto:daniel.tarziu@wilo.ro)

<b>Informare tehnica</b>	<b>wilo</b>
<b>Wilo-Atmos PICO</b>	Nr: 859 Vers.: 01 Data: 4/2016

## 2 Informatii despre produs

### 2.1 Familia de pompe PICO



*Wilo-Atmos PICO* extinde gama de pompe de inalta eficienta pentru aplicatii domestice oferind un nivel minim de functii.



In acelasi timp *Wilo-Yonos PICO* va ramane produs de baza in gama, avand un numar standard de functii disponibile.



Produsul de top *Wilo-Stratos PICO* ramane produsul *premium* pentru instalatiile de incalzire din domeniul rezidential.

<b>Informare tehnica</b>	<b>wilo</b>
<b>Wilo-Atmos PICO</b>	<b>Nr:</b> 859 <b>Vers.:</b> 01 <b>Data:</b> 4/2016

### 2.1.1 Aplicatii

HVAC					
Incalzire			Apa calda menajera	Racire	Aer conditionat
Incalzire	Incalzire pardoseala	Instalatii Solare si geotermale			
<b>x</b>	<b>X</b>			<b>x</b>	<b>x</b>

### 2.2 Avantajele produsului

Caracteristici tehnice	Beneficii
Tehnologie ECM (motor cu comutatie electronica)	Datorita motorului cu eficienta ridicata (ECM-electronic commutated motor) Atmos PICO satisface cele mai inalte standarde de eficienta energetica.
1 LED	Afisarea semnalului de functionare si avarie.
WILO-Connector	Conectare rapida a alimentarii cu energie electrica datorita conectorului Wilo.
Butonul rosu	Butonul rosu pentru setarea inaltimii de pompare sau a treptei de turatie.
100% adaptabil la orice instalatie	Pompa se poate adapta optim la orice instalatie prin modul de functionare ( $\Delta p-v$ sau 3 trepte de turatie) selectat.
Gama larga a temperaturii fluidului vehiculat	Poate functiona in instalatiile de incalzire sau racire cu o temperatura a fluidului intre $-10^{\circ}\text{C}$ si $+95^{\circ}\text{C}$ conform VDI 2035.
Instalare flexibila	Sunt posibile 12 combinatii diferite ale orientarii partii hidraulice si a motorului.
Pornire optimizata asistata	Limitare a curentului de pornire la 5A. Functie de deblocare, dupa pornire ratata.
Schimbare usoara a pompei Star-RS	Setarea unei pompei Star-RS poate sa fie transferata , in cazul in care aveti dubii la schimbare. (Vezi capitolul 2.10 Informatii de inlocuire a pompei Star-RS )
Punct de prindere pe carcasa pompei	Punct de prindere pe carcasa pompei pentru cheie. Ajuta la fixarea pompei in timpul strangerii olandezului prevenind deteriorarea cutiei electronice.

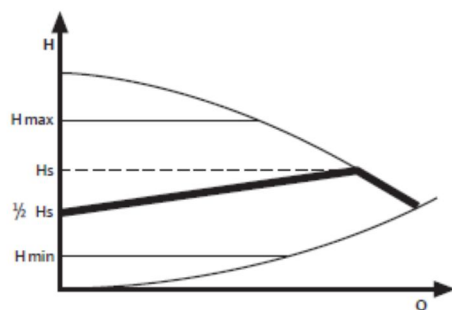
### 2.3 Ghid de utilizare

Pompele Wilo-Atmos PICO se pot seta si utiliza la fel ca modelul deja disponibil Wilo-Yonos PICO. Inaltimea de pompare este de 1-4(6) mCA.

#### Moduri de functionare:

##### $\Delta p-v$

In modul de functionare  $\Delta p-v$ , presiunea diferentiala  $H_s$  va creste linear pana la debitul max permis intre valorile de  $\frac{1}{2}H_s$  si  $H_s$ .

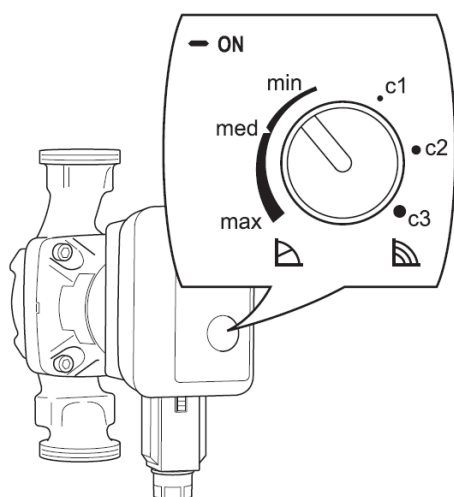


Presiunea diferentiala a pompei este ajustata in functie de punctul de functionare setat prin butonul rosu.

Acest mod de functionare este util mai ales in instalatiile de incalzire cu radiatoare , pentru reducerea zgomotelor in robinetii termostatati.

#### 3 trepte de turatie

Pompa va functiona pe una din cele trei trepte de turatie predefinite.



Acest mod de operare este utilizat in special cand se inlocuieste o pompa cu trei trepte de turatie tip Star-RS.

Cand butonul rosu este pozitionat pentru modul de functionare  $\Delta p-v$  , setarile corespund urmatoarelor valori:

Setare	Inaltimea de pompare (m)
min	0.5
med	$\frac{1}{2} H_{max}$
max	$H_{max}$ (inaltimea de pompare la $Q = 0 \text{ m}^3/\text{h}$ )

<b>Informare tehnica</b>	<b>wilo</b>
<b>Wilo-Atmos PICO</b>	<b>Nr:</b> 859 <b>Vers.:</b> 01 <b>Data:</b> 4/2016

In modul de lucru **3 trepte de turatie** setarile sunt :

Setare	Curba
●	min.
●	med.
●	max.

**Observatie:** Cand butonul rosu este pozitionat pe pozitia de mijloc pompa va functiona la turatia minima.

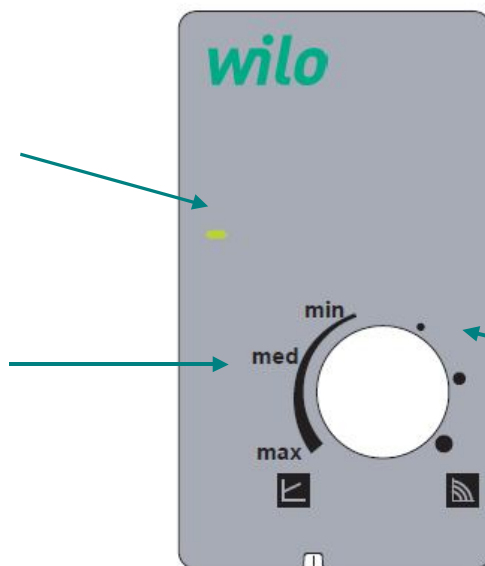
### Indicator

Daca LED-ul este **verde**, inseamna ca pompa este alimentata si pompa functioneaza.  
Daca LED-ul **palpaie**, inseamna ca pompa functioneaza in afara parametrilor normali sau este in avarie datorita unei defectiuni.

### Setarea

1 LED aprins (**verde**) si  
semnal de avarie  
(**palpaie**)

**Δp-v**  
min 0.5 m  
med ½ Hmax (m)  
max Hmax (m)



### 3 trepte de turatie

- Curba min.
- Curba med.
- Curba max.

# Informare tehnica

# wilo

## Wilo-Atmos PICO

Nr: 859  
Vers.: 01  
Data: 4/2016

### 2.4 Denumirea

#### Wilo-Atmos PICO 25/1-4

<b>High-efficiency pump</b>	Familia de produse
<b>Atmos PICO</b>	Seria
<b>25</b>	Diametrul nominal
<b>1-4</b>	Inaltimea de pompare in m

### 2.5 Comparatie cu alte produse Wilo din familie

#### 2.5.1 Diferente intre Atmos PICO si Yonos PICO:



Funcția	Atmos PICO (pompa de inalta eficienta cu functiuni minimale)	Yonos PICO (pompa de inalta eficienta cu functiuni standard)
Indice EEI	<b>≤ 0.23</b>	<b>≤ 0.20</b>
Display	<b>1 LED</b> (LED pentru functionare si avarie)	<b>16 LED</b> (Modificarea punctului de functionare si vizualizare putere consumata)
Funcție de ventilare	NU	<b>DA</b>
Izolatie	Optional	Optional
Funcții de control	<b>3 trepte de turatie</b> $\Delta p-v$	<b><math>\Delta p-c</math></b> $\Delta p-v$
Clasa de protectie (IP)	X2D	X2D
Puterea consumata (min.)	4 watts	4 watts
Temperatura fluidului la temperature ambientala maxima de +40°C	-10 °C to +95 °C	-10 °C to +95 °C
Presiunea nominala (PN)	6 bar	6 bar



<b>Informare tehnica</b>	<b>wilo</b>
<b>Wilo-Atmos PICO</b>	Nr: 859 Vers.: 01 Data: 4/2016

## 2.6 Descriere tehnica

### 2.6.1 Date tehnice Wilo-Atmos PICO

<b>Produs</b>	<b>25/1-4</b>	<b>25/1-6</b>
<b>Fluid aprobat</b>		
Apa pentru incalzire conform VDI 2035		X
Apa/glicol amestec		X
<b>Performante</b>		
Inaltimea de pompare m (max)	4	6
Debitul m <sup>3</sup> /h (max)	2.5	3.5
<b>Domeniul de aplicare admis</b>		
la temp. ambientala max. +40°C	-10°C to + 95°C	
la temp. ambientala max. +25°C	-10°C to + 110°C	
Versiunea standard cu pres nominala	PN 6	
<b>Racorduri</b>		
Racorduri cu filet	Rp 1"	
<b>Conectare electrica</b>		
Alimentare la retea (standard)	230 V	
Frecventa	50/60 Hz	
<b>Motor/electronica</b>		
Clasa de protectie	IP X2D	
<b>Dimensiuni/greutate</b>		
Lungime	180 mm	
Inaltime	78 mm	
Adancime	106 mm	
Greutate	2.2 kg	
<b>Datele motorului</b>		
Turatia (rot/min)	800-3600	800-4700
Puterea consumata (W)	4-20	4-40
Curentul maxim absorbit (A)	0.26	0.44
Valoarea EEI	≤0.23	

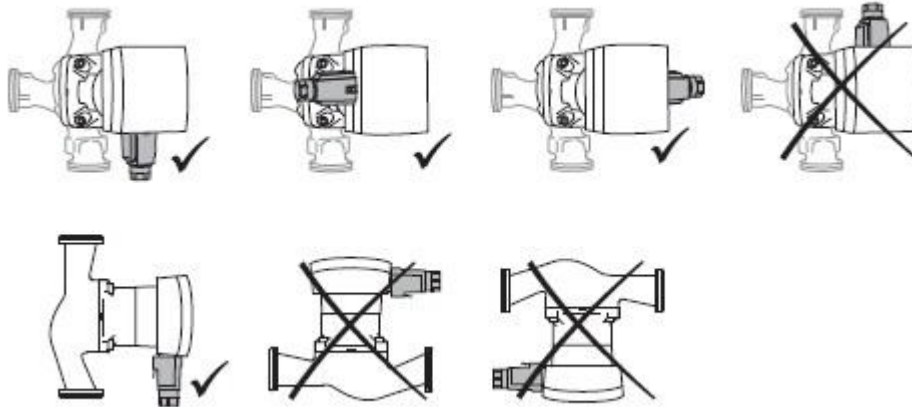
# Informare tehnica

# wilo

## Wilo-Atmos PICO

Nr: 859  
Vers.: 01  
Data: 4/2016

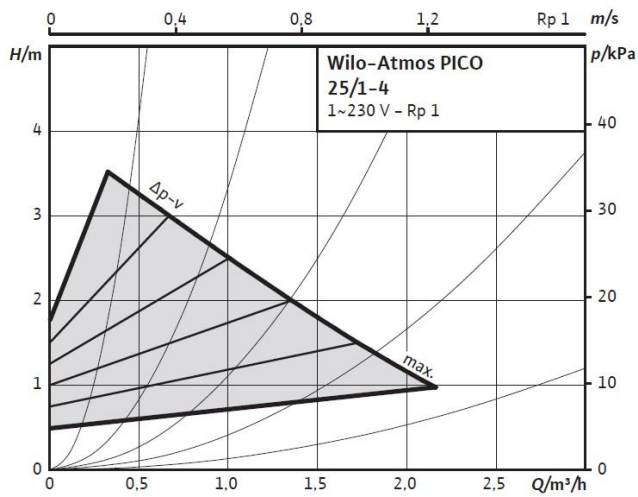
### 2.6.2 Pozitii de instalare permise



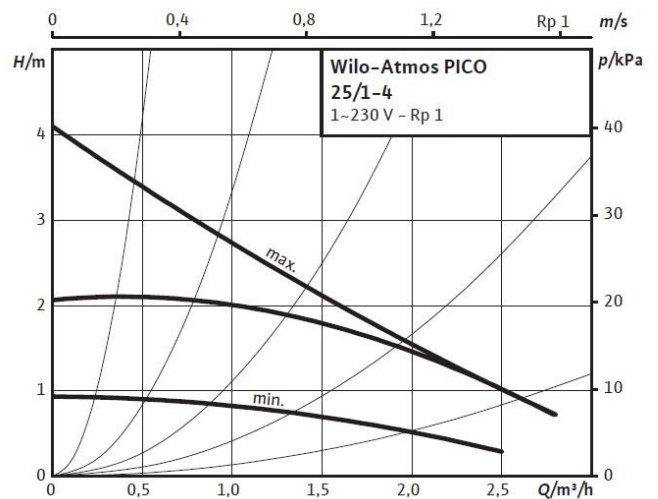
### 2.6.3 Curbe hidraulice

#### Wilo-Atmos PICO 25/1-4

$\Delta p-v$



3 trepte de turatie



# Informare tehnica

# wilo

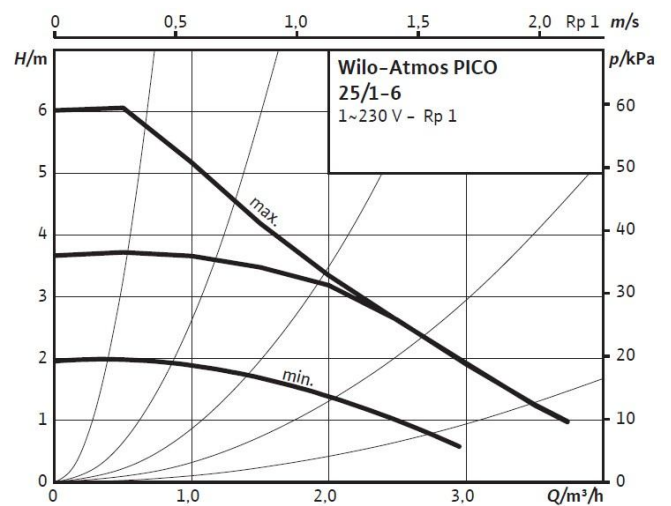
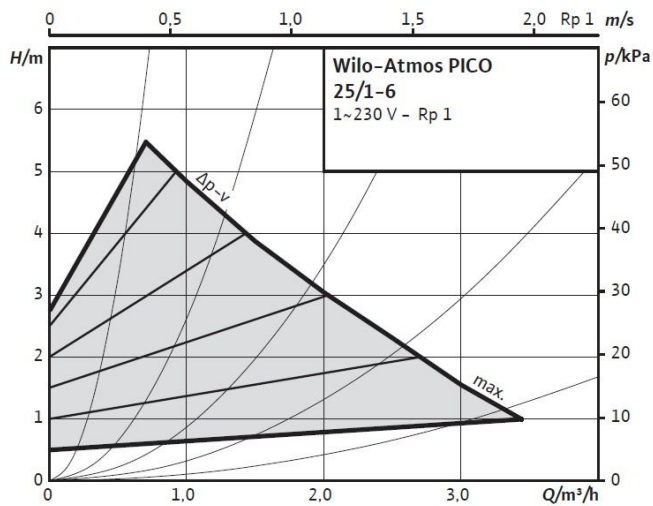
## Wilo-Atmos PICO

Nr: 859  
Vers.: 01  
Data: 4/2016

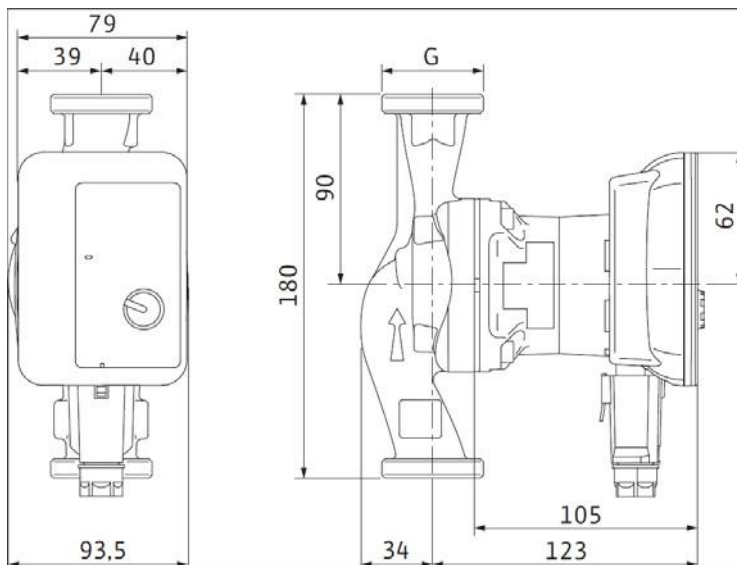
### Wilo-Atmos PICO 25/1-6

$\Delta p-v$

3 trepte de turatie



### 2.6.4 Dimensiuni

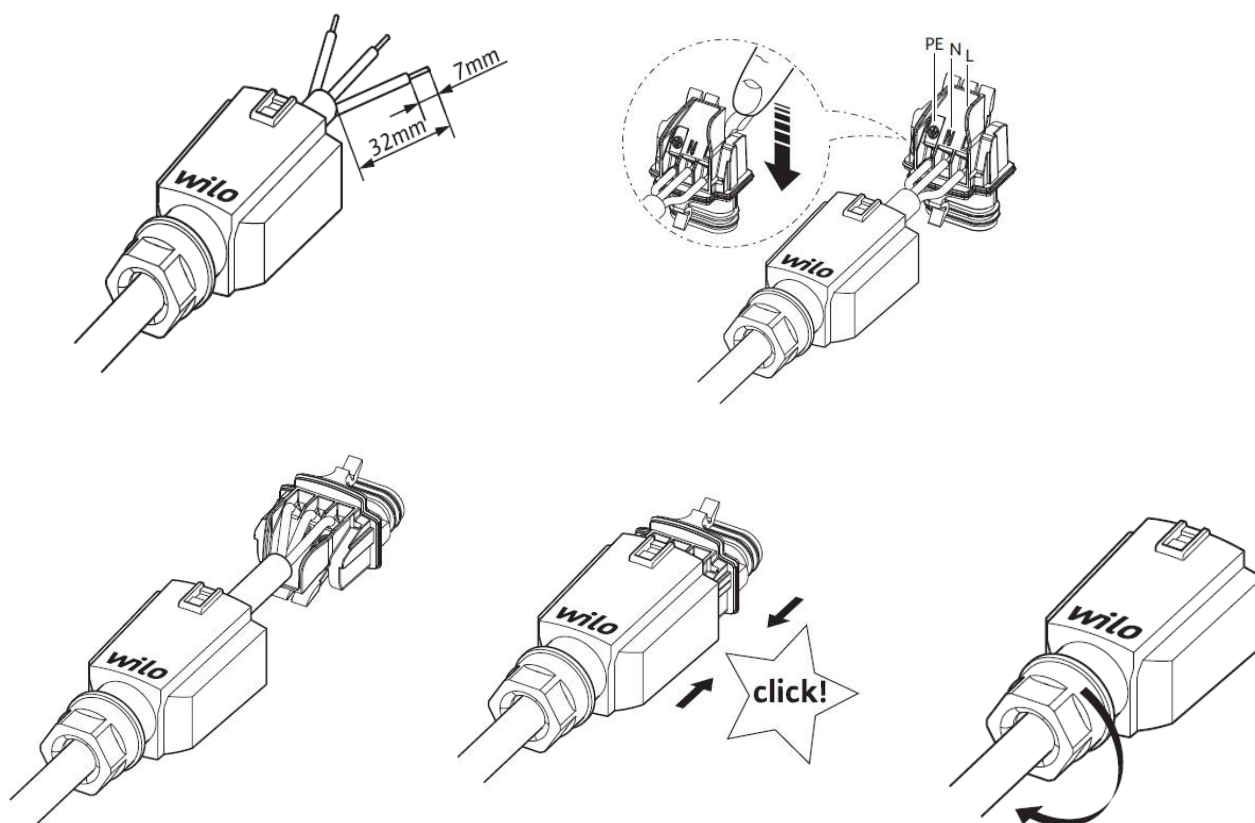


#### Setarea din fabrica:

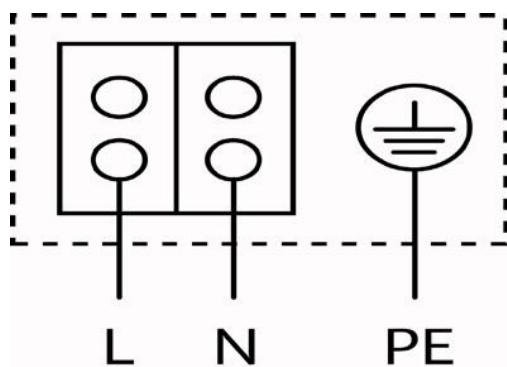
Setarea din fabrica a pompei Wilo-Atmos PICO este  $\Delta p-v$  cu un punct de functionare la  $1/2 H max.$

### 2.6.5 Conectarea electrica

Deja consacrat, Wilo-Connector permite conectarea electrica convenabila si simpla – fara scule.



### 2.6.6 Cutia de borne



<b>Informare tehnica</b>	<b>wilo</b>
<b>Wilo-Atmos PICO</b>	Nr: 859 Vers.: 01 Data: 4/2016

## 2.7 Lansare

Incepand cu 1 mai urmatoarele tipuri sunt valabile:

### Wilo-Atmos PICO 1~230 V, 50/60 Hz

Denumire <b>PN 6</b>	Lungime mm	Diametrul nominal Rp	Greutate kg	Cod	Buc pe palet
Atmos PICO 25/1-4	180	1	2.2	<b>4209451</b>	202
Atmos PICO 25/1-6	180	1	2.2	<b>4209452</b>	202

## 2.8 Informatii pentru service

Wilo-Connector este disponibil ca piesa de schimb cu codul 4144582.

## 2.9 Alte informatii

Izolatia termica (FS 14) pentru Wilo Atmos PICO este disponibila ca accesoriu cu codul 4206066.

## Informare tehnica

# wilo

### Wilo-Atmos PICO

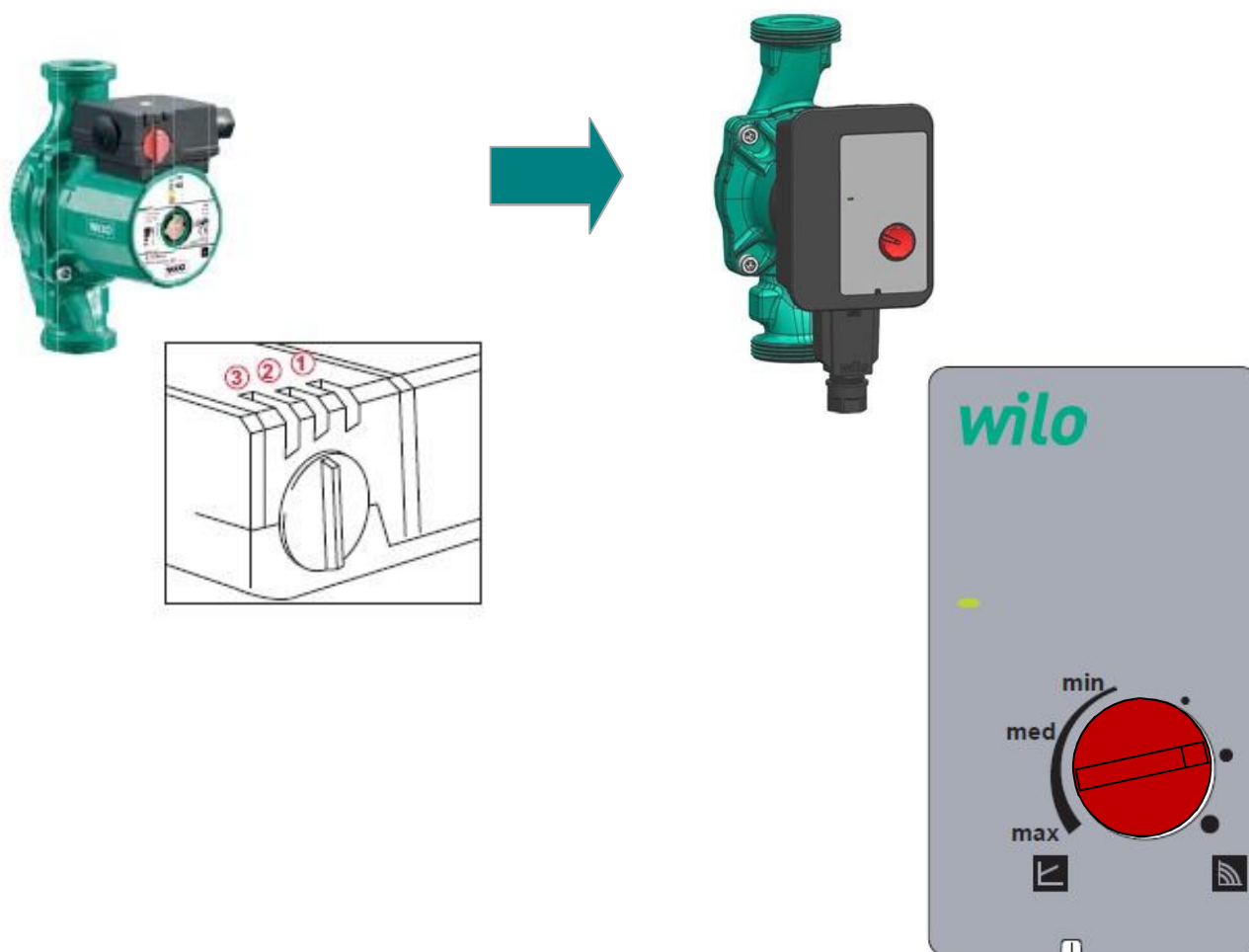
Nr: 859  
Vers.: 01  
Data: 4/2016

## 2.10 Informatii de inlocuire a pompelor Star RS

Star-RS poate fi inlocuit de catre Wilo-Atmos PICO avand aceeasi dimensiune a flansei motorului (FS 14).

Setarea existenta a inaltimii de pompare a pompei Star-RS (treapta de turatie) se poate transfera pompei inlocuitoare Atmos PICO astfel: se roteste butonul rosu la Atmos in una din cele trei pozitii care corespund unei trepte de turatie. La aceasta setare, punctul setat al pompei Atmos-PICO corespunde inaltimii de pompare a pompei Star-RS la 1 m<sup>3</sup>/h.

A se vedea graficul de mai jos:



<b>Informare tehnica</b>	<b>wilo</b>
<b>Wilo-Atmos PICO</b>	Nr: 859 Vers.: 01 Data: 4/2016

## 2.11 Descriere tehnica

### Wilo-Atmos PICO

Pompa de inalta eficienta cu functiuni minime, controlata electronic.

Pompe cu conectare pe filet, rezistenta mare in cazul blocarii rotorului mecanic , motor sincron de inalta eficienta cu tehnologia ECM si sistem integrat de control electronic al presiunii diferentiale.

Se poate folosi in toate instalatiile de incalzire, racire si aer conditionat (-10°C to +95°C).

Echipare standard:

- Doua moduri de control al presiunii diferentiale pentru adaptarea ideala la modificarile de sarcina termica ale instalatiei de incalzire:
  - dp-v (diferenta de presiune variabila),
  - functionare cu 3 trepte de turatie (3 curbe fixe)
- Protectia integrata a motorului
- 1 LED pentru semnalizare si avarie
- Puterea consumata minima numai 4 W
- Functie de deblocare automata
- Cuplu de pornire foarte ridicat

Carcasa pompei din fonta, rotorul din polipropilena, axul din otel inox.

Fluid: Apa de incalzire conform cu VDI 2035 si amestec apa-glicol (max. 1:1)

Debit: max. 3.5 m<sup>3</sup>/h

Inaltimea de pompare max .6 m

Presiunea nominal PN 6

Alimentare: 1~230 V, 50/60 Hz

Clasa de protectie: IP X2D

Racord olandez: Rp 1 (DN 25)

Lungime: 180 mm

Puterea consumata: 4-20W, 4-40W EEI value: ≤0.23

Producator: WILO

Tip: Atmos PICO 25/1-4 Atmos PICO 25/1-6