

Aerotermini a soffitto S80

La serie di aerotermini **S 80**, predisposti per **installazione pensile** e flusso d'aria verticale, è composta da 16 modelli per il funzionamento ad acqua calda o surriscaldata, 9 dei quali idonei anche al funzionamento a vapore.

Gli aerotermini S80 sono caratterizzati da elevate portate aria ed altezze di installazione che, unitamente alla silenziosità, ne consentono l'utilizzo in ambienti di medie e grandi dimensioni quali magazzini, officine, sale mostra, ecc..

Su richiesta gli aerotermini S80 possono essere costruiti completi di **vasca di raccolta condensa**.

Con questa soluzione costruttiva è possibile alimentare lo scambiatore di calore con **acqua refrigerata** e raffrescare gli ambienti nella stagione estiva in modo efficace ed economico.

Gli aerotermini S80 sono costituiti principalmente da:

- **Batteria di scambio termico:** in tubo di rame ed alette in alluminio, attacchi idraulici in acciaio. Grazie alla circuitazione dello scambiatore di calore (i circuiti sono tutti in parallelo) 9 modelli della serie S80 sono idonei anche per il funzionamento a vapore a bassa pressione (massimo 6 bar).
- **Ventilatore:** di tipo elicoidale bilanciato dinamicamente e staticamente, realizzato in alluminio antiscintilla, calettato direttamente al motore. Una griglia anti-infortunistica in filo di acciaio garantisce la totale protezione e rispondenza alla direttiva macchine, in caso di basse altezze di installazione.
- **Motore:** asincrono trifase, di tipo chiuso, grado di protezione IP 44 e avvolgimenti in classe B, a singola o doppia velocità:
 - per i modelli da S 610 a S 841
 - 4 poli (1400 giri/min)
 - 6 poli (900 giri/min)
 - 4/8 poli (1400-700 giri/min)
 - per i modelli S 1110 ed S 1120
 - 6 poli (900 giri/min)
 - 8 poli (700 giri/min)
 - 6/8 poli (900-700 giri/min)
 su richiesta vengono realizzati motori con:
 - alimentazione 230 Volt monofase con condensatore permanentemente inserito
 - grado di protezione IP 55
 - esecuzione tropicalizzata
 - motori a doppia velocità 4/6 poli
 Il motore è posizionato verticalmente all'interno da un cono in lamiera di acciaio che lo protegge dal calore irraggiato dallo scambiatore di calore.

ACCESSORI

I diffusori disponibili in accessorio consentono una distribuzione uniforme ed ottimale dell'aria trattata dall'aerotermino nell'ambiente.

- Diffusore a tronco di cono
- Diffusore anemostatico
- Diffusore ad alette orientabili



DATI TECNICI NOMINALI FUNZIONAMENTO AD ACQUA CALDA

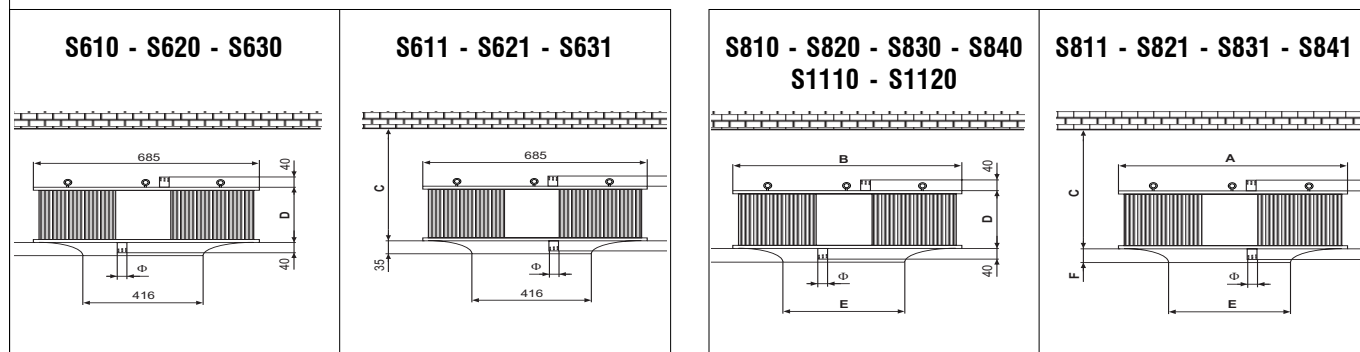
S 80	Velocità di rotazione	PT kW	Qa m ³ /h	LpA dB/A
	rpm			
S 610/4	1400	14,48	2600	57
S 610/6	900	10,95	1750	47
S 610/8	700	9,41	1300	41
S 611/4	1400	16,00	2600	57
S 611/6	900	12,12	1750	47
S 611/8	700	10,40	1300	41
S 620/4	1400	19,24	2600	59
S 620/6	900	14,57	1750	49
S 620/8	700	12,51	1300	43
S 621/4	1400	21,51	2600	59
S 621/6	900	16,28	1750	49
S 621/8	700	13,98	1300	43
S 630/4	1400	28,37	4200	60
S 630/6	900	21,48	2850	50
S 630/8	700	18,44	2100	44
S 631/4	1400	32,33	4200	60
S 631/6	900	24,47	2850	50
S 631/8	900	21,01	2100	44
S 810/4	1400	38,66	6200	62
S 810/6	900	29,27	4200	55
S 810/8	700	25,13	3100	45
S 811/4	1400	43,63	6200	64
S 811/6	900	33,02	4200	56
S 811/8	700	28,36	3100	46
S 820/4	1400	46,98	6200	64
S 820/6	900	35,56	4200	56
S 820/8	700	30,53	3100	46
S 821/4	1400	51,90	7450	69
S 821/6	900	39,28	5050	58
S 821/8	900	33,73	3725	48
S 830/4	1400	60,00	7450	68
S 830/6	900	45,41	5050	57
S 830/8	700	39,00	3725	47
S 831/4	1400	68,29	9150	68
S 831/6	900	51,69	6200	57
S 831/8	900	44,39	4575	47
S 840/4	1400	72,62	9150	68
S 840/6	900	54,95	6200	57
S 840/8	700	47,20	4575	47
S 841/4	1400	78,69	9150	69
S 841/6	900	59,55	6200	58
S 841/8	700	51,15	4575	48
S 1110/6	900	90,12	12200	59
S 1120/6	900	109,88	17500	61

Pressione sonora calcolata ad una distanza di 4 metri, fattore di direzionalità 2

DATI TECNICI NOMINALI FUNZIONAMENTO A VAPORE

S 80	Velocità di rotazione	PT kW	Qa m ³ /h	LpA dB/A
	rpm			
S 610/4	1400	24,50	2600	57
S 620/4	1400	33,50	2600	59
S 630/4	1400	49,50	4200	60
S 810/4	1400	59,50	6200	62
S 820/4	1400	75,00	6200	64
S 830/4	1400	89,00	7450	68
S 840/4	1400	113,00	9150	68
S 1110/6	900	135,00	12200	59
S 1120/6	900	172,00	17500	61

Dimensioni di ingombro S80



Dimensioni in mm

	C	D	Φ
S 610 - S 611	380	115	1" 1/2 Maschio
S 620 - S 621	380	165	1" 1/2 Maschio
S 630 - S 631	400	265	1" 1/2 Maschio

	B	C	D	E	F	Φ
S 810 - S 811	910	400	218	520	55	1" 1/2 Maschio
S 820 - S 821	910	400	268	520	55	1" 1/2 Maschio
S 830 - S 831	910	420	318	568	55	1" 1/2 Maschio
S 840 - S 841	910	520	418	568	55	1" 1/2 Maschio
S 1110	1170	680	373	768	70	1" 1/2 Maschio
S 1120	1170	680	473	768	70	1" 1/2 Maschio

Distribuito: CALOR SRL
Str. Progresului nr. 30-40, sector 5, Bucuresti
tel: 021.411.44.44, fax: 021.411.36.14
www.calorserv.ro - www.calor.ro

Versioni a richiesta:

- Motori con grado di protezione IP55
- Motori tropicalizzati: per applicazioni in ambienti umidi non aggressivi
- Motori 4/6 o 6/8 poli
- Motori 6/12
- Predisposizione per funzionamento in raffrescamento (solo per modelli a 6 poli)

- Aumento 20%**
- Aumento 20%**
- Aumento 10%** (base 4/8 poli)
- Aumento 20%** (base 6 poli)
- Aumento 20%**