



BOILERE MIXTE ELDOM INVEST

MODEL: 30, 50, 80, 120, 150,  
200 litri



BOILERE MIXTE

MANUAL DE INSTALARE SI UTILIZARE

**STIMATE CLIENT,**

ELDOM INVEST LTD. produce toata gama de boilere mixte cu acumulare cu o capacitate de la 30 pana la 200 litri.

Acestea sunt furnizate cu un rezervor emailat prevazut cu un anod de protectie.

Boilerele cu acumulare cu capacitati cuprinse intre 30 pana la 200 litri sunt aplicatii presurizate capabile sa deservasca mai multi utilizatori – bai, bucatarii, etc. Cititi cu atentie instructiunile din acest manual inainte de instalare si utilizare. Insierea instructiunilor din acest manual este in interesul utilizatorului si reprezinta una din conditiile de acordare a garantiei.

**DATE TEHNICE**

Datele tehnice pentru toate modelele si modificarile boilerelor sunt prezentate in tabelele de la pagina 3. Boilerele marcate numai cu un numar sau cu un numar si litera "A" in seria modelului sunt prevazute numai pentru montare verticala, litera "A" semnifica prezenta unui indicator pentru functionarea anodului de magneziu. Boilerele care contin litera "X" in seria lor sunt prevazute numai pentru montare orizontala. La boilerelor marcate de asemenea cu litera "T" exista un schimbator de caldura incorporat pentru a crea posibilitatea incalzirii apei din boiler cu o sursa de caldura alternativa la cea electrica – incalzire locala sau centrala. Rezervoarele boilerelor care sunt marcate de asemenea cu litera "H" sunt confectionate din otel inox. Simbolul "HH" este inscriptiionat pe boilerelor care au un recipient si o manta exterioara (carcasa) din otel inox.

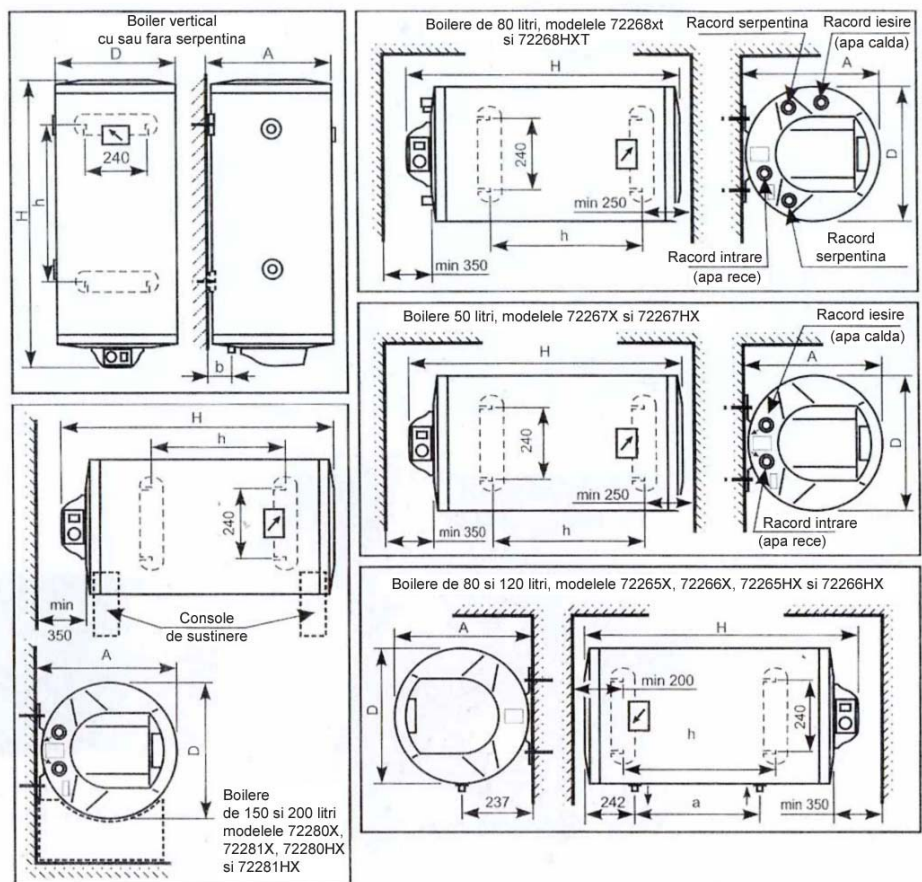
**BOILERE CU MONTARE VERTICALA**

Aceste boilere sunt prevazute numai pentru montare verticala. Boilerele de 150 si 200 litri sunt destinate in special pentru bai si consumatori casnici cu un consum mare de apa calda. Desenele de ansamblu ale acestora sunt prezentate in figurile de mai jos. Informatiile suplimentare pentru fixarea boilerelor verticale de la 30 la 200 litri sunt inscrise pe spatele ambalajului.

**BOILERE CU SCHIMBATOR DE CALDURA (SERPENTINA)**

Aceste boilere permit economisirea energiei electrice pe timpul iernii. Pentru a va satisface toate necesitatile, gama de produse include boilere cu montare verticala sau orizonatala care au incorporate schimbatoare de caldura apa-apa (tip serpentina). Astfel, apa din boiler poate fi incalzita in doua moduri independente, cu ajutorul unei rezistente electrice si prin intermediul instalatiei de incalzire centrala (locala). Daca instalatia de incalzire este de tip locala aceasta trebuie prevazuta cu circulatie forzata a apei (cu ajutorul unei pompe de circulatie). Datorita suprafetei de transfer optime la o temperatura de 85 °C a agentului termic si cand apa este incalzita la 75 °C, acestea au o putere termica medie reprezentata in tabelul DATE TEHNICE.

Racordurile boilerului marcate cu indicatori galbeni sau negri reprezinta intrarea si iesirea schimbatorului de caldura (serpentina). Va recomandam sa montati o clapeta de sens pe racordul de intrare al schimbatorului de caldura. Cu ajutorul acesteia veti evita circulatia nedorita a apei atunci cand folositi rezistenta electrica a boilerului. *Racordarea boilerului la instalatia de incalzire centrala se va face numai de catre personalul autorizat.*



**BOILERE MIXTE ELDOM INVEST****MODEL: 30, 50, 80, 120, 150, 200 litri**

TABEL DATE TEHNICE

Parametrii	Modele								
	72269 72269H	72267 72267H	72265 72265H	72268 72268H	72266 72266H	72280 72280H	72281 72281H	72267X 72267HX	
Capacitate nominala [L]	30	50	80	80	120	150	200	50	
Tensiune nominala [V]	220- 230 c.a.	220- 230 c.a.	220- 230 c.a.	220- 230 c.a.	220- 230 c.a.	220- 230 c.a.	220- 230 c.a.	220- 230 c.a.	
Putere nominala [W]	1500 2000	1500 2000	1500 2000 3000	1500 2000 3000	1500 2000 3000	2000 3000	2000 3000	1500 2000	
Presiune nominala [MPa]	0,6	0,6	0,6	0,6	0,6	0,6	0,6	0,6	
Timp de incalzire cu rezistenta de la 12 °C la 65 °C [h]	1,25 0,94	2,09 1,57	3,35 2,51 1,67	3,35 2,51 1,67	5,03 3,77 2,51	5,02 3,14	6,70 4,19	2,09 1,57	
Tip de incalzire	ELECTRIC								
Pierderi de caldura [kW/24 h]	0,69	0,88	1,08	1,18	1,59	1,24	1,6	-	
MIX 37 °C [L] (incalzire electrica)	82	136	218	218	326	408	544	136	
Puterea medie a boilerului [kW]	-	-	-	-	-	-	-	-	
Greutate cu ambalaj [kg]	16 14	20 16,5	27 22	27 22	33 27	52,5 45	66 57	21 17,5	
Dimensiuni de gabarit [mm]	D	385	385	460	385	460	586	586	385
	H	530	740	800	1040	1140	995	1230	740
	A	395	395	470	395	470	596	596	395
	A	-	-	-	-	-	-	-	-
	B	80	80	92	80	92	105	105	80
	H	-	-	-	-	-	560	780	385

Parametrii	Modele								
	72265X 72265HX	72266X 72266HX	72280X 72280HX	72281X 72281HX	72268T 72268HT	72268XT 72268HXT	72266T 72266HT	72280T 72280HT	72281T 72281HT
Capacitate nominala [L]	80	120	150	200	80	80	120	150	200
Tensiune nominala [V]	220- 230 c.a.	220- 230 c.a.	220- 230 c.a.	220- 230 c.a.	220- 230 c.a.	220- 230 c.a.	220- 230 c.a.	220- 230 c.a.	220- 230 c.a.
Putere nominala [W]	2000 3000	2000 3000	2000 3000	2000 3000	2000 3000	2000 3000	2000 3000	2000 3000	2000 3000
Presiune nominala [MPa]	0,6	0,6	0,6	0,6	0,6	0,6	0,6	0,6	0,6
Timp de incalzire cu rezistenta de la 12 °C la 65 °C [h]	2,51 1,67	3,77 2,51	5,02 3,14	6,70 4,19	2,51 1,67	2,51 1,67	3,77 2,51	5,02 3,14	6,70 4,19
Tip de incalzire	ELECTRIC				MIXT (REZISTENTA ELECTRICA + SERPENTINA)				
Pierderi de caldura [kW/24 h]	1,17	-	-	-	-	-	-	-	-
MIX 37 °C [L] (incalzire electrica)	218	326	408	544	218	218	326	408	544
Puterea medie a boilerului [kW]	-	-	-	-	2,7	2,7	6,8	6,8	6,8
Greutate cu ambalaj [kg]	27,5 21	33,5 27,5	54 46,5	67 58	30,5 25	32 26,5	48 36	66,5 53,5	80 68
Dimensiuni de gabarit [mm]	D	460	460	586	586	586	385	460	586
	H	800	1140	995	1235	1060	1040	1140	995
	A	470	470	596	586	395	395	470	596
	a	262	600	-	-	-	-	-	-
	b	-	-	105	105	80	80	92	105
	h	425	730	560	780	-	700	-	560

Parametrii din tabele sunt aproximativi

#### BOILERE CU RECIPIENT DIN OTEL INOX

Boilerele din aceasta categorie sunt confectionate cu un recipient din aliaj de otel inox care asigura o durata de functionare indelungata. La cerere se pot produce boilere cu mantaua exterioara din otel inox.

#### BOILERE CU MONTARE ORIZONTALA

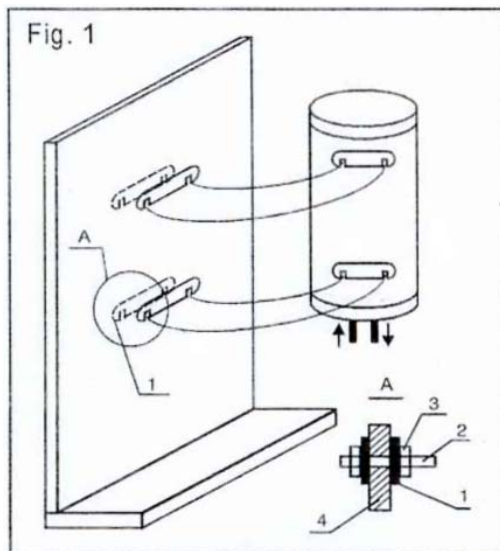
Boilerele din aceasta categorie sunt destinate numai pentru montare orizontala. Boilerul trebuie montat pe un perete conform schemei din figura 2.

Diblurile (conexpand-urile) de fixare ale boilerelor de pana la 120 litri trebuie dimensionate pentru o greutate totala de cel putin 350 kg si asigurate impotriva smulgerii de pe perete (trebuie ancorate cu bolturi sau sa strapunga peretele). Atunci cand se monteaza boilere orizontale de 150 sau 200 litri, elementele de fixare trebuie dimensionate pentru o greutate totala de cel putin 500 kg in plus si trebuie prevazuta o constructie aditionala pentru sustinerea boilerului pe console asa cum este figurat in schema.

#### CAMERA IN CARE SE MONTEAZA BOILERUL

Toate boilerele trebuie montate numai in incinte cu grad normal de protectie impotriva incendiilor. La montaj trebuie sa se tina seama de dimensiunile de gabarit ale boilerului, schema figurata pe spatele ambalajului, si protectia impotriva inundatiilor. Boilerele trebuie montate pe peretele incintei folosind dibluri (conexpand-urile) cu diametrul de 10 pana la 12 mm fixate ferm (sau care strapung peretele).

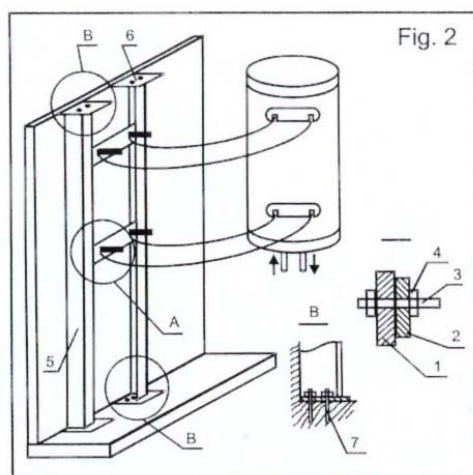
*Cerintele aditionale pentru montarea boilerelor de 150 si 200 litri – este OBLIGATORIE* fixarea pe perete tinand cont de capacitatea specifica in functie de tipul de perete, folosind una din metodele aratate in Fig. 1 si Fig. 2.



#### MONTAREA PE UN PERETE DE SUSTINERE

Peretii de sustinere sunt confectionati din beton, beton armat, perete din caramida (solid si simplu) si cu grosimea de 25 cm grosime.

1. Consola
2. Dibu (conexpand, bolt) M12
3. Piulita
4. Perete



#### MONTAREA PE UN PERETE NE-PORTANT

Peretii ne-portanti sunt confectionati din caramizi usoare sau alte materiale usoare.

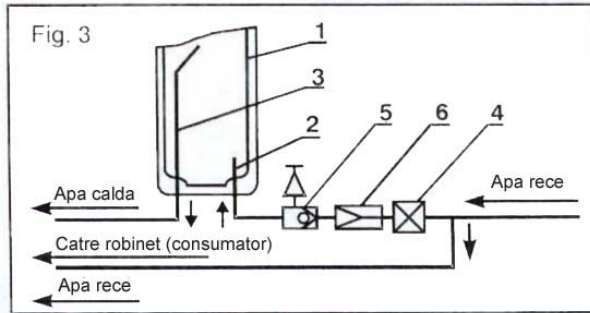
1. Consola 4x60x360
  2. Consola boilerului
  3. Dibu (conexpand, bolt) M10
  4. Piulita
  5. Stalp de sustinere – 50x50x5
  6. Consola 4x100x100
  7. Placa de sustinere in pardosela
- Nota: 1. Pozitiile 1,5 si 6 sunt sudate  
2. Pardoseala si planseul incaperii sunt confectionate din beton (beton armat)

Instalatia trebuie prevazuta cu un sistem de scurgere la canalizare in pardoseala incaperii pentru evacuarea apelor rezultate de la supapa de siguranta sau in cazul unor posibile repartii ale boilerului.

#### RACORDAREA LA INSTALATIA DE ALIMENTARE CU APA

Atunci cand se realizeaza racordarea la reseaua de alimentare cu apa (Fig.3), trebuie observate si respectate sagetile si marcajele de pe racordurile boilerului:

- o sageata si un marcaj albastru pozitionate pe teava – racord intrare (2)
- o sageata si un marcaj rosu pozitionate pe teava – racord iesire (3)



- 1 – Rezervor
- 2 – Racord intrare
- 3 – Racord iesire
- 4 – Clapeta de sens pentru apa rece (la cererea cumparatorului)
- 5 – Vana mixta (supapa de siguranta)
- 6 – Reductor de presiune (daca este necesar – pentru presiuni din rețeaua de apa mai mari de 0,6 Mpa)

**Instalarea supapei de siguranta se realizeaza odata cu boilerul.** Supapa de siguranta trebuie montata pe teava de alimentare cu apa rece si nu este permisa montarea unui alt element de inchidere intre supapa si boiler. La boilerile cu montare verticala supapa de siguranta a fost montata din fabrica pe racordul de alimentare cu apa rece. La racordul de descarcare al supapei de siguranta trebuie montata o teava corespunzatoare pentru preluarea descarcarilor. Aceasta teava va fi racordata la colectorul de ape uzate al incaperii in care se afla boilerul. Tevile boilerului si supapa de siguranta sunt prevazute cu racorduri filetate de 1/2” pentru conexiunile la celelalte componente ale instalatiei de alimentare cu apa rece. Dupa racordarea boilerului la rețeaua de alimentare cu apa rece, robinetul de apa caldă al bateriei amestecatoare va trebui sa fie lasat in pozitia deschisa. Clapeta de sens trebuie sa fie deschisa si un jet cu sectiune completa va iesi prin baterie. Apoi se va inchide robinetul de apa caldă. Se va respecta in aceasta faza si cerinta nr. 7 din REGULI IMPORTANTE. Indeplinirea operatiilor de mai sus va indica faptul ca boilerul este umplut cu apa si poate fi racordat la instalatia de alimentare electrica.

#### RACORDAREA LA INSTALATIA DE ALIMENTARE ELECTRICA

**ATENȚIE!** Inainte de a racorda boilerul la instalatia de alimentare electrica asigurati-va ca boilerul a fost umplut cu apa!

Boilerile cu acumulare sunt confectionate cu un grad de protectie electrica – CLASA I.

Alimentarea electrica a boilerelor trebuie realizata cu un circuit separat cu 3 conductori cu sectiunea fiecaruia de 2,5 mm<sup>2</sup> si o siguranta fuzibila de 16 A. Conexiunea conductorilor trebuie efectuata in conformitate cu schema electrica a aplicatiei in care conductorul de protectie trebuie racordat la capul terminal de siguranta (pin-ul de siguranta) marcat cu simbolul pentru punctul neutru de impamantare. Pentru racordarea conductorilor de la boiler la rețeaua electrica se va indeparta capacul de plastic si se va monta la loc dupa realizarea conexiunilor. Un echipament trebuie prevazut (in afara incaperii in cazul in care boilerul a fost montat in baie) pentru deconectarea boilerului de la rețeaua de alimentare electrica in care distanta dintre contactele in pozitia deschisa trebuie sa fie mai mare de 3 mm pentru toate terminalele.

**Conexiunile boilerului la rețeaua de alimentare electrica trebuie efectuate numai de catre personalul autorizat si calificat.**

#### UTILIZAREA BOILERULUI

Punerea in functiune a boilerelor se efectueaza prin apasarea butonului cu led. Folosind butonul circular se poate regla temperatura dorita a apei. Ledul aprins indica faptul ca apa din boiler a fost incalzita iar stingerea acestuia indica atingerea temperaturii setate si oprirea incalzirii.

Este interzis accesul copiilor la butoanele de reglare ale boilerului in functionare.

#### PROTECTIE CATODICA

Protectia catodica este incorporata in toate boilerile cu rezervoare emailate. Aceasta este foarte importanta pentru protectia anticoroziva a acestora. Protectia consta intr-un anod confectionat dintr-un aliaj de magneziu; acesta se monteaza cu ajutorul unei flanse in boiler si functioneaza numai atunci cand acesta este umplut cu apa. Durata de viata a anodului de magneziu este de aproximativ 5 ani. Dupa expirarea acestei perioade trebuie verificata functionalitatea acestuia – acest lucru se efectueaza de catre departamentul de service specializat. Pentru protectia recipientului, anodul de magneziu se va inlocui ori de cate ori este necesar. Citirea si respectarea acestor instructiuni va ofera o durata de viata indelungata a boilerului si o utilizare eficienta a acestuia.



La unele boiler este prevazut un anod tester incorporat, langa termostatul de reglare si butonul de pornire.

Acest anod tester este destinat vizualizarii functionarii anodului de magneziu. Tester-ul este realizat dintr-un dispozitiv cu ac indicator, o scala gradata si un buton de actionare. Scala gradata este impartita in doua sectoare – rosu si verde. In regimul normal de functionare al boilerului, acul indicator al testerului se va situa in partea stanga a scalei (inceputul sectorului rosu) – testerul este oprit.



Testarea functionarii anodului se va realiza dupa incalzirea apei din boiler (termostatul se opreste - LED-ul nu lumineaza) prin apasarea pe butonul testerului pentru cateva secunde – acul indicator al acestuia se va deplasa pe sectorul verde. Deplasarea acului indicator pe sectorul verde reprezinta o functionarea corecta a anodului.

Daca acul nu se deplaseaza sau ramane la inceputul sectorului rosu al scalei cand se apasa butonul testerului, trebuie sa va adresati unitatii de service pentru efectuarea reparatiei corespunzatoare.

#### REGULI IMPORTANTE

1. Boilerele sunt destinate numai pentru uz domestic.
2. Boilerele trebuie montate numai in incaperi cu grad normal de protectie impotriva incendiilor.
3. Este interzisa pornirea boilerului de catre copii sau persoanele infirme. Nu trebuie permis copiilor sa foloseasca boilerul ca pe o jucarie.
4. Racordarea boilerului la instalatia de alimentare cu apa si reseaua de energie electrica se va efectua numai de catre personalul calificat si autorizat.
5. Boilerul trebuie conectat corect la circuitul electrica de siguranta si punctul neutru atunci cand se efectueaza conexiunile la reseaua electrica.
6. In cazul in care temperatura scade in incapere sub 0°C boilerul trebuie golit de apa (vezi punctul 8).
7. Pentru functionarea in siguranta a boilerului supapa de siguranta trebuie curatata periodic. Aceasta se realizeaza prin ridicarea parghiei acesteia (de la partea superioara – depinde de modificarile vanei) pana cand prin racordul de descarcare al acesteia iese un jet puternic de apa. Aceasta operatie este necesara a se efectua dupa montarea boilerului, iar in timpul functionarii cel putin o data la 14 zile cat si dupa fiecare oprire a alimentarii cu apa din retea.
8. Clapeta de sens serveste in cazul in care este intrerupta alimentarea cu apa rece (pentru reparatii sau indepartarea depunerilor). Aceasta este realizata de:
  - accesul apei catre boiler este intrerupt (robinetul de izolare la intrarea in boiler este inchis – poz. 4, Fig. 3).
  - robinetul de apa calda al bateriei amestecatoare este deschis sau legatura la racordul de apei calde este intrerupt.
  - manerul robinetului trebuie sa fie ridicat (capacul acestuia trebuie sa fie desfacut – in functie de tipul de robinet) pana cand este eliberat un jet puternic de apa prin racordul acestuia.
  - este interzisa functionarea fara apa.
9. Golirea completa de apa se realizeaza dupa demontarea flansei boilerului. Aceasta operatie trebuie efectuata numai de catre personalul autorizat de service deoarece este corelata cu demontarea din instalatie si deconectarea circuitului electric. *Atunci cand se goleste boilerul trebuie luate toate masurile de siguranta pentru a evita defectiunile aparute din aceasta cauza.*
10. Regulile pentru inlocuirea anodului de protectie trebuie respectate si dupa expirarea termenului de garantie.
11. Pentru functionarea in siguranta a boilerului in zone cu duritate mare a apei se recomanda curatarea anuala a recipientului de depunerile de calcar. Aceasta operatie nu constituie subiectul garantiei de service si trebuie efectuata numai de catre personalul calificat.

#### CONDITII DE ACORDARE A GARANTIEI

Perioada de garantie este stabilita de catre societatea care importa echipamentele in tara respectiva.

Garantia se va acorda numai daca:

- Boilerul a fost montat conform indicatiilor prezentate in acest manual;
- Boilerul va fi folosit numai in scopul pentru care a fost fabricat;

Garantia se refera la repararea pieselor defecte in perioada de garantie. Reparatia trebuie efectuata de catre o societate de service autorizata de catre furnizor.

Nu vor face obiectul garantiei defectele rezultate din:

- Transport necorespunzator
- Depozitare necorespunzatoare;
- Supratensiuni electrice;
- Substante straine in instalatie;
- Compozitia apei diferita de cea impusa de normele sanitare;
- Cauze naturale si calamitati;
- Nerespectarea indicatiilor din manualul de instalare;
- Cazul in care a fost realizata o interventie de catre o persoana neautorizata pentru remedierea unui defect.

In cazurile specificate mai sus reparatiile se vor efectua contra cost.

CONFORMAREA CU CERINTELE DIN ACEST MANUAL ESTE O PRECONDITIE PENTRU FUNCTIONAREA IN SIGURANTA A ECHIPAMENTULUI PE CARE L-ATI ACHIZITIONAT SI UNA DIN CONDITIILE DE ACORDARE A GARANTIEI.

ORICE MODIFICARE SAU RECONSTRUIRE DE ORICE NATURA EFECTUATA DE CATRE CUMPARATOR IN STRUCTURA BOILERULUI ESTE INTERZISA. IN CAZUL DESCOPERIRII UNOR MODIFICARI SAU RECONSTRUCTII, OBLIGATIILE FURNIZORULUI CE REVIN DIN ACORDAREA GARANTIEI VOR FI ANULATE.

DACA ESTE NECESAR VA RUGAM SA VA ADRESATI UNOR COMPANII DE SERVICE.

FURNIZORUL ISI REZERVA DREPTUL DE A FACE MODIFICARI STRUCTURALE CARE NU AFECTEAZA SIGURANTA SAU CALITATILE FUNCTIONALE ALE PRODUSULUI FARA A FACE NOTIFICARI PREALABILE.



BOILERE MIXTE ELDOM INVEST

MODEL: 30, 50, 80, 120, 150,  
200 litri



**ELDOM INVEST Ltd.**  
MANUFACTURE AND TRADE IN HOUSEHOLD APPLIANCES

## EC DECLARATION OF CONFORMITY

### The EU Directives covered by this Declaration

- 73/23/EEC - Low Voltage Equipment Directive, amended by 93/68/EEC  
89/336/EEC - Electromagnetic Compatibility Directive, amended by  
92/31/EEC and 93/68/EEC

### The Products covered by this Declaration

- Product's name: Water heater family, electrical, for household use  
Models: 72324-5l, 72275-10l, 72325-10l, 72326-15l,  
72269-30l, 72267-50l, 72322-50l, 72265-80l, 72268-80l,  
72323-80l, 72266-120l, 72301-125l, 72306-125l, 72280-150l,  
72281-200l, 72287-300l, 72288-400l, 72289-500l  
Modifications: All

### The Basis on which Conformity is being Declared:

The products identified above comply with the requirements of the above EU Directives by meeting the following standards:

- Harmonized EU Standards: EN 55014-1:97, EN 60335-2-21:99 +A1:00  
+A11:02 +A12:02  
EN 50081-1:92, EN 60335-1:94 +A11:95 +A1:96  
+A12:96 +A13:98 +A14:98  
+A15:00  
National Standards: BDS EN 60335-2-21 +A1 +A11 +A12:2003  
BDS EN 60335-1 +A11 +A12 +A1 +A13 +A14  
+A15:2001  
BDS EN 55014-1 +A1:2002, BDS EN 55014-2:1999  
BDS EN 61000-3-3:2000

The technical documentation required to demonstrate that the product meets the requirements of the Low Voltage Directive has been complied by the signatory below and is available for inspection by the relevant enforcement authorities.

The CE mark was first applied in: 1999

**The products described above comply with the essential requirements of the directives specified.**

Varna, March 2004


TZVETAN VELKOVSKI  
Manager

10

**BOILERE MIXTE ELDOM INVEST****MODEL: 30, 50, 80, 120, 150,  
200 litri**

Acest echipament este marcat conform Directivei Europene 2002/96/EC privind deseurile de echipamente Electrice si Electronice (WEEE).

Asigurandu-va ca acest produs este colectat corect, veti preveni aparitia unor eventuale consecinte negative pentru mediul inconjurator si sanatatea umana. Consecintele negative pot aparea prin manipularea necorespunzatoare a acestor tipuri de produse.

Simbolul  aplicat pe produs sau in documentele care insotesc produsul, indica faptul ca echipamentul nu poate fi colectat ca deseurile menajere obisnuite. Acestea trebuie sa fie transportate pana la punctul de colectare pentru: reciclarea echipamentelor electrice si electronice, distrugerea lor, etc.

Colectarea trebuie sa fie efectuata in conformitate cu reglementarile locale in vigoare. Pentru informatii suplimentare referitoare la tratarea, recuperarea si reciclarea acestui tip de produse, va rugam sa contactati biroul local din orasul dumneavoastra, firma care se ocupa de colectarea deseurilor menajere sau magazinul de unde ati achizitionat produsul.