

S/SGA
50-80-100

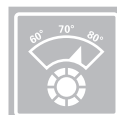
ÎNCĂLZITOARE MURALE DE APĂ CU ACUMULARE ȘI FUNCȚIONARE PE GAZ. CAMERĂ DESCHISĂ TIRAJ NATURAL



REZERVOR DIN OȚEL EMAILAT



TERMOIZOLARE CU SPUMĂ POLIURETANICĂ



REGLAREA TEMPERATURII



GARANȚIE CORP BOILER (ANI)

- SIGURANȚĂ DEPLINĂ
- REZERVOR DIN OȚEL DE GROSIME MARE, TESTAT LA PRESIUNE ȘI EMAILAT LA 850°C
- SISTEM DE APRINDERE PIEZOELECTRIC
- VANĂ DE GAZ CU SISTEM TRIPLU DE SIGURANȚĂ
- TUB COAXIAL DE ASPIRARE / EVACUARE, DIAMETRU EXTERN 10CM, LUNGIME 90CM
- FUNCȚIONEAZĂ ÎN CONDIȚII DE PRESIUNE DE APĂ SCĂZUTĂ,
- POATE FI MONTAT ÎN BUCĂTĂRIE

*fără alimentare
electrică*

Date tehnice - Dimensiuni de gabarit

		S/SGA 50	S/SGA 80	S/SGA 80 TD	S/SGA 80 TS	S/SGA 100						
Capacitate	l	50	77	77	77	100	a mm	315	490	490	490	635
Putere termică	W	3500	5200	5200	5200	5200	b mm	360 max	305 max	305 max	305 max	315 max
Putere termică utilă	W	2,95	4,4	4,4	4,4	4,4						
Timp de încălzire ($\Delta T=45^{\circ}C$)	h, min.	1,01	1,0	1,0	1,0	1,17						
A.C.M. la 40°C	l	116	178	178	178	231						
A.C.M. în continuu la 40°C	l/h	96	144	144	144	144						
A.C.M. în prima oră la 40°C	l	212	322	322	322	375						
Consum gaz metan	m ³ /h	0,370	0,550	0,550	0,550	0,550						
Consum GPL	Kg/h	0,275	0,410	0,410	0,410	0,410						
Presiunea maximă de lucru	bar	8	8	8	8	8						
Greutatea netă	kg	27	31	31	31	35						

S/SGA 50

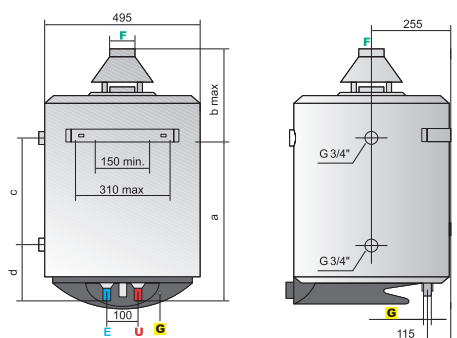
S/SGA 80

S/SGA 80 TD

S/SGA 80 TS

S/SGA 100

COD	002118	003041	003042	003008	004001
-----	--------	--------	--------	--------	--------



LEGENDĂ

E Intrare apă rece G 1/2"

U ieșire apă caldă G 1/2"

G Intrare gaz G 1/2"

F Evacuare fum Ø 81 mm