



## Vertical

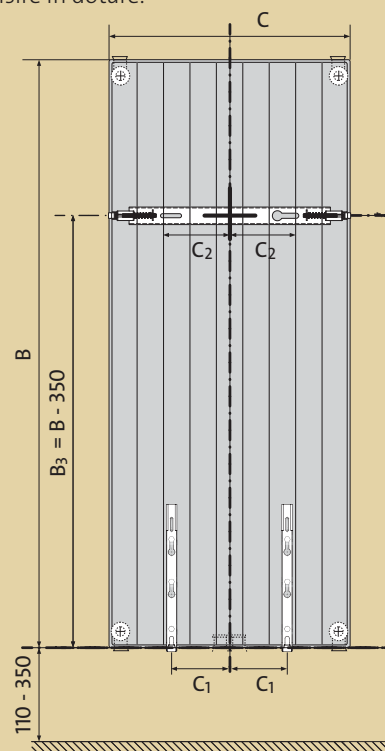
Radiatoarele-panou Vertical reprezintă varianta pe verticală a radiatoarelor-panou care pot fi montate pe pereți înguști și înalți. Aceste radiatoare posedă elemente de convecție (cu excepția tipurilor 10 și 20C) și sunt prevăzute cu protecții laterale. Nu au protecția superioară de tip grătar. Patru racorduri inferioare și două superioare cu filet G ½", permit racordarea inferioară (și la mijloc) și superioară, dacă e necesar. Radiatorul nu este prevăzut cu ventil termostatic presetat.

### date tehnice

- Material : tablă de oțel de calitate superioară de ambutisare adâncă cu conținut scăzut de carbon, laminată la rece FePO 1 conform EN 10130
- Grosimea nominală a tablei : panoul de încălzire - 1,25 mm;  
elementele de convecție - 0,50 mm
- Distanța între canalele verticale cu apă : 50 mm
- Racorduri : 4 x G ½ " jos, 2 x G ½ " sus



- Presiunea de lucru : 6 bari
- Temperatura maximă : 99 °C
- Presiunea de probă : 8 bari
- Culoare : albă RAL 9016, alte culori din paletă la comandă
- Accesorii : dispozitiv de fixare, dop, ventil de aerisire în dotare.

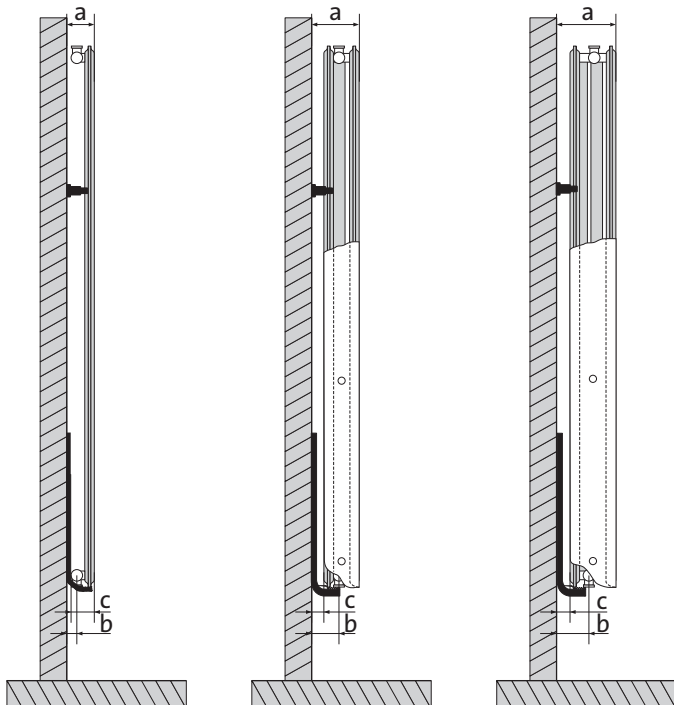


C	300	450	600	750
C <sub>1</sub>	75	100	175	250
C <sub>2</sub>	50	125	200	275

# Vertical

# radiatoare-panou

## vedere laterală



### tip VR 10

a : 80 mm  
b : 43 mm  
c : 65 mm

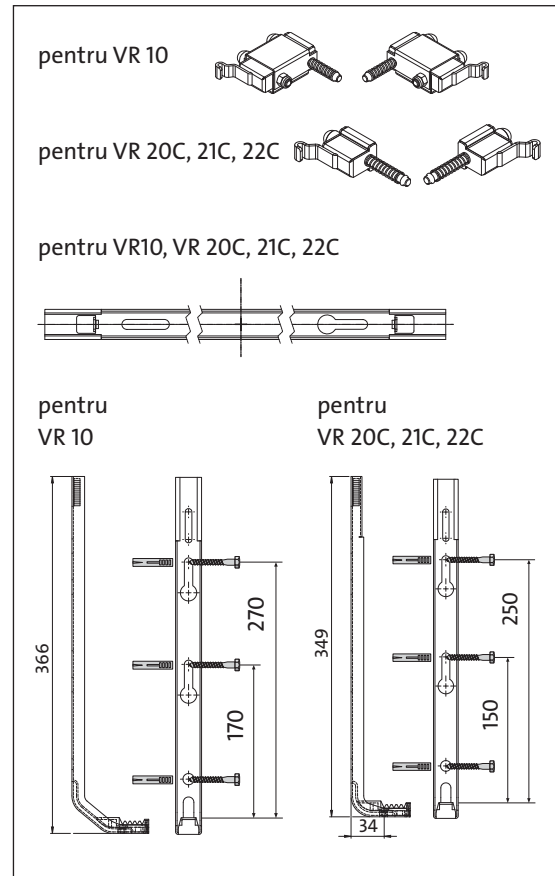
### tipuri VR 20C + VR 21C

a : 108 mm  
b : 67 mm  
c : 27 mm

### tip VR 22C

a : 133 mm  
b : 67 mm  
c : 27 mm

## distanțe de montaj



## capacitate și masă

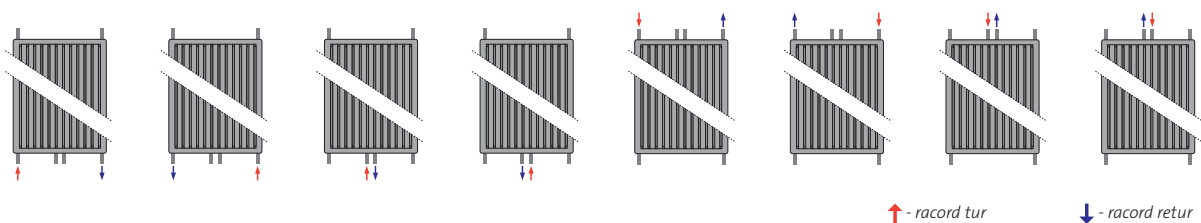
### capacitate : l/m

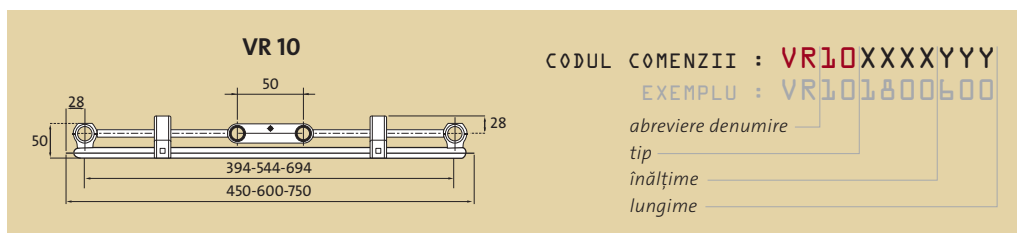
înălțime tip	1500	1800	1950	2100	2300
10	9,83	10,13	11,07	12,00	-
20C	-	21,83	23,78	25,65	-
21C	-	21,47	24,13	25,47	-
22C	-	21,60	23,13	24,67	26,67

### masă : kg/m

înălțime tip	1500	1800	1950	2100	2300
10	31,33	37,47	38,67	40,13	-
20C	-	71,33	77,07	81,73	-
21C	-	83,07	91,33	96,93	-
22C	-	93,87	102,33	110,80	118,27

## racordare recomandată





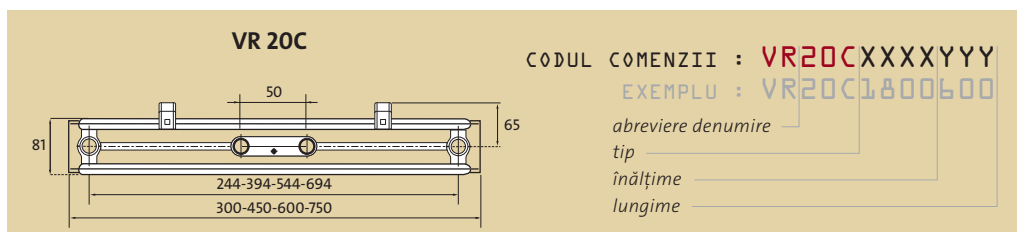
lungime [mm]	parametri $t_z / t_p / t_i$	înălțime [mm]			
		1500	1800	1950	2100
300	75/65/20 °C 70/55/20 °C				
450	75/65/20 °C 70/55/20 °C	650 522	765 611	819 653	876 697
600	75/65/20 °C 70/55/20 °C	867 696	1020 815	1092 870	1168 929
750	75/65/20 °C 70/55/20 °C		1275 1018	1365 1088	1460 1126

Puterea termică a radiatoarelor (W) în conformitate cu EN 442 pentru parametrii 75/65/20 °C și 70/55/20 °C.

[W/m] 90/70/20 °C coeficient n	1831 1,2976	2164 1,3246	2323 1,3381	2490 1,3516
-----------------------------------	----------------	----------------	----------------	----------------

radiator la comandă

# Vertical tip VR 20C



lungime [mm]	parametri $t_z / t_p / t_i$	înălțime [mm]		
		1800	1950	2100
300	75/65/20 °C 70/55/20 °C	819 662	877 708	935 775
450	75/65/20 °C 70/55/20 °C	1229 984	1315 1052	1403 1122
600	75/65/20 °C 70/55/20 °C	1638 1312	1753 1403	1870 1496
750	75/65/20 °C 70/55/20 °C	2048 1640	2192 1754	2338 1870

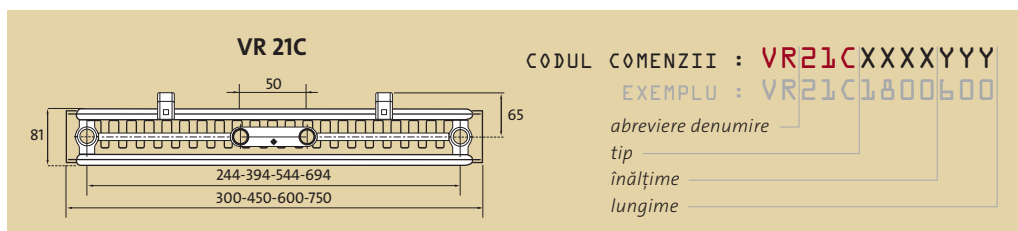
Puterea termică a radiatoarelor (W) în conformitate cu EN 442 pentru parametrii 75/65/20 °C și 70/55/20 °C.

[W/m] 90/70/20 °C coeficient n	3466 1,3094	3713 1,3135	3963 1,3176
-----------------------------------	----------------	----------------	----------------

radiator la comandă

# Vertical tip VR 21C

## radiatoare-panou



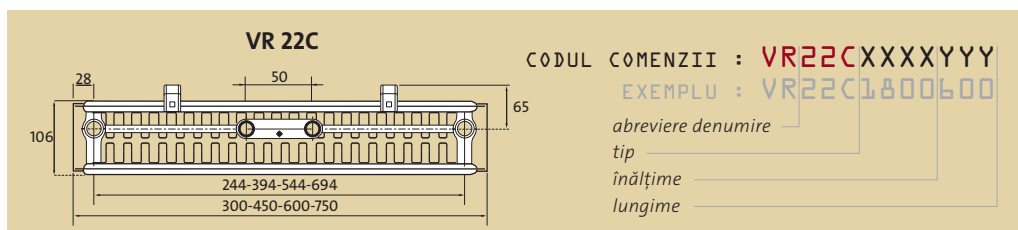
lungime [mm]	parametri $t_z / t_p / t_i$	înălțime [mm]		
		1800	1950	2100
300	75/65/20 °C	963	1020	1081
	70/55/20 °C	775	820	870
450	75/65/20 °C	1445	1530	1621
	70/55/20 °C	1151	1218	1292
600	75/65/20 °C	1926	2040	2162
	70/55/20 °C	1535	1624	1723
750	75/65/20 °C	2408	2550	2702
	70/55/20 °C	1919	2030	2154

Puterea termică a radiatoarelor (W) în conformitate cu EN 442 pentru parametrii 75/65/20 °C și 70/55/20 °C.

[W/m] 90/70/20 °C	4097	4343	4598
coeficient n	1,3384	1,3422	1,3371

radiator la comandă

# Vertical tip VR 22C



Pentru tipul 22 racordurile sunt asimetrice față de panourile radiatorului.

lungime [mm]	parametri $t_z / t_p / t_i$	înălțime [mm]			
		1800	1950	2100	2300
300	75/65/20 °C	1132	1192	1252	1332
	70/55/20 °C	908	955	1002	1067
450	75/65/20 °C	1698	1788	1877	1998
	70/55/20 °C	1362	1433	1503	1600
600	75/65/20 °C	2264	2384	2503	2663
	70/55/20 °C	1725	1836	1951	2133
750	75/65/20 °C	2980	3129	3299	3329
	70/55/20 °C	2295	2440	2582	2582

Puterea termică a radiatoarelor (W) în conformitate cu EN 442 pentru parametrii 75/65/20 °C și 70/55/20 °C.

[W/m] 90/70/20 °C	4833	5093	5353	5696
coeficient n	1,3566	1,3619	1,3672	1,3671

radiator la comandă