

protherm



Gepard

**Manual de utilizare și
instalare**

23 MOV v.19
23 MTV v.19



- Centrala murala conventionala
- Putere 8,5 – 23,3 kW
- Preparare instantanee ACM

RO
version



CUPRINS

STUDIAȚI ATENT MANUALUL DE UTILIZARE ȘI INSTALARE

1	Citește-mă.....	3
	1.1 Bun sosit.....	3
	1.2 Manualul utilizatorului pentru pornire rapidă.....	3
2	Pornirea centralei	3
	2.1 Descrierea centralei.....	3
	2.2 Pornirea centralei	5
	2.3 Oprirea centralei.....	5
3	Documentația produsului.....	5
	3.1 Amplasarea documentației	5
	3.2 Semnificația simbolurilor.....	6
4	Regulamentul de siguranță	6
	4.1 Cum veți proceda dacă veți simți gaz.....	6
	4.2 Dispoziții de siguranță	6
5	Garanții / Responsabilitate	7
	5.1 Detaliile garanției	7
	5.2 Utilizarea instalației / responsabilitatea producătorului.....	7
6	Reciclarea	7
7	Conținutul livrării cazanului.....	8

MODUL DE UTILIZARE A INSTALAȚIEI

8	Utilizarea instalației	9
	8.1 Prezentare generală.....	9
	8.2 Oprire / Pornire.....	9
	8.3 Preferințe de utilizator.....	9
	8.4 Reglarea cazanului.....	10
	8.5 Dimensiunile de conectare ale cazanului	12
	8.6 Conectarea cazanului la conductele de distribuție a IC, ACM și a gazului	12
	8.7 Presiunea de operare în sistemul de încălzire	13
	8.8 Umplerea cu apă a sistemului de încălzire.....	13
	8.9 Golirea cazanului de API	13
	8.10 Vasul de expansiune	13
	8.11 Supapa de siguranță	14
	8.12 Conectarea gazului.....	14
	8.13 Schema de lucru 23 MOV	15
	8.14 Schema de lucru 23 MTV	16

CUPRINS

8.15	Circuitul aerului și a gazelor de ardere	17
8.16	Conectarea electrică a cazanului	22
8.17	Schema electrică a cazanului.....	24

AVEȚI NEVOIE DE AJUTOR?

9	Diagnosticarea și remedierea defectelor.....	25
10	Instalație de siguranță	27
11	Service-ul și întreținerea centralei	27
	11.1 Curățarea.....	27
	11.2 Service-ul regulat.....	27
	11.3 Piese de schimb	27
12	Dispoziții	27
13	Conversia la un alt tip de combustibil.....	28
14	Contactați service-ul de întreținere după vânzare.....	28
15	Suprapresiunea disponibilă în sistem.....	28
16	Parametrii tehnici.....	29

STUDIAȚI ATENT MANUALUL DE UTILIZARE ȘI INSTALARE

1 Citește-mă

1.1 Bun sosit!

Manualul de utilizare și instalare este parte integrantă a instalației și după efectuarea instalării, trebuie să fie predat utilizatorului, conform normelor în vigoare.

Studiați atent manualul pentru a înțelege pe deplin toate informațiile pentru o instalare, utilizare și întreținere cât mai sigură. Nu suntem în nici un fel răspunzători pentru defecțiunile determinate de nerespectarea instrucțiunilor menționate în prezentul manual.

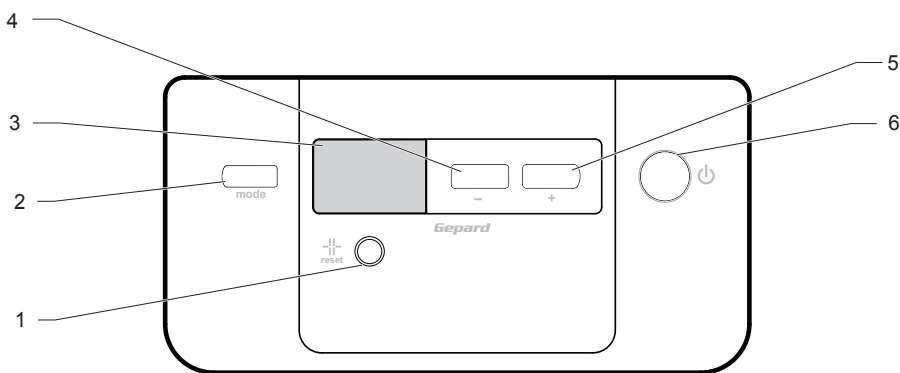
1.2 Manualul utilizatorului pentru pornire rapidă

Am conceput prezentul Manual al utilizatorului pentru pornire rapidă, pentru a vă face posibilă utilizarea imediată a centralei dumneavoastră.

În prezentul Manual pentru pornire rapidă se presupune că instalarea și punerea în funcțiune a centralei va fi efectuată de un tehnician calificat.



Studiați capitolele „Securitatea“ și „Garanția“, unde veți găsi informații importante pentru securitatea dumneavoastră.



- 1 Buton RESET
- 2 Buton MODE
- 3 Display
- 4 Buton “ - ”
- 5 Buton “ + ”
- 6 Înterupător principal

2 Pornirea centralei

2.1 Descrierea centralei

Cazanele GEPARD sunt compatibile cu tipurile obișnuite ale sistemelor de încălzire și de încălzire cu apă caldă.

Pentru punerea în funcțiune a cazanului, precum și pentru service-ul în timpul garanției și în perioada post-garanție, vă va servi o rețea de reparatori contractanți ai producătorului, care îndeplinesc cerințele menționate.

Cazanul (și eventual echipamentul său auxiliar) îndeplinește cerințele directivelor europene pentru aparate pe bază de combustibili gazeși 90/396/EHS, directivele europene privind eficiența 92/42/EHS, directivele europene privind mijloacele de funcționare electrice pentru utilizarea în anumite limite de tensiune 2006/95/EC și directivele europene privind compatibilitatea electromagnetică 89/336/EHS.

În continuare, aparatul este aprobat conform Normelor Europene EN 297, EN 483, EN 677, EN 625, EN 60335-01, EN 50165, EN 55014, EN 61000-3-2 și EN 61000-3-3.

La funcționarea cazanului și manipularea acestuia în funcție de scopul pentru care a fost proiectat și în condițiile reale de utilizare (denumit în continuare numai pentru utilizare), trebuie să se îndeplinească și următoarele cerințe suplimentare – cele mai importante dintre ele (ceea ce înseamnă cele, care nu pot fi uitate) aflându-se în prezentele documente reglementare:

- din domeniul proiectării: CSN 06 0310, CSN 06 0830, EN 1443

- privind securitatea în caz de incendiu: CSN 92 0300

- la instalarea și montarea (eventual repararea): CSN EN 1775 sau CSN 38 6460, eventual CSN 38 6462, ordinul nr. 48/1982 din MO (cu completările ulterioare) și legislația cu caracter obligatoriu privind protecția sănătății la locul de muncă

- în timpul funcționării și la deservire: CSN 38 6405

- în domeniul eliminării gazelor de ardere și admisie aerului este CSN EN 483, material de firmă – „catalogul conductelor duble pentru eliminarea gazelor de ardere și pentru admisia aerului de combustie, destinat aparatelor pe bază de gaz metan

de tip C, adică proiectate închise, așa-numitele „TURBO“

Cazanul este destinat funcționării într-un mediu obișnuit AA 5/AB 5 conform CSN 33 2000-3 și CSN 33 2000-5-51 (adică intervalul temperaturii de la + 5 până la 40 °C, umiditatea fiind în funcție de temperatură, până la max. 85 %).

Cazanele GEPARD sunt oportune pentru condițiile zonelor 1, 2, 3, pentru încăperile cu cadă sau cu duș din spațiile de spălat conform CSN 33 2000-7-701; nu au voie să fie instalate în zona 0 (imag. 8). La instalarea în încăperile menționate, trebuie să se respecte norma dată privind asigurarea protecției împotriva accidentelor prin electrocutare.

Cazanul îndeplinește (conform ordinului MS nr. 13/1977 din MO, privind volumul de zgomot) cerințele amplasării în încăperi locuibile și aglomerate.

Cazanele sunt proiectate pentru a funcționa cu apă de încălzire corespunzător CSN 07 7401 (în primul rând, nu are voie să fie în nici un caz apă acidă, ceea ce înseamnă, că valoarea PH, trebuie să fie mai mare de 7 și trebuie să aibă o durtate de carbonat minimă).

Cerințele privind proprietățile apei menajere sunt stabilite de CSN 83 0616 (pentru apa potabilă de CSN 75 7111). În cazul apei cu un total de substanțe a căror concentrație de magneziu și calciu este mai mare decât 1,8 mmol/l, vor fi eficiente alte măsuri „nechimice“ împotriva depunerii calcarului (de ex. acțiunea tratării magnetice a apei în combinație cu instalațiile de îndepărtare a calcarului).

În cazul înfundării instalației cu impurități din sistemul de încălzire sau depunerii de calcar în cazan, aceste defecțiuni, respectiv defecțiunile produse în urma înfundării (de ex. înfundarea schimbătorului, defecțiuni ale pompei), nu fac obiectul garanției la cazan.

Cazanul trebuie să fie instalat la o așa distanță față de materialele inflamabile (de ex. PVC, plăci fibrolemnoase, poliuretan, fibre sintetice, cauciuc și altele) încât temperatura suprafețelor acestor materiale să fie sub 80 °C.

Spațiul minim de manipulare (liber) în apropierea imediată a cazanului trebuie să permită o manipulare lejeră și de siguranță a acestuia cu mâinile goale și cu sculele manuale obișnuite (se recomandă 300 mm din fiecare parte și minim 600 mm frontal față de cazan).

- încălzire centrală + încălzirea ACM

Cazanul GEPARD asigură încălzirea centrală a corpurilor de încălzire, precum și prepararea apei calde menajere.

- cazan fără condensatie cu eliminarea gazelor de ardere prin coș

„Modelul MOV” trebuie să fie racordat la un sistem de evacuare (coș). Este echipat cu elemente de siguranță care întrerup circulația gazului în cazul în care se blochează coșul.

- cazanul fără condensatie cu evacuare forțată a gazelor de ardere

„Modelul MTV” este o centrala cu gaz metan echipată cu sistem de admisie aer și evacuarea forțată a gazelor de ardere. Datorită acestui sistem de aerisire, centrala termică se poate instala în orice încăpere. În cazul unui eșec al ventilatorului sau în cazul înfundării coșului, presostatul oprește centrala.

Centrala termică trebuie să fie instalată și pornită de un tehnician calificat. Acesta este responsabil de instalarea corectă, precum și de punerea în funcțiune a acesteia în conformitate cu normele în vigoare.

De asemenea, în cazul întreținerii, reparării centralei sau a oricăror alte modificări privind gazul metan, va fi

necesar, să va adresați unui tehnician calificat.

Societatea PROTHERM a dezvoltat accesorii specifice, care vă vor ajuta să utilizați cât mai eficient centrala dumneavoastră termică.

2.2 Pornirea centralei

Punerea în funcțiune a cazanului și prima pornire, trebuie să fie efectuată de un service autorizat!

Dacă doriți să porniți cazanul după punerea în funcțiune, asigurați-vă că :

- cazanul este conectat la rețeaua electrică
- toate robinetele (IC, ACM, gaz) de sub cazan sunt deschise
- presiunea IC este în limita recomandată de 1-2 bari

2.3 Oprirea centralei

Închideți întrerupătorul principal.

Dacă cazanul va fi oprit pentru o perioadă mai lungă de timp, închideți toate robinetele (IC, ACM, gaz) de sub cazan. Oprirea cazanului trebuie să fie efectuată ținând cont de temperatura IC din cazan și de temperatura mediului înconjurător în anotimpul respectiv al anului. În cazul pericolului de îngheț al cazanului, goliți cazanul de apă, sistemul de încălzire și conductele de distribuție ACM.

3 Documentația produsului

3.1 Amplasarea documentației

- Prezentul manual trebuie să fie amplasat în apropierea instalației pentru o eventuală utilizare a acestuia în viitor. Dacă plănuți mutarea, lăsați acest manual în apropierea instalației, pentru a se putea folosi de el, în caz de necesitate, noii proprietari.

- Pentru a utiliza instalația umneavoastră eficient și în condiții de siguranță, studiați atent instrucțiunile și respectați-le în mod consecvent.

Nu ne asumăm nici o responsabilitate pentru pagubele produse prin nerespectarea instrucțiunilor menționate în prezentul manual.

3.2 Semnificația simbolurilor



PERICOL : Riscul rănirii



PERICOL : Riscul accidentării prin electrocutare



ATENȚIE : Riscul defecționării instalației sau părților sale marginale



IMPORTANT : Informații folositoare

4 Regulamentul de siguranță

4.1 Cum veți proceda dacă veți simți miros de gaz?

Dacă veți simți miros de gaz:

- nu căutați scurgerea de gaz cu foc deschis.
- nu manipulați cu nici un comutator electric, cu telefonul sau cu orice alt obiect, la care s-ar putea
- produce descărcare electrică.
- deschideți imediat ferestrele și ușile, pentru a ventila încăperea.
- opriți distribuția gazului metan din robinetul de siguranță.
- avertizați persoanele prezente în clădire asupra problemei ivite.

- apelați serviciul de asistență în caz de nevoie al furnizorului dumneavoastră de gaz metan.

4.2 Dispoziții de siguranță

Trebuie să respectați următoarele dispoziții și instrucțiuni de siguranță:

- Nu manipulați niciodată sistemele de siguranță.
- Nu modificați instalația, nici apropierea imediată a acesteia, aceasta ar putea influența utilizarea în siguranță a centralei.
- În nici un caz nu distrugeți și nu îndepărtați garnitura de etanșare al nici unui component.
- Nu efectuați singuri întreținerea sau nici un fel de alte reparații ale centralei. Manipularea cu instalația este permisă numai tehnicienilor calificați.
- Supravegheați copiii, pentru a nu manipula centrala.
- Nu astupați sistemul de aerisire.

Unele „inovații” casnice vor putea influența în mod semnificativ funcționarea instalației – înainte de efectuarea intervențiilor de orice fel, consultați-vă cu instalatorul.

- Nu supuneți centrala unei umidități extreme.
- Nu utilizați și nu depozitați substanțe explozive și combustibile (de ex. benzină, aerosol, diluanți, mijloace de curățare pe bază de clor, vopsele, paste de lipit etc.) în aceeași încăperea cu instalația. În anumite condiții aceste substanțe pot fi corozive.
- Nu atingeți suprafețele încălzite ale instalației, cum ar fi de ex. conductele de aerisire, aliajele hidraulice etc., nici instalația în funcțiune, deoarece acestea pot fi uneori fierbinți. Atingerea

acestor suprafețe pot provoca arsuri sau opărituri.

- La folosirea robinetului pentru apă caldă fiți prudenți: apa din robinet poate fi fierbinte.

Această centrala conține părți metalice (componente) și la manipularea cu ele, precum și la curățarea acestora, îndeosebi a colțurilor acestora, trebuie să fiți precauți.

- În cazul pierderii de apă, imediat opriți distribuția apei reci în instalație și pierderea respectivă trebuie remediată de tehnicianul calificat.
- Nu așezați nici un fel de obiecte pe centrala.

5 Garanții / Responsabilitate

5.1 Detaliile garanției

La cazanul PROTHERM Gepard se acordă garanție conform Certificatului de Garanție, Cărții de service și a altor condiții menționate în Instrucțiunile de utilizare și în Instrucțiunile de instalare.

5.2 Utilizarea centralei / responsabilitatea producătorului

Garanția mai sus specificată este valabilă în caz că:

- centrala a fost instalată de un tehnician calificat în conformitate cu instrucțiunile pentru instalație.
- centrala se utilizează în scopuri casnice și în conformitate cu instrucțiunile de funcționare și cu instrucțiunile de întreținere ale producătorului.
- în perioada post-garanție intervențiile privind service-ul, întreținerea, repararea și demontarea centralei sau manipularea acesteia, vor fi efectuate numai de un tehnician calificat.

- repararea, schimbarea componentelor în perioada post-garanție nu prelungește perioada de garanție.

Producătorul nu își asumă responsabilitatea pentru nici o pagubă rezultată în consecința:

- deteriorărilor sau daunelor de orice fel produse datorită unei instalații incorecte sau inconsecvente, intervențiilor neadecvate sau a unei instalări incorecte a gazului sau a apei.
 - deteriorărilor de orice fel ale sistemului la care este conectată centrala.
 - deteriorărilor de orice fel produse în urma unei protecții incorecte împotriva înghețului.
 - deteriorărilor de orice fel sau instalărilor greșite în urma modificării caracterului sau presiunii gazului sau a apei sau a modificării tensiunii electrice.
- Pentru mai multe informații studiați Condițiile.



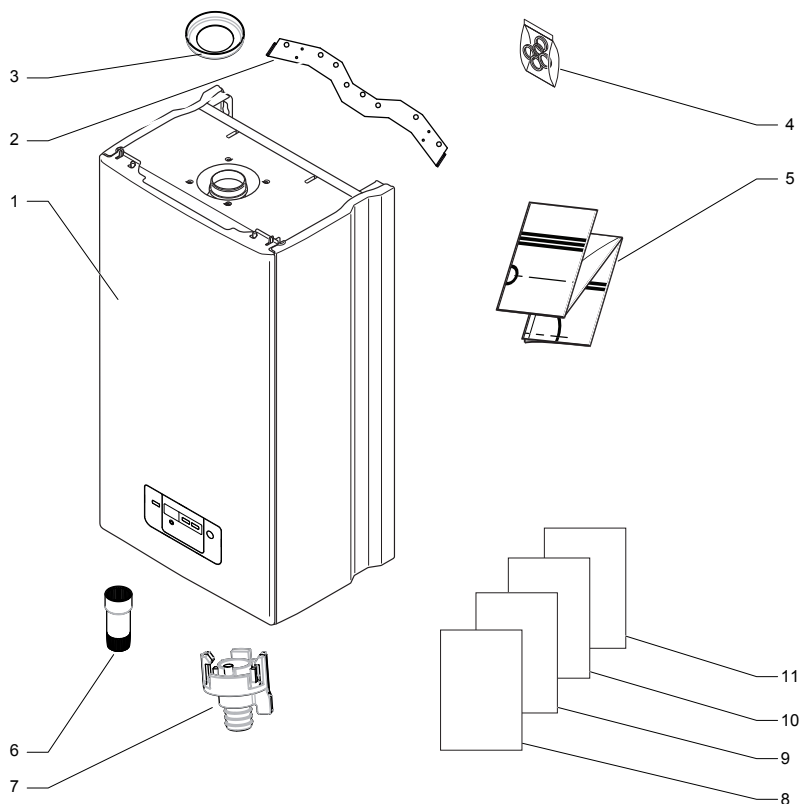
Această centrală termică se poate instala numai în țările menționate pe eticheta de producție.

6 Reciclarea

Majoritatea centralelor sunt fabricate din materiale reciclabile.

Ambalajul în care a fost furnizată centrala, trebuie să fie reciclat în mod corespunzător.

7 Conținutul livrării cazanului



Legendă

- 1 cazan
- 2 sistem de fixare
- 3 diafragma
- 4 garnitură de etanșare
- 5 șablon
- 6 suport pentru umplerea cu apă
- 7 suport pentru robinetul de golire
- 8 manual de utilizare
- 9 certificatul de garanție
- 10 lista centrelor de service
- 11 cartea de service

MODUL DE UTILIZARE A CENTRALEI

8 Utilizarea centralei

8.1 Prezentare generală

8.2 Opreire / Pornire

Cazanul se pornește și se oprește de la întrerupătorul principal, care este amplasat pe panoul de comandă al cazanului.

8.2.1 Afișarea pe panou

După pornirea cazanului se afișează pe panoul cazanului starea actuală în care se află cazanul în momentul respectiv:

- dacă cazanul nu este cuplat (nu încălzește IC nici ACM) – așa-numitul regim „stand-by“, pe partea stângă a panoului se afișează presiunea actuală a apei în sistemul de încălzire și simbolurile robinetelor și ale radiatoarelor
- la încălzirea IC, în colțul drept inferior al panoului se afișează simbolul flacăra și începe să lumineze semnalizatorul corespunzător simbolului radiatorului, pe panou se afișează temperatura actuală a IC.
- la încălzirea ACM, în colțul drept inferior al panoului se afișează simbolul flacăra și începe să lumineze semnalizatorul corespunzător simbolului robinetului, pe panou se afișează presiunea actuală a apei din sistem
- la scăderea presiunii apei de încălzire din sistem sub valoarea 0,5 bari, începe să lumineze pe panou semnalizatorul corespunzător simbolului radiatorului împreună cu valoarea actuală a presiunii. Dacă presiunea din sistem

continuă să scadă, apoi la o scădere a presiunii sub 0,3 bari începe să lumineze semnalizatorul corespunzător simbolului radiatorului împreună cu valoarea presiunii de 0,0 bari. În acest caz este necesar să se completeze presiunea în sistem prin umplerea cu apă. Dacă presiunea din sistem atinge valoarea 0,5 bari, pe panou se va afișa din nou starea actuală a cazanului.

- la creșterea presiunii peste valoarea 2,4 bari începe să lumineze semnalizatorul corespunzător simbolului radiatorului împreună cu valoarea actuală a presiunii. În acest caz este necesară reducerea presiunii apei în sistemul de încălzire prin scurgerea apei din sistem. Dacă presiunea din sistem scade sub valoarea de 2,4 bari, pe panou se va afișa din nou starea actuală a cazanului.

8.3 Preferințe de utilizator

8.3.1 Selectarea regimului de încălzire

Cazanul GEPARD poate lucra în regimuri diferite:

- regimul de încălzire - apăsați butonul MODE 1x, pe panou se afișează simbolul radiatorului și presiunea actuală din sistem, în acest regim cazanul funcționează pe IC, încălzirea ACM este activă
- regimul „VARĂ“ - apăsați butonul MODE 2x, pe panou se afișează simbolul robinetului și presiunea actuală din sistem, în acest regim cazanul permite numai încălzirea ACM, încălzirea IC este blocată.
- regimul „Concediu“ – apăsați butonul MODE 3x, pe panou se afișează simbolul OFF și presiunea actuală din

sistem, în acest regim sunt blocate încălzirea ACM și încălzirea IC, toate funcțiile de protecție ale cazanului sunt active.

8.3.2 Reglarea temperaturii apei calde

Apăsăți butonul „+” sau „-”, pe panou începe să lumineze semnalizatorul corespunzător simbolului robinetului și °C. Cu butoanele „+” și „-” reglați temperatura dorită a ACM, intervalul de reglare este cuprins între 38 - 60 °C fiind posibilă reglarea cu un grad.

8.3.3 Reglarea temperaturii apei de încălzire

Apăsăți butonul „+” sau „-” și apoi butonul MODE, pe panou începe să lumineze semnalizatorul corespunzător simbolului radiatorului și °C. Cu butoanele „+” și „-” reglați temperatura dorită a IC, intervalul de reglare este cuprins între 38-80 °C fiind posibilă reglarea cu un grad.

8.4 Reglarea cazanului

8.4.1 Funcționarea cazanului fără termostat de cameră

În acest regim cazanul menține temperatura IC selectată. Termostatul de cameră nu este cuplat, clemele de conectare ale acestuia trebuie să fie interconectate (livrate din fabrică).

Modul de reglare:

- porniți întrerupătorul principal
- selectați temperatura dorită a IC pe panoul de comandă

8.4.2 Funcționarea cazanului cu termostat de cameră

În cazul utilizării termostatului de cameră, este necesară selectarea temperaturii maxime a ACM pe panoul de comandă al cazanului, ținând cont de temperatura maximă pentru care a fost proiectat sistemul vostru de încălzire (astfel încât să nu se deterioreze sistemul), și care are capacitatea de a acoperi pierderile termice ale clădirii și la temperaturi exterioare joase.

Astfel, încălzirea apei din instalație poate fi reglată de termostat numai până la valoarea maximă a temperaturii IC selectate de dumneavoastră pe panoul de comandă al cazanului.

Notă: În încăperea unde este amplasat termostatul nu se recomandă robinete termostactice la radiatoare.

Avertizare: Producătorul nu răspunde de daunele produse prin instalarea greșită a cazanului sau a termostatului de cameră.

8.4.3 On/OFF termostat

Cazanul menține temperatura IC selectată. Funcționarea cazanului este secvențială (pornit/oprit) în funcție de temperatura interioară din încăperea, unde este amplasat termostatul de cameră.

8.4.4 Termostat cu selectarea funcției de modulare a puterii termice

Termostatul de cameră reglează continuu puterea termică a cazanului

pentru circuitul de încălzire în funcție de temperatura interioară.

8.4.5 Funcționarea cazanului cu reglaj echitermic

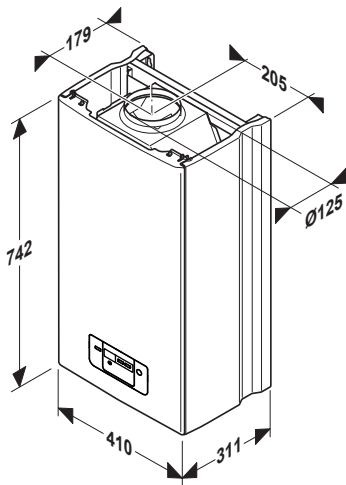
Cazanul reglează temperatura IC în funcție de modificările temperaturii exterioare. În cazul acestui tip de reglaj este necesară folosirea unui termostat cu funcția de reglaj echitermic (Protherm Thermolink B, Thermolink P sau Thermolink RC) și conectarea senzorului de temperatură exterioară.

Avertizare: Prin selectarea temperaturii maxime a apei de încălzire pe panoul de comandă al cazanului puteți influența activitatea reglajului echitermic. Temperatura apei de încălzire selectată pe panoul de comandă al cazanului este în plus și temperatură de limitare. Termostatul de cameră nu poate depăși valoarea limită a temperaturii specificate pe panoul de comandă al cazanului. Selectarea unei temperaturi optime a apei de încălzire pe panoul de comandă al cazanului este unul dintre modurile de protecție împotriva depășirii temperaturii maxime admise în sistemul de încălzire (la încălzirea prin radiație de pardoseală). Cu toate acestea, se recomandă dotarea sistemului de încălzire cu o armatură de siguranță suplimentară, care va împiedica creșterea nedorită a temperaturii.

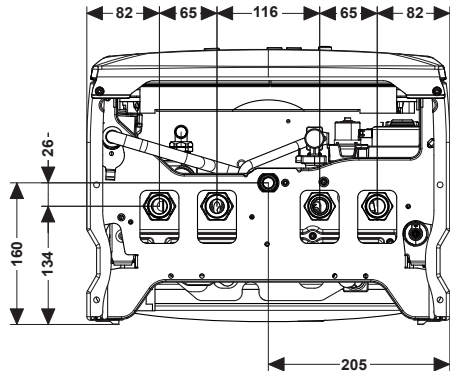
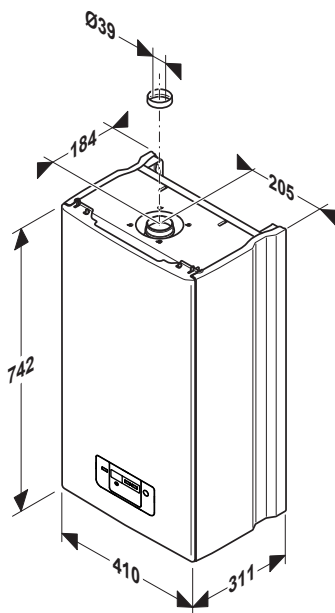
Avertizare: Termostatul de cameră și senzorul de exterior pot fi conectate numai de un service autorizat.

8.5 Dimensiunile de conectare ale cazanului

8.5.1 Gepard 23 MOV



8.5.2 Gepard 23 MTV



8.6 Conectarea cazanului la conductele de distribuție a IC, ACM și a gazului

Nu este permisă împovărarea capetelor de conectare ale cazanului sub acțiunea forțelor sistemului tubular al circuitului de încălzire, circuitului ACM sau alimentării cu gaz. Aceasta presupune respectarea strictă a dimensiunilor capetelor tuturor țevilor de conectare atât în ceea ce privește înălțimea, cât și distanța față de perete și distanța dintre ieșirile și intrările individuale.

Se recomandă conectarea cazanului la circuitul de încălzire astfel încât, la repararea cazanului să fie posibilă scurgerea apei de încălzire numai din acesta.

În cazul reamenajărilor, a dispozițiilor de construcție nefavorabile etc., se poate conecta cazanul la circuitul de încălzire, circuitul ACM și la alimentarea cu gaz numai cu elemente flexibile (furtunuri), însă întotdeauna numai cu cele destinate acestui scop. În cazul utilizării elementelor flexibile, acestea trebuie să fie cât mai scurte, trebuie să fie protejate împotriva tensiunii și deteriorării mecanice și chimice și trebuie să se asigure înlocuirea cu unele noi la sfârșitul viabilității acestora

sau în cazul unei viabilități reduse de îndeplinire a parametrilor specifici (conform indicațiilor producătorului).

Notă: Cazanul conține filtru ACM și este amplasat sub senzorul de debit ACM. Dacă doriți să curățați filtrul, înlăturați senzorul de debit ACM și curățați filtrul.

8.7 Presiunea de operare în sistemul de încălzire

Sistemul de încălzire (măsurat la cazan) trebuie să fie pregătit la o presiune hidraulică de cel puțin 1 bar (corespunde înălțimii hidrostatice a apei de 10 m). Se recomandă menținerea presiunii în limita de 1-2 bari. Vasul de expansiune al cazanului corespunde unei cantități maxime de apă de încălzire în sistem de 110 l (la o temperatură de 75°C).

8.8 Umplerea cu apă a sistemului de încălzire

Umplerea cu apă a sistemului de încălzire (numai o cantitate mică) se poate realiza prin deschiderea robinetului de la cazan (imag.3)

La umplere trebuie să fie îndeplinite următoarele condiții:

- presiunea apei menajere adusă în cazan, trebuie să fie întotdeauna mai mare decât presiunea apei din sistemul de încălzire.
- umplerea cazanului cu apă se efectuează în exclusivitate în stare rece (temperatura din cazan de până la 30 °C).
- valoarea recomandată a presiunii apei din cazan în stare rece (până la 30 °C) este în limita 1-2 bari.
- efectuarea controlului presiunii în vasul de expansiune și eventual reglarea valorii corecte a acesteia.

8.9 Golirea cazanului de apă

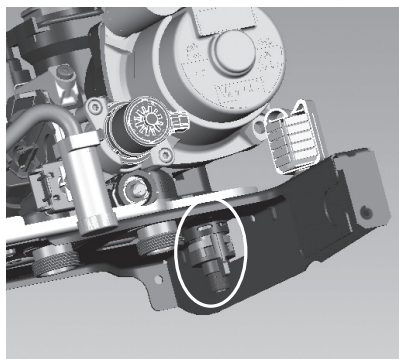
Robinetul de golire este destinat în primul rând reducerii presiunii apei din cazan în cazul unor eventuale reparații. Golirea cazanului de apă prin acest capăt de ieșire este posibilă numai parțial.

Golirea totală numai a cazanului de apă sau a întregului sistem de încălzire și umplerea repetată trebuie soluționată prin amplasarea unor robinete de umplere (golire) la locurile oportune ale sistemului de încălzire.

Golirea și umplerea cu apă a sistemului de încălzire și operațiile ulterioare (dezaerisire, instalarea vasului de expansiune) nu fac obiectul garanției la cazan.

În cazul în care există pericolul înghețării ACM din cazan și din conducte, este necesar să se ia măsuri de îndepărtare completă a apei din acestea.

Notă: Robinetul de golire se află în partea dreaptă a cazanului, lângă pompă.



8.10 Vasul de expansiune

Înainte de umplerea sistemului de încălzire cu apă controlați presiunea din vasul de expansiune.

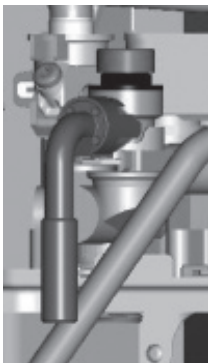
Presiunea inițială din vasul de expansiune ar trebui să fie mai mare de 0,2 bari fata de înălțimea statică a coloanei de apă din sistemul de încălzire.

În acest moment permiteți umplerea sistemului de încălzire. Presiunea de umplere a apei trebuie să fie cu 0,2-0,3 bari mai mare decât este presiunea în vasul de expansiune. Presiunea de umplere se controlează în stare rece, cu manometru pe partea cu apă după dezaerisire. Supapa de completare a presiunii vasului de expansiune se află în partea dreaptă.

Avertizare: Verificați dacă vasul de expansiune are o capacitate suficientă pentru volumul de apă respectiv din sistemul de încălzire (a se vedea documentația de proiectare pentru instalație).

8.11 Supapa de siguranță

La grupul hidraulic de pe partea stângă inferioară a cazanului este amplasată supapa de siguranță. Din orificiul de debușare al supapei de siguranță se poate produce scurgerea apei, eventual emanație de vapori (în cazul depășirii presiunii maxime din sistem). De aceea, la ieșirea deversorului supapei de siguranță se recomandă instalarea unui sistem de scurgere, care duce până la sistemul de deșeuri al clădirii respective.



Avertizare: Este interzisă manipularea cu supapa de siguranță în timpul funcționării cazanului. De asemenea nu este permisă utilizarea supapei de siguranță în scopul golirii cazanului de apă sau a sistemului de încălzire. Impuritățile din sistemul de încălzire depuse pe supapă nu fac obiectul garanției.

8.12 Conectarea gazului

Cazanul GEPARD este proiectat pentru funcționarea pe bază de gaz metan cu presiune nominală în rețeaua de distribuție 2kPa, pentru care valoarea calorică cel mai frecvent indicată este de la 9 până la 10 kWh/m³. Rețeaua de distribuție interioară a gazului metan și contorul de gaz, trebuie să fie dimensionate ținând cont și de capacitatea celorlalte aparate pe bază de gaz ale utilizatorului.

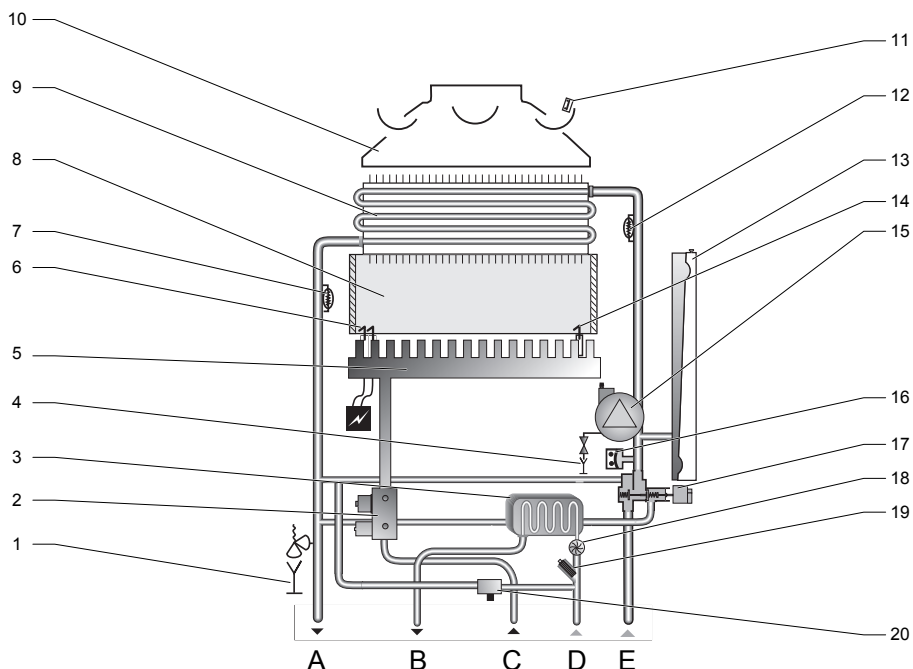
Contoarele de gaz metan din clădiri trebuie să fie realizate conform CSN EN 1775.

Avertizare: Se recomandă ca legătura la admisia de gaz în cazan să se etanșeze prin înșurubarea piuliței la capătul conductei peste garnitura de etanșare corespunzătoare (a se vedea livrarea cazanului).



După finalizarea montării distribuției de gaz în cazan este necesar să se verifice temeinic etanșeitarea legăturii realizate.

8.13 Schema hidraulică 23 MOV

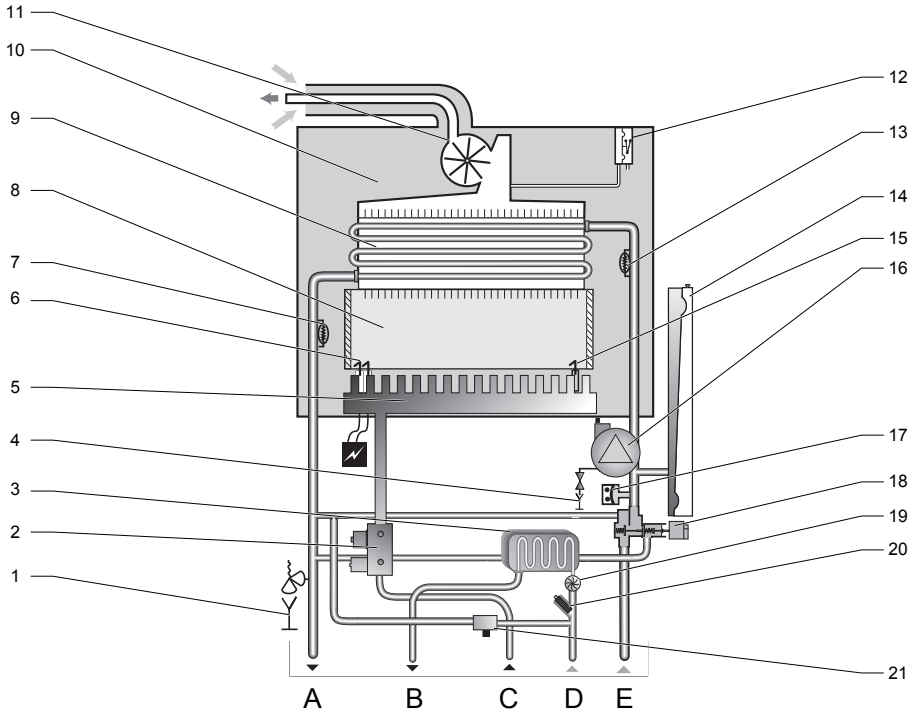


Legenda

- 1 supapa de siguranță
- 2 robinetul de gaz
- 3 schimbător de ACM
- 4 robinetul de golire
- 5 arzător
- 6 electrozi de aprindere
- 7 NTC senzor de temperatură IC tur
- 8 camera de ardere
- 9 schimbător de IC
- 10 colector de gaze de ardere
- 11 termostat de gaze de ardere
- 12 NTC senzor de temperatură IC retur
- 13 vas de expansiune
- 14 electrod de ionizare
- 15 pompă
- 16 senzor de presiune IC
- 17 motor vana cu 3 cai
- 18 senzor de debit ACM
- 19 filtru ACM
- 20 bypass

- A tur
- B ieșire ACM
- C admisie gaz
- D admisie ACM
- E retur

8.14 Schema hidraulică 23 MTV



Legenda

- | | | | |
|----|------------------------------------|---|-------------|
| 1 | supapa de siguranță | A | tur |
| 2 | robinetul de gaz | B | ieșire ACM |
| 3 | schimbător de ACM | C | admisie gaz |
| 4 | robinetul de golire | D | admisie ACM |
| 5 | arzător | E | retur |
| 6 | electrozi de aprindere | | |
| 7 | NTC senzor de temperatură IC tur | | |
| 8 | camera de ardere | | |
| 9 | schimbător de IC | | |
| 10 | colector de gaze de ardere | | |
| 11 | ventilator | | |
| 12 | presostat | | |
| 13 | NTC senzor de temperatură IC retur | | |
| 14 | vas de expansiune | | |
| 15 | electrod de ionizare | | |
| 16 | pompă | | |
| 17 | senzor de presiune IC | | |
| 18 | motor vana cu 3 cai | | |
| 19 | senzor de debit ACM | | |
| 20 | filtru ACM | | |
| 21 | bypass | | |

8.15 Circuitul aerului și a gazelor de ardere

Tipul MOV este destinat evacuării gazelor de ardere prin coș (prin coșul de evacuare) cu o putere minimă constantă de evacuare prescrisă de 2 Pa. Racordarea cazanului la coșul de aerisire se efectuează cu un burlan de fum cu un diametru corespunzător diametrului racordului de ieșire a fumului din cazan. Este interzisă introducerea de corpuri în burlan, care ar putea limita evacuarea gazelor de ardere (de ex. diferite tipuri de schimbătoare pentru utilizarea căldurii reziduale). Burlanul nu este parte componentă a echipamentului cazanului.

Burlanul și coșul trebuie să fie proiectate și executate în conformitate cu normativele în vigoare. Îndeplinind principiile menționate în normative, se va evita apariția unor fenomene nedorite, cum ar fi o răcire excesivă a gazelor de ardere, pătrunderea umezelii în pereți, variația puterii de evacuare a coșului și, prin urmare o influență nedorită asupra activității cazanului.

Aerul de combustie este preluat de cazan din ambientul unde este amplasat. Accesul și cantitatea necesară de aer de combustie trebuie să corespundă normativelor în vigoare.

Evacuarea gazelor de ardere și aspirația aerului de combustie la tipul MTV se realizează numai prin conducte duble destinate acestui scop.

Segmentele orizontale ale conductelor se vor înclina astfel încât, condensul să curgă în direcția gurii de ieșire în spațiul exterior, eventual spre componentele destinate eliminării condensului. În același timp, există posibilitatea executării unei îndoieli ușoare în legătura cotelui cu segmentul drept, schimbând astfel puțin direcția principală. Segmentele verticale ale

conductelor se vor echipa întotdeauna cu componente de evacuare a condensului. Componentele de evacuare a condensului se instalează pe cât posibil în apropierea imediată a racordului de eliminare a gazelor de ardere din cazan. Viciile provocate de scurgerea condensului nu fac obiectul garanției la cazan.

8.15.1 Modurile de circulare a aerului și a gazelor de ardere (conform CSN EN 483) și lungimile admise ale conductelor

Dacă pentru următoarele moduri individuale de instalare a conductelor duble și pentru gurile de ieșire ale acestora nu este altfel prevăzut, lungimile conductelor (de la locul de racordare la cazan până la gura de ieșire) pot fi instalate așa cum este descris în următoarele cazuri.

Notă: 1 Em se consideră a fi ori 1 m de segment drept sau 1 bucată de cot de 90°.

Avertizare: La depășirea lungimilor menționate la tipurile individuale este necesar să se îndepărteze difuzorul de gaze de ardere (diafragma) de la gura de ieșire a ventilatorului.

Pentru cazan sunt aprobate următoarele moduri de absorbție a aerului și de evacuare a gazelor de ardere:

8.15.2 Modul C₁₂

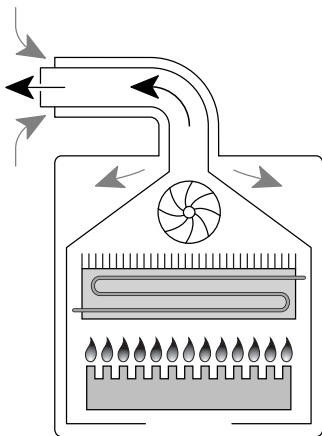
Traseele orizontale și gurile de ieșire orizontale ale acestora în spațiul liber.

La utilizarea conductelor separate (80 mm) la trasee orizontale cu guri de ieșire orizontale, conducta de aducție a aerului și de evacuare a gazelor de ardere, trebuie să fie față de același cazan astfel încât ambele să se găsească într-un pătrat cu latura de 0,5 m.

Lungimea conductei de evacuare a fumului:

- 60 / 100: min. 0,3 m (cu un cot de 90°), max. 3 m (cu un cot de 90°).
Dacă lungimea totală a conductei de evacuare a fumului este mai mică decât 0,5 m, difuzorul cu secțiunea de 39 mm trebuie să fie înlăturat;
- 80 / 125: min. 0,5 m (cu un cot de 90°), max. 9 m (cu un cot de 90°).
Dacă lungimea totală a conductei de evacuare a fumului este mai mică decât 1 m, difuzorul cu secțiunea de 39 mm trebuie să fie înlăturat;

Exemplu de traseu orizontal al conductei duble – executare C₁₂ (conform CSN EN 483)



8.15.3 Modul C₃₂

Traseul vertical și gurile de ieșire verticale ale acestora în spațiul liber. Pentru gurile de ieșire ale conductelor separate este valabil același lucru ca și la modul C12.

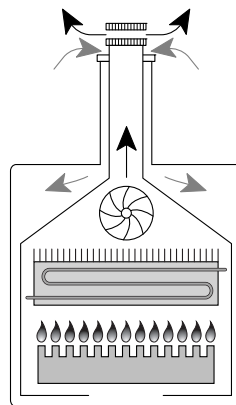
Lungimea conductei de evacuare a fumului:

- 60 / 100: min. 1 m (cu un cot de 90°), max. 4 m (cu un cot de 90°).

Dacă lungimea totală a conductei de evacuare a fumului este mai mică decât 1,5 m, difuzorul cu secțiunea de 39 mm trebuie să fie înlăturat;

- 80 / 125: min. 1 m (cu un cot de 90°), max. 10 m (cu un cot de 90°).
Dacă lungimea totală a conductei de evacuare a fumului este mai mică decât 1,5 m, difuzorul cu secțiunea de 39 mm trebuie să fie înlăturat;

Exemplu de traseu vertical al conductei duble – executare C32 (conform CSN EN 483)



8.15.4 Modul C₄₂

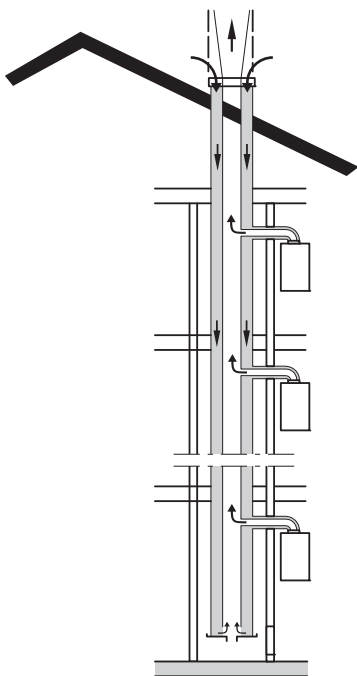
Racordare la două coșuri comune duble. Conductele duble ale cazanelor individuale (trasee individuale) se pot instala până în coșurile comune: suficiența de transport se apreciază conform indicațiilor producătorului coșului de fum utilizat. Dacă traseele sunt scoase în afara coșului în două direcții perpendiculare, între conductele de aducție, trebuie să fie o supraînălțare de cel puțin 0,45 m.

Acolo unde traseele în coș au conductele de aducție instalate contrar, ambele conducte trebuie să fie reciproc supraînălțate cu 0,6 m. Aducția traseelor în coșul comun dublu nu are niciodată

elemente terminale (la fel ca în spațiu liber)! Ambele părți ale traseului (exterior – de aer și interior – de gaze de ardere) trebuie să realizeze o intervenție de siguranță în golul de trecere al coșului respectiv, dar nu prea adânc pentru a nu împiedica trecerea gazelor de ardere sau a aerului.

Lungimea conductei de evacuare a fumului:

- 60 / 100: min. 0,3 m (cu un cot de 90°), max. 3 m (cu un cot de 90°).
Dacă lungimea totală a conductei de evacuare a fumului este mai mică decât 0,5 m, difuzorul cu secțiunea de 39 mm trebuie să fie înlăturat;



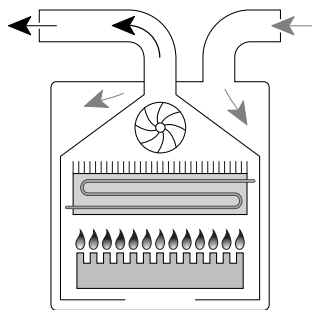
8.15.5 Modul C₅₂

Conducte duble separate și guri de ieșire în locuri diferite (cu parametrii variați, îndeosebi cei de presiune).

La evacuarea gazelor de ardere și la absorbția aerului de combustie se pot folosi și conducte separate. Traseele conductelor separate nu au voie să fie aduse pe pereții reciproc opuși ai clădirii.

Lungimea conductei de evacuare a gazelor:

- 80 / 80: min. 2 x 0,5 m, max. 2 x 18 m. Dacă lungimea totală a conductei de evacuare a gazelor este mai mică decât 2 x 2 m, difuzorul cu secțiunea de 39 mm trebuie să fie înlăturat;

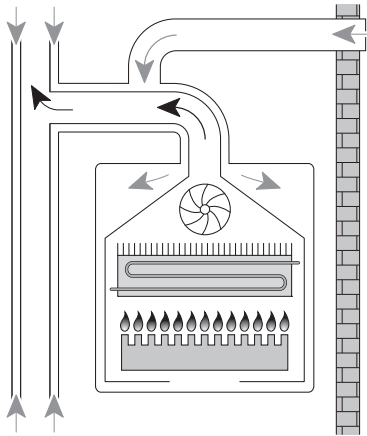


8.15.6 Modul C₈₂

utilizarea conductelor în acele cazuri, când partea pentru aer este adusă în spațiu liber și partea pentru gaze de ardere în coșul comun.

Lungimea conductei de evacuare a gazelor:

- 80 / 80: min. 2 x 0,5 m, max. 2 x 18 m. Dacă lungimea totală a conductei de evacuare a gazelor este mai mică decât 2 x 2 m, difuzorul cu secțiunea de 39 mm trebuie să fie înlăturat;



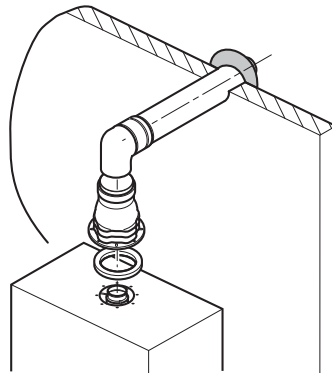
Aerul se poate absorbi deasemenea și din spațiul liber (eventual din spațiul alimentat considerabil cu aer) și gazele de ardere se pot elibera în coșul comun (eventual iarăși în spațiul cu apariție comună de gaze de ardere). Aici se încadrează și cazul special B_{22} – a se vedea textul următor.

8.15.7 Modul B_{22}

evacuarea gazelor de ardere (tot prin separarea conductelor) în spațiul liber și absorbția de aer de combustie din spațiul interior al construcției din apropierea imediată a cazanului (la conductele paralele prin întreruperea părții sale exterioare).

Lungimea conductei de evacuare a gazelor:

- 80 / 80: min.2 m, max. 2 m. Difuzorul trebuie să fie înlăturat;



Pentru absorbția aerului de combustie în spațiul interior al construcției, trebuie să fie asigurată o cantitate suficientă de aer. La evacuarea gazelor de ardere (coș sau conducte) este interzisă cuplarea oricărui altui aparat, iar pentru consumul de aer este necesar cel puțin $1,2 \text{ m}^3/\text{oră}$ de aer la o putere a cazanului de 1 kW.

8.15.8 Înclinarea traseului conductelor

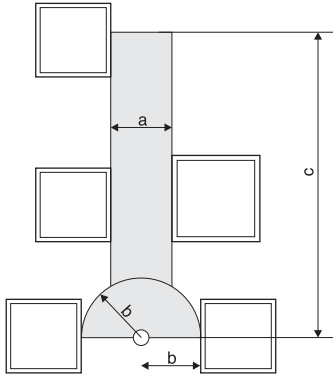
Traseul conductei, trebuie să fie soluționat astfel încât, ansamblul de evacuare a gazelor de ardere să permită o cădere în cazan și anume, în înclinare nominală de 3%. Pe traseul conductei, cât mai aproape de cazan, trebuie introdusă o componentă pentru evacuarea condensului.

8.15.9 Exemple de amplasare a tubulaturilor de aer/gaze conform anexei nr. 7 la Ordinul guvernului SR nr. 92/1996 din MO.

- Orificiu individual pe perete drept

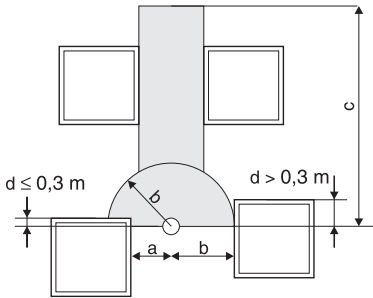
Orificiul individual formează o zonă de la axa orificiului în lățime $a = 0,5 \text{ m}$, în rază $b = 1,0 \text{ m}$ și în înălțime $c = 5,0 \text{ m}$.

Schema formării zonei în cadrul orificiului individual al tubulaturilor de aer/gaze



Dacă axa orificiului este la o distanță $d > 0,3$ m sub partea superioară a construcției ferestrei, zona formată nu are voie să se interpună cu suprafața formată de fereastră. La distanța $d \leq 0,3$ m, zona demarcată de raza b , poate să se interpună în partea superioară a geamului.

Schema formării zonei de la axa orificiului tubulaturilor de aer/gaze amplasat în apropierea părții superioare a ferestrei



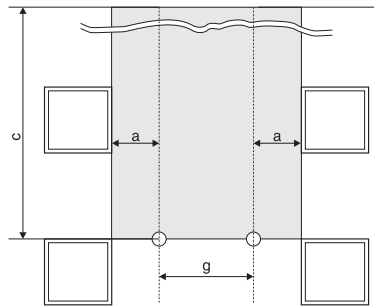
- Orificii duble în cadrul dispoziției orizontale pe perete exterior drept

Distanțele orificiilor duble pe peretele drept în cadrul dispoziției orizontale sunt:

$a = 1,5$ m; $g = 5,0$ m; $c = 5,0$ m.

În cazul în care $g < 5$ m, se produce infiltrarea zonelor, în același timp lățimea totală a zonei de 8 m trebuie respectată și valorile „a” se măresc proporțional pe ambele părți (dacă de ex. $g = 4,0$ m, apoi $a = 2,0$ m).

Orificii duble pe perete exterior drept în cadrul dispoziției orizontale



- Orificii duble în cadrul dispoziției verticale

Cele mai mici distanțe în cazul orificiilor duble cu dispoziție verticală pe perete exterior drept sunt:

$a = 0,5$ m; $b = 1,0$ m; $c = 5,0$ m,
 a_1 în funcție de x astfel

$x \geq 5,0$ m este $a_1 = 0,5$ m,

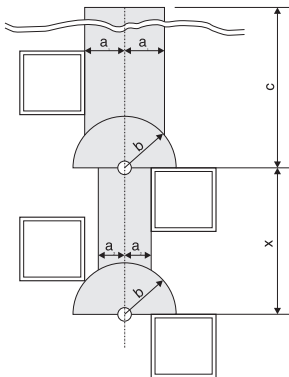
$x \geq 4,0$ m este $a_1 = 0,6$ m,

$x \geq 3,0$ m este $a_1 = 0,75$ m,

$x \geq 2,0$ m este $a_1 = 1,0$ m,

$x \geq 1,0$ m este $a_1 = 1,2$ m,

Orificii duble pe perete exterior drept în cadrul dispoziției verticale



Avertizare importantă!

Exemplele menționate de amplasare a tubulaturilor de aer/gaze se pot utiliza numai în cazul reamenajării clădirii.

În celelalte cazuri este necesar să se procedeze conform Ordinului nr. 410/2003 a Ministerului Mediului Înconjurător al RS, cu care se înlocuiește și se completează ordinul MMI RS nr. 706/2002 din MO privind sursele de poluare a mediului, limitele de emisii, cerințele tehnice și condițiile generale de funcționare, privind evidența substanțelor poluante, categorizarea surselor de poluare a mediului și cerințele de asigurare a împrăștierii emisiilor substanțelor poluante.

8.15.10 Măsurile de securitate

Distanța la care trebuie să se afle materiale inflamabile față de partea de ardere a conductei separate, trebuie să fie astfel încât temperatura acestor suprafețe să nu fie mai mare de 80 °C.

Gura de ieșire a gazelor de ardere nu are voie să fie instalată în încăperi:

- cu pericol de explozie (în temeiul STN 33 2320)

- care constituie părțile interioare ale construcției (mansarde, coridoare, scări etc.)
- închise și anume, drumuri de acces etc.
- intervenind în sol (chiar dacă acestea sunt liber deschise pentru medii înconjurător), de exemplu tuneluri, pasaje subterane etc.

Corespunzător acestor principii de non – locație a ieșirilor de gaze de ardere, întotdeauna este necesar să se aprecieze și aducția (aspirația) canalului de aer.

Orificiul pentru trecerea prin pereți a conductelor duble pentru absorbția de aer și evacuarea de gaze de ardere se realizează asigurând un joc corespunzător (cca 120 până la 150 mm) și după finalizarea instalării se va etanșa după modalitățile utilizate în construcții. La etanșare se vor folosi materiale neinflamabile (cu grad de inflamabilitate A, conform STN 73 0823), cum ar fi de ex. tencuieli de zidărie, gips ș.a. Trecerea printr-un perete inflamabil se va soluționa conform primului alineat al acestei părți.

8.16 Conectarea electrică a cazanului

Conectarea electrică a cazanului la tensiunea de linie, se va realiza cu un cablu flexibil cu trei conductori de electricitate și cu fișă de contact. Priza fixă pentru conectarea cazanului la rețeaua electrică trebuie să îndeplinească STN 33 2000-4-46.

Trebuie să aibă întotdeauna contact de protecție (fișă) bine unit cu conductorul PE sau PEN (combinarea culorii verzi cu galben). Cazanul trebuie să fie întotdeauna conectat la conductorul de protecție prin intermediul cablului său și trebuie să fie instalat întotdeauna astfel încât priza cu fișă de curent să

fie accesibile. Este interzisă utilizarea diferitelor „adaptoare“, „prelungitoare“ ș.a.

Avertizare: Pregătirea fișei de curent, a prizei și cuplarea termostatului de cameră, ceea ce constituie o intervenție la instalația electrică interioară a cazanului, trebuie să fie executată necondiționat de o persoană profesional calificată în domeniul electrotehnic conform ordinului nr. 50/1978 din MO. De asemenea, acest service poate fi efectuat numai de o persoană cu calificarea profesională menționată. Înainte de intervenția la partea electrotehnică este necesară deconectarea cazanului de rețea, oprind alimentarea electrica!

Principala parte a cazanului este asigurată cu siguranță cilindrică (T 2 A / 250 V) care se află pe panoul de comandă al cazanului.

La operarea cazanului cu termostat de cameră se poate folosi numai un astfel de termostat, care are ieșire fără tensiune, ceea ce înseamnă că nu va introduce în cazan nici un fel de tensiune suplimentară.

Capacitatea termostatului cu releu de comutare este de 24 V / 0,1 A.

Termostatul de cameră se va cupla la cazan cu un cablu cu doi conductori de electricitate. Secțiunea recomandată a conductorului din cupru la conectarea termostatului de cameră este de 1,5 mm².

Conductorii pentru conectarea termostatului de cameră nu au voie să fie în paralel cu conductorii tensiunii electrice.

Regletul cu cleme de legătură pentru conectarea termostatului de cameră este echipat din fabricație cu sistem de interconectare și este amplasat pe carcasa panoului de comandă al cazanului.

La cazanul GEPARD se pot conecta termostate de cameră care promovează așa numita comunicare eBUS. Pentru acest tip de operare se recomandă numai instalarea termostatelor Protherm Thermolink B sau Thermolink P. Numai așa producătorul poate garanta funcționarea optimă a cazanului.

Conductorii termostatului de cameră se conectează la clema cazanului.

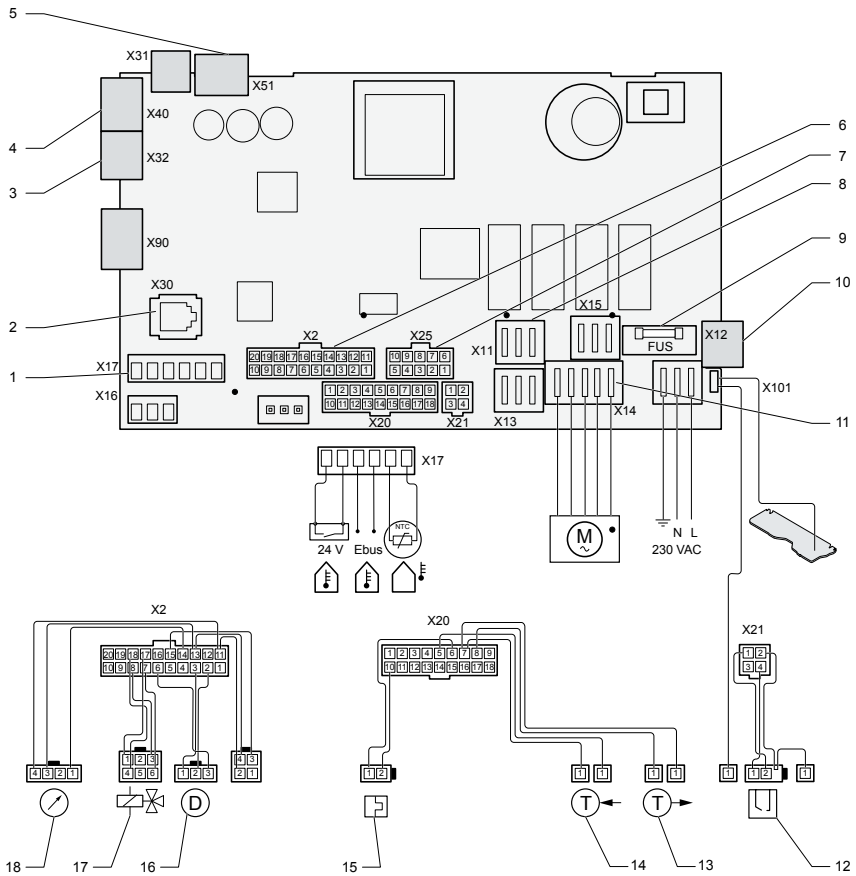
Prin intermediul termostatelor mai sus menționate se poate activa funcția de reglaj echitermic. Toate setările curbelor echitermice se execută cu ajutorul termostatului de cameră.

Notă: Pentru activarea reglajului echitermic este necesară instalarea senzorului de temperatură din exterior. Conductorii senzorului de exterior se conectează la clema cazanului.

Senzorul de exterior se amplasează pe cel mai rece perete al clădirii (cel mai ades pe partea de nord).

Avertizare: Conductorii termostatului de cameră și a senzorului de exterior nu pot fi conduse în paralel cu conductorii de putere (tensiune 230 V ș.a).

8.17 Schema electrică a cazanului



Legendă

- 1 mufă de conectare a regulatorului
- 2 mufă exalink
- 3 conector NTC solar
- 4 conectare alternativă 24 V
- 5 interfața de utilizator
- 6 conectorul hidrauliciei
- 7 vana de gaz
- 8 ventilator
- 9 siguranță
- 10 conectare 230 V
- 11 pompă
- 12 electrozi
- 13 NTC senzor de temperatură IC tur
- 14 NTC senzor de temperatură IC retur
- 15 siguranță termică
- 16 NTC senzor de debit IC

- 17 NTC senzor de debit ACM
- 18 motor vana cu 3 cai
- 19 senzor de presiune IC

AVEȚI NEVOIE DE AJUTOR?

9 Diagnosticarea și remedierea defecțiunilor

În această parte sunt menționate toate codurile de eroare posibile împreună cu soluțiile convenite, pe care UTILIZATORUL LE POATE efectua în scopul resetării funcționării centralei (Măsurile corective: ...). Celelalte coduri de eroare TREBUIE înlăturate de tehnicianul calificat.

Senzorul de temperatură exterioară ar trebui să fie amplasat pe cel mai rece perete al clădirii (de regulă pe partea de nord). La afișarea defecțiunii luminează pe panou semnalizatorul corespunzător telefonului și litera F cu codul defecțiunii corespunzătoare.

În cazul regimului normal al cazanului se poate afișa pe display ultimele 10 anunțuri de eroare și anume, prin apăsarea simultană a butoanelor + și - timp de 7 secunde.

Cod	Descriere
F0	întreruperea NTC senzorului de temperatură IC tur
F1	întreruperea NTC senzorului de temperatură IC retur
F2	întreruperea NTC senzorului ACM
F3	întreruperea NTC al rezervorului
F4	întreruperea NTC al colectorului
F5	întreruperea presostatului
F6	întreruperea presostatului
F7	întreruperea NTC senzorului de temperatură a apei de întorcere din solariu
F8	întreruperea prizei de pământ NTC senzorului rezervorului
F9	întreruperea NTC senzorului capacului de aspirare
F10	scurtcircuit NTC senzorului de temperatură IC tur
F11	scurtcircuit NTC senzorului de temperatură IC retur
F12	scurtcircuit la priza de pamânt NTC senzorului rezervorului scurtcircuit NTC senzorului ACM
F13	scurtcircuit NTC senzorului rezervorului
F14	scurtcircuit NTC senzorului colectorului
F15	scurtcircuit al presostatului
F16	scurtcircuit al presostatului
F17	scurtcircuit NTC al senzorului de temperatură a apei de întoarcere din solar
F18	scurtcircuit al prizei de pământ NTC senzorului rezervorului
F19	scurtcircuit NTC senzorului capacului de aspirare
F20	reductorul temperaturii de siguranță este activ: întreruperea datorită supraîncălzirii
F21	cazanul este blocat prin depășirea valorii critice
F22	cantitate mică de apă în cazan, pompă blocată
F23	nivel scăzut al apei: diferență mare de temperatură între NTC de ieșire și de admisie
F24	nivel scăzut al apei: creșterea rapidă a temperaturii

AVEȚI NEVOIE DE AJUTOR?

Cod	Descriere
F25	temperatura ridicată a debitului
F26	valoare incorectă a motorului de pas al vanei de gaz
F27	recepționarea incorectă a flăcării, semnalul de ionizare este în contradicție cu robinetul de gaz închis
F28	neaprindere la prima încercare
F29	pierdere de flacără în timpul funcționării arzătorului
F30	întreruperea senzorului de blocare
F31	scurtcircuit al senzorului de blocare
F32	protecția de îngheț a ventilatorului este activată: rotațiile ventilatorului sunt în afara limitei de toleranță
F33	protecția de îngheț a ventilatorului este activată: senzorul de presiune este pornit senzorul de presiune nu este pornit (când nu este pornit ventilatorul)
F35	eroare în sistemul de dezaerisire
F36	ventilație detecată (numai pentru tipuri cu coș)
F37	rotațiile ventilatorului în timpul funcționării sunt în afara limitei de toleranță
F38	frecvența măsurată este în afara limitei de toleranță
F39	eroare de autodectare a cazanului
F41	reglarea incorectă a gazului
F42	problemă cu rezistorul de codificare
F43	valoarea incorectă a variantei cazanului
F49	tensiune joasă a eBus
F55	eroarea senzorului de CO
F58	nici o reacțiune de la preîncălzire
F60	eroare la robinetul de gaz +
F61	eroare la robinetul de gaz -
F62	eroare la robinetul de gaz oprit
F63	eroare EEPROM
F64	eroare ADC
F65	temperatura ridicată a electronicii
F66	eroare la IIC colector
F67	semnalul flăcării de la ASIC nu este sigur semnalul de admisie detectat al flăcării este în afara limitei (0 sau 5V)
F70	DSN incorect
F71	senzorul de debit întrerupt permanent
F72	anomalie permanentă între senzorul de debit și NTC senzor de temperatură a IC retur
F73	senzorul de presiune IC nu este conectat sau s-a produs scurtcircuit
F74	eroare senzor de presiune IC are eroare electrică (sau cablu defectat)

Cod	Descriere
F75	senzorul de presiune IC are defecțiune permanentă. După pornirea pompei nu a fost detectat saltul presiunii
F76	defecțiunea siguranței termice la schimbătorul primar
F80	eroare SHE a senzorului de admisie
F81	eroare a pompei de alimentare
F82	tester de anodă defect
F90	neconectate la modulul APC
F91	eroarea senzorului la modul APC

- La afișarea defecțiunii la centrala apăsați butonul "RESET". Dacă nici după efectuarea acestei acțiuni centrala nu va funcționa, adresați-vă unui tehnician calificat.

10 Instalația de siguranță

11 Service-ul și întreținerea centralei

11.1 Curățarea



Înainte de curățare opriți centrala.

Carcasa centralei se poate curăța cu o cârpă moale înmuiată într-o soluție de curățare lichidă fină, după care se va usca cu cârpa.



La curățare nu utilizați loțiuni abrazive sau diluanți, astfel evitați deteriorarea lacului.

11.2 Service-ul regulat

Service-ul regulat al centralei este foarte important din punctul de vedere al viabilității, al utilizării de siguranță și eficiente a instalației dumneavoastră.



O intervenție greșită sau nepotrivită poate influența negativ siguranța centralei și ca urmare poate produce răni.

Se recomandă un service anual al centralei.

- Adresați-vă întotdeauna unui tehnician calificat.

11.3 Piesele de schimb

Pentru a asigura o funcționare de siguranță și o fiabilitate de lungă durată a produsului, trebuie să utilizați numai piese de schimb originale de la producător.

12 Dispoziții

În practică se pot ivi situații, când va trebui să se respecte următoarele măsuri inevitabile:

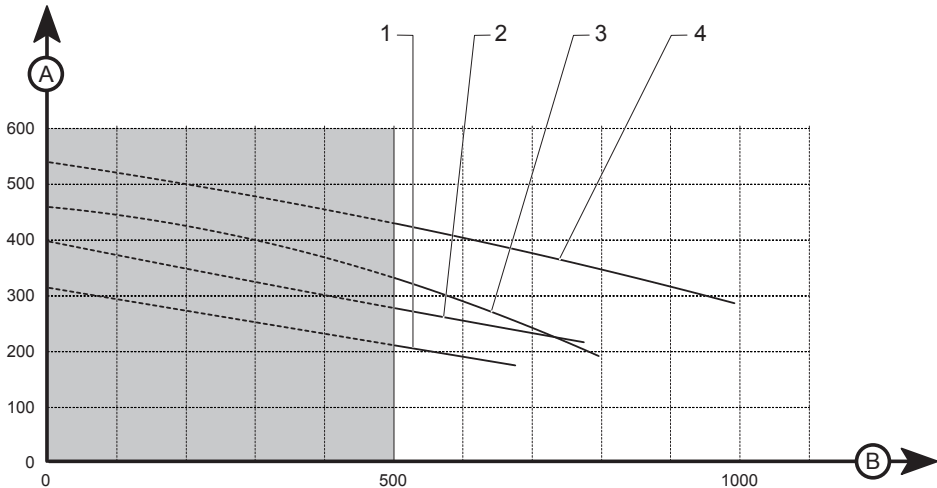
- de a preveni pornirea cazanului (și întâmplătoare) la revizia și lucrul la traseul de evacuare a gazelor de ardere, a distribuției de gaz și apă și anume, oprind alimentarea cu energie electrică în cazan și într-un alt mod decât numai cu întrerupătorul cazanului (de ex. prin tragerea fișei de contact a cablului cazanului din priză),
- de a se opri cazanul întotdeauna, când se ivesc (chiar și temporar) vapori inflamabili sau explozivi în spațiul de unde este adus aerul în cazan (de ex. din vopsele la efectuarea lacurilor, din așezarea și vopsirea cu pulbere a maselor topite, la scurgeri de gaz ș.a.),
- dacă este necesară golirea cazanului de apă sau a sistemului de încălzire, atunci nu are voie să fie periculos de caldă,

- la pierderi de apă din schimbătorul cazanului sau la umplerea schimbătorului cu gheață de a nu efectua tentative de pornire a cazanului până când nu sunt reînnoite condițiile normale de funcționare ale cazanului

13 Conversia la un alt tip de combustibil

Cazanele GEPARD sunt, în versiunea lor de bază, concepute pentru funcționare pe bază de gaz metan. Conversia la un alt tip de combustibil poate fi efectuată numai un tehnician autorizat cu certificatul respectiv. Pentru efectuarea conversiei la propan utilizați setul de conversie, care conține toate piesele necesare și manualul de efectuare a conversiei.

15 Suprapresiunea disponibilă în sistem



Legenda

- | | |
|---|---|
| 1 pompa treapta 1, by-pass configurat din fabrică | 4 pompa treapta 2, by-pass închis |
| 2 pompa treapta 2, by-pass configurat din fabrică | A Presiunea disponibilă în sistemul de încălzire (mbar) |
| 3 pompa treapta 1, by-pass închis | B Debit prin sistemul de încălzire (l/h) |

14 Contactați service-ul de întreținere după vânzare

În cazul scurgerii de gaz sau a întreruperii distribuției de gaz sau în cazul unor suspiciuni, opriți cazanul și admisia gazului și adresați-vă companiei de gaze sau unei organizații de service.

16 Parametri tehnici

Descriere	Unitate	GEPARD 23 MOV	
Categoria gazului		II2H3P	
Versiunea		B11BS	
Aprindere		electronică	
Putere / Combustibil		G 20	G 31
Putere maxima	kW	25,8	
Putere minima	kW	10,4	
Putere maxima nominala	kW	23,3	
Putere minima nominala	kW	9,0	
Eficiență	%	90,3	
Consumul maxim de gaz	m ³ /h	2,73	1,03
Consumul minim de gaz	m ³ /h	1,10	0,42
Consumul maxim de gaz	kg/h		
Consumul minim de gaz	kg/h		
Clasa NO _x		3	
Presiunea gazului			
Presiunea de intrare	mbar	20	37
Diametrul membranei	mm	5,65	4,8
Presiunea maximă la duze	mbar	12	29,6
Presiune minimă la duze	mbar	2,2	5,2
Diametrul duzei	mm	1,20	0,73
Încălzire centrală			
Presiunea maximă de lucru	bar	3	
Presiunea minimă de lucru	bar	0,5	
Presiunea recomandată de funcționare	bar	1 - 2	
Interval de temperatură	°C	38 - 80	
Vasul de expansiune	l	5	
Presiunea maximă a vasului de extensiune	mbar	3	
Apa caldă			
Presiunea maximă	bar	10	
Presiunea minimă	bar	0,5	
Debitul minim de ACM	l/min	1,5	

AVEȚI NEVOIE DE AJUTOR?

Descriere	Unitate	GEPARD 23 MOV
Cantitatea de ACM utilizată (la ΔT 30 °C)	l/min	11,1
Interval de temperatură	°C	38 - 60
Date electrice		
Tensiune / Frecvență	V/Hz	230/50
Consum de putere	W	92
Protecție electrică		IPX4D
Curent	A	0,4
Evacuarea gazelor de ardere – modalitate		coș
Diametrul conductei de evacuare a fumului	mm	126
Temperatura gazelor de ardere	°C	110
Masa debitului de gaze de ardere	g/s	21,0
Volumul de zgomot	dB	< 55
Dimensiuni – înălțimea / lățimea / adâncimea	mm	742 / 410 / 311
Greutatea fără apă	kg	28

Descriere	Unitate	GEPARD 23 MTV	
Categoria gazului		II2H3P	
Versiunea		C12, C32, C42, C52, C62, C82, B22	
Aprindere		electronică	
Putere / Combustibil		G 20	G 31
Putere maxima	kW	25,0	
Putere minima	kW	10,7	
Putere maxima nominala	kW	23,3	
Putere minima nominala	kW	8,5	
Eficiență	%	93,2	
Consumul maxim de gaz	m ³ /h	2,64	1,02
Consumul minim de gaz	m ³ /h	1,15	0,43
Consumul maxim de gaz	kg/h		
Consumul minim de gaz	kg/h		
Clasa NO _x		3	
Presiunea gazului			
Presiunea de intrare	mbar	20	37
Diametrul membranei	mm	6,1	4,8
Presiunea maximă la duze	mbar	13	28
Presiune minimă la duze	mbar	2,5	5,2
Diametrul duzei	mm	1,20	0,77
Încălzire centrală			
Presiunea maximă de lucru	bar	3	
Presiunea minimă de lucru	bar	0,5	
Presiunea recomandată de funcționare	bar	1 - 2	
Interval de temperatură	°C	38 - 80	
Vasul de expansiune	l	5	
Cantitatea maximă de apă din sistem (la 75 °C)	l	70	
Presiunea maximă a vasului de extensiune	mbar	3	
Apa caldă			
Presiunea maximă	bar	10	
Presiunea minimă	bar	0,5	

AVEȚI NEVOIE DE AJUTOR?

Descriere	Unitate	GEPARD 23 MTV
Debitul minim de ACM	l/min	1,5
Cantitatea de ACM utilizată (la ΔT 30 °C)	l/min	11,1
Interval de temperatură	°C	38 - 60
Date electrice		
Tensiune / Frecvență	V/Hz	230/50
Consum de putere	W	147
Protecție electrică		IPX4D
Curent	A	0,4
Evacuarea gazelor de ardere – modalitate		turbo
Diametrul conductei de evacuare a fumului	mm	60 / 100 , 80 / 125 , 80 / 80
Temperatura gazelor de ardere	°C	122
Masa debitului de gaze de ardere	g/s	13,4
Volumul de zgomot	dB	< 55
Dimensiuni – înălțimea / lățimea / adâncimea	mm	742 / 410 / 311
Greutatea fără apă	kg	29



0020101875_00 04/10

CALOR SRL

Str. Progresului nr.30-40, sector 5, Bucuresti

tel / fax: 021.411.44.44 / 021.411.36.14

www.calorserv.ro - ofertare@calor.ro

www.calor.ro