

protherm



Ray

**Manual de utilizare
și de instalare**

6, 9, 12, 14, 18, 21, 24, 28 K
versiunea 13



- Centrală electrică de perete
- Gama de putere 6 – 28 kW
- Modul HDO, control echitermic

RO
verzia

CE

Raja 6, 9, 12, 14, 18, 21, 24, 28 K

Seria de fabricație a centralei termice este marcată pe placa de timbru fixată pe partea interioară a centralei electrice. Placa de timbru este accesibilă după îndepărtarea capacului frontal a centralei termice.

Capitolul „Instrucțiuni de utilizare” prezintă descrierea principalelor funcții ale centralei termice, precum și recomandări pentru utilizarea în deplină siguranță a acestuia. Capitolul „Instrucțiuni de instalare” este destinat numai operatorilor calificați.

INSTRUCȚIUNI DE UTILIZARE

Introducere	4
Comenzi și semnalizare	6
Selectarea modului Read (Citire)	7
Selectarea modului Setup (Reglare)	8
Coduri de avarie	10
Schema comenzilor centralei	11
Caracteristicile centralei	12
Pornirea și oprirea centralei.....	13
Controlul centralei.....	13
Funcțiile de protecție ale centralei	15
Service și întreținere.....	16
Transport și depozitare	17
Garanție și condiții pentru garanție.....	17
Parametrii tehnici	18
Dimensiunile conexiunilor centralei	19
Schema de funcționare a centralei	20

INSTRUCȚIUNI DE INSTALARE

Introducere	21
Componentele furniturii	22
Pregătirea centralei pentru instalare....	23
Instalarea centralei	24
Conectarea centralei la rețeaua electrică	25
Cuplarea la boilerul de apă caldă.....	27
Schema electrică a centralei	29

Introducere

Ați devenit proprietarul unui centrale electrice cu încălzire directă, destinată sistemelor centrale de încălzire, cu care puteți controla ușor temperatura camerei.

Dvs. doriți ca centrala electrică RAY să funcționeze în siguranță. La instalarea și utilizarea acesteia este necesar să respectați anumite principii. Pentru aceasta, vă rugăm să citiți cu atenție Instrucțiunile de utilizare și respectați-le atunci când utilizați centrala termică.

Suntem siguri că centrala termică RAY vă va ajuta să creați un mediu plăcut și să obțineți temperatura optimă a mediului.

Vă rugăm să luați în considerare următoarele observații importante:

1. Centrala și toate accesoriile sale trebuie să fie instalate și utilizate în concordanță cu documentația de proiectare, legile aplicabile în vigoare, standardele tehnice și instrucțiunile producătorului.
2. Centrala poate fi instalată numai în mediul pentru care este proiectată.
3. Numai centrele de service autorizate de producător au permisiunea să pună în funcțiune centrala după instalarea acesteia.
4. Centrala respectă toate normele aplicabile în Slovacia. Atunci când este utilizată conform condițiilor altor țări, orice abatere aplicabilă trebuie să fie identificată și soluționată.
5. În caz de defecțiuni, apelați la un centru de service al producătorului – intervențiile neautorizate pot avaria centrala (sau accesoriile acesteia!).
6. Tehnicianul de la centrul de service care pune centrala în funcțiune pentru prima dată, trebuie să informeze utilizatorul despre toate aspectele legate de siguranța centralei, despre semnele acestora și despre cum ar trebui să reacționeze utilizatorul, să îi prezinte acestuia componentele principale ale centralei, precum și modul de utilizare a centralei și comenzile acesteia.
7. Verificați dacă furnitura este completă.
8. Verificați dacă tipul și modelul centralei sunt potrivite pentru mediul în care doriți s-o utilizați, mai exact, verificați dacă informațiile despre reglajele centralei se potrivesc cu parametrii rețelei electrice și, în caz de nevoie, chemați electricianul calificat care urmează să vă instaleze centrala sau s-o pună în funcțiune să verifice acest lucru.
9. Dacă aveți nelămuriri cu privire la funcționarea centralei, studiați cu atenție instrucțiunile relevante din acest Ghid de utilizare și de instalare și urmați procedura recomandată.
10. Nu înlăturați sau deteriorați etichetele sau însemnele de pe centrală. În cazul în care centrala nu a fost pusă încă în funcțiune, păstrați ambalajul inițial în condiții bune pentru a fi utilizat în viitor la transportarea centralei.
11. La efectuarea reparațiilor trebuie să fie utilizate întotdeauna numai piese originale. Este interzisă efectuarea vreunei modificări la instalația internă a centralei, precum și orice fel de intervenție asupra acesteia.
12. În cazul opririi centralei pe o perioadă mai îndelungată, se recomandă decuplarea acesteia de la rețeaua electrică. Această recomandare se aplică împreună cu instrucțiunile generale din cadrul acestui Ghid de utilizare și de întreținere.
13. Când ciclul util al centralei sau al componentelor sale a expirat, acestea trebuie să fie dezafectate în mod ecologic, ținând cont de protecția mediului înconjurător.

14. Producătorul nu este răspunzător și nu acordă garanție pentru avarii provenite din nerespectarea:

- condițiilor menționate în prezentul Ghid de utilizare și de instalare;
- normelor și standardelor aplicabile;
- procedurilor de instalare și de utilizare;
- condițiilor menționate în Certificatul de Garanție și în Cartea de service.

15. Distribuitorul sau societatea care instalează centrala trebuie să furnizeze utilizatorului documentația relevantă pentru centrală. În cazul în care centrala nu este pusă în funcțiune, trebuie să păstrați ambalajul inițial intact pentru a fi utilizat pe viitor la transportul centralei.

Siguranța echipamentelor și a persoanelor

Conformitatea proprietăților centralei electric a fost controlată și verificată în timpul procesului de fabricație prin intermediul Sistemului de control al calității ISO 9001.

- Siguranța acestor centrale electrice a fost controlată conform STN 06 0830, STN 92 0300 și STN EN 60335-1.
- Centrala (și accesoriile sale suplimentare) îndeplinesc cerințele Directivelor Europene 2006/95/CE privind aparatura electrică pentru o anumită gamă de tensiune și Directiva Europeană 89/336/EHS privind compatibilitatea electromagnetică.
- La utilizarea și manipularea centralei, în funcție de scopul pentru care a fost proiectat și de condițiile în care este utilizat, mai trebuie să fie îndeplinite și alte cerințe – dintre care cele mai importante (adică cele care nu trebuie să fie omise) sunt stipulate în următoarele documente normative:
 - pentru proiectare: STN 06 0310 și STN 06 0830;
 - pentru protecția împotriva incendiilor:

STN 92 0300;

- pentru instalare și reglare (și reparații); STN EN 1755 sau STN 38 6460, după caz, STN 38 6462, Avizul Public nr. 48/1982 (cu modificările ulterioare) și normele obligatorii privind bolile profesionale;
- pentru operare și funcționare: STN 38 6405;
- și, în special la ingineria electrică, normele (adică standarde tehnice naționale din seria 33 2000-...) privind protecția împotriva șocurilor electrice, STN 33 2130 și STN 33180.
- La utilizarea centralei, pe lângă documentația menționată mai sus, trebuie să fie respectate și instrucțiunile din prezentul Ghid de utilizare și de instalare, precum și documentația de la producător care însoțește centrala termică. În timpul exploatarei, copiii, persoanele aflate sub influența narcoticelor sau a alcoolului, persoanele deficiente mintal, nu au permisiunea de a utiliza centrala.

În practică, pot apărea situații în care trebuie să fie luate următoarele măsuri esențiale:

- Împiedicarea pornirii centralei (chiar și accidental) când se inspectează sistemul de distribuire a apei, prin deconectarea acestuia de la sursa de alimentare cu energie electrică și altfel decât numai de la întrerupătorul principal (de ex., prin scoaterea cabului de alimentare din priză);
- Dacă este necesară golirea apei din centrală sau din întregul sistem, aceasta nu trebuie să fie periculos de fierbinte;
- Dacă există scurgeri de apă din schimbătorul de căldură al centralei sau dacă aceasta este înfundată cu gheață, centrala poate fi pornită numai după restabilirea condițiilor normale de funcționare.

Instrucțiuni de utilizare

Comenzi și semnalizare

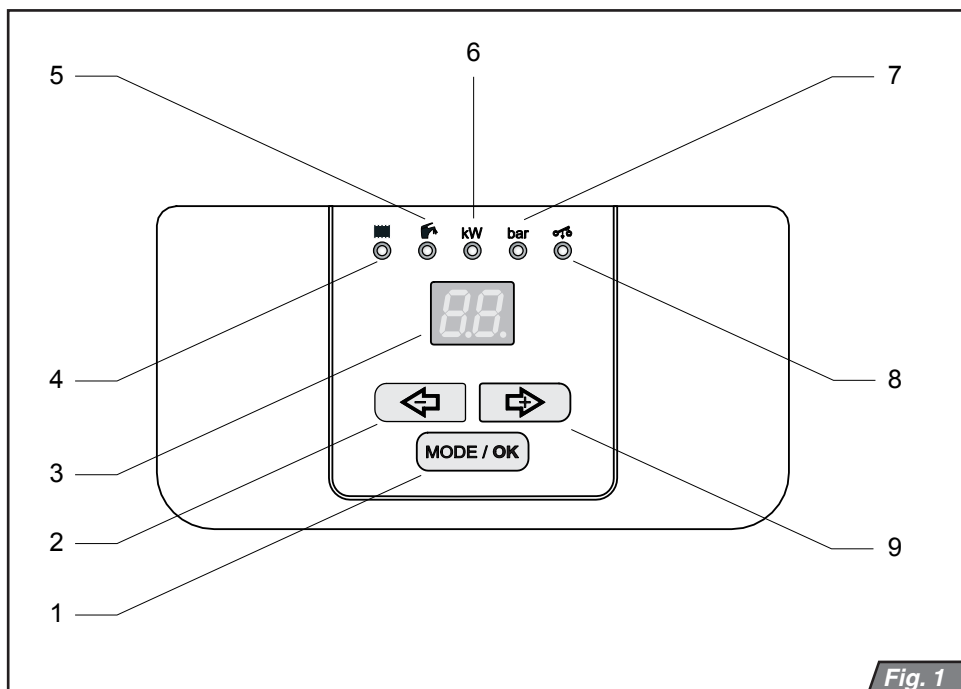


Fig. 1

Panoul de comandă

Pe panoul de comandă al centralei puteți monitoriza valorile curente și puteți seta parametrii doriți ai centralei.

Pe panoul de comandă se află următoarele comenzi (vezi Fig. 1):

1. Butonul MODE/OK (MOD/OK) – utilizat pentru a selecta și pentru a salva setările de parametri.

2. Butonul (-) – prin apăsarea acestui buton se micșorează valoarea parametrului setat.

3. Afișaj – se afișează parametrii de exploatare a centralei și parametrii care trebuie să fie setați.

4. LED-ul pentru apa de încălzire (AT – agentul termic) – indică faptul că s-a

selectat afișarea temperaturii apei de încălzire sau modul de setare.

5. LED-ul pentru apa caldă (AC) – indică faptul că s-a selectat afișarea temperaturii apei calde sau modul de setare.

6. LED-ul kW – indică faptul că s-a selectat afișarea puterii centralei sau modul de setare.

7. LED-ul pentru presiunea apei calde – indică faptul că s-a selectat modul de afișare a presiunii apei de încălzire.

8. LED-ul HDO – indică starea activă a HDO (avarie la releul de comutare).

9. Butonul (+) – prin apăsarea acestui buton se mărește valoarea parametrului setat.

Selectarea modului Read (Citire)

Afișarea temperaturii curente a AT din sistem în °C



Afișarea temperaturii curente din sistem este indicată prin aprinderea LED-ului de pe panoul de comandă. Dacă se aprinde LED-ul din colțul dreapta jos, înseamnă că centrala a trimis o cerere de încălzire din sistem. Apăsând pe butonul (+) veți trece la afișarea următorului parametru.

Afișarea presiunii apei de încălzire în bari



Afișarea presiunii apei din sistem este indicată prin aprinderea LED-ului de pe panoul de comandă. Prin apăsarea butonului (+) veți trece la afișarea următorului parametru.

Atenție: Acest parametru va apărea pe afișaj numai dacă la centrală este conectat un senzor de temperatură extern.

Afișarea temperaturii curente a AC în °C



Afișarea temperaturii curente a AC este indicată prin aprinderea LED-ului AC de pe panoul de comandă. Aprinderea LED-ului din colțul dreapta jos indică faptul că centrala a trimis

o solicitare de încălzire a AC din cazanul exterior. Prin apăsarea butonului (+) veți trece la afișarea următorului parametru.

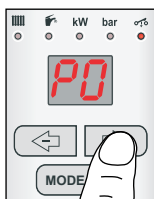
Atenție: Acest parametru va apărea pe afișaj numai dacă centrala este conectată la un cazan de AC extern cu un senzor NTC.

Afișarea setării curbei echitermice



Afișarea setării curbei echitermice nu este indicată de niciun LED de pe panoul de comandă. Prin apăsarea butonului (+) veți trece la afișarea următorului parametru.

Afișarea pantei curbei echitermice



Afișarea pantei curbei echitermice selectate nu este indicată de niciun LED de pe panoul de comandă. Prin apăsarea butonului (+) veți trece la afișarea următorului parametru.

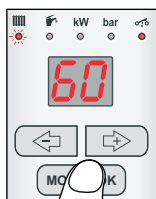
Afișarea puterii curente a centralei în kW



Afișarea puterii curente a centralei este indicată de aprinderea LED-ului kW de pe panoul de comandă. Prin apăsarea butonului (+) veți trece la afișarea următorului parametru.

Selectarea modului Set-up (Reglare)

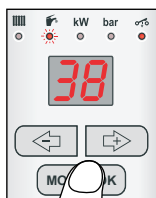
Setarea temperaturii din sistem în °C



Prin apăsarea butonului MODE/OK se va trece de la afișarea temperaturii la modul de setare a temperaturii din sistem. Acest mod este indicat de iluminarea intermitentă a LED-ului

de pe panoul de comandă. Cu ajutorul butoanelor (+) și (-) puteți seta temperatura la valoarea dorită. Temperatura poate fi setată în intervalul 25 - 85°C. Prin selectarea valorii „---”, încălzirea va fi oprită. La apăsarea butonului MODE/OK veți salva valoarea selectată și veți reveni la modul de afișare a – LED-ul nu va mai fi iluminat intermitent.

Setarea temperaturii apei calde (AC) în °C



Prin apăsarea butonului MODE/OK se va trece de la afișarea temperaturii AC la modul de setare a temperaturii AC din sistem. Acest mod este indicat de iluminarea intermitentă a LED-

ului AC de pe panoul de comandă.

Cu ajutorul butoanelor (+) și (-) puteți seta temperatura AC la valoarea dorită. Temperatura AC poate fi setată în intervalul 25 - 85°C. Prin selectarea valorii „---”, încălzirea AT va fi oprită. La apăsarea butonului MODE/OK veți salva valoarea selectată și veți reveni la modul de afișare a AC – LED-ul AC nu va mai fi iluminat intermitent.

Atenție: Acest parametru poate fi setat numai dacă centrala este conectată la un cazan AC extern cu senzor NTC.

Setarea puterii centralei în kW

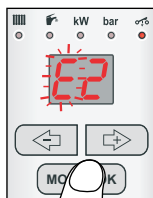


Prin apăsarea butonului MODE/OK se va trece de la afișarea puterii centralei la modul de setare a puterii centralei din sistem. Acest mod este indicat de iluminarea intermitentă a LED-ului

kW de pe panoul de comandă.

Cu ajutorul butoanelor (+) și (-) puteți seta puterea centralei în kW la valoarea dorită. Intervalul de putere depinde de modelul centralei (puterea maximă a centralei). La apăsarea butonului MODE/OK veți salva valoarea setată și veți reveni la modul de afișare puterii centralei – LED-ul de bară nu va mai fi iluminat intermitent.

Setarea curbei echitermice



Prin apăsarea butonului MODE/OK se va trece de la afișarea curbei echitermice din sistem la modul de setare a curbei echitermice. Acest mod este indicat prin afișarea intermitentă

a literei E pe panoul de control. Cu ajutorul butoanelor (+) și (-) puteți selecta curba echitermică dorită. Valorile disponibile pentru curba echitermică sunt de la E0 la E9. Prin selectarea valorii „E-” se va dezactiva controlul echitermic. La apăsarea butonului MODE/OK veți salva setarea selectată pentru curba echitermică și veți reveni la modul de afișare puterii centralei – litera E de pe afișaj nu va mai apărea intermitent.

Setarea pantei curbei echitermice



Prin apăsarea butonului MODE/OK se a trece de la afișarea curbei echitermice din sistem la modul de setare a pantei curbei echitermice. Acest mod este indicat de litera P afișată intermitent pe panoul de control.

Cu ajutorul butoanelor (+) și (-) puteți selecta panta pentru curba echitermică dorită. Pantele disponibile pentru curba echitermică sunt de la P0 la P9. Prin apăsarea butonului MODE/OK veți salva panta pentru curba echitermică selectată și veți reveni la afișarea pantei curbei echitermice – litera P nu va mai fi afișată intermitent.

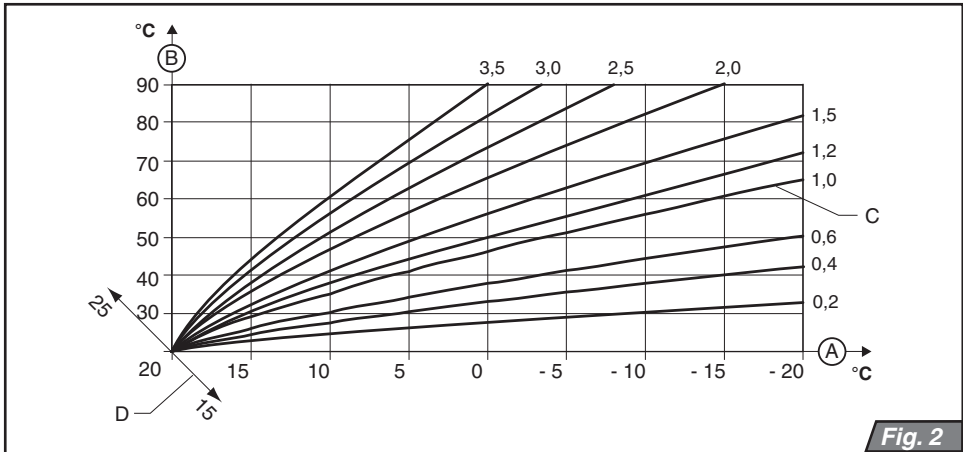


Fig. 2

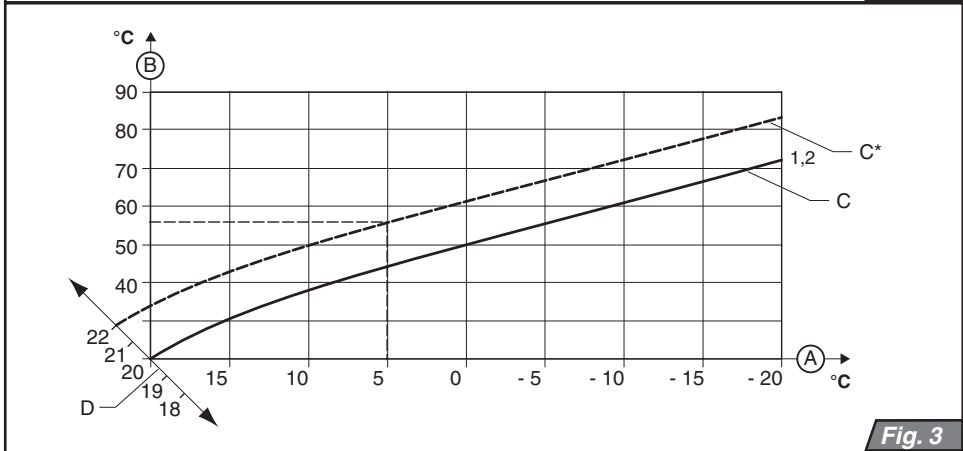


Fig. 3

A – Temperatura mediului exterior
 B – Temperatura tur
 C – Curbele de încălzire

D – Curba de bază selectată (temperatura camerei necesară)

Afișaj	E-	E0	E1	E2	E3	E4	E5	E6	E7	E8	E9
Curba	0	0,2	0,4	0,6	1,0	1,2	1,5	2,0	2,5	3,0	3,5

Afișaj	P-	P0	P1	P2	P3	P4	P5	P6	P7	P8	P9
Temperatura necesară	20	15	16	17	18	19	21	22	23	24	25

Exemplu de selectare a curbei echitermice

Dacă selectăm curba de încălzire 1,2 și o temperatură a camerei diferită de 20°C, de exemplu, o temperatură de 22°C, curba de încălzire se va schimba conform celor prezentate în Fig. 3. Pe axa „D”, curba selectată 1,2 va fi deviată cu un unghi de 45°. Drept urmare, la temperatura

camerei de 22°C și cu o temperatură a mediului exterior de 5°C, sistemul de control calculează automat temperatura necesară pentru încălzirea apei, adică 56°C, în acest caz.

Important: Dacă nu se obține temperatura dorită a camerei sau camera se încălzește prea greu, selectați o curbă de încălzire cu un număr mai mare.

Coduri de avarie

Scăderea presiunii apei de încălzire din sistem

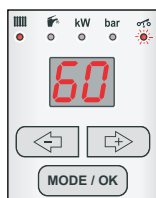


Atunci când presiunea apei de încălzire din sistem scade sub 0,8 bari, LED-ul pentru bari începe să lumineze intermitent. Centrala va continua să se încălzească, dar va

trebui să măriți presiunea adăugând apă la sistemul de încălzire până când se ajunge la presiunea necesară de 1 – 2 bari. După ce se ajunge la presiunea necesară în sistem, centrala va reveni la modul normal de funcționare.

Dacă problema persistă, contactați un tehnician de service calificat.

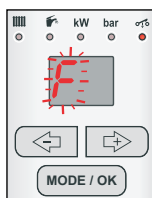
Zlepené relé



Atunci când se întâmplă acest lucru, LED-ul HDO de pe panoul de comandă va fi iluminat intermitent. Centrala va încerca să deblocheze contactele releului, însă

dacă nu reușește acest lucru, se va afișa codul de avarie F41. Centrala va continua să încălzească până la o temperatură minimă. După oprire și repornire, centrala va funcționa în modul alternativ, însă LED-ul HDO va continua să lumineze intermitent și va trebui să chemați un tehnician calificat.

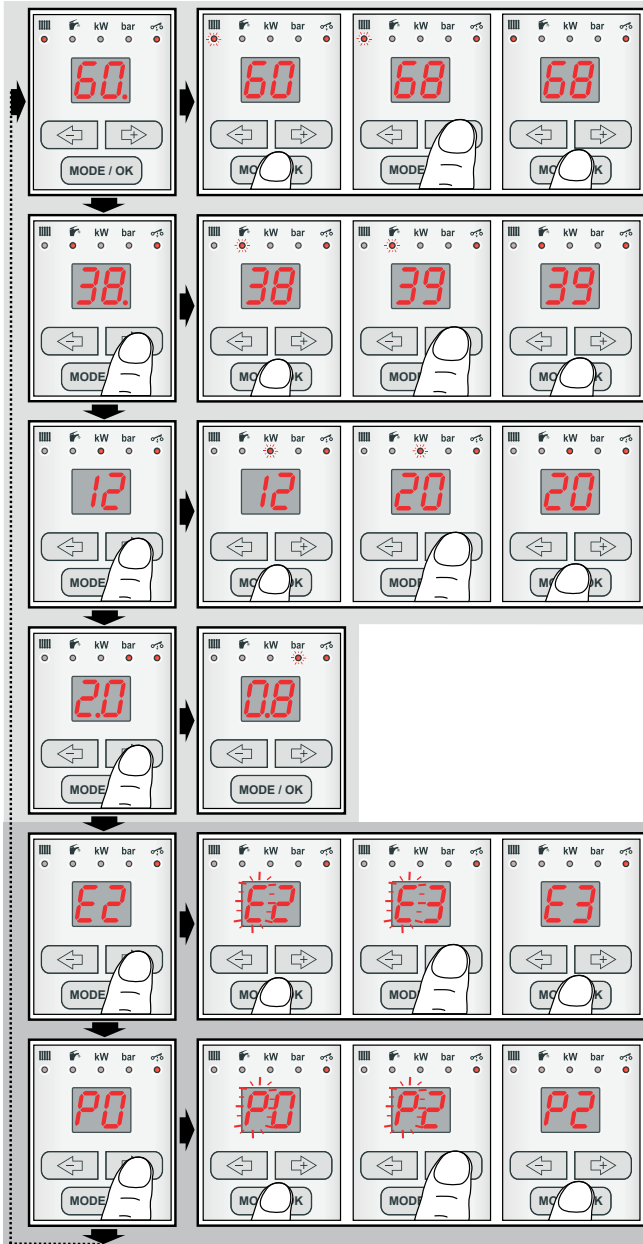
Afișarea mesajelor de avarie – codurile F



Atunci când centrala semnalizează o defecțiune, se vor afișa alternativ litera F și codul de avarie din două cifre, cod care identifică tipul defecțiunii.

În acest caz, centrala se va opri singură și va trebui să chemați un tehnician calificat.

Schema comenzilor pentru centrală



Caracteristicile centralei

Centralele electrice RAY sunt destinate, prin proiectare, sistemelor de încălzire cu apă cu circulație forțată a apei. Acestea încălzesc apa din unitatea centrală sau singulară a sistemului de încălzire, apă care este apoi distribuită caloriferelor individuale sau pentru încălzirea de sub podea prin intermediul unei pompe.

Centrala electrică este construită în interiorul unei carcase din oțel, ale cărei părți frontale și laterale formează o unitate mecanică atașată pe partea din spate cu șuruburi. Robinetul de alimentare cu apă caldă și țevile de ieșire sunt atașate centralei în partea de dedesubt, unde se află și cablul de alimentare.

Centralele de serie RAY sunt, prin proiectare, destinate a fi montate pe perete.

Accesoriile centralei

Centrala electrică este dotată cu un schimbător de căldură cilindric, cu elemente de încălzire și un bloc hidraulic alcătuit dintr-o pompă de circulare, un senzor de presiune și o supapă de siguranță.

Secțiunea pentru controlul intern și siguranța centralei cuprinde un bloc cu comutare electronică, cu un contact pentru comandă prin intermediul unui semnal HDO (comandă de la distanță), cu un senzor de presiune și un termostat de urgență.

Pentru a compensa expansiunea la căldură a apei calde, sistemul este dotat cu un vas de expansiune de 7 litri.

HDO

Centrala electrică este dotată cu un bloc de comutare cu un contact pentru comandă prin intermediul HDO (comandă de la distanță), semnal care este conectat la Terminalul J13 (vezi diagrama de conexiuni a centralei, poziția 19). LED-ul HDO semnalează faptul că respectivele contactoare ale contactului comandat de semnalul HDO au fost închise, ceea ce indică dacă tariful redus pentru încălzirea

directă este disponibil sau nu. Dacă acesta este disponibil, LED-ul este aprins.

Atenție: Dacă funcția HDO nu este utilizată, LED-ul HDO semnalează conectarea alimentării.

Elemente de încălzire

Centralele electrice PROTHERM RAY sunt disponibile în variantele de putere 6, 9, 12, 18, 21, 24 și 24 kW. Variantele de putere diferă unele de altele prin numărul și puterea elementelor de încălzire instalate la schimbătorul de căldură (vezi tabelul de mai jos).

Puterea centralei	Elemente de încălzire instalate
6 kW	3 kW + 3 kW
9 kW	6 kW + 3 kW
12 kW	6 kW + 6 kW
14 kW	7 kW + 7 kW
18 kW	6 kW + 6 kW + 6 kW
21 kW	7 kW + 7 kW + 7 kW
24 kW	6 kW + 6 kW + 6 kW + 6 kW
28 kW	7 kW + 7 kW + 7 kW + 7 kW

Modulația continuă a puterii

Centrala electrică este dotată cu o funcție de modulație continuă (comutare progresivă a puterii), pentru ca să nu existe impulsuri la rețeaua electrică la pornirea centralei.

Modulația continuă a puterii centralei este obținută prin pornirea și oprirea progresivă a elementelor de încălzire și a componentelor acestora. Scopul acestui sistem este acela de a utiliza puterea centralei într-un mod eficient pentru atingerea temperaturii optime.

Cu ajutorul acestei funcții, sistemul setează instant puterea centralei (pagina 6). Puterea poate fi setată (micșorată sau mărită) pentru a corespunde nevoile momentane, așa cum se arată în tabelul de mai jos; pe afișaj, puterea este afișată fără zecimale

(de exemplu, dacă o centrală de 14kW se încălzește până la o putere instantă de 11,7 kW, pe afișaj apare valoarea 11). În tabelul

de mai jos sunt prezentate diferitele faze pentru modulația puterii la diferite modele de centrale termice:

Puterea centralei	Elemente de încălzire (kW)	Nivelul puterii (kW)											
		1	2	3	4	5	6	7	8	9	10	11	12
6 kW	3 + 3	1	2	3	4	5	6						
9 kW	6 + 3	1	2	3	4	5	6	7	8	9			
12 kW	6 + 6	2	4	6	8	10	12						
14 kW	7 + 7	2,3	4,7	7	9,3	11,7	14						
18 kW	6 + 6 + 6	2	4	6	8	10	12	14	16	18			
21 kW	7 + 7 + 7	2,3	4,7	7	9,3	11,7	14	16,3	18,7	21			
24 kW	6 + 6 + 6 + 6	2	4	6	8	10	12	14	16	18	20	22	24
28 kW	7 + 7 + 7 + 7	2,3	4,7	7	9,3	11,7	14	16,3	18,7	21	23,3	25,7	28

Pornirea și oprirea centralei

Pornirea centralei

Important: Centrala poate fi pusă în funcțiune și pornită pentru prima dată numai de către un centru autorizat de service! Pentru a porni o centrală care a fost deja pusă în funcțiune, verificați următoarele lucruri:

1. Centrala este conectată la rețeaua electrică
2. Toate robinetele de izolare (Tur, Retur) de sub centrală sunt deschise.
3. Presiunea trebuie să fie între 1 și 2 bari
Comutați întrerupătorul principal pe poziția pornit. După puțin timp, temperatura va apărea pe afișaj și LED-ul de sub simbolul caloriferului se aprinde

Comenzile pentru centrală

Funcționarea centralei fără unitate de comandă de cameră

La funcționarea în acest mod, centrala menține temperatura selectată. Nu este conectată nicio unitate de control de cameră; terminalele pentru conectarea acestora trebuie să fie interconectate cu o cuplă (din fabrică).

Procedura de setare:

- Comutați întrerupătorul principal în po-

Oprirea centralei

Comutați întrerupătorul în poziția închis.

Dacă centrala urmează să fie oprită pentru o perioadă mai îndelungată de timp, închideți toate robinetele de izolare de sub centrală. La oprirea centralei, luați în calcul și temperatura din centrală și temperatura mediului din anotimpul corespunzător. Dacă este posibil ca centrala să înghețe, scurgeți toată apa din centrală, din sistemul de încălzire și din țevile de distribuție.

Important: Comutarea întrerupătorului principal în poziția închis va dezactiva protecția anti-îngheț a centralei.

ziția pornit

- Setati temperatura dorită pe panoul de comandă

Funcționarea centralei cu o unitate de comandă de cameră

Dacă centrala funcționează cu o unitate de comandă de cameră, setați pe panoul de comandă temperatura maximă a permisă de modelul de centrală (pentru a nu avaria centrala), cu care se pot

compensa pierderile de căldură din casă la temperaturi joase afară. Unitatea de comandă de cameră va fi apoi capabilă să încălzească apa până la temperatura maximă a setată pe panoul de comandă al centralei.

Important: Caloriferele din camera cu unitatea de comandă nu ar trebui să fie dotate cu supape termostactice.

Atenție: Producătorul nu își asumă răspunderea pentru avariile cauzate de setarea incorectă a centralei sau a unității de comandă de cameră.

Unitatea de comandă pentru pornire/oprire

Centrala menține temperatura selectată. Centrala este pornită și oprită în funcție de temperatura camerei unde se află unitatea de comandă.

Sarcina maximă a unității de comandă cu comutare cu releu este de 24 V / 0,1 A.

Funcționarea centralei cu control echitermic

Centrala controlează temperatura în funcție de temperaturile mediului exterior. Un senzor de temperatură trebuie să fie instalat și conectat la centrală. Setarea controlului echitermic este descrisă în secțiunea „Selectarea modului de setare”.

Important: Prin setarea temperaturii maxime a pe panoul de comandă al centralei, puteți afecta funcționarea controlului echitermic. Temperatura selectată pe panoul de comandă al centralei reprezintă, de asemenea, și temperatura limită. O setare potrivită a temperaturii apei de încălzire pe panoul de comandă al centralei reprezintă singura modalitate de protecție împotriva depășirii temperaturii maxime de încălzire din sistemul de încălzire.

Important: Senzorul extern și unitatea de comandă din cameră trebuie să fie conectate de un tehnician de service autorizat.

Încălzirea în pardoseala

Centralele RAY sunt proiectate pentru a funcționa cu încălzire în pardoseala. În acest caz, la centrală trebuie să fie conectat un termostat de siguranță pentru încălzirea în pardoseala (acest termostat nu face parte din furnitură). Acest termostat de siguranță este conectat la cutia de borne a centralei (vezi diagrama de conexiuni a centralei, poziția 13).

Atenție: Din fabrică, centrala este dotată cu o cuplă pentru bornele de conexiune ale termostatului de siguranță.

Configurația în cascadă

În cazul în care puterea centralei nu acoperă pierderile de căldură din casă, centralele din seriile de putere de 24 kW și 28 kW pot fi conectate în cascadă. La acest tip de configurație, centralele sunt controlate de la o singură unitate de comandă de cameră, conectată la prima centrală, așa-numita „centrală de control”. Înainte de a porni o asemenea configurație în cascadă, bornele 9 și 10 de la centrala de control trebuie să fie interconectate cu bornele 1 și 2 de la a doua centrală, cea controlată prin intermediul conectorului K8 de pe placa de comandă a centralei. Contactele de la unitatea de comandă de cameră sunt conectate la bornele 1 și 2 de la centrala de control.

Dacă sunt conectate mai mult de două centrale în cascadă, cea de-a doua centrală pornește cu o mică întârziere față de ultima fază a centralei anterioare.

Releul de descărcare

Cu ajutorul unui releu de descărcare, puterea centralei poate fi controlată în funcție de sarcina electrică din casa în care este instalată centrala. Pentru acest tip de control, poate fi utilizat, de exemplu, un „descărcător de curent trifazic”. În practică, o centrală cu un astfel

de dispozitiv scade automat puterea centralei la detectarea unei sarcini excesive pe rețeaua electrică (mașina de spălat, ibricul, etc.). La scăderea sarcinii din rețeaua electrică, dispozitivul va mări din nou puterea centralei, până la nivelul necesar. Această metodă de control este utilizată în spațiile unde valoarea nominală a întrerupătorului principal nu poate fi mărită. Releele externe de descărcare sunt conectate la panoul de comandă al centralei cu un conector K8, la bornele 5 și 6 – vezi Fig. 15, Schema de conexiuni

a centralei cu releu de descărcare, de la finalul acestui Ghid.

Important: Compatibilitatea generală a combinației centrală-releu extern trebuie să fie minuțios verificată de către instalator sau de către tehnicianul de service. Funcționarea centralei și a dispozitivului extern trebuie să fie evaluate ținându-se cont de aparatura din toată casa. Producătorul nu își asumă răspunderea pentru problemele care apar din cauza utilizării unor instalații nepotrivite.

Funcțiile de protecție ale centralei

Protecția la îngheț

Centrala este dotată cu un sistem încorporat de protecție la îngheț care nu permite centralei (nu și sistemului de încălzire sau țevilor de apă caldă) să înghețe.

La scăderea temperaturii apei de încălzire sub 8°C, pompa pornește automat, indiferent de comenzile unității de comandă din cameră, chiar și dacă centrala este setată pe modul de vară. Dacă temperatura apei de încălzire din centrală crește și ajunge la 10°C, pompa se oprește automat. Dacă temperatura apei de încălzire continuă să scadă până la 5°C, centrala este pornit și încălzește apa de încălzire până la 25°C. Dacă însă temperatura apei de încălzire scade până la 3°C, centrala este blocată.

Protecția cazanului de apă caldă împotriva înghețului (se aplică numai la centralele cuplate la un cazan extern de apă caldă cu senzor NTC)

Atunci când apa caldă din cazan scade sub 5°C, centrala pornește automat și încălzește apa din cazan până la 8°C. Dacă temperatura apei din cazan continuă să scadă cu toate acestea până la 3°C, centrala este blocată.

Atenție: Această funcție este activă numai dacă centrala este cuplată la un

cazan extern dotat cu un senzor NTC.

Protecția pompei

Dacă pompa a fost în regim de pauză timp de 23 de ore, printr-o scurtă pornire a ei (aproximativ un minut) la viteza minimă asigurăm protecția acesteia împotriva opririi sau blocării ei atunci când pompa nu este utilizată o perioadă îndelungată de timp.

Atenție: Această funcție a centralei nu poate fi dezactivată.

Pompa cu două viteze

Centrala este dotat cu o pompă cu două viteze, cu comutare automată între viteze. Din fabrică, pompa este setată să funcționeze la viteza mai mare atunci când este încălzită, iar în timpul fazei de comutare a pompei, aceasta trece la viteza mai mică. La încălzirea AC, pompa funcționează la viteza mare.

Atenție: Parametrii pentru funcționarea pompei pot fi setați numai de către un tehnician autorizat.

Întârzierea la oprirea pompei

La încălzirea apei calde din cazanul exterior, întârzierea la oprirea pompei este setată la 1 minut. La încălzirea apei, întârzierea la oprirea pompei este setată la 10 minute. Dacă este necesar, setarea întârzierii la oprirea pompei poate fi

modificată de un tehnician autorizat.

Atenție: Această funcție este activă numai atunci când centrala este conectat la alimentare și întrerupătorul principal este pornit.

Protecția supapei de siguranță controlată de un sistem de acționare în 3 direcții (aplicabil numai pentru centralele cuplate la un cazan extern de AC cu senzor NTC)

Dacă centrala este cuplată la un cazan extern cu supapă controlată de un sistem de acționare în 3 direcții, această supapă este protejată împotriva blocării prin modificarea poziției sale atunci când apa caldă din cazanul exterior nu a fost încălzită în ultimele 23 de ore (supapa a rămas în aceeași poziție).

Deconectarea centralei de la alimentare

Deconectați centrala de la sursa de alimentare numai înainte de efectuarea lucrărilor de întreținere sau atunci când o opriți pentru o perioadă mai lungă de timp (vezi capitolul „Oprirea centralei”. Atunci când centrala este deconectată de la sursa de alimentare, toate funcțiile de

protecție sunt inactive.

Întreruperea alimentării

La întreruperea alimentării, centrala se va opri. La reluarea alimentării, centrala va reporni automat fără a pierde setările parametrilor.

În cazul în care alimentarea a fost reluată și centrala nu a repornit automat, chemați un tehnician autorizat.

Supapa de siguranță

Centrala este dotată cu o supapă de siguranță cu o presiune de deschidere de 3 bari. **NU ATINGEȚI SUPAPA!** Atunci când supapa de siguranță evacuează apă de încălzire, opriți centrala și deconectați-o de la alimentare. Contactați un centru de service. Dacă presiunea din sistemul de încălzire continuă să scadă, consultați-vă cu centrul de service cu privire la acest aspect.

Important: Toate funcțiile electronice de protecție descrise sunt active numai dacă centrala este conectată la sursa de alimentare și dacă întrerupătorul principal este în poziția PORNIT.

Service și întreținere

Alimentarea apei din sistemul de încălzire

Completarea apei în sistemul de încălzire (doar cantități mici) se asigură cu ajutorul robinetului de alimentare a centralei, care ar trebui să fie instalat înainte de robinetul de intrare a apei de încălzire în centrală (robinetul de alimentare nu face parte din centrală).

La alimentarea apei în sistemul de încălzire trebuie să respectați următoarele condiții:

1. Presiunea apei care intră în centrală trebuie să fie întotdeauna mai mare decât presiunea apei din circuit.

2. Alimentarea apei în sistemul de încălzire se face numai atunci când centrala este rece (temperatura apei de încălzire din centrală nu trebuie să depășească 30°C).
3. Presiunea recomandată a apei din centrala rece ($\leq 30^{\circ}\text{C}$) este între 1 și 2 bari.
4. Verificați presiunea din vasul de expansiune și, în caz de nevoie, setați această presiune la valoarea corectă. Producătorul nu își asumă răspunderea pentru avariile cauzate de manipularea incorectă a robinetului de alimentare sau de nerespectarea condițiilor de mai sus. Avariile și defecțiunile apărute astfel nu

pot fi tratate în condiții de garanție.

Modul de completare a apei din cazan:

- Asigurați-vă că centrala este conectată la rețea și că întrerupătorul principal este în poziția pornit.
- Dacă centrala semnalează pe afișaj o presiune a mai mică de 0,8 bari, presiunea efectivă este afișată și LED-ul de bari de pe panoul de comandă al centralei luminează intermitent.
- Rotiți cu grijă robinetul de alimentare și observați cum crește presiunea pe panoul de comandă.
- Adăugați apă în sistem până când presiunea ajunge la o valoare între 1 și 2 bari.
- După ce ați obținut presiunea necesară, închideți manual robinetul de alimentare.

- Aerisiți complet toate caloriferele (apa care curge din supapa de aerisire trebuie să fie continuă, fără bule de aer)

Curățarea

Carcasa centralei poate fi curățată cu o cârpă umedă și apoi ștersă și lustruită cu o cârpă uscată. Nu utilizați substanțe abrazive sau diluanți.

Important: Înainte de curățare, opriți centrala de la întrerupătorul principal.

Regim permanent de funcționare

Pentru asigurarea regimului permanent de funcționare fiabilă și a funcționării în condiții de siguranță, se recomandă ca centrala să fie inspectată și întreținută la intervale anuale periodice. Întreținerea trebuie să fie efectuată numai de către un tehnician autorizat.

Transport și depozitare

În timpul transportului și depozitării, centrala electrică este protejată de ambalajul din fabrică. Nu trebuie permisă acționarea în forță asupra ambalajului și trebuie să fie evitat orice impact. La despachetarea centralei, aceasta ar trebui să fie așezată într-o poziție în care poate să fie trasă afară din ambalaj.

Centrala trebuie să fie depozitată în condiții normale de depozitare (într-un mediu necoroziv, fără praf, la temperaturi între 5 și 50°C și cu umiditate mai mică de 75%, fără efecte biologice, impacturi sau vibrații).

Garanție și condiții de garanție

Pentru centralele electrice PROTHERM Raja se oferă garanție conform Certificatului de Garanție, Cărții tehnice, cu respectarea condițiilor specificate în prezentul Ghid de utilizare și de instalare (capitolele Introducere și Instalarea centralei).

Parametrii tehnici

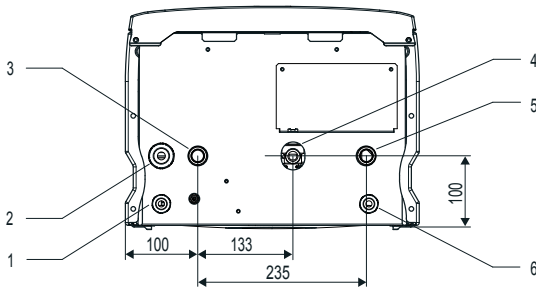
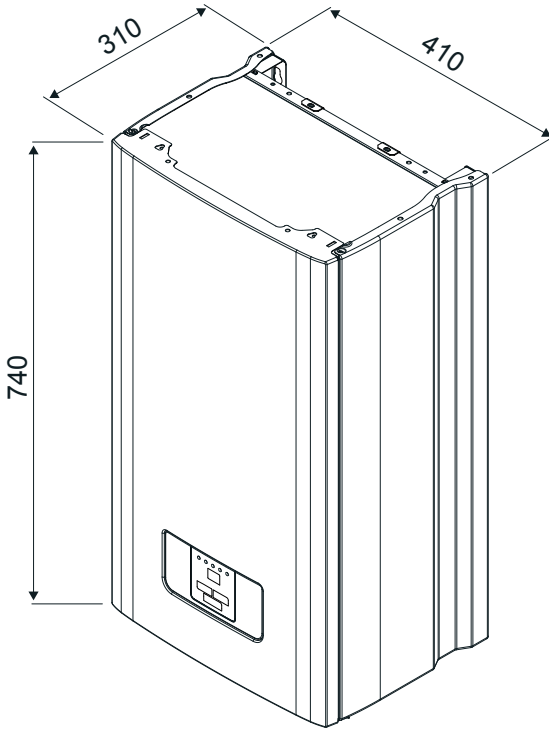
Tensiunea (6 - 28 kW)	V	3× 230V/400V + N + PE, 50Hz
Curentul maxim (28 kW)	A	3× 43 A
Putere de intrare	kW	6, 9, 12, 14, 18, 21, 24, 28
Randament	%	99,5
Temperatura maximă a apei de încălzire . . °C		85
Presiunea maximă a pompei de circulare. kPa		50
Vasul de expansiune	liter	7
Presiunea manometrică min. a centralei. . . kPa		80
Presiunea manometrică max. a centralei . kPa		300
Presiunea manometrică recomandată . . . kPa		100 – 200
Clasa de izolare		IP 40
Conexiunea pentru apa de încălzire		G 3/4"
Orificiul de scurgere		G 1/2"
Dimensiuni:		
Înălțime x lățime x adâncime.	mm	740 × 410 × 310
Greutate (fără apă)	kg	34

Valori nominale recomandate ale întrerupătoarelor și cablurilor

Puterea centralei (kW)	Numărul & puterea elementelor de încălzire	Curent maxim pe fază (A)	Curent nominal de întrerupere (A)	Secțiunea cablului de alimentare - Cu (mm ²)
6	2 × 3 kW	9,5 (28*)	10 (32*)	1,5 (6*)
9	3 kW + 6 kW	14 (39*)	16 (50*)	1,5 (10*)
12	2 × 6 kW	18,5	20	2,5
14	2 × 7 kW	23	25	2,5
18	3 × 6 kW	27,5	32	4
21	3 × 7 kW	32	40	4
24	4 × 6 kW	36,5	40	6
28	4 × 7 kW	43	50	10

* aplicabile numai pentru conexiunile monofazice

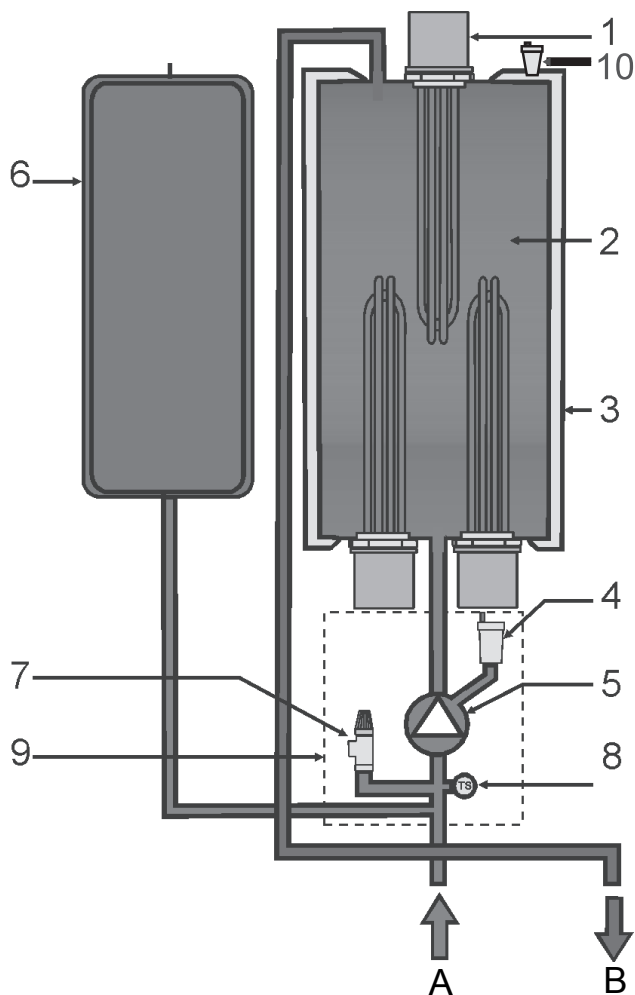
Dimensiunile centralei



- 1 Garnitură cablu Pg 13
- 2 Garnitură cablu Pg 21
- 3 Robinet intrare Retur – 3/4"
- 4 Ieșirea supapei de siguranță
- 5 Ieșirea Tur – 3/4"
- 6 Garnitură cablu Pg 13

Fig. 4

Diagrama de funcționare



- 1 Rezistența electrică
- 2 Schimbătorul de căldură
- 3 Izolație
- 4 Supapa de aerisire
- 5 Pompă
- 6 Vas de expansiune

- 7 Supapa de siguranță
- 8 Senzorul de presiune
- 9 Blocul hidraulic integrat
- 10 Supapa de aerisire de la schimbătorul de căldură
- A Retur
- B Tur

Fig. 5

Instrucțiuni de instalare

Introducere

Pentru conectarea la rețea a unei centrale electrice de încălzire, este necesară o autorizație de la distribuitorul local de energie electrică. Solicitantul trebuie să obțină o autorizație preliminară pentru modernizarea intrării de alimentare și trebuie să solicite un tarif pentru locuință cu încălzire directă.

La construirea unui sistem nou sau la reconstruirea unui sistem existent, recomandăm ca proiectarea să fie executată de un profesionist.

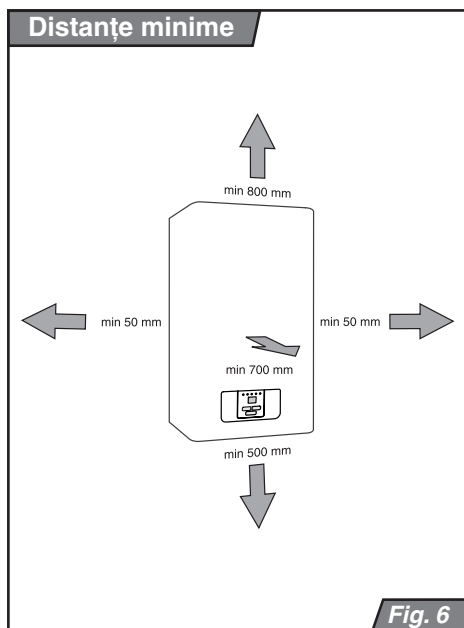
O condiție prealabilă pentru garanția de la producător este reprezentată de instalarea profesională a centralei efectuată de un centru autorizat de service. Vă rugăm contactați unul dintre partenerii noștri care vă va instala centrala termică în mod profesional și vă va explica modul de utilizare a sistemului de încălzire.

Conectarea la rețeaua electrică și cablajul electric trebuie să fie efectuate de un electrician calificat conform Actului nr. 124/2006.

Centrala electrică este proiectată pentru o conexiune fixă permanentă la rețeaua electrică. Trebuie să fie instalat un întrerupător principal la cablul de alimentare fix al centralei, cu o distanță minimă de 3 mm între contactele deschise și toți polii, cu respectarea normelor de instalare.

Centrala trebuie să fie montată într-o locație cu spațiu suficient pentru întreținere și inspecție. Distanțele minime dintre centrală și obstacolele fixe sunt prezentate în Fig. 6.

După instalarea centralei, solicitați tehnicianului de la centrul de service să vă explice funcțiile sistemului și să



vă arate cum funcționează centrala. După punerea în funcțiune a centralei, tehnicianul autorizat trebuie să semneze și să ștampileze certificatul de garanție.

Sistemul electric al centralei este proiectat astfel încât centrala să fie manipulată de o persoană fără calificare în domeniul electric. Persoana care manipulează centrala poate să utilizeze comenzile descrise în acest manual sau să urmeze instrucțiunile centrului de service autorizat.

În ceea ce privește instalarea, este important să fie disponibilă o sursă presurizată de apă la locația de instalare, pentru a putea alimenta sistemul, precum și o facilitare de scurgere a sistemului. În plus, este necesar ca în cameră să existe suficient perete drept pentru a permite

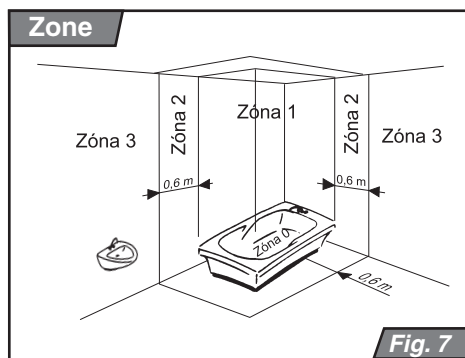
instalarea centralei.

Centrala electrică este proiectat pentru a funcționa într-un mediu normal – AA5 / AB5, conform STN 33 0300 și STN 33 2310 (adică în gama de temp. +5 - +40°C și umiditate relativă de maxim 85%).

Centrala nu trebuie să fie instalată într-o cameră cu cadă, în baie sau în toalete sau camere cu dușuri, în zone 0, 1 și 2 conform STN 33 2135-1. Însă nu poate fi instalată nici în zone 3, în cazul în care camerele respective sunt curățate cu jet de apă (ex.: băi publice, camere cu căzi și dușuri utilizate în școli, fabrici, cluburi sportive, clădiri publice, etc.).

După instalarea centralei într-o zonă permisă, trebuie să fie instalată și protecția împotriva șocurilor electrice, în conformitate cu aceeași lege.

Centralele sunt proiectate să funcționeze cu apă de încălzire care respectă parametrii specificați în STN 07 7401 (în special, în nici un caz apa nu trebuie să fie



acidă, adică cu un pH mai mare decât 7 și ar trebui să aibă duritate carbonată).

În cazul în care centrala se înfundă cu reziduuri de la sistemul de încălzire sau se depun cruste, nicio defecțiune apărută ca urmare a înfundării (ex.: schimbător de căldură înfundat, defecțiuni la pompă) nu va fi acoperită de garanția centralei.

Componentele furniturii

Centralele PROTHERM RAY sunt furnizate complet asamblate și cu funcționalitatea testată

Furnitura cuprinde:

1. Centrala
2. Consola pentru montarea pe perete
3. Ghidul de utilizare și instrucțiunile de instalare
4. Cartea tehnică
5. O listă cu centrele de service
6. Certificatul de garanție

Pregătirea centralei pentru instalare

Țevile de distribuire

Diametrul interior nominal al țevilor este ales în modul obișnuit, adică în funcție de caracteristica pompei. Țevile de distribuire sunt proiectate pentru a respecta cerințele privind randamentul sistemului și nu pentru a corespunde puterii maxime a centralei. Însă trebuie să fie asigurat un debit corespunzător.

Sistemul de țevi trebuie să fie proiectat astfel încât să se evite formarea bulelor de aer și să faciliteze aerisirea sistemului. Supapele de aerisire ar trebui să fie situate în punctele înalte ale sistemului și pe toate caloriferele.

Se recomandă ca înaintea centralei să se instaleze un sistem de încălzire a apei cu supape pentru apa caldă.

Se recomandă instalarea unei supape de evacuare în punctul cel mai de jos al sistemului de încălzire pentru a fi utilizată și ca supapa de alimentare a sistemului.

Înainte de instalarea finală a centralei, țevile de distribuire trebuie să fie purjate de câteva ori cu apă sub presiune. La sistemele vechi, deja uzate, purjarea ar trebui să fie efectuată în direcția opusă fluxului apei de încălzire.

Important: Înainte de conectarea centralei la sistemul de încălzire, scoateți mufele de plastic de la toate elementele de conectare.

Curățenia sistemului de încălzire

Înainte de instalarea noii centrale, este esențial să curățați sistemul foarte bine. La sistemele vechi, este necesară îndepărtarea tuturor sedimentelor care s-au depus la calorifere, în special – dar nu numai – la sistemele gravitaționale.

La sistemele noi, este necesară îndepărtarea tuturor materialelor de conservare utilizate de majoritatea producătorilor de calorifere și țevi.

Se recomandă instalarea unui trape de reziduuri înainte de centrală (adică pe țeava de retur pentru apa de încălzire). Trapa de reziduuri ar trebui să fie proiectată astfel încât să poată fi golită ușor la intervale regulate, fără a fi nevoie de scurgerea unei mari cantități de apă din sistemul de încălzire. Trapa poate fi combinată cu un filtru, însă numai un filtru cu sită nu va oferi protecție suficientă. Atât filtrul cât și trapa de reziduuri trebuie să fie verificate și curățate periodic.

Circuitul apei de încălzire

Se recomandă proiectarea sistemului de încălzire astfel încât să se asigure circuitul permanent al apei de încălzire cel puțin prin câteva calorifere.

Important: În cazul în care centrala asigură și încălzirea pe sub podea, recomandăm instalarea unei supape de siguranță la sistemul de încălzire, pentru a preveni supraîncălzirea.

Antigel

Din cauza proprietăților lor, utilizarea produselor de tip antigel trebuie să fie discutată mai întâi cu un centru de service Protherm, datorită transferului redus de căldură, expansiunii mari în volum, învechirii și, mai ales, avariilor pe care acestea le pot cauza schimbătorului de căldură al centralei.

Important: Nicio defecțiune apărută la centrală din cauza produselor de tip antigel nu este acoperită de garanția centralei.

Robineti termostatați la calorifere

Dacă este instalată o unitate de comandă de cameră, cel puțin unul dintre caloriferele din camera de referință ar trebui să fie lăsat fără supapă termostatică. Pentru un confort optim, recomandăm ca toate caloriferele din camera de referință să fie lăsate fără supapă termostatică.

Instalarea centralei

Montarea centralei

Pentru montarea centralei pe perete recomandăm utilizarea barei de montare (parte din furnitura centralei), care trebuie să fie montată pe perete înainte. Unitatea de construcție a schimbătorului de căldură cu pompa și cu accesoriile sunt apoi agățate de bara de montare. Carcasa centralei este demontabilă și este fixată cu șuruburi de peretele din spate. Înainte de a instala centrala, găsiți o locație cu spațiu suficient pentru efectuarea lucrărilor de service fără prea multe obstacole.

Conectarea centralei la țeava de distribuire a apei de încălzire

Gulerul conexiunii la centrală nu trebuie să fie plasat sub vreo încărcătură provenită de la forțele din țevile de distribuire a apei de încălzire. Acest lucru presupune utilizarea unor capete de țeavă de lungime exactă, cu înălțime corespunzătoare și cu distanțe potrivite față de perete și între intrări și ieșiri.

Recomandăm proiectarea conexiunii centralei la sistemul de încălzire astfel încât atunci când este necesar ca centrala să fie evacuată, să se poată scurge numai apa din centrală.

După reconstruire, în condiții nefavorabile, etc., este posibil ca centrala să fie conectat la sistemul de încălzire cu furtunuri flexibile, însă numai cu cele proiectate în acest scop. Componentele flexibile ar trebui să fie cât mai scurte, trebuie să fie protejate împotriva efectelor și deteriorării mecanice și chimice și trebuie să fie înlocuite cu altele noi înainte de expirarea ciclului lor util sau înainte ca abilitatea lor de a ajunge la parametrii nominali (precizați de producător) să fie redusă.

Presiunea de funcționare a sistemului de încălzire

Sistemul de încălzire (măsurat la centrală), trebuie să alimentat cu o presiune hidrostatică minimă de 1 bar (corespunzătoare unei coloane hidrostatice de apă de 10 m). Recomandăm menținerea presiunii în intervalul 1 – 2 bari. Capacitatea vasului de expansiune al centralei este suficientă pentru un sistem de încălzire cu mai puțin de 90 de litri de apă de încălzire (la o temperatură de 75°C).

Vasul de expansiune

Înainte de alimentarea sistemului de încălzire, verificați presiunea din vasul de expansiune. Presiunea inițială din vasul de expansiune ar trebui să fie cu 0,2 bari mai mare decât înălțimea statică a coloanei de apă din sistemul de încălzire.

Acum puteți introduce apa în sistemul de încălzire. Presiunea apei de alimentare trebuie să fie întotdeauna cu 0,2 până la 0,3 bari mai mare decât presiunea din vasul de expansiune. Presiunea de alimentare în condiții de frig este verificată cu un manometru pe partea dinspre apă, după scoaterea aerului.

Supapa de presurizare a vasului de expansiune este situată în partea de sus a vasului de expansiune.

Important: Asigurați-vă că capacitatea vasului de expansiune este suficientă pentru volumul de apă din sistemul de încălzire (vezi documentația despre proiectarea instalației).

Supapa de siguranță

Supapa de siguranță se află în partea de jos a centralei, la grupul hidrolic. Dacă se depășește presiunea maximă din sistem, se poate scurge apă sau aburi prin

supapa de siguranță, astfel că acestea îi este atașat un furtun, care duce la partea de jos a centralei (vezi dimensiunile conexiunilor de la centrală).

Important: În nici un caz supapa de siguranță nu poate fi utilizată când centrala este pornită. De asemenea, este interzisă utilizarea supapei de siguranță pentru a scurge apa din centrală sau din sistemul de încălzire. Supapa de siguranță care se înfundă cu mizerie de la sistemul de încălzire nu este acoperită de garanție.

Completarea apei din centrală

Procesul de completare a apei din centrală este descris în secțiunea „Instrucțiuni de utilizare – Service/Întreținere”.

Evacuarea apei din centrală

Evacuarea completă a apei fie numai din centrală, fie din întregul sistem de încălzire și reumplerea acesteia trebuie să fie realizate prin punctele de umplere (evacuare) aflate în locații potrivite la sistemul de încălzire.

Umplerea și golirea sistemului de încălzire cu apă și operațiunile de după aerisire,

Conectarea centralei la rețeaua electrică

Instalația electrică

Înainte de a instala centrala, utilizatorul trebuie să se asigure că sursa de alimentare cu întrerupătorul principal, întrerupătorul de circuit și celelalte modificări ale casei pentru instalația electrică sunt disponibile, inclusiv inspecția inițială și solicitarea unui consum de electricitate.

Firele de conexiune (care fac parte din furnitura centralei) pentru conectarea centralei la rețeaua electrică și firele de la unitatea de comandă HDO și pentru conectările în cascadă sunt situate în colțul stânga jos al cadrului principal

(reglarea vasului de expansiune) nu sunt acoperite de garanția centralei.

Dacă există pericolul ca apa caldă din centrală sau din sistemul de încălzire să înghețe, trebuie să fie luate măsuri pentru a preveni acest lucru.

Pornirea centralei pentru prima dată

Important: Înainte de a porni centrala pentru prima dată, scoateți tot aerul din schimbătorul de căldură al centralei utilizând supapa de aerisire manuală. Se recomandă atașarea unui furtun la supapa de aerisire pentru a nu permite ca apa să se scurgă spre conexiunile electrice ale centralei. La aerisirea schimbătorului de căldură, amplasați containerul sub capătul de evacuare al furtunului pentru a nu permite ca apa să se scurgă pe conexiunile electrice ale centralei.

După finalizarea instalării centralei, verificați dacă termostatul, siguranța de la întrerupătorul de presiune și comenzile de pe panoul de comandă funcționează corect.

(dacă vă uitați din față). De asemenea, instalați și borna de protecție (șurubul de alamă M6).

Înainte de a fixa borna de protecție este esențial să răzuți și să curățați bine suprafața din jurul șurubului, precum și partea exterioară a carcasei, până la partea metalică. Conectați cablul de protecție sub capătul șurubului, în interiorul carcasei, cu o clemă de cablu la capăt. Strângeți conexiunea din exterior cu o piuliță de alamă și cu șaiba de blocare canelată. Utilizați cealaltă piuliță pentru a conecta cablul de protecție din exterior.

După conectarea cablului de alimentare, este necesar să verificați dacă bornele de alimentare și șuruburile de contact sunt suficient de strânse.

Atât dispozitivele de comandă simple, cât și cele complexe, precum unitățile de comandă programabile de cameră (cu program zilnic sau săptămânal) sunt disponibile de la producătorul centralelor RAJA și de la partenerii săi contractuali. Pentru ca centrala să funcționeze corect, este esențial să aveți o unitate de comandă cu ieșire cu potențial zero, adică una care nu trimite nicio tensiune externă în sistem. Sarcina maximă la contactele de ieșire ale unității de comandă este de 230/0, 1A.

Unitățile de comandă cu ieșire cu potențial zero sunt conectate la bornele 1 și 2 cu conectorul K8 (vezi schema).

Conectarea la o singură fază

Centralele din seria de putere de 6 și 9 kW pot, în caz de nevoie, să fie conectate la o rețea electrică monofazică, dacă nu este disponibilă o rețea trifazică. În acest caz, cupla care face parte din furnitură trebuie să fie utilizată. Cupla interconectează bornele de conectare la faze din cutia de borne a centralei.

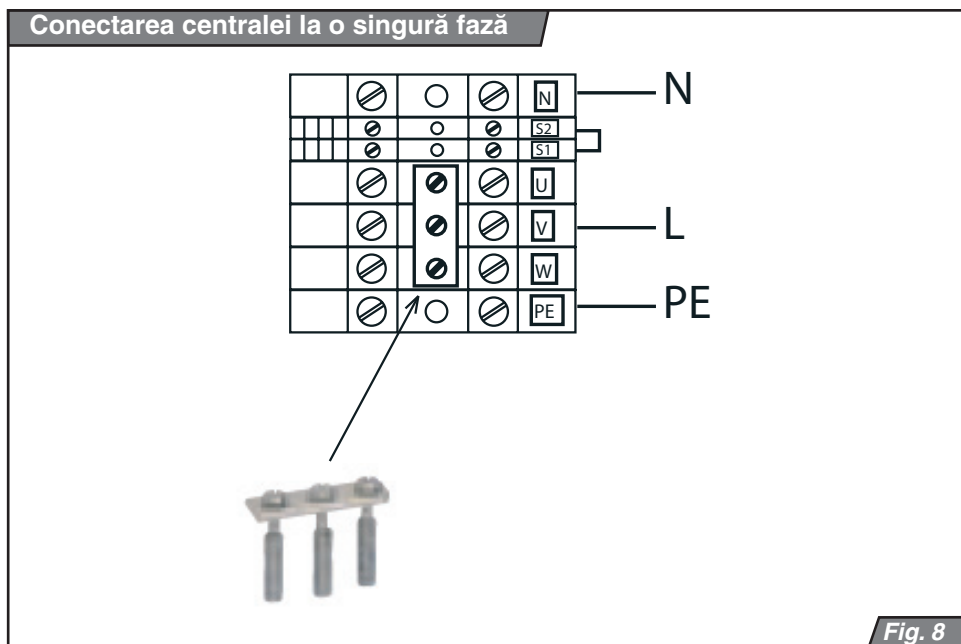


Fig. 8

Conectarea accesoriilor centralei

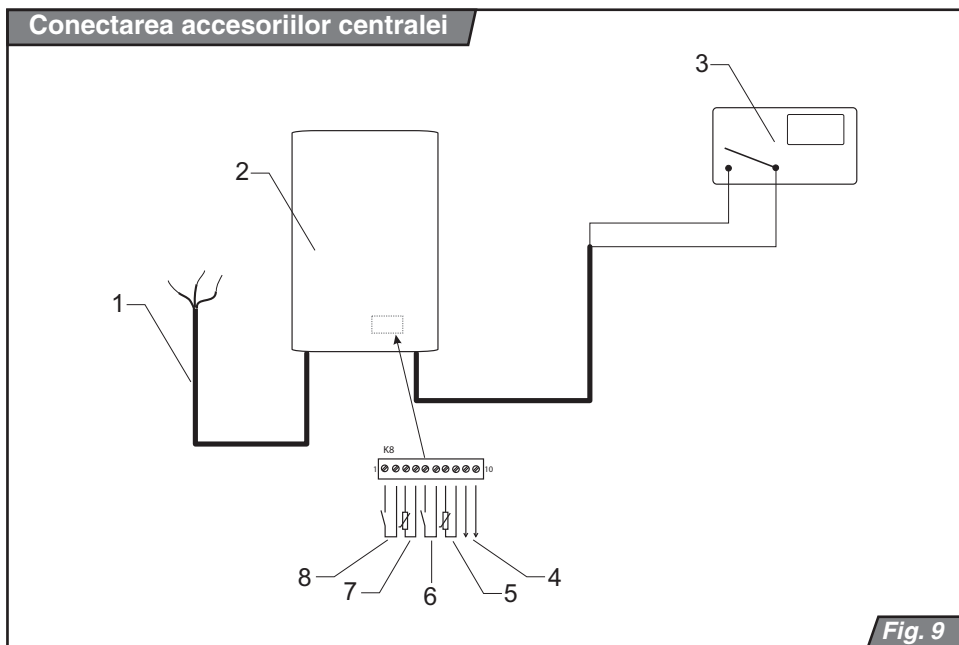


Fig. 9

- 1 Cablul principal de alimentare
- 2 Centrala
3. Unitatea de comandă
4. Borne pentru conectarea în cascadă (numai la centralele de 24 și 28 kW)
5. Borne pentru conectarea cazanului cu senzor NTC
- 6 Releu de descărcare
- 7 Borne pentru conectarea senzorului de temperatură din exterior
8. Borne pentru conectarea unității de comandă din cameră

Cuplarea la cazanul extern de apă caldă

Centralele electrice RAY pot fi cuplate la un cazan extern de apă caldă (AC), cu încălzire indirectă, din seriile PROTHERM B60Z, B100MS, B100Z, B200S, B200Z și B120S. Centrala trebuie să comunice cu cazanul extern printr-un senzor NTC care este conectat cu un conector K8 la panoul de comandă al centralei (vezi schema de conexiuni, poziția 2). Pentru ca centrala și cazanul extern să funcționeze corect, trebuie să utilizați

trusa de cuplare 0010003511, disponibilă de la PROTHERM.

Bornele cu supape cu 3 direcții sunt conectate cu un conector K2 la panoul de comandă al centralei. Consultați-vă cu proiectantul sau cu un tehnician autorizat PROTHERM pentru alegerea cazanului extern.

Schema de conexiuni la centrala cuplată la rezervorul extern de ACM

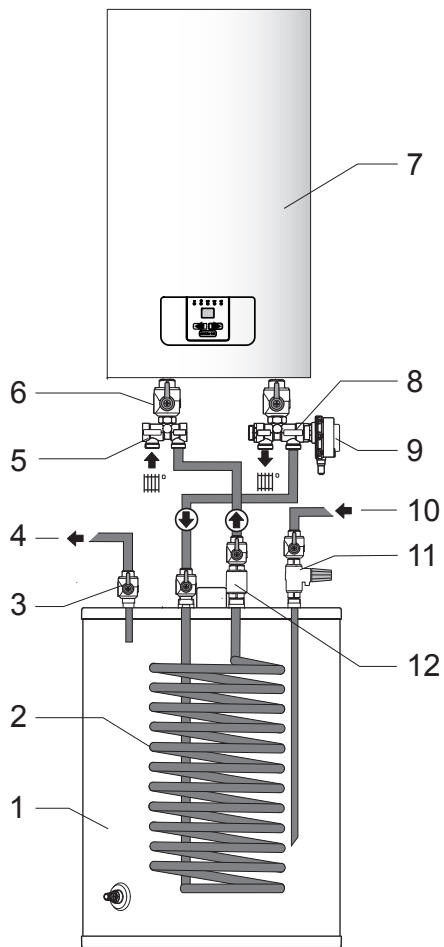


Fig. 10

- | | |
|-------------------------|--|
| 1 Cazan ACM | 7 Centrala electrică |
| 2 Schimbător de căldură | 8 Supapa cu acționare în 3 direcții |
| 3 Supapa de închidere | 9 Mecanism de acționare a valvei în 3 direcții |
| 4 leșire ACM | 10 Alimentare ARM |
| 5 Distribuitor | 11 Supapa de siguranță ACM cu trapă |
| 6 Supapa de închidere | 12 Clapeta sens (în direcția fluxului AC) |

Legenda schemelor de conexiune

- 1 Borne pentru conectarea în cascadă
- 2 Borne pentru conectarea cazanului de ACM cu senzor NTC
- 3 Releu de descărcare
- 4 Bornă pentru conectarea senzorului de temperatură exterior
- 5 Borne pentru conectarea unității de comandă de cameră
- 6 Panou de comandă
- 7 Senzor de temperatura
- 8 Senzor de presiune
- 9 Panou de comandă
- 10 Contactator 2
- 11 Bornă auxiliară N
- 12 Rezistența electrică
- 13 Conectarea termostatului de siguranță pentru încălzirea în pardoseala
- 14 Cutie de borne de alimentare 3 x 230/400 V c.a., N, PE, 50 Hz
- 15 Contactator 1
- 16 Pompă
- 17 Conector pentru vana cu 3 cai
- 18 Termostat de siguranță
- 19 Conexiune HDO

Schema de conexiuni la centrala PROTHERM Ray 28 (24) kW

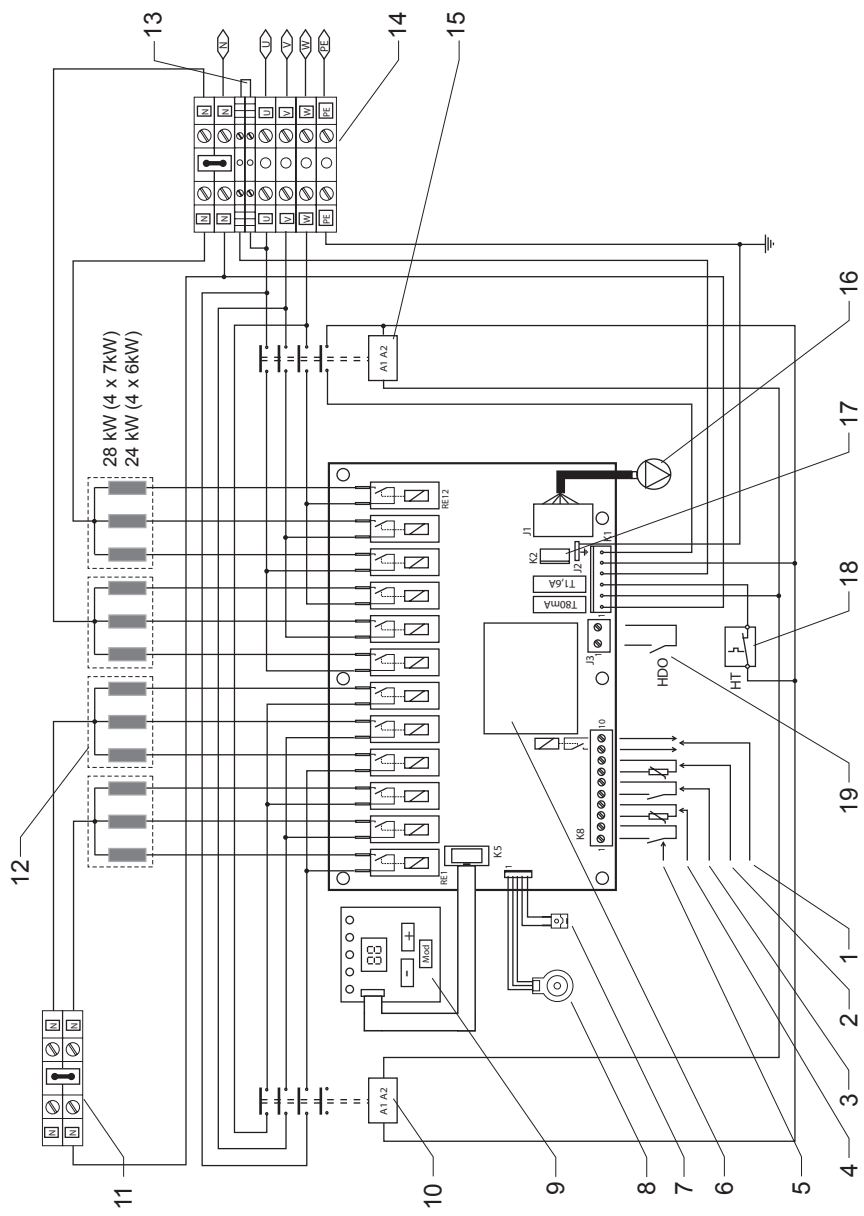


Fig. 11

Schema de conexiuni la centrala PROTHERM Ray 21 (18) kW

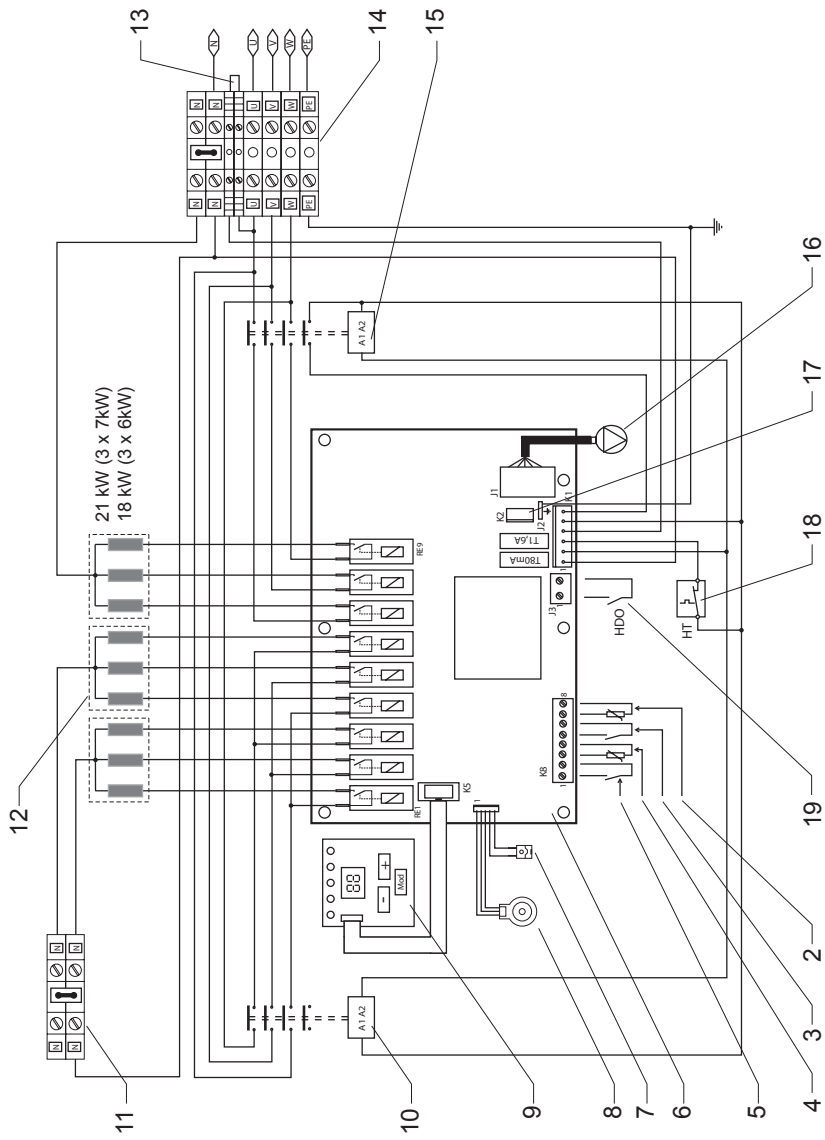


Fig. 12

Schema de conexiuni la centrala PROTHERM Ray 14 (12, 9, 6) kW

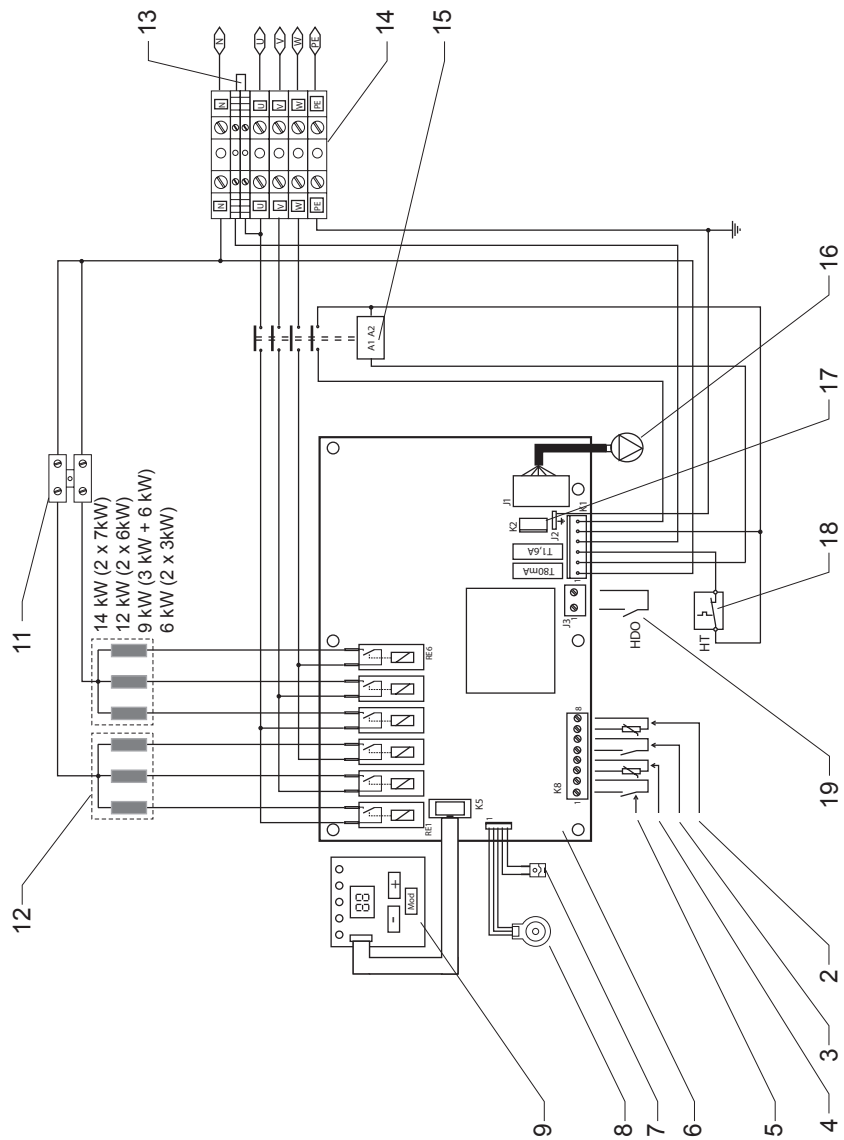


Fig. 13

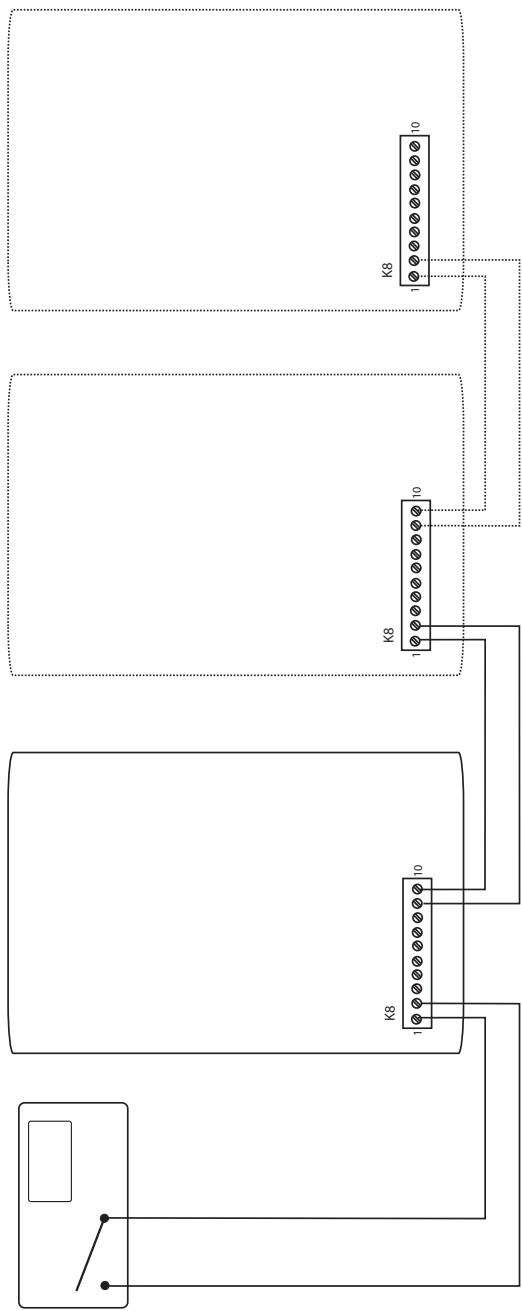


Fig. 14

Schema de conexiuni cu releu de descărcare

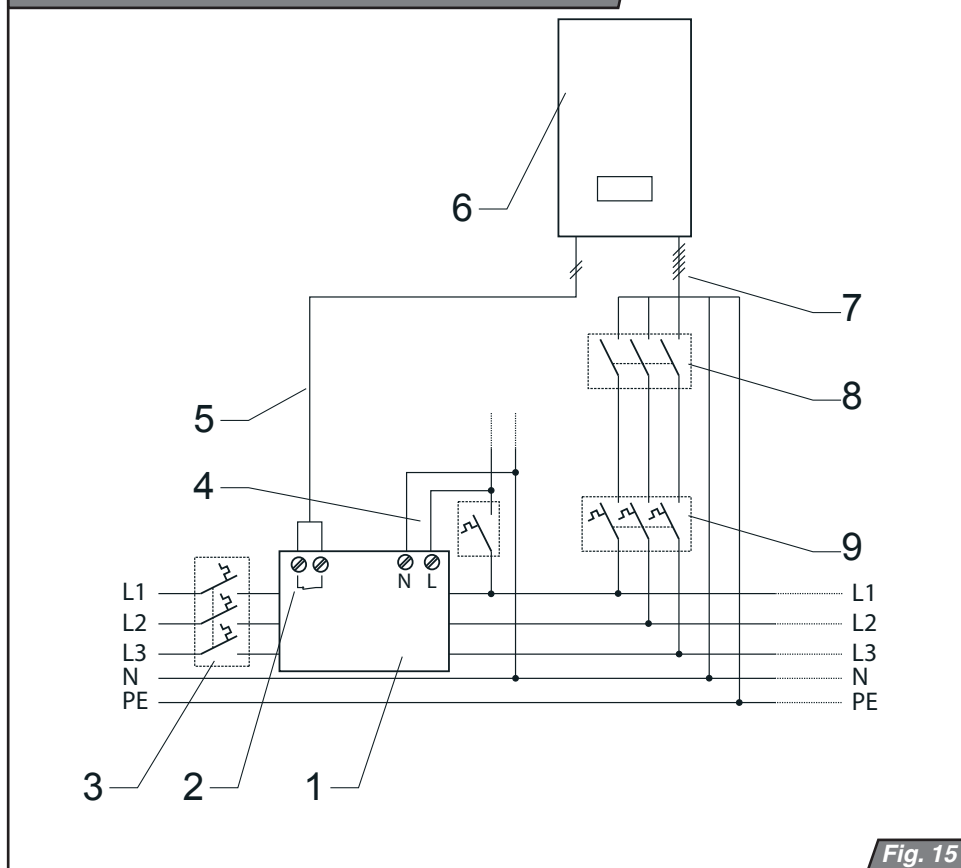


Fig. 15

- | | | | |
|---|---|---|---|
| 1 | Relev curent maxim (releu de descărcare) | 6 | Centrala electrică |
| 2 | Ieșire – contact potențial zero | 7 | Conexiunea la bornele U, V, W, N, PE din cutia de borne de alimentare |
| 3 | Întreprător principal la sursa de alimentare | 8 | Întreprătorul principal al centralei |
| 4 | Alimentare releu | 9 | Întreprătorul pentru circuitul centralei electrice |
| 5 | Conexiunea la conectorul K8 al centralei (bornele 5 și 6) | | |

www.protherm.eu

CALOR SRL - Str. Progresului nr. 30-40,
sector 5, Bucuresti
tel / fax : 021.411.44.44 / 021.411.36.14
www.calorserv.ro - www.calor.ro -
ofertare@calor.ro

