

# CAZAN ELECTRIC 6-28 K PENTRU ÎNCĂLZIRE

Introducere .....	3
Norme de calitate și siguranță.....	3
Caracteristici și dotări.....	4
Caracteristici .....	4
Dotări .....	4
Control și semnalizări.....	4
Condiții de instalare și exploatare .....	6
Dimensiuni de bază și conectare.	
Caracteristicile pompei.....	7
Montarea și amplasarea cazanului .....	9
Cablaj (conectări electrice).....	9
Legarea în cascadă.....	9
Comanda randamentului cazanului din exterior .....	10
Operațiuni.....	10
Întreținere .....	11
Livrarea cazanului .....	11
Garanție și condiții de garanție.....	11
Transport și depozitare.....	11
Parametri tehnici .....	12
Schema electrică de bază.....	13
Schema electrică pentru legarea în cascadă.....	14
Schema de conectare la o fază.....	15
Racordarea cazanului electric la boiler pentru ACM .....	16

## **Stimate cumpărător,**

Ați devenit proprietarul unui cazan electric cu încălzire directă proiectat pentru prepararea agentului termic necesar sistemelor de încălzire centrală.

PROTHERM are convingerea că acest cazan vă va asigura confortul termic necesar cu un înalt nivel de eficiență. În acest scop însă trebuie respectate câteva principii referitoare la instalare și utilizare.

Vă rugăm în consecință să citiți cu atenție prezentele instrucțiuni și să le respectați întocmai.

1. Cazanul, împreună cu tot echipamentul auxiliar, trebuie instalat în concordanță cu scopul pentru care a fost proiectat și respectiv cu normele și standardele în vigoare referitor la aceasta.
2. Cazanul poate fi instalat doar în mediul pentru care a fost proiectat.
3. Instalare și punerea în funcțiune (PIF) trebuie efectuată de o persoană autorizată în acest sens (și de către producător).
4. În cazul unor probleme în funcționare, vă rugăm adresați-vă unei persoane competente în acest sens. În caz contrar o intervenție neprofesionistă poate produce avarierea produsului.
5. Verificați dacă toate componentele au fost furnizate.
6. Verificați dacă cazanul comandat corespunde cu tipul dorit.
7. În cazul în care există nelămuriri în legătură cu funcționarea cazanului, studiați prezentele instrucțiuni și procedați în concordanță cu acestea.
8. Nu demontați sau distrugeți etichetele cazanului.
9. Cazanul corespunde următoarelor standarde: CSN 07 0240:1993, CSN 06 0310:1983, CSN 07 7401:1992, CSN 06 0830:1996, CSN EN 60335 – 1: 1997, CSN EN 50081 – 1:1994, CSN EN 55014-1:1995, CSNEN 61000-3-2+A12:1997, CSN EN 61000-3-3:1997, CSN EN 55 014-2:1998, CSN EN 06 1008:1997.
10. După expirarea ciclului de viață al cazanului și a pieselor componente acestea vor trebui dispuse astfel încât să nu dăuneze mediului.

## INTRODUCERE

---

- În concordanță cu tendințele actuale în domeniul cazanelor electrice PROTHERM a dezvoltat o nouă serie de cazane cu încălzire directă în gama de puteri 6, 9, 12, 15, 18, 21, 24 și 28 kW.
- Cazanele sunt complet echipate pentru funcționarea independentă într-un sistem de încălzire. Comenzile sale sunt simple, astfel încât se pot realiza ușor reglajele necesare pentru condițiile locale.

### **Norme de calitate și siguranță**

Cazanul electric, a fost construit și testat în conformitate cu legile și standardele tehnice referitoare la acest domeniu. Cazanele au fost testate în cadrul Institutului de Testări pentru echipamente termice, atât din punct de vedere termic cât și ecologic.

Elementele de siguranță sunt în conformitate cu standardele: CSN 060830, CSN 061008, CSN EN 60335-1.

Montarea, punerea în funcțiune și utilizarea cazanelor electrice trebuie efectuată ținând cont de regulamentele, normativele, standardele din domeniul aparatelor utilizatoare de energie electrică.

În plus față de normativele menționate trebuie ținut cont și de prezentele instrucțiuni. De asemenea este interzisă intervenția pentru exploatare sau service a persoanelor necompetente (sub influența băuturilor alcoolice, drogurilor, a copiilor, etc.).

Nivelul calitativ a produsului și a serviciilor legate de utilizare și garanție sunt impuse de lege. Ciclul de fabricație al produsului este în conformitate cu standardul ISO 9001.

# CARACTERISTICILE CAZANULUI ȘI A PĂRȚILOR COMPONENTE

---

## Caracteristici

Cazanele electrice PROTHERM sunt destinate utilizării în sisteme de încălzire centrală, utilizând apă caldă, cu circulație forțată. Ele prepară agentul termic, care cu ajutorul unei pompe de circulație va fi distribuită la corpurile de încălzire.

Cazanul electric are o funcționare secvențială. Cuplarea puterii se face în intervale de 0 - 75 secunde, cu o putere de max. 6 kW (2 kW pe fiecare fază).

Astfel se realizează o protecție a rețelei de alimentare cu energie electrică și este cuplată doar puterea efectiv necesară.

Pompa de circulație funcționează de asemenea în mod economic. După decuplarea cazanului, pompa mai funcționează 4 minute, astfel încât este utilizată toată căldura conținută în apa din cazan. Astfel scad consumurile energetice și uzura mecanică a pompei.

Corpul cazanului este montat în interiorul unei carcase metalice asamblată prin șuruburi. Conectarea atât la sistemul hidraulic cât și la rețeaua electrică se realizează prin partea inferioară.

Aceste cazane sunt destinate montării pe perete. În cazul unui necesar termic mai mare se poate realiza legarea în cascadă a acestora. Cascada poate fi controlată de un singur termostat conectat la cazanul conducător.

## Părți componente

Părțile componente ale cazanului sunt: schimbătorul de căldură cilindric, echipat cu elementele încălzitoare, hidroblocul (care conține pompa de circulație, senzorul de presiune, supapa de siguranță).

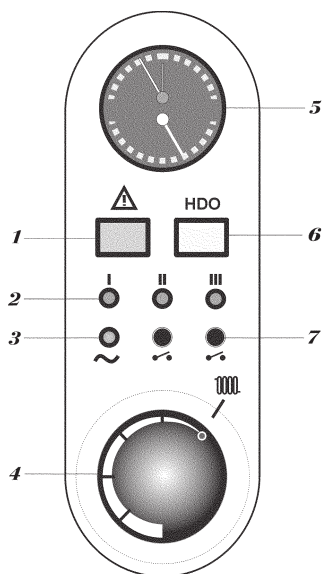
Panoul de comandă și semnalizare conține: termomanometru, termostat de reglaj, LED-uri pentru semnalizarea nivelului de putere 1, 2, 3; butoane de cuplare a treptelor de putere 2, 3; LED pentru indicarea funcționării cu energie cu tarif redus; indicator semnalizarea supraîncălzire (avarie).

Elementele interne de control și siguranță sunt contactoarele de cuplare, blocul electronic de cuplare a puterii și termostatul de supraîncălzire. Pentru a compensa dilatățile și creșterile de presiune în sistem, cazanul are încorporat un vas de expansiune de 10 l.

## CONTROL ȘI SEMNALIZARE

---

Cazanul electric este proiectat pentru funcționare automată. Cuplarea la tensiune electrică este semnalizată prin indicatorul 3. Indicatorul 6 semnalizează funcționarea cazanului cu energie cu tarif redus (în cazul în care furnizorul de energie electrică asigură acest lucru).



**Fig. 1. Panoul de comandă**

1. Semnalizare supraîncălzire sau lipsă presiune;
2. Semnalizarea treptei de putere (1, 2, 3);
3. Semnalizarea conectării la energie electrică;
4. Termostat de reglaj și buton pornit/oprit;
5. Termomanometru;
6. Semnalizarea funcționare cu energie cu tarif redus;
7. Butoane de cuplare a treptelor de putere.

Putere utilă (kW)	6	9	12	15	18	21	24	28
I	0	0	0	6	6	12	12	14
I+II	3	3	6	9	12	15	18	21
I+III	3	6	6	12	12	18	18	21
I+II+III	6	9	12	15	18	21	24	28

Cu ajutorul butoanelor (7) fig.1 se pot selecta diferite trepte de putere conform tabelului. Acestea vor fi semnalate prin indicatoarele (2).

În cazul cuplării cazanelor în cascadă, prima treaptă de putere a cazanului următor va fi cuplată cu întârziere după cuplarea ultimei trepte de putere a cazanului conducător.

Termostatul cazanului trebuie reglat în concordanță cu termostatul de ambient și cu modul de încălzire ales (clasic cu radiatoare, prin pardoseală, etc. ).

Pentru sisteme clasice se aleg temperaturi ridicate (~80 °C). În cazul în care veți constata că nu se ating aceste temperaturi, probabil cazanul a primit o comandă de decuplare de la termostatul de cameră, care a sesizat deja temperatura de ambient reglată. În cazul în care se reglează o temperatură a agentului prea scăzută și o temperatură de ambient prea ridicată, este posibil să nu se poată atinge aceasta doar după un timp lung de funcționare.

Astfel pentru alegerea valorii puterii cedate trebuie ținut cont și de caracteristicile termice a clădirii respective, valoarea temperaturii exterioare.

În cazul în care temperatura agentului termic depășește valoarea critică (100 °C) cazanul va fi oprit de un termostat de siguranță și va fi posibilă o nouă pornire doar de către o persoană autorizată în acest sens, prin rearmarea manuală a termostatului, după înlăturarea cauzei defectului.

Supraîncălzirea va fi semnalizată prin indicatorul (1). Tot acest indicator va semnaliza și pierderile de presiune din sistem. Sub presiunea de 0,8 bar cazanul nu va putea funcționa, presostatul decuplându-l.

Temperatura și presiunea vor putea fi citite în mod continuu pe cadranul termomanometrului (5).

Pentru eficiență în exploatare și costuri reduse se recomandă folosirea în sistem a robinetilor termostatici sau/și a termostatelor de cameră. Termostatele de cameră (se recomandă cele programabile, și se contraindică cele cu bimetal) nu trebuie să introducă tensiuni suplimentare în cazan.

## CONDIȚII DE INSTALARE ȘI EXPLOATARE

Montarea și punerea în funcțiune a cazanelor electrice trebuie să fie aprobată de către furnizorul de energie electrică local.

Instalația electrică (atât la clădirile noi cât și la cele vechi) trebuie să fie corect dimensionată pentru un consumator de putere și efectuată de o persoană autorizată în acest sens.

Montarea efectivă a cazanului trebuie astfel efectuată încât acesta să fie accesibil ulterior pentru service, respectiv pentru a realiza legăturile la rețea.

Pentru a beneficia de garanție, montarea, punerea în funcțiune și service-ul trebuie efectuat de o persoană autorizată în acest sens (și de producător), cu respectarea prevederilor din prezentele instrucțiuni și din certificatul de garanție. Această persoană va efectua și instruirea beneficiarului legat de modul de exploatare. Pentru exploatare nu este necesară o pregătire electrotehnică.

Cazanul nu va fi instalat în zone cu umiditate ridicată (ex. băi, spălătorii, etc. ). Va fi instalat astfel încât să existe posibilitatea umplerii, respectiv golirii în siguranță a sistemului.

Se va acorda atenție deosebită realizării împământării pentru protecția la electrocutare.

Cazanul a fost construit în conformitate cu standardele (AA5/AB5), CSN 2000-3, CSN 33200-5-51 pentru funcționare în medii cu temperatura între +5 ÷ +40 0C, umiditate până la 85%.

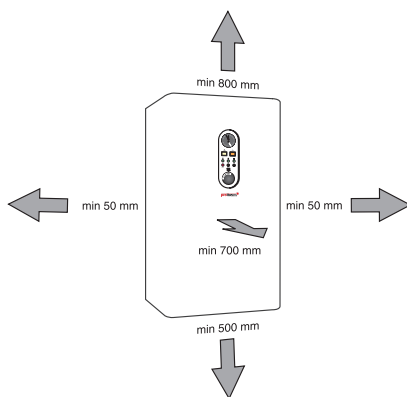
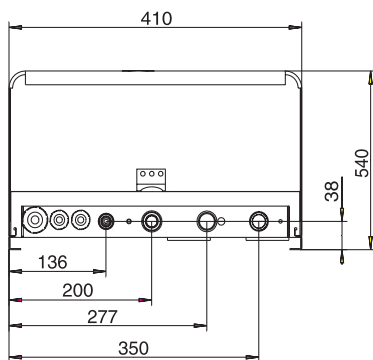
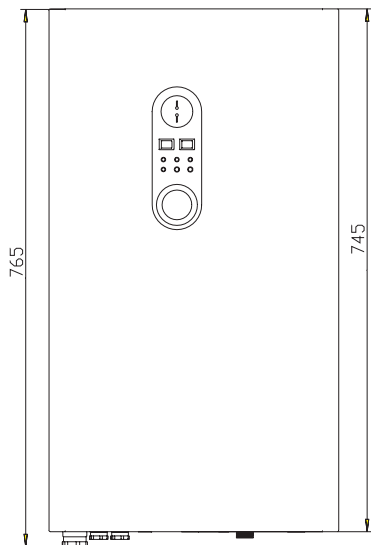
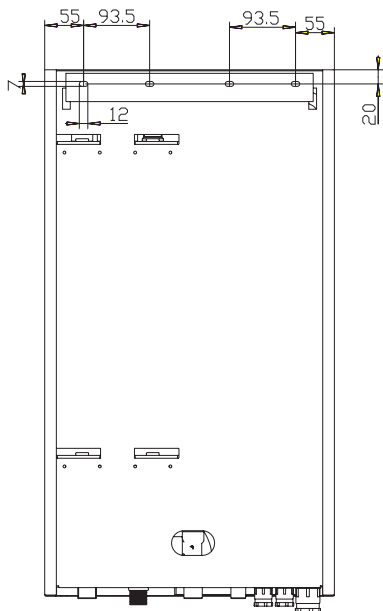
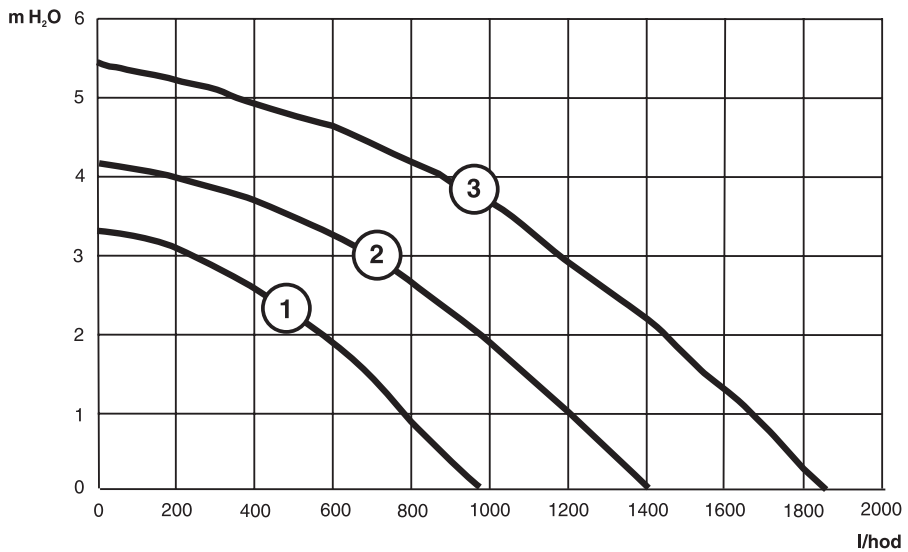


Fig. 3

# DIMENSIUNI DE BAZĂ, CARACTERISTICA POMPEI

---







## MONTAREA CAZANULUI

Fixarea pe perete se recomandă a se efectua prin intermediul setului de fixare livrat cu cazanul. După fixarea în perete a diblurilor se va așeza cazanul pe suportul special (fără carcasa din tablă), se vor executa legăturile, după care se va monta carcasa.

În cazul în care cazanul va funcționa într-un sistem deschis, presiunea hidrostatică creată de coloana de apă trebuie să fie de min. 1 bar.

Dacă sistemul va fi echipat cu capete termostactice, un radiator cel puțin va rămâne fără robinet termostatic sau se va executa o conductă de by-pass pentru recirculare.

Utilizarea amestecurilor antiîngheț nu este recomandată (se înrăutățește transferul de căldură, dilatări mari, distrugerea garniturilor de cauciuc, etc.). În cazul în care totuși este inevitabilă folosirea amestecurilor antiîngheț, eventualele daune provocate nu constituie obiectul garanției.

Înainte de umplerea cazanului cu apă și punerii în funcțiune sistemul va fi spălat cu apă în sens contrar sensului normal de curgere pentru a îndepărta eventualele impurități din sistem.

Pentru o protecție completă pe returul instalației înainte de cazanul se va monta un separator de nămol și un filtru de impurități.

Nu constituie obiectul garanției problemele provocate de impuritățile din sistem și înfundarea cazanului datorită acestora.

**Notă:** Filtrul de impurități și separatorul de nămol trebuie verificat și curățat cu regularitate.

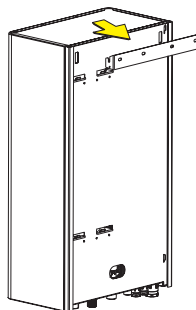


Fig. 3

### Conectări electrice

Utilizatorul trebuie să aibă posibilitatea conectării cazanului la rețeaua de energie electrică prin intermediul unui întrerupător principal prevăzut cu protecțiile impuse de normative (protecție termică, la suprasarcină, etc.). Conectările electrice (tensiune, termostat de cameră, cascadă, etc.) se realizează prin intermediul șirului de cleme situat în partea stângă jos a cazanului și fiind accesibil după îndepărtarea carcasei de tablă.

După racordarea cablurilor de alimentare este necesar să verificați înșurubarea corectă a tuturor șuruburilor de pe borne și contactori.

La efectuarea legăturilor împământării trebuie verificate și curățate toate suprafețele de contact ale cablului cu suprafața cazanului (se vor utiliza șabițe speciale între aceste suprafețe). Termostatul de cameră se va cupla la clemele (Pr1, Pr2).

### Interconectarea cazanelor (cascada)

În cazul în care un singur cazan nu poate acoperi întregul necesar de căldură cazanele din seria 21, 24 și 28 pot fi conectate în cascadă și se pot obține astfel puteri mai ridicate.

Astfel bornele K1, K2 ale caznului conducător vor fi interconectate cu bornele Pr1, Pr2 ale cazanului condus.

Termostatul de cameră se va cupla la bornele Pr1, Pr2 ale cazanului conducător.

## Comanda randamentului cazanului din exterior

Există posibilitatea să se conecteze cazanul la un dispozitiv extern cu ajutorul căreia se poate executa comanda puterii cazanului în trepte din exterior. În realitate cazanul cu acest dispozitiv se manifestă în așa fel încât în cazul de încărcare mărită a rețelei electrice pron consumul excesiv al curentului electric (mașină de spălat, fierbător de apă, etc.) se produce deconectarea automată în trepte din puterea cazanului. La scăderea încărcării rețelei electrice puterea cazanului se reconectează în trepte din nou. Acest mod de comandă se folosește în cazul în care puterea instalată este insuficientă pentru a acoperi consumul simultan a tuturor aparatelor electrice. **Atenție!** Evaluarea generală a realizării combinației convenabile pentru cazanul dat și dispozitivul extern pentru deconectarea treptelor puterii cazanului trebuie să fie făcută cu o mare responsabilitate de către proiectant. Producătorul nu poartă răspunderea pentru neajunsurile cauzate de proiectarea / execuția instalației în mod necorespunzător. Dispozitivul pentru comanda externă a puterii cazanului se poate conecta la cazanele Ray de 6, 9, 12 și 15 kW. Pentru conectarea la cazane de putere mai ridicată vă recomandăm să consultați sfatul unei unități autorizate de service.

## Operațiuni

După realizarea racordărilor la instalație, se va umple aceasta cu apă dedurizată (conform CSN 077401) și se va verifica etanșeitatea și se va aerisi corect pompa și instalația.

**Avertisment:** Înainte de prima pornire a cazanului se va deaerisi schimbătorul de căldură al cazanului cu ajutorul supapei manuale de deaerisire (vezi Fig. 4). În timp ce se face aerisirea, se pune capătul tubului flexibil într-un vas să se împiedice pătrunderea apei în instalația electrică a cazanului.

**Notă:** Cu ajutorul termostatului de reglaj (prin reșezarea acestuia pe poziția min) se va activa recircularea (2min), când se va putea efectua aerisirea instalației.

Se va verifica simultan cu aerisirea și indicația aparatelor și semnalizatoarelor de pe panoul frontal.

La cuplarea la tensiune va lumina semnalizator corespunzător, respectiv LED-ul pentru treapta de putere.

Indicatorul de avarie poate lumina în două cazuri:

- cazanul a fost supraîncălzit și termostatul de siguranță a decuplat (fig. 5). Acesta va trebui rearmat de o persoană autorizată;



Fig. 4

- presiunea în sistem este insuficientă (sub 0,8 bar).

Se va continua umplerea cu apă.

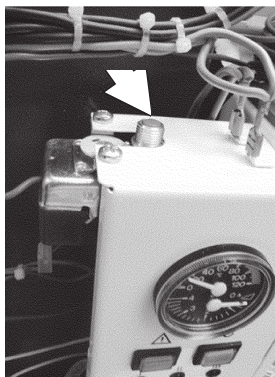


Fig. 5

## ÎNȚREȚINERE

---

Cazanul electric nu necesită o întreținere specială. Se recomandă o revizie anuală de preferință înaintea sezonului rece..

În mod regulat se va verifica presiunea în sistem. Dacă se constată scăderi repetate a presiunii, probabil există neetanșeități în sistem care trebuie înlăturate. În cazul sistemelor deschise se verifică nivelul apei în vasul de expansiune.

## LIVRAREA CAZANULUI

---

Cazanul se livrează complet asamblat, mai puțin cablul de alimentare cu energie electrică.

Furnitura completă cuprinde:

- cazanul asamblat;
- sistemul de fixare (dibluri cu șurub);
- instrucțiuni de utilizare;
- certificat de garanție;

## GARANȚII

---

Garanția cazanelor PROTHERM este în concordanță cu condițiile menționate în certificatul de garanție și prezentele instrucțiuni. Orice avarie datorată unor cauze externe nu face obiectul garanției.

## TRANSPORT ȘI DEPOZITARE

---

Cazanele PROTHERM vor fi transportate și depozitate în ambalajul original, se vor evita șocurile, acțiunea forțelor externe. Nu se va răsturna, se vor respecta instrucțiunile de pe ambalaj.

Depozitarea se va efectua în medii neagresive, cu temperatura între 5-50 °C, umiditate sub 75%.

## PARAMETRII TEHNICI

Tensiune alimentare (6 - 28 kW) . . . . .	V . . . . .	3x 230V/400V + N + PE, 50Hz
Curent max. (28 kW) . . . . .	A . . . . .	3x 43 A
Putere ** . . . . .	kW . . . . .	6, 9, 12, 15, 18, 21, 24, 28
Vas expansiune. . . . .	l . . . . .	10
Presiunea minimă de lucru . . . . .	kPa . . . . .	80
Presiunea maximă de lucru . . . . .	kPa . . . . .	300
Protecție electrică . . . . .	. . . . .	IP 40
Racorduri (tur/retur) . . . . .	. . . . .	G 3/4"
Racorduri (umplere/golire) . . . . .	. . . . .	G 1/2"

Dimensiuni:

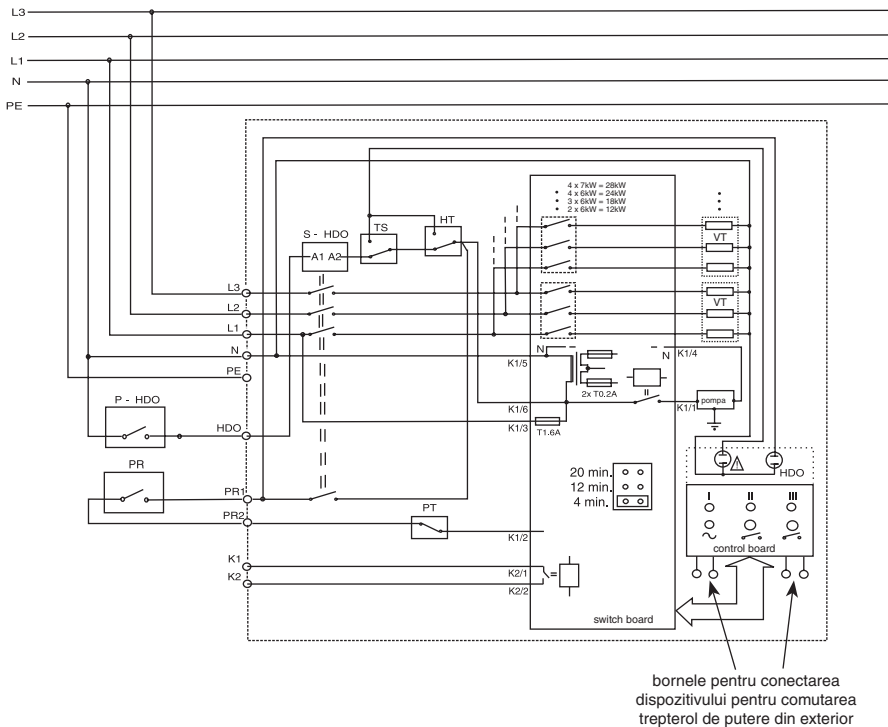
Înălțime . . . . .	mm . . . . .	740
Lățime . . . . .	mm . . . . .	410
Adâncime . . . . .	mm . . . . .	240
Greutate (fără apă) . . . . .	kg . . . . .	34
Randament . . . . .	% . . . . .	99,5
Temperatura maximă a agentului termic. . . °C . . . . .	. . . . .	85
Presiunea creată de pompă . . . . .	kPa . . . . .	50
Presiunea de lucru recomandată . . . . .	kPa . . . . .	100 - 170

Putere termică (kW)	Putere elemente încălzitoare	Curent maxim absorbit pe fază (A)	Curent nominal al elementului de protecției (A)	Secțiunea conductorului de alimentare din - Cu (mm <sup>2</sup> )
6	2 x 3 kW	9,5 (28*)	10 (32*)	1,5 (6*)
9	3 kW + 6 kW	14 (39*)	16 (50*)	1,5 (10*)
12	2 x 6 kW	18,5	20	2,5
15	3 kW + 2x6 kW	23	25	2,5
18	3 x 6 kW	27,5	32	4
21	3 kW + 3x6 kW	32	40	4
24	4 x 6 kW	36,5	40	6
28	4 x 7 kW	43	50	10

\* Este valabil în cazul conectării la alimentare monofazică.

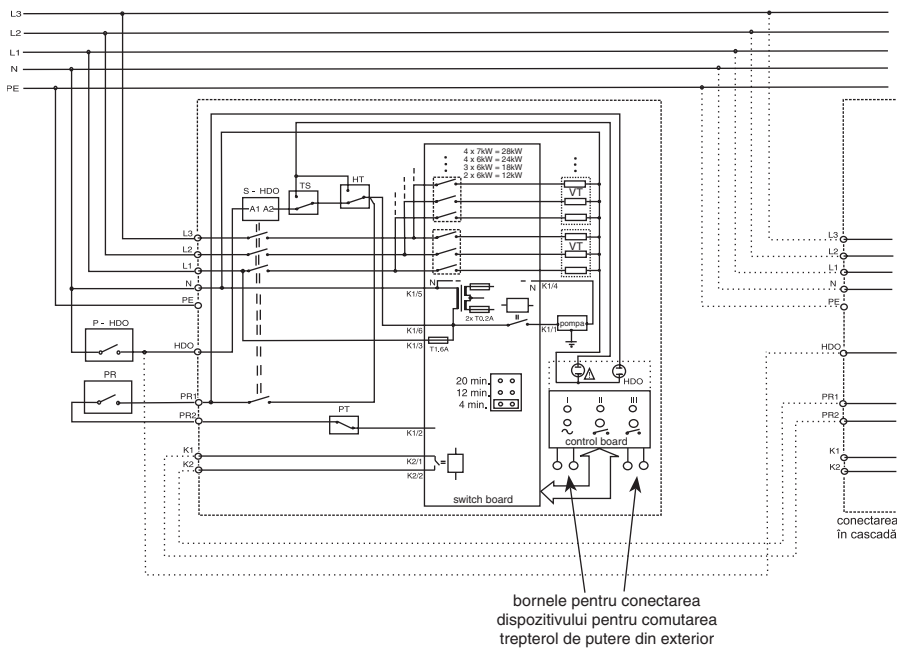
\*\* Puterea utilă se reglează în funcție de necesitățile clientului.

# SCHEMA ELECTRICĂ A CAZANULUI



- PS - presostat 0,8 bar
- OHT - termostat siguranță 100 °C
- PT - termostat reglaj max. 85 °C
- PR - termostat de cameră
- HDO - control de frecvență
- VT - element de încălzire (3, 6, 7 kW în funcție de putere)

# Conectarea în cascadă

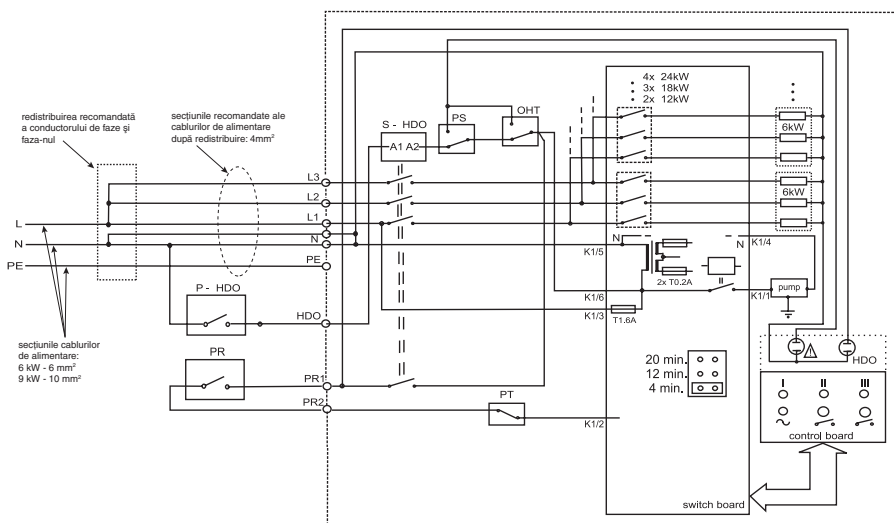


- PR - termostat de cameră
- HDO - control de frecvență
- K1, K2 - ieșire pe cascadă
- VT - element de încălzire (3, 6, 7 kW în funcție de putere)

## Schema electrică pentru o posibilă conectare a centralei de 6 și 9 kW în rețea monofazică

Centralele electrice RAY cu puterea nominală de lucru 6 și 9 kW în cazul în care nu se poate asigura conectarea lor la curent trifazic, pot fi conectate și la rețea electrică monofazică. În acest caz trebuie respectate următoarele condiții de conectare la rețea:

1. secțiunile cablurilor de alimentare (conductorilor) și mărimea siguranței trebuie să corespundă cu valorile specificate în tabelul „Mărimile siguranțelor și secțiunile cablurilor recomandate” de pe pagina 14 (valori marcate cu simbolul \*)
2. conectarea conductorilor de faze și nul pe bornele L1, L2, L3 și 2xN se va efectua conform schemei electrice
3. redistribuirea conductorilor de faze și nul pe 3, respective 2 conductori trebuie realizată în afara centralei electrice



## RACORDAREA CAZANULUI ELECTRIC LA BOILER ACM

Cazanele electrice PROTHERM se pot racorda la boilere indirecte PROTHERM din seria B60Z, B100MS, B100Z, B200S, B200Z și B120S. Pentru a asigura o comunicare corectă între cazan și rezervor este necesar ca pentru o bună racordare să fie folosită chitul de interconectare livrat de către firma PROTHERM. Pentru alegerea rezervorului și a chitului consultați un tehnician al unității de service autorizate PROTHERM.

