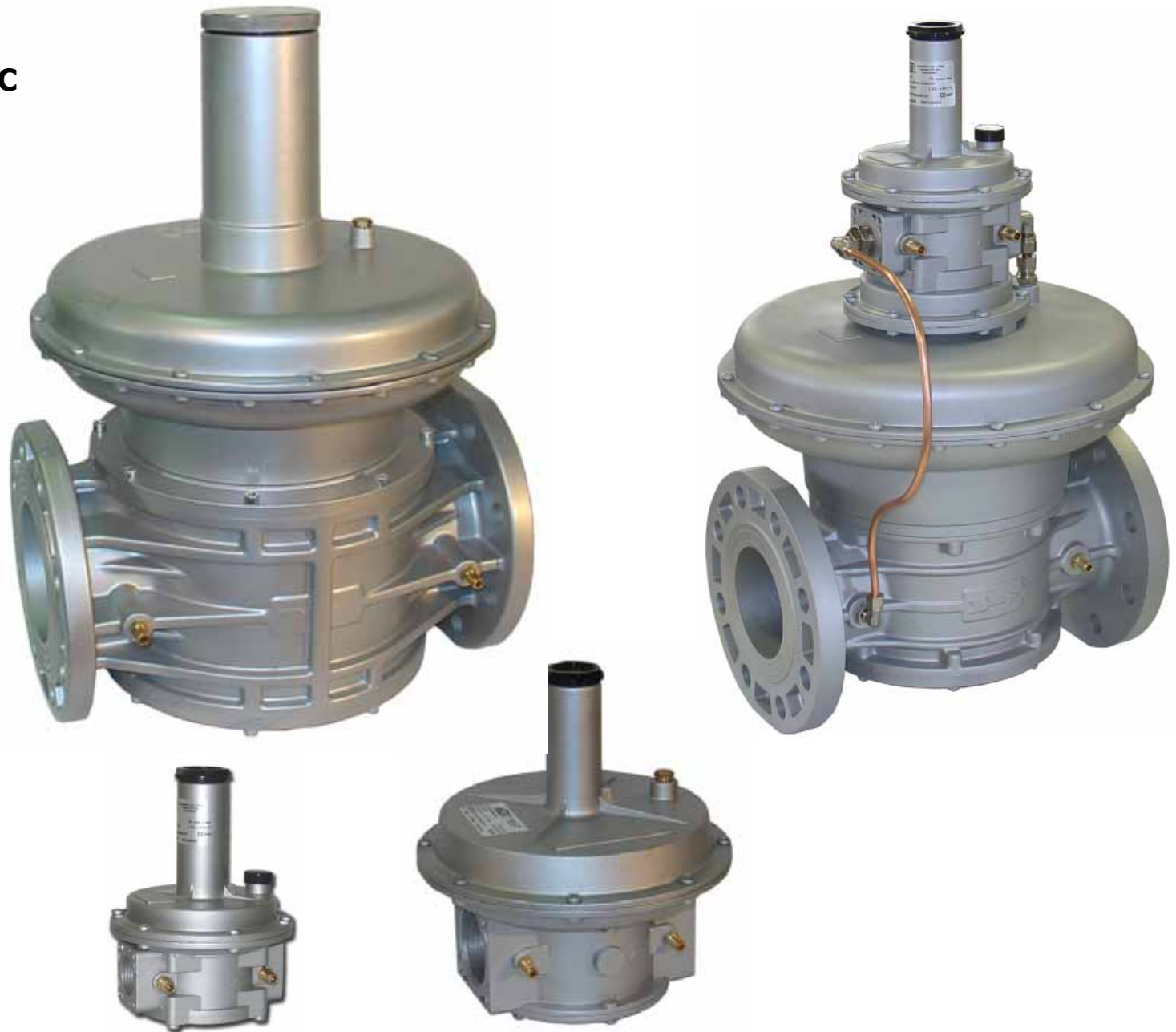


**FRG/2MC - RG/2MC**



MADAS-03



**I**

**GB**

**F**

**E**

**DESCRIZIONE**

Regolatore (RG/2MC) o filtroregolatore (FRG/2MC) di pressione a chiusura per gas.

**Omologazione CE secondo EN 88**

**Conforme Direttiva 90/396/CEE (Direttiva Gas)**

**Conforme Direttiva 97/23/CE (Direttiva PED)**

**Conforme Direttiva 94/9/CE (Direttiva ATEX)**

**CARATTERISTICHE TECNICHE**

- Impiego: gas non aggressivi delle 3 famiglie (gas secchi)
- Attacchi filettati Rp: (DN 15 ÷ DN 50) secondo EN 10226
- Attacchi flangiati PN 16: (DN 65 ÷ DN 100) secondo ISO 7005
- Pressione max esercizio: 1 o 2 bar (vedere etichetta prodotto)
- Temperatura ambiente: -15 ÷ +60 °C
- Temperatura superficiale max: 60 °C
- Classe: A
- Gruppo: 2
- Filtraggio: 50 µm (su richiesta altre qualità di filtraggio)
- Classe di filtrazione: G 2 (secondo EN 779)

**MATERIALI**

Alluminio pressofuso (UNI EN 1706), ottone OT-58 (UNI EN 12164), alluminio 11S (UNI 9002-5), acciaio zincato e acciaio INOX 430 F (UNI EN 10088), gomma antiolio NBR (UNI 7702), nylon 30% fibra di vetro (UNI EN ISO 11667), viledon.

**DESCRIPTION**

Gas pressure closing regulator (RG/2MC) or filter regulator (FRG/2MC).

**EC certified according to EN 88**

**In conformity with the 90/396/EEC Directive (Gas Directive)**

**In conformity with the 97/23/EC Directive (PED Directive)**

**In conformity with the 94/9/EC Directive (ATEX Directive)**

**TECHNICAL DATA**

- Use: not aggressive gases of the 3 families (dry gases)
- Threaded connections Rp: (DN 15 ÷ DN 50) according to EN 10226
- Flanged connections PN 16: (DN 65 ÷ DN 100) according to ISO 7005
- Max. working pressure: 1 or 2 bar (see product label)
- Environment temperature: -15 ÷ +60 °C
- Max superficial temperature: 60 °C
- Class: A
- Group: 2
- Filtration: 50 µm (on request other filtration qualities)
- Filtration class: G 2 (according to EN 779)

**MATERIALS**

Die-cast aluminium (UNI EN 1706), OT-58 brass (UNI EN 12164), 11S aluminium (UNI 9002-5), galvanized and 430 F stainless steel (UNI EN 10088), NBR rubber (UNI 7702), nylon 30% glass fibre (UNI EN ISO 11667), viledon.

**DESCRIPTION**

Règulateur (RG/2MC) ou filtre règleur (FRG/2MC) de pression à fermeture pour gaz.

**Homologation CE selon EN 88**

**Conforme à la Directive 90/396/CEE (Directive Gaz)**

**Conforme à la Directive 97/23/CE (Directive PED)**

**Conforme à la Directive 94/9/CE (Directive ATEX)**

**CARACTERISTIQUES TECHNIQUES**

- Emploi: gaz non agressifs des trois familles (gaz secs)
- Fixations filetees Rp: (DN 15 ÷ DN 50) selon EN 10226
- Fixations bridees PN 16: (DN 65 ÷ DN 100) selon ISO 7005
- Pression maximale en exercice: 1 ou 2 bar (voir étiquette du produit)
- Température ambiante: -15 ÷ +60 °C
- Température superficielle max: 60 °C
- Classe: A
- Groupe: 2
- Filtrage: 50 µm (Sur demande autres qualités de filtrage)
- Classe de filtrage: G 2 (selon EN 779)

**MATÉRIELS**

Aluminium fondé dans la masse (UNI EN 1706), laiton OT-58 (UNI EN 12164), aluminium 11S (UNI 9002-5), acier zingué et acier INOX 430 F (UNI EN 10088), caoutchou anti-huile NBR (UNI 7702), nylon 30% fibre de verre (UNI EN ISO 11667), viledon.

**DESCRIPCIÓN**

Filtroregulador (FRG/2MC) o regulador (RG/2MC) de presión a cierre para gas.

**Homologación CE según EN 88**

**Conforme Directiva 90/396/CEE (Directiva Gas)**

**Conforme Directiva 97/23/CE (Directiva PED)**

**Conforme Directiva 94/9/CE (Directiva ATEX)**

**CARACTERÍSTICAS TÉCNICAS**

- Utilización: gases de las 3 familias (secos y no agresivos)
- Conexiones roscadas Rp: (DN 15 ÷ DN 50) según EN 10226
- Conexiones de brida PN 16: (DN 65 ÷ DN 100) según ISO 7005
- Max. presión ejercicio: 1 o 2 bar (ver etiqueta producto)
- Temperatura ambiente: -15 ÷ +60 °C
- Temperatura superficial máxima: 60 °C
- Clase: A
- Grupo: 2
- Filtración: 50 µm (a petición otras clases de filtración)
- Clase de filtración: G 2 (según EN 779)

**MATERIALES**

Aluminio inyectado a presión (UNI EN 1706), latón OT-58 (UNI EN 12164), aluminio 11S (UNI 9002-5), acero inox 430 F (UNI EN 10088), goma antiaceite NBR (UNI 7702), nylon 30% fibra de vidrio (UNI EN ISO 11667), viledon.

codice filtroregolatore filter regulator code filtres regulators code filtroreguladores código		codice regolatore regulator code regulateurs code reguladores código		attacchi connections fixations conexiones
P.max 1 bar	P.max 2 bar	P.max 1 bar	P.max 2 bar	
FC02	FC020020	RC02	RC020020	DN 15
FC03	FC030020	RC03	RC030020	DN 20
FC04	FC040020	RC04	RC040020	DN 25
FC05	FC050020	RC05	RC050020	DN 32
FC06	FC060020	RC06	RC060020	DN 40
FC07	FC070020	RC07	RC070020	DN 50

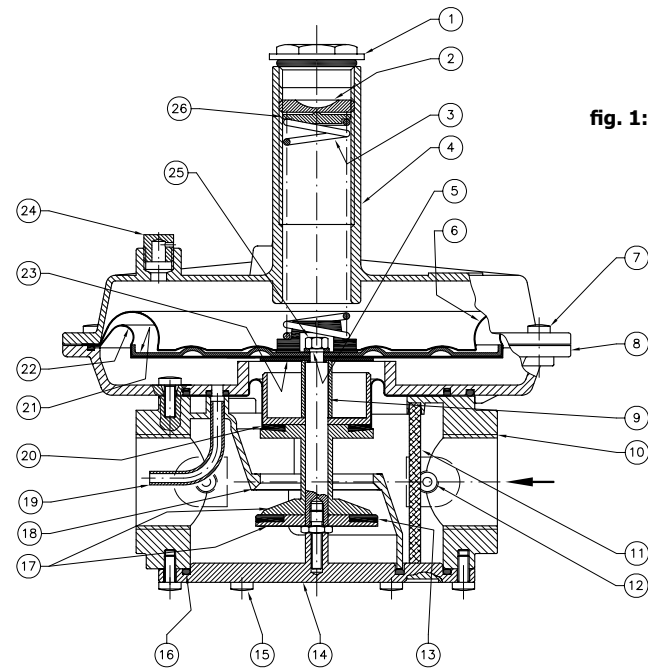


fig. 1: DN 15 ÷ DN 50

fig. 1

- 1 - Tappo alluminio
- 2 - Vite di regolazione
- 3 - Molla di taratura
- 4 - Imbuto
- 5 - Rosetta dentata
- 6 - Membrana di sicurezza
- 7 - Viti di fissaggio imbuto
- 8 - Flangia
- 9 - Perno centrale
- 10 - Corpo
- 11 - Organo filtrante
- 12 - Presa di pressione
- 13 - Rondella di tenuta
- 14 - Fondello
- 15 - Viti di fissaggio fondello
- 16 - O-Ring di tenuta fondello
- 17 - Otturatore
- 18 - Sede di tenuta
- 19 - Tubetto sensore
- 20 - Membrana di compensazione
- 21 - Disco superiore per membrana
- 22 - Membrana di funzionamento
- 23 - Disco inferiore per membrana
- 24 - Tappo antipolvere
- 25 - Dado centrale
- 26 - Rondella per molla

fig.1

- 1 - Aluminium cap
- 2 - Regulation screw
- 3 - Setting spring
- 4 - Funnel
- 5 - Toothed washer
- 6 - Safety diaphragm
- 7 - Funnel fixing screws
- 8 - Flange
- 9 - Central pin
- 10 - Body
- 11 - Filtering organ
- 12 - Pressure tap
- 13 - Seal washer
- 14 - Bottom
- 15 - Bottom fixing screws
- 16 - Bottom seal O-Ring
- 17 - Obturator
- 18 - Logement d'étanchéité
- 19 - Sensor tube
- 20 - Compensation diaphragm
- 21 - Diaphragm upper disc
- 22 - Working diaphragm
- 23 - Diaphragm lower disc
- 24 - Antidust cap
- 25 - Central nut
- 26 - Washer for spring

fig. 1

- 1 - Bouchon en aluminium
- 2 - Vis de réglage
- 3 - Ressort de tarage
- 4 - Entonnoir
- 5 - Rosette dentellée
- 6 - Membrane de sécurité
- 7 - Vis de fixation entonnoir
- 8 - Bride
- 9 - Pivo central
- 10 - Corps
- 11 - Composant filtrant
- 12 - Prise de pression
- 13 - Rondelle de tenue
- 14 - Basement
- 15 - Vis de fixation du basement
- 16 - O-Ring de tenue du basement
- 17 - Obturateur
- 18 - Logement d'étanchéité
- 19 - Tube capteur
- 20 - Membrane de compensation
- 21 - Disque supérieur pour membrane
- 22 - Membrane de fonctionnement
- 23 - Disque inférieur pour membrane
- 24 - Bouchon anti-poussière
- 25 - Boulon central
- 26 - Rondelle pour ressort

fig. 1

- 1 - Tapón de aluminio
- 2 - Tornillo de regulación
- 3 - Muelle de tarado
- 4 - Embudo
- 5 - Arandela dentada
- 6 - Membrana de seguridad
- 7 - Tornillos de fijación embudo
- 8 - Arandela
- 9 - Eje central
- 10 - Cuerpo
- 11 - Elemento filtrante
- 12 - Toma de presión
- 13 - Arandela de estanquidad
- 14 - Fondillos
- 15 - Tornillos de fijación fondillos
- 16 - O-ring de estanquidad fondillos
- 17 - Obturador
- 18 - Alojamiento de retención
- 19 - Tubito sensor
- 20 - Membrana de compensación
- 21 - Disco superior para membrana
- 22 - Membrana de trabajo
- 23 - Disco inferior para membrana
- 24 - Tapón antipolvo
- 25 - Tuerca central
- 26 - Arandela para muelle

codice filtroregolatore filter regulator code filtres regulators code filtroreguladores código		codice regolatore regulator code regulateurs code reguladores código		attacchi connections fixations conexiones
P.max 1 bar	P.max 2 bar	P.max 1 bar	P.max 2 bar	
FC08	FC080020	RC08	RC080020	DN 65
FC09	FC090020	RC09	RC090020	DN 80
FC10	FC100020	RC10	RC100020	DN 100

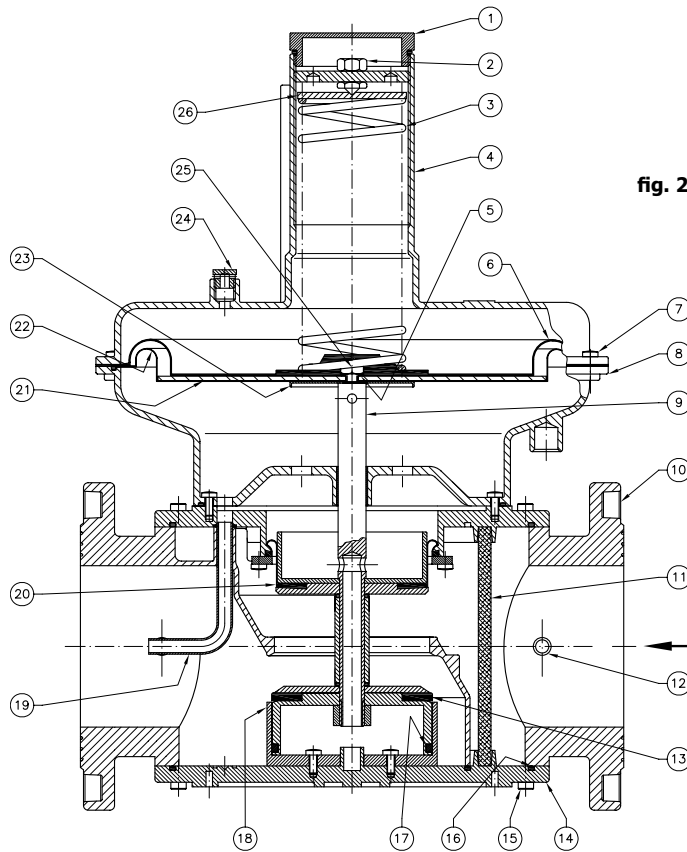


fig. 2: DN 65 ÷ DN 100

fig. 2

- 1 - Tappo alluminio
- 2 - Vite di regolazione
- 3 - Molla di taratura
- 4 - Imbuto
- 5 - Rosetta dentata
- 6 - Membrana di sicurezza
- 7 - Viti di fissaggio imbuto
- 8 - Flangia
- 9 - Perno centrale
- 10 - Corpo
- 11 - Organo filtrante
- 12 - Presa di pressione
- 13 - Rondella di tenuta
- 14 - Fondello
- 15 - Viti di fissaggio fondello
- 16 - O-Ring di tenuta fondello
- 17 - Anello di teflon
- 18 - Campana/guida otturatore
- 19 - Tubetto sensore
- 20 - Membrana di compensazione
- 21 - Disco superiore per membrana
- 22 - Membrana di funzionamento
- 23 - Disco inferiore per membrana
- 24 - Tappo antipolvere
- 25 - Dado centrale
- 26 - Rondella per molla

fig. 2

- 1 - Aluminium cap
- 2 - Regulation screw
- 3 - Setting spring
- 4 - Funnel
- 5 - Toothed washer
- 6 - Safety diaphragm
- 7 - Funnel fixing screws
- 8 - Flange
- 9 - Central pin
- 10 - Body
- 11 - Filtering organ
- 12 - Pressure tap
- 13 - Seal washer
- 14 - Bottom
- 15 - Bottom fixing screws
- 16 - Bottom seal O-Ring
- 17 - Teflon ring
- 18 - Obturator guide
- 19 - Sensor tube
- 20 - Compensation diaphragm
- 21 - Diaphragm upper disc
- 22 - Working diaphragm
- 23 - Diaphragm lower disc
- 24 - Antidust cap
- 25 - Central nut
- 26 - Washer for spring

fig. 2

- 1 - Bouchon en aluminium
- 2 - Vis de réglage
- 3 - Ressort de tarage
- 4 - Entonnoir
- 5 - Rosette dentellée
- 6 - Membrane de sécurité
- 7 - Vis de fixation entonnoir
- 8 - Bride
- 9 - Pivo central
- 10 - Corps
- 11 - Composant filtrant
- 12 - Prise de pression
- 13 - Rondelle de tenue
- 14 - Basement
- 15 - Vis de fixation du basement
- 16 - O-Ring de tenue du basement
- 17 - Anneau en téflon
- 18 - Guide obturateur
- 19 - Tube capteur
- 20 - Membrane de compensation
- 21 - Disque supérieur pour membrane
- 22 - Membrane de fonctionnement
- 23 - Disque inférieur pour membrane
- 24 - Bouchon anti-poussière
- 25 - Boulon central
- 26 - Rondelle pour ressort

fig. 2

- 1 - Tapón de aluminio
- 2 - Tornillo de regulación
- 3 - Muelle de tarado
- 4 - Embudo
- 5 - Arandela dentada
- 6 - Membrana de seguridad
- 7 - Tornillos de fijación embudo
- 8 - Arandela
- 9 - Eje central
- 10 - Cuerpo
- 11 - Elemento filtrante
- 12 - Toma de presión
- 13 - Arandela de estanquidad
- 14 - Fondillos
- 15 - Tornillos de fijación fondillos
- 16 - O-ring de estanquidad fondillos
- 17 - Anillo de teflón
- 18 - Guía obturador
- 19 - Tubito sensor
- 20 - Membrana de compensación
- 21 - Disco superior para membrana
- 22 - Membrana de trabajo
- 23 - Disco inferior para membrana
- 24 - Tapón antipolvo
- 25 - Tuerca central
- 26 - Arandela para muelle

codice filtroregolatore filter regulator code filtres regulators code filtroreguladores código		codice regolatore regulator code regulateurs code reguladores código		attacchi connections fixations conexiones
P.max 1 bar	P.max 2 bar	P.max 1 bar	P.max 2 bar	
FC080055	FC080062	RC080055	RC080062	DN 65
FC090055	FC090062	RC090055	RC090062	DN 80
FC100055	FC100062	RC100055	RC100062	DN 100

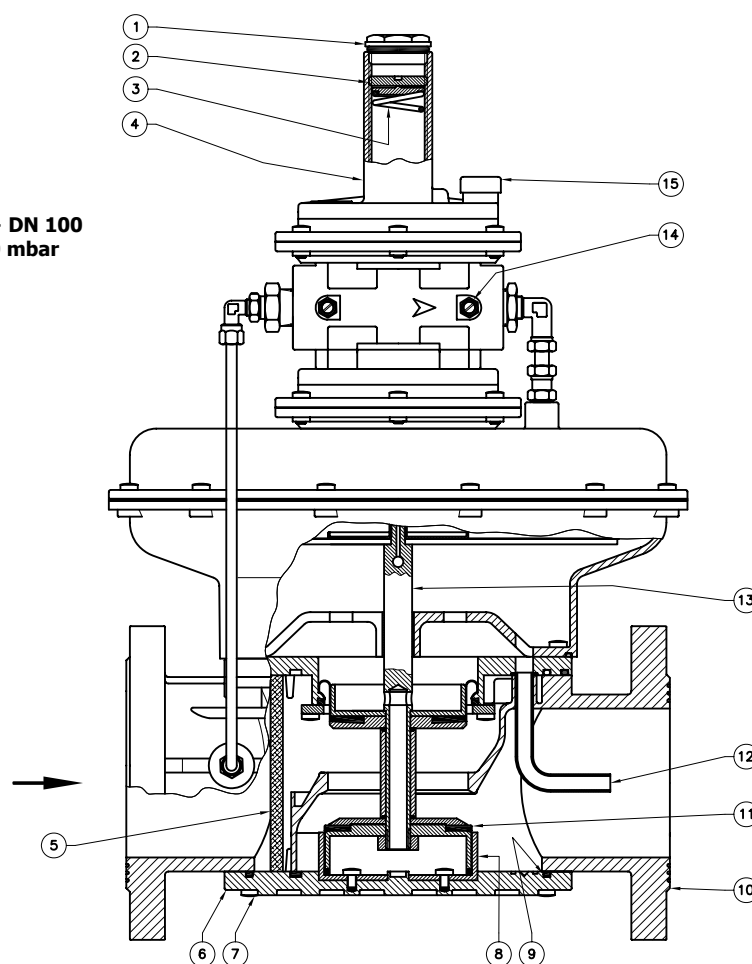


fig. 3: DN 65 ÷ DN 100  
 P2 = 200 ÷ 600 mbar

fig. 3

- 1 - Tappo di chiusura
- 2 - Vite di regolazione
- 3 - Imbuto
- 4 - Molla di taratura
- 5 - Corpo
- 6 - Organo filtrante
- 7 - Fondello
- 8 - Viti di fissaggio fondello
- 9 - Rondella di tenuta
- 10 - Campana/guida otturatore
- 11 - O-Ring di tenuta fondello
- 12 - Tubetto sensore
- 13 - Perno centrale
- 14 - Presa di pressione
- 15 - Tappo antipolvere

fig. 3

- 1 - Closing cap
- 2 - Regulation screw
- 3 - Funnel
- 4 - Setting spring
- 5 - Body
- 6 - Filtering organ
- 7 - Bottom
- 8 - Bottom fixing screws
- 9 - Seal washer
- 10 - Obturator guide
- 11 - Bottom seal O-Ring
- 12 - Sensor tube
- 13 - Central pin
- 14 - Pressure tap
- 15 - Antidust cap

fig. 3

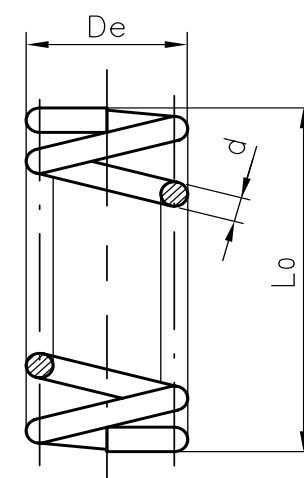
- 1 - Bouchon de fermeture
- 2 - Vis de réglage
- 3 - Entonnoir
- 4 - Ressort de tarage
- 5 - Corps
- 6 - Composant filtrant
- 7 - Basement
- 8 - Vis de fixation du basement
- 9 - Rondelle de tenue
- 10 - Guide obturateur
- 11 - O-Ring de tenue du basement
- 12 - Tube capteur
- 13 - Pivot central
- 14 - Prise de pression
- 15 - Bouchon anti-poussière

fig. 3

- 1 - Tapón de cierre
- 2 - Tornillo de regulación
- 3 - Embudo
- 4 - Muelle de tarado
- 5 - Cuerpo
- 6 - Elemento filtrante
- 7 - Fondillos
- 8 - Tornillos de fijación fondillos
- 9 - Arandela de estanquidad
- 10 - Guía obturador
- 11 - O-ring de estanquidad fondillos
- 12 - Tubito sensor
- 13 - Eje central
- 14 - Toma de presión
- 15 - Tapón antipolvo

**Caratteristiche molle di regolazione  
 Regulation springs data  
 Caracteristiques des ressorts de réglage  
 Características muelle de regulación**

codice molla spring code code ressort código muelle	dimensioni in mm (d x De x Lo x it) dimensions in mm (d x De x Lo x it) mesures en mm (d x De x Lo x it) dimensiones en mm (d x De x Lo x it)	attacchi connections fixations conexiones	taratura (mbar) setting (mbar) tarage (mbar) tarado (mbar)
MO-0402	1,5x29x85x10	DN 15 - DN 20 - DN 25	9 ÷ 28
MO-0500	1,6x29x115x12	DN 15 - DN 20 - DN 25	18 ÷ 40
MO-0825	2,2x29x100x12	DN 15 - DN 20 - DN 25	40 ÷ 110
MO-0900	2,5x29x140x18,5	DN 15 - DN 20 - DN 25	110 ÷ 150
MO-0970	2,5x29x155x16	DN 15 - DN 20 - DN 25	150 ÷ 200
MO-1305	3,5x29,8x98x11,5	DN 15 - DN 20 - DN 25	200 ÷ 600
MO-0500	1,6x29x115x12	DN 32 - DN 40 - DN 50	8 ÷ 13
MO-0800	2x29x140x16	DN 32 - DN 40 - DN 50	13 ÷ 23
MO-0850	2,2x29x140x18	DN 32 - DN 40 - DN 50	20 ÷ 36
MO-0970	2,5x29x155x16	DN 32 - DN 40 - DN 50	33 ÷ 58
MO-1000	3x29x140x18	DN 32 - DN 40 - DN 50	55 ÷ 100
MO-1370	3,5x29x125x14	DN 32 - DN 40 - DN 50	90 ÷ 190
MO-1305*	3,5x29,8x98x11,5	DN 32 - DN 40 - DN 50	190 ÷ 370
MO-1300*	3,5x29,8x150x16	DN 32 - DN 40 - DN 50	370 ÷ 500
MO-1070	4x66,5x155x16	DN 65 - DN 80	7 ÷ 18
MO-1100	4,5x70x200x14,5	DN 65 - DN 80	13 ÷ 27
MO-1200	5x70x200x13,5	DN 65 - DN 80	22 ÷ 58
MO-1400	6x70x200x10,5	DN 65 - DN 80	50 ÷ 130
MO-1400 + MO-1800	6x70x200x10,5 + 5,5x54,5x195x12,5	DN 65 - DN 80	100 ÷ 200
MO-1305#	3,5x29,8x98x11,5	DN 65 - DN 80	200 ÷ 600
MO-1070	4x66,5x155x16	DN 100	7 ÷ 16
MO-1100	4,5x70x200x14,5	DN 100	15 ÷ 27
MO-1200	5x70x200x13,5	DN 100	27 ÷ 55
MO-1400	6x70x200x10,5	DN 100	55 ÷ 130
MO-1400 + MO-1800	6x70x200x10,5 + 5,5x54,5x195x12,5	DN 100	130 ÷ 200
MO-1305#	3,5x29,8x98x11,5	DN 100	200 ÷ 600



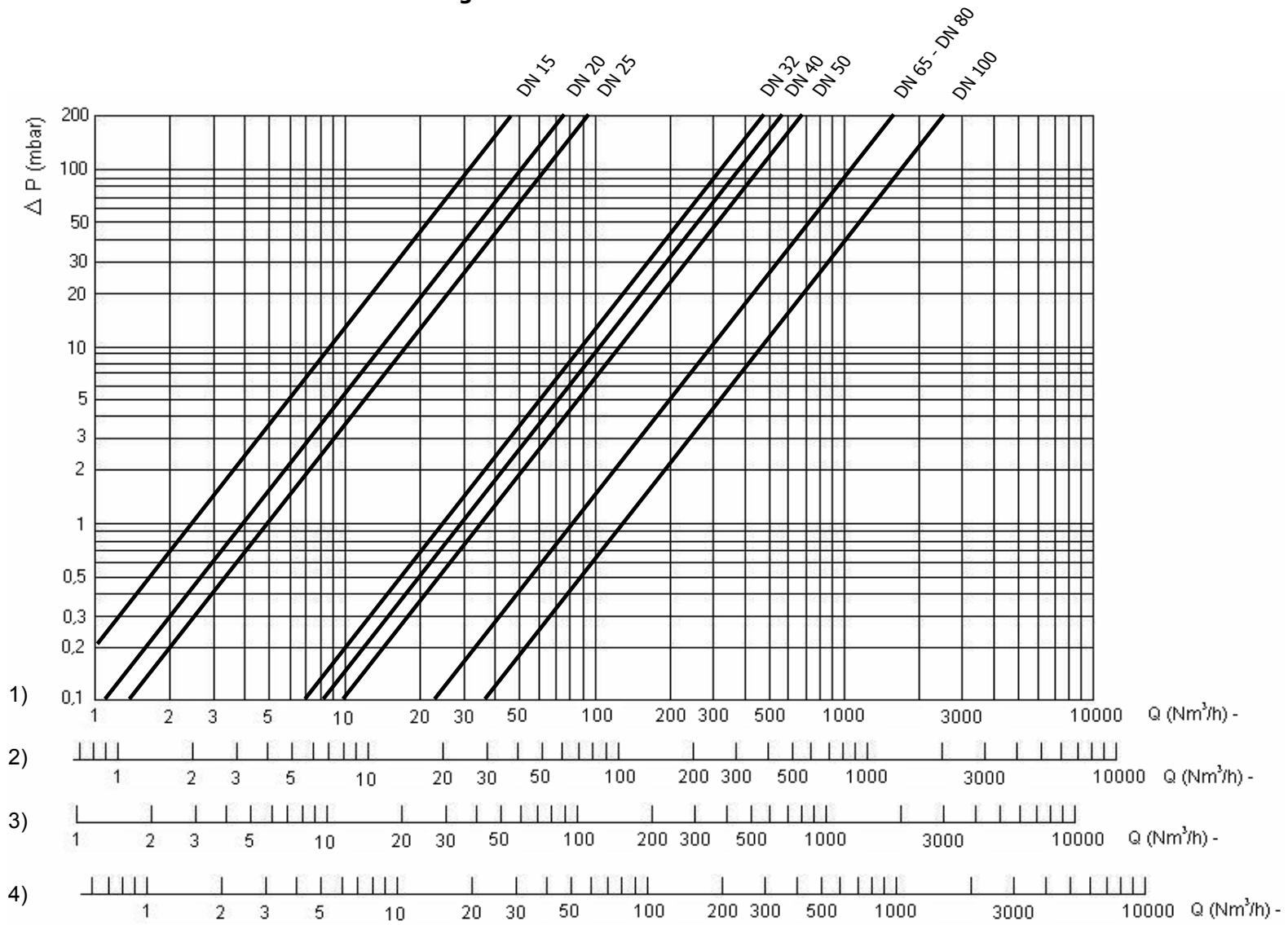
it= numero di spire totali  
 it= total number of turns  
 it= nombre total de spires  
 it= número total de espiras

\* Da utilizzare su versioni con membrana telata  
 \* To use only with reinforced diaphragm  
 \* A utiliser sur les versions avec membrane toilée  
 \* Versiónes con membrana reforzada

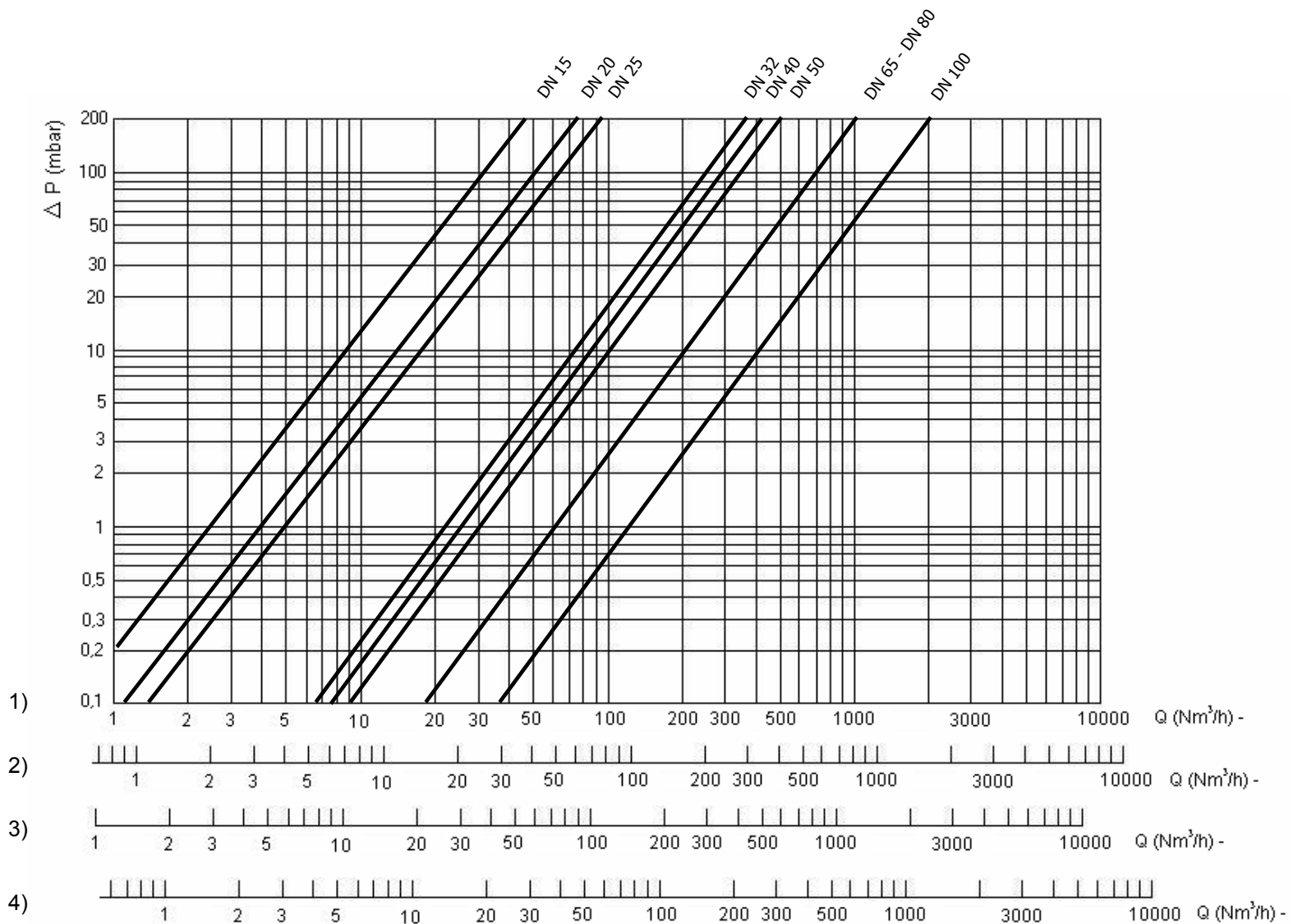
# Versione fig. 3  
 # Version fig. 3  
 # Version fig. 3  
 # Versión fig. 3



**Diagramma perdite di carico REGOLATORE**  
**REGULATOR pressure drops diagram**  
**Diagramme pertes de charge REGULATEUR**  
**Diagrama de caudales REGULADOR**



**Diagramma perdite di carico FILTROREGOLATORE**  
**FILTER-REGULATOR pressure drops diagram**  
**Diagramme pertes de charge FILTRE-REGULATEUR**  
**Diagrama de caudales FILTROREGULADOR**



1) metano  
2) aria  
3) gas di città  
4) gpl

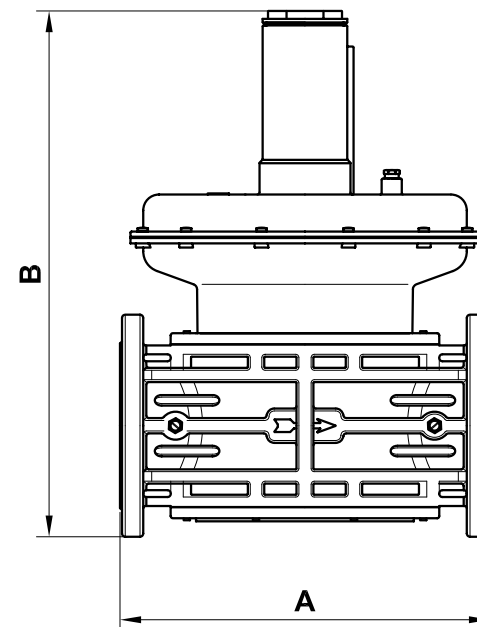
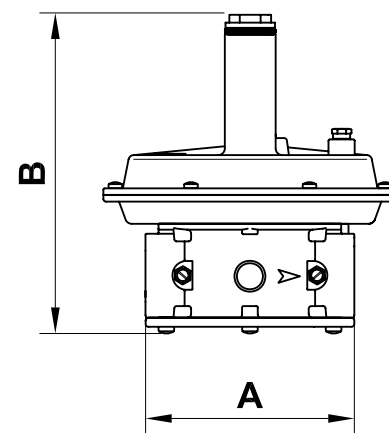
1) methane  
2) air  
3) town gas  
4) lpg

1) méthane  
2) air  
3) gaz de ville  
4) gaz liquide

1) methane  
2) aire  
3) gas de ciudad  
4) glp

**Dimensioni di ingombro in mm**  
**Overall dimensions in mm**  
**Mesures d'encombrement en mm**  
**Dimensiones en mm**

codice filtroregolatore filter regulator code filtres regulators code filtroreguladores código	codice regolatore regulator code regulateurs code reguladores código	attacchi connections fixations conexiones	A	B	Peso (Kg) Weight (Kg) Poids (Kg) Peso (Kg)	Superficie filtrante (mm <sup>2</sup> ) Filtering surface (mm <sup>2</sup> ) Superficie filtrante (mm <sup>2</sup> ) Superficie filtrante (mm <sup>2</sup> )
FC02 - FC020020	RC02 - RC020020	DN 15	120	197	1,3	8640
FC03 - FC030020	RC03 - RC030020	DN 20	120	197	1,3	8640
FC04 - FC040020	RC04 - RC040020	DN 25	120	197	1,3	8640
FC05 - FC050020	RC05 - RC050020	DN 32	160	245	3,2	16000
FC06 - FC060020	RC06 - RC060020	DN 40	160	245	3,2	16000
FC07 - FC070020	RC07 - RC070020	DN 50	160	245	3,2	23000
FC08 - FC080020	RC08 - RC080020	DN 65	290	471	12,1	52700
FC080055 - FC080062	RC080055 - RC080062	DN 65	290	518	12,8	52700
FC09 - FC090020	RC09 - RC090020	DN 80	310	478	12,5	52700
FC090055 - FC090062	RC090055 - RC090062	DN 80	310	525	13	52700
FC10 - FC100020	RC10 - RC100020	DN 100	350	504	17,7	63500
FC100055 - FC100062	RC100055 - RC100062	DN 100	350	551	18,2	63500



**INSTALLAZIONE**

Il regolatore è conforme alla Direttiva 94/9/CE (denominata Direttiva ATEX 100 a) come apparecchio del gruppo II, categoria 2G e come apparecchio del gruppo II, categoria 2D; come tale è idoneo per essere installato nelle zone 1 e 21 (oltre che nelle zone 2 e 22) come classificate nell'allegato I alla Direttiva 99/92/CE.

Per determinare la qualifica e l'estensione delle zone pericolose si veda la norma EN 60079-10. L'apparecchio, se installato e sottoposto a manutenzione nel pieno rispetto di tutte le condizioni e istruzioni tecniche riportate nel presente documento, non costituisce fonte di pericoli specifici: in particolare, in condizioni di normale funzionamento, è prevista, da parte del regolatore, l'emissione in atmosfera di sostanza infiammabile solo occasionalmente.

Il regolatore può essere pericoloso rispetto alla presenza nelle sue vicinanze di altre apparecchiature solo in caso di guasto sia della membrana di funzionamento che della membrana di sicurezza: in tal caso (e solo in questo) il regolatore costituisce una sorgente di emissione di atmosfera esplosiva di grado continuo e, come tale, può originare zone pericolose 0 come definite nella Direttiva 99/92/CE. In condizioni di installazione particolarmente critica (luoghi non presidiati, carenza di manutenzione, scarsa disponibilità di ventilazione) e, soprattutto in presenza nelle vicinanze del regolatore di potenziali fonti di innesco e/o apparecchiature pericolose nel funzionamento ordinario in quanto suscettibili di originare archi elettrici o scintille, è necessario valutare preliminarmente la compatibilità fra il regolatore e tali apparecchiature. In ogni caso è necessario prendere ogni precauzione utile ad evitare che il regolatore sia origine di zone 0: ad esempio verifica periodica annuale di regolare funzionamento, possibilità di modificare il grado di emissione della sorgente o di intervenire sullo scarico all'esterno della sostanza esplosiva.

A tal fine è possibile collegare all'esterno tramite un tubo di rame il foro filettato G 1/4" togliendo il tappo antipolvere (fig. 1 e 2 (24), fig. 3 (15)).

**Si raccomanda di leggere attentamente il foglio di istruzioni a corredo di ogni prodotto.**

**ATTENZIONE: le operazioni di installazione/manutenzione devono essere eseguite da personale qualificato.**

- E' necessario chiudere il gas prima dell'installazione.
- Verificare che la pressione di linea **NON SIA SUPERIORE** alla pressione massima dichiarata sull'etichetta del prodotto.
- Il regolatore è normalmente posizionato prima dell'utenza. Deve essere installato con la freccia in rilievo sul corpo (10) rivolta verso l'utenza.
- Può essere installato in qualsiasi posizione anche se è preferibile l'installazione con la molla (3) in verticale (come in fig. 1, 2 e 3). All'esterno del regolatore, e a valle dello stesso è sistemata una presa di pressione per il controllo della pressione di regolazione.

**INSTALLATION**

The regulator is in conformity with the Directive 94/9/CE (said Directive ATEX 100 a) as device of group II, category 2G and as device of group II, category 2D; for this reason it is suitable to be installed in the zones 1 and 21 (besides in the zones 2 and 22) as classified in the attachment I to the Directive 99/92/EC.

To determine the qualification and the extension of the dangerous zones, see the norm EN 60079-10. The device, if installed and serviced respecting all the conditions and the technical instructions of this document, is not source of specific dangers: in particular, during the normal working, is forecast, by the regulator, the emission in the atmosphere of inflammable substance only occasionally.

The regulator can be dangerous as regards to the presence close to it of other devices only in case of damage either of the working diaphragm or of the safety one: only in this case the regulator is a source of emission of the continue degree explosive atmosphere and, so, it can originate dangerous areas 0 as defined in the 99/92/EC Directive.

In conditions of particularly critic installation (places not protected, lack of servicing, lacking availability of ventilation) and, especially in presence, close to the regulator, of potential sources of primer and/or dangerous devices during the normal working because susceptible to origine electric arcs or sparks, it is necessary to value before the compatibility between the regulator and these devices. In any case it is necessary to take any useful precaution to avoid that the regulator could be origin of areas 0: for example yearly periodical inspection of regular working, possibility to change the emission degree of the source or to attend on the exhaust outside the explosive material.

To do so it is possible to connect outside by a copper pipe the threaded hole G 1/4" removing the anti-dust cap (fig. 1 and 2 (24), fig. 3 (15)).

**It is always important to read carefully the instruction sheet of each product.**

**WARNING: all installation/maintenance work must be carried out by skilled staff.**

- The gas supply must be shut off before installation.
- Check that the line pressure **DOES NOT EXCEED** the maximum pressure stated on the product label.
- The regulator is normally installed before the user. It must be installed with the arrow on the body (10) towards the user.
- It can be installed in any position but it is preferable the installation with the spring (3) in vertical position (see fig. 1, 2 and 3). Outside the regulator, downstream of it, there is a checking pressure-tap for the control of the regulation pressure.

**INSTALLATION**

Le régulateur est conforme à la Directive 94/9/CE (appelée Directive ATEX 100 a) comme appareil du groupe II, catégorie 2G et comme appareil II, catégorie 2D; comme telle elle est peut être installée dans les zones 1 et 21 (ainsi que dans les zones 2 et 22) comme classées dans l'annexe I de la Directive 99/92/CE.

Le régulateur n'est pas adapté pour l'utilisation dans les zones 0 et 20 comme définies dans la Directive 99/92/CE déjà citée. Pour déterminer la qualification et l'extension des zones dangereuses, se reporter à la norme EN 60079-10. L'appareil, s'il est installé et soumis à l'entretien en respectant toutes les conditions et les instructions techniques reportées dans ce document, ne constitue pas une source de dangers spécifiques: en particulier, dans des conditions de fonctionnement normal, il n'est pas prévu que le régulateur émette dans l'atmosphère des substances inflammables qui pourraient provoquer une atmosphère explosive.

Le régulateur peut être dangereux à cause de la présence d'autres appareils à proximité seulement en cas de panne aussi bien de la membrane de fonctionnement que de celle de sécurité: uniquement dans ce cas le régulateur est une source d'émission d'atmosphère explosive de degré continu et, comme telle, peut engendrer des zones dangereuses 0 comme définies dans la Directive 99/92/CE.

Dans des conditions d'installation particulièrement critique (lieux non contrôlés, manque d'entretien, faible ventilation) et surtout en présence à proximité de le régulateur de sources potentielles d'amorçage et/ou d'appareils dont le fonctionnement ordinaire est dangereux car ils sont susceptibles de provoquer des arcs électriques ou des étincelles, évaluer préalablement la compatibilité entre le régulateur et ces appareils. De toute façon il faut prendre toutes les précautions nécessaires afin d'éviter que le régulateur engendre des zones 0: par exemple, vérification annuelle du bon fonctionnement, possibilité de modifier le degré d'émission de la source ou d'intervenir sur l'évacuation à l'extérieur de la substance explosive.

Pour cela il est possible de raccorder à l'extérieur par l'intermédiaire d'un tuyau en laiton le trou fileté G 1/4" en enlevant le bouchon anti-poussière (fig. 1 et 2 (24), fig. 3 (15)).

**Lire attentivement les instructions pour chaque produit.**

**ATTENTION: les opérations d'installation/entretien doivent être exécutées par du personnel qualifié.**

- Fermer le gaz avant l'installation.
- Vérifier que la pression de ligne **NE SOIT PAS SUPERIEURE** à la pression maximum déclarée sur l'étiquette du produit.
- Le régulateur est normalement positionné avant le point d'utilisation. La flèche en relief sur le corps (10) doit être tournée vers le point d'utilisation.
- Il peut être installé en n'importe quelle position, même s'il est préférable que l'installation soit faite avec le ressort (3) à la verticale (voir fig. 1, 2 et 3). À l'extérieur du régulateur et en aval de celui-ci se trouve une prise de pression pour le contrôle de la pression de réglage.

**INSTALACIÓN**

El regulador es conforme a la Directiva 94/9/CE (denominada Directiva ATEX 100 a) como aparato del grupo II, categoría 2G y como aparato II, categoría 2D; como tal, resulta adecuado para su instalación en las zonas 1 e 21 (así como en las zonas 2 y 22), según están clasificadas en el documento adjunto I a la Directiva 99/92/CE.

El regulador no es adecuado para la utilización en las zonas 0 y 20, según se definen en la citada Directiva 99/92/CE. Para determinar la calificación y extensión de las zonas peligrosas, ver la norma EN 60079-10. El aparato, si se instala y somete a mantenimiento respetando todas las condiciones e instrucciones técnicas referidas en el presente documento, no da lugar a riesgos particulares: concretamente, en condiciones de funcionamiento normales, el regulador provoca la emisión a la atmósfera de sustancias inflamables sólo accidentalmente.

El regulador puede ser peligroso, si se da la presencia en sus inmediaciones de otros aparatos, únicamente en caso de avería de la membrana de funcionamiento o de la membrana de seguridad: en tal caso (y sólo en ese caso) el regulador constituye una fuente de emisión de atmósfera explosiva de grado continuo y, como tal, puede originar zonas peligrosas 0, según la definición de la Directiva 99/92/CE.

En condiciones de instalación especialmente críticas (lugares no vigilados, falta de mantenimiento, escasa ventilación) y, sobre todo, si se da la presencia en las inmediaciones del regulador de potenciales fuentes de encendido y/o aparatos peligrosos en el funcionamiento ordinario, por ser susceptibles de originar arcos eléctricos o chispas, habrá que valorar previamente la compatibilidad entre el regulador y dichos aparatos. En cualquier caso será necesario tomar toda clase de precaución encaminada a evitar que la válvula pueda dar origen a zonas 0: por ejemplo, habrá que verificar con periodicidad anual su buen funcionamiento y contemplar la posibilidad de modificar el grado de emisión de la fuente o de intervenir en la emisión al exterior de la sustancia explosiva.

Para ello, el orificio roscado G 1/4", quitando el tapón antipolvo (fig. 1 y 2 (24), fig. 3 (15)), se puede conectar al exterior a través de un tubo de cobre.

**Se recomienda leer atentamente la hoja de instrucciones adjuntas con el producto.**

**ATENCIÓN. Las operaciones de instalación y mantenimiento deben ser efectuadas por personal cualificado.**

- Antes de iniciar las operaciones de instalación es necesario cerrar el gas.
- Verificar que la presión de la línea **NO SEA SUPERIOR** a la presión máxima indicada en la etiqueta del producto.
- El regulador suele estar situado antes del aparato. Ha de instalarse con la flecha en relieve en el cuerpo (10) apuntando hacia el aparato.
- Se puede instalar en cualquier posición, pero es preferible la instalación con el muelle (3) en vertical (tal como se ilustra en las figs. 1, 2 y 3). Fuera del regulador y después del mismo se halla colocada una toma de presión para el control de la presión de regulación.

- Durante l'installazione evitare che detriti o residui metallici penetrino all'interno dell'apparecchio.
- Se l'apparecchio è filettato verificare che la lunghezza del filetto della tubazione non sia eccessiva per non danneggiare il corpo dell'apparecchio in fase di avvitamento.
- Non usare il contenitore della molla come leva per l'avvitamento ma servirsi dell'apposito utensile.
- Se l'apparecchio è flangiato verificare che le controflange di ingresso e uscita siano perfettamente parallele per evitare di sottoporre il corpo a inutili sforzi meccanici, calcolare inoltre lo spazio per l'inserimento della guarnizione di tenuta. Se a guarnizioni inserite lo spazio rimanente è eccessivo non cercare di colmarlo stringendo eccessivamente i bulloni dell'apparecchio.
- In ogni caso dopo l'installazione verificare la tenuta dell'impianto.
- During installation take care not to allow debris or scraps of metal to enter the device.
- If the device is threaded check that the pipeline thread is not too long; overlong threads may damage the body of the device when screwed into place.
- Do not use the spring casing for leverage when screwing into place; use the appropriate tool.
- If the device is flanged check that the inlet and outlet counterflanges are perfectly parallel to avoid unnecessary mechanical stresses on the body of the device. Also calculate the space needed to fit the seal. If the gap left after the seal is fitted is too wide, do not try to close it by over-tightening the device's bolts.
- Always check that the system is gas-tight after installation.
- Pendant l'installation, évitez que des débris ou des résidus métalliques pénètrent dans l'appareil.
- Si l'appareil est fileté, vérifiez que le filet de la tuyauterie ne soit pas trop long pour ne pas endommager le corps de l'appareil lors du vissage.
- Ne pas utiliser la protection du ressort comme levier pour le vissage mais se servir de l'outil approprié.
- Si l'appareil est bridé, vérifiez que les contre-brides d'entrée et de sortie soient parfaitement parallèles pour éviter de soumettre le corps à des efforts mécaniques inutiles; par ailleurs, calculez l'espace pour l'introduction du joint d'étanchéité. Si, lorsque les joints sont introduits, l'espace restant est excessif, ne pas essayer de le combler en serrant trop fort les boulons de l'appareil.
- De toute façon, après l'installation vérifiez l'étanchéité de l'installation.
- Durante la instalación prestar atención a fin de evitar que detritos o residuos metálicos se introduzcan en el aparato.
- En el caso de aparato roscado será necesario verificar que la longitud de la rosca de la tubería no sea excesiva dado que, durante el enroscado, podrá provocar daños en el cuerpo del aparato mismo.
- El contenedor del resorte no debe utilizarse como palanca para efectuar el enroscado; utilizar para ello la respectiva herramienta.
- En el caso de aparato embreado, será necesario controlar que las contrabridas de entrada y de salida queden perfectamente paralelas a fin de evitar que el cuerpo quede sometido a fuerzas mecánicas inútiles. Calcular además el espacio para la introducción de la junta de estanqueidad. Si una vez introducidas las juntas el espacio restante es excesivo, no apretar demasiado los pernos del aparato para intentar reducirlo.
- De todas formas, verificar la estanqueidad del sistema una vez efectuada la instalación.

#### ESEMPIO DI INSTALLAZIONE

1. Valvola a strappo SM
2. Valvola di blocco MVB/1 di minima o massima pressione
3. Filtro gas serie FM
4. **Regolatore gas serie RG/2MC**
5. Valvola di sfioro MVS/1
6. Leva comando a distanza valvola a strappo SM

#### EXAMPLE OF INSTALLATION

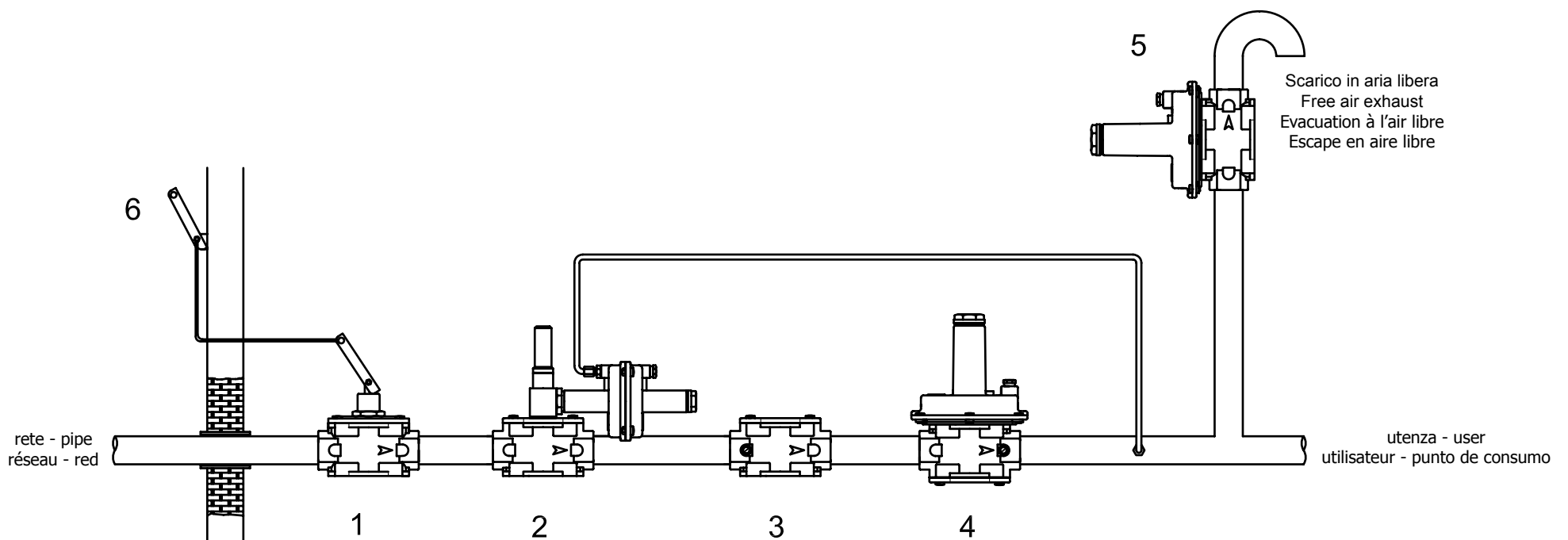
1. SM series jerk handle ON/OFF valve
2. MVB/1 maximum or minimum downstream pressure closing valve
3. FM series gas filter
4. **RG/2MC series pressure regulator**
5. MVS/1 overflow valve
6. Lever for remote SM ON/OFF valve control

#### EXEMPLE D'INSTALLATION

1. Soupape à déchirement SM
2. Soupape de bloc MVB/1 de pression maximale ou minimale
3. Filtre gaz série FM
4. **Régulateur gaz série RG/2MC**
5. Soupape d'effleurment MVS/1
6. Levier de commande à distance soupape à déchirement SM

#### EJEMPLO DE INSTALACIÓN

1. Válvula de corte SM
2. Válvulas de bloqueo MVB/1 de mínima o máxima presión
3. Filtro gas serie FM
4. **Regulador gas serie RG/2MC**
5. Válvula de alivio MVS/1
6. Palanca para actuación de de la válvula de corte SM



#### TARATURA

Prima di avviare l'impianto, assicurarsi che la molla in dotazione al regolatore sia adeguata alla pressione di regolazione voluta. Dopo aver tolto il tappo (1), posizionare la vite di regolazione (2) al minimo di taratura (completamente svitata), quindi avviare l'impianto e controllando la pressione di regolazione avvitare la vite di regolazione (2) stessa fino alla pressione voluta.

#### CALIBRATION

Before starting the system, pay attention that the standard regulation spring is suitable with the needed regulation pressure. After removing the cap (1), calibrate the regulator (2) at the minimum (completely unscrewed), then start the system and checking the regulation pressure, screw the regulator (2) up to the needed pressure.

#### TARAGE

Avant de visser l'installation, s'assurer que le ressort du régulateur soit adéquat à la pression de réglage voulue. Après avoir enlevé le bouchon (1), positionner la vis de réglage (2) au minimum du tarage (complètement dévissée), ensuite visser l'installation et en contrôlant la pression de réglage visser la vis de réglage (2) jusqu'à la pression voulue.

#### TARADO

Antes de poner en marcha la instalación, asegurarse que el muelle en dotación al regulador es adecuado a la presión de regulación deseada. Después de haber quitado el tapón (1), poner el tornillo de regulación (2) a lo mínimo de tarado (totalmente destornillado), entonces poner en marcha la instalación controlando la presión de regulación atornillar el tornillo de regulación (2) misma hasta la presión deseada.

#### MESSA FUORI SERVIZIO

Svitare il tappo (1) ed avvitare il regolatore (2) fino a fine corsa.

#### OFF SERVICE

Unscrew the cap (1) and screw the regulator (2) to its end.

#### MISE HORS SERVICE

Dévisser le bouchon (1) et visser le régulateur (2) jusqu'à la fin de course.

#### FUERA DE SERVICIO

Destornillar el tapón (1) y atornillar el regulador (2) de final de carrera.

#### MANUTENZIONE

Prima di effettuare qualsiasi operazione di smontaggio sull'apparecchio, assicurarsi che all'interno dello stesso non ci sia gas in pressione.

#### SERVICING

Before disassembling the device make sure that there is no pressured gas inside.

#### MANUTENTION

Avant d'effectuer n'importe quelle opération de démontage sur l'appareil, s'assurer que à l'intérieur de celui-ci il n'y est pas de gaz sous pression.

#### MANTENIMIENTO

Antes de efectuar cualquier operación de desmontaje del aparato, asegurarse de que en el interior del mismo no hay gas a presión.

**Per controllare o sostituire le membrane:** (vedi fig. 1 e 2) togliere l'imbuto (4) svitando le viti di fissaggio (7), togliere la membrana di sicurezza (6), svitare il dado centrale (25) che fissa la membrana di funzionamento (22) (tra due dischi) al perno centrale (9). Per rimontare il tutto, eseguire il procedimento inverso facendo attenzione nello stringere il dado (25) a non far ruotare la membrana di funzionamento (22) (tenere fermo con la mano il disco (21) posto sopra alla membrana stessa (22)).

**To check or substitute the diaphragms:** (see fig. 1 and 2) unscrew the fixing screws (7) and remove the funnel (4), take off the safety diaphragm (6), unscrew the central nut (25) that fixes the working diaphragm (22) (between two discs) to the central pin (9). Reassemble doing backward the same operation, paying attention when tightening the nut (25) not to turn the diaphragms (stop the disc (21) on the diaphragm (22) with the free hand).

**Pour contrôler ou substituer les membranes:** (voir fig. 1 et 2) enlever l'entonnoir (4) en dévissant les vis de fixation (7), enlever la membrane de sécurité (6), dévisser le boulon central (25) qui fixe la membrane de fonctionnement (22) (entre les deux disques) au pivot central (9). Pour remonter le tout, exécuter les opérations inverses en faisant attention en resserrant le boulon (25) à ne pas tourner la membrane de fonctionnement (22) (tenere fermo con la mano il disco (21) posto sopra alla membrana stessa (22)).

**Para controlar o sustituir las membranas:** (véanse figs. 1 y 2) quitar el embudo (4) desenroscando los respectivos tornillos de fijación (7) y retirar la membrana de seguridad (6); desenroscar la tuerca central (25) que fija la membrana de funcionamiento (22) (entre dos discos) al perno central (9). Para reinstalar el conjunto de estas piezas, ejecutar las precedentes operaciones en orden y sentido inverso, prestando atención al apretar la tuerca (25) a fin de no hacer girar la membrana de funcionamiento (22) (mantener inmovilizado con la mano el disco (21) situado sobre la membrana misma (22)).

**Per controllare lo stato dell'organo filtrante (11) su corpi filettati:** (vedi fig. 1) togliere il coperchio inferiore (14) svitando le viti di fissaggio (15). Smontare l'organo filtrante (11), pulirlo con acqua e sapone, soffiare con aria compressa o sostituirlo se necessario. Rimontarlo nella posizione iniziale controllando che sia sistemato tra le apposite guide (come in figura sotto). Riasssemblare il fondello (14) assicurandosi che il perno centrale (9) sia centrato nella guida del fondello stesso (14).

**To check the filtering organ (11) on threaded body:** (see fig. 1) unscrew the fixing screws (15) and remove the bottom cover (14). Remove the filtering component (11), clean it with water and soap, blow it with compressed air or substitute it if is necessary. Reassemble it in its original position in its special guide (as in the picture below). Reassemble the bottom (14) being sure that the central pin (9) is centred in the bottom hole (14).

**Pour contrôler l'état de l'organe filtrant (11) sur corps filetés:** (voir fig. 1) enlever le couvercle inférieur (14) en dévissant les vis de fixation (15). Démontez l'organe filtrant (11), le nettoyer avec de l'eau et du savon, le soumettre à un soufflage à l'air comprimé ou le remplacer le cas échéant. Le remonter correctement dans sa position initiale entre les guides spécifiques (comme sur la figure ci-dessous). Remonter le fond (14) en s'assurant que l'axe central (9) est bien centré dans le guide dudit fond (14).

**Para controlar el estado del órgano filtrante (11) en cuerpos roscados:** (véase fig. 1) quitar la tapa inferior (14) desenroscando los respectivos tornillos de fijación (15). Desmontar el órgano filtrante (11), y sustituirlo si es necesario, o bien limpiarlo con agua y jabón y soplarlo con aire comprimido; reinstalarlo en su posición inicial, controlando que quede situado entre las respectivas guías (tal como se observa en la siguiente figura). Reinstalar el fondo (14) asegurándose de que el perno central (9) quede centrado en la guía del fondo mismo (14).



**Per controllare lo stato dell'organo filtrante (11) su corpi flangiati:** (vedi fig. 2) togliere il coperchio inferiore (14) svitando le viti di fissaggio (15). Smontare l'organo filtrante (11), pulirlo con acqua e sapone, soffiarlo con aria compressa o sostituirlo se necessario. Rimontarlo nella posizione iniziale assicurandosi, quando si rimonta il fondello (14), che il filtro (11) venga sistemato all'interno delle apposite guide del fondello stesso (14) (vedi fig. 3). Prestare attenzione all'anello di teflon (17), nel rimontare il fondello (14) occorre sistemarlo all'interno dell'apposita campana/guida (18).

**To check the filtering organ (11) on flanged body:** (see fig. 2) unscrew the fixing screws (15) and remove the bottom cover (14). Remove the filtering component (11), clean it with water and soap, blow it with compressed air or substitute it if is necessary. Reassemble it in its original position being sure, when reassembling the bottom (14), that the filter (11) is positioned inside the special guides of the same bottom (14) (see fig. 3). Assembling the bottom (14), pay attention to the teflon ring (17), it must be put inside the special guide (18).

**Pour contrôler l'état de l'organe filtrant (11) sur les corps bridés:** (voir fig. 2) enlever le couvercle inférieur (14) en dévissant les vis de fixation (15). Démontez l'organe filtrant (11), le nettoyez avec de l'eau et du savon, le soumettre à un soufflage à l'air comprimé ou le remplacer le cas échéant. Le remonter dans sa position initiale en s'assurant, lors du remontage du fond (14), que le filtre (11) est bien positionné dans les guides spécifiques dudit fond (14) (voir figure ci-dessous). S'assurer, lors du remontage du fond (14), que l'anneau en téflon (17) est bien positionné à l'intérieur de la cloche/guide (18).

**Para controlar el estado del órgano filtrante (11) en cuerpos embridados:** (véase fig. 2) quitar la tapa inferior (14) desenroscando los respectivos tornillos de fijación (15). Desmontar el órgano filtrante (11) y sustituirlo si es necesario, o bien limpiarlo con agua y jabón y soplarlo con aire comprimido; reinstalarlo en su posición inicial controlando al reinstalar el fondo (14), que el filtro (11) quede situado en el interior de las respectivas guías del fondo mismo (14) (tal como se observa en la siguiente figura). Al reinstalar el fondo (14) se debe prestar atención al anillo de teflón (17), el que debe quedar situado en el interior de la respectiva campana/guía (18).

**! Le suddette operazioni devono essere eseguite esclusivamente da tecnici qualificati.**

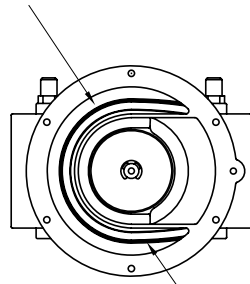
**! The above-said operations must be carried out only by qualified technicians.**

**! Les opérations mentionnées ci-dessus doivent être exécutées exclusivement par des techniciens qualifiés.**

**! Las operaciones antes indicadas deben ser ejecutadas únicamente por técnicos cualificados.**

**VISTA: corpo filettato senza fondello**  
**VIEW: threaded body without bottom**  
**VUE: corps fileté sans fond**  
**VISTA: cuerpo roscado sin fondo**

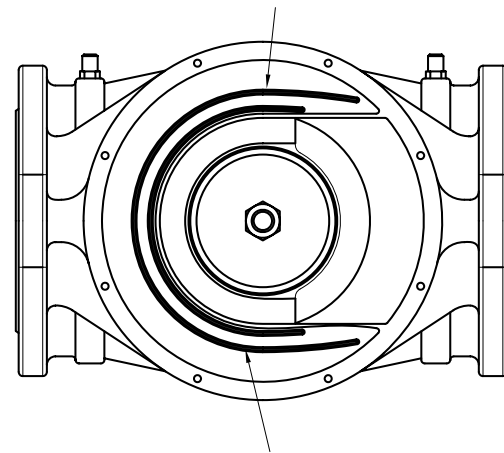
Guide per organo filtrante  
 Filtering organ guides  
 Guides pour organe filtrant  
 Guías para órgano filtrante



L'organo filtrante deve essere sistemato all'interno di queste guide  
 Filtering organ must be put inside these guides  
 L'organe filtrant doit être positionné à l'intérieur de ces guides  
 Filtering organ must be put inside these guides

**VISTA: corpo flangiato senza fondello**  
**VIEW: flanged body without bottom**  
**VUE: corps bridé sans fond**  
**VISTA: cuerpo embridado sin fondo**

Guide per organo filtrante  
 Filtering organ guides  
 Guides pour organe filtrant  
 Guías para órgano filtrante



L'organo filtrante deve essere sistemato all'interno di queste guide  
 Filtering organ must be put inside these guides  
 L'organe filtrant doit être positionné à l'intérieur de ces guides  
 El órgano filtrante debe quedar situado en el interior de estas guías

**SCelta DEL REGOLATORE**

La scelta del regolatore è molto importante; bisogna innanzitutto conoscere:

- 1. **Pressione in entrata (P1)** a disposizione (rete di distribuzione).
- 2. **Pressione in uscita (P2)** necessaria all'inizio della rampa del bruciatore per garantire la potenzialità (Kcal o m<sup>3</sup>/h) richiesta (Q).

A questo punto il regolatore ideale deve essere scelto con questi criteri:

La velocità del flusso non deve superare i 30 m/s (vedere di seguito tabella portate massime ideali).

**THE CHOICE OF THE REGULATOR**

The choice of a regulator is very important; first of all you need to know:

- 1. **The available input pressure (P1)** in the distribution net.
- 2. **The output pressure (P2)** necessary at the starting of the burner's ramp to grant the required (Q) potential (Kcal or m<sup>3</sup>/h).

Then an ideal filter regulator should be chosen considering the following aspects:

The flux speed mustn't exceed 30 m/s (see ideal maximum values in following table).

**CHOIX DU REGULATEUR**

Le choix du régulateur est très important; il faut connaître d'abord:

- 1. **Pression en entrée (P1)** à disposition (réseau de distribution).
- 2. **Pression en sortie (P2)** nécessaire au début de la rampe du bruleur pour garantir la potentialité (Kcal ou m<sup>3</sup>/h) demandée (Q).

Ensuite le régulateur idéal doit être choisi avec les critères suivants:

La rapidité du flux ne doit pas dépasser 30 m/s (voir ci-dessous le tableau des portées maximales idéales).

**ELECCIÓN DEL REGULADOR**

La elección del regulador es muy importante; hay que conocer ante todo:

- 1. **Presión en entrada (P1)** a disposición (red de distribución).
- 2. **Presión en salida (P2)** necesario al principio de la rampa del quemador para garantizar la potencialidad (kcal o m<sup>3</sup>/h) deseada (Q).

Luego el regulador ideal debe ser elegido por estos criterios:

La velocidad del flujo no debe superar los 30m/s (véanse la siguiente tabla de caudales máximos ideales).

attacchi connections fixations conexiones	Q. max (Nm <sup>3</sup> /h)	Velocità flusso Flux speed Rapidité du flux Velocidad flujo
DN 15	~ 19	~ 30 m/s
DN 20	~ 34	~ 30 m/s
DN 25	~ 53	~ 30 m/s
DN 32	~ 87	~ 30 m/s
DN 40	~ 136	~ 30 m/s
DN 50	~ 212	~ 30 m/s
DN 65	~ 358	~ 30 m/s
DN 80	~ 543	~ 30 m/s
DN 100	~ 848	~ 30 m/s

Qualora sia necessario superare dette portate è consigliato installare anche la valvola di sfioro.

- Dal diagramma **ΔP - PORTATA** dei regolatori (pag. 4) deve essere scelto il regolatore più piccolo possibile che alla portata necessaria (Q) assicura un **ΔP** (perdita di carico) inferiore alla differenza tra la pressione di rete (P1) e la pressione necessaria all'inizio della rampa del bruciatore (P2).

IL NOSTRO UFFICIO TECNICO E' A DISPOSIZIONE PER EVENTUALI DIMENSIONAMENTI E CHIARIMENTI.

Should you need to exceed these flows we suggest to install an overflow valve.

- From the diagram **ΔP - FLOW** of regulators (page 4) you must choose the smallest regulator assuring the necessary flow (Q) a load loss **ΔP** lower than the difference between the net pressure (P1) and the necessary pressure at the starting of the burner's ramp (P2).

FOR ANY EVENTUAL SIZING OR EXPLANATION PLEASE CONTACT OUR TECHNICAL OFFICE.

Au cas où serait nécessaire de dépasser ces portées il est conseillé d'installer aussi la soupape d'effleurment.

- Du diagramme **ΔP - PORTEE** des régulateurs (pag. 5) il faut choisir le régulateur le plus petit possible qui, à la portée nécessaire (Q), assure un **ΔP** (perte de charge) inférieur à la différence entre la pression de réseau (P1) et la pression nécessaire au début de la rampe du bruleur (P2).

NOTRE BUREAU TECHNIQUE EST A DISPOSITION POUR D'ÉVENTUELLES EXPLICATIONS.

Si se entiende superar estos valores se conseja instalar tabién la válvula de alivio.

- Del diagrama **ΔP - CAUDAL** de los reguladores (pág. 4) se debe elegir el regulador más pequeño posible que al caudal necesario (Q) asegura un **ΔP** (perdida de carga) inferior a la diferencia entre presión de red (P1) y la presión necesaria al principio de la rampa del quemador (P2).

PARA OTROS TAMAÑOS Y EXPLICACIONES POR FAVOR LLAMAR NUESTRA OFICINA TÉCNICA.

**Versione con attacchi (DN 25 - DN 32 - DN 40 - DN 50) flangiati**  
**Versions (DN 25 - DN 32 - DN 40 - DN 50) with flanged connections**  
**Versions avec fixations (DN 25 - DN 32 - DN 40 - DN 50) bridees**  
**Versiones con conexiones (DN 25 - DN 32 - DN 40 - DN 50) de brida**

Misure di ingombro in mm Overall dimensions in mm Mesures d'encombrement en mm Dimensiones en mm			Peso Weight Poids Peso
attacchi connections fixations conexiones	A	B	Kg
DN 25	192	225	4
DN 32	280	270	7,7
DN 40	280	275	8,5
DN 50	280	295	10

