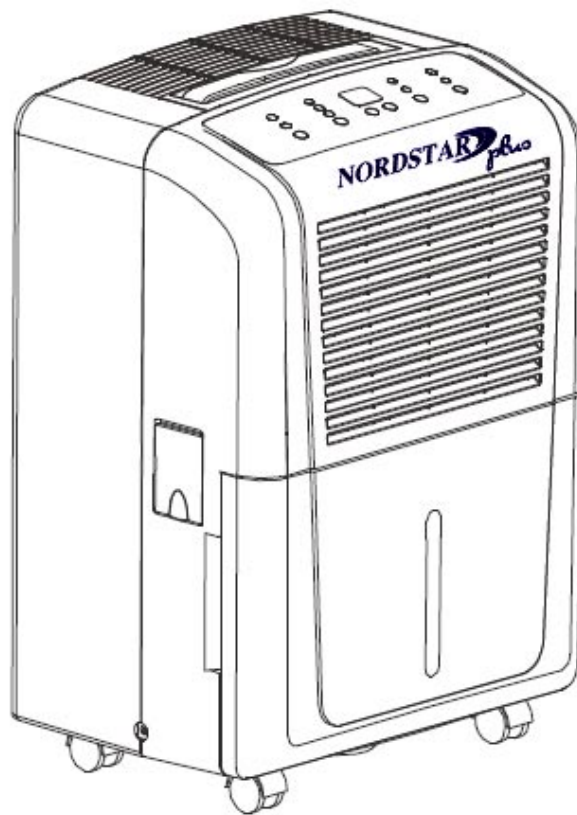




Citiți cu atenție acest manual înainte de a porni unitatea

MANUALUL UTILIZATORULUI



DEUMIDIFICATOR

Model:

GDNM10AEBK4A8A
GDNM12AEBK4A8A
GDNE16AEBK4A8A
GDNE20AEBK4A8A
GDNE24AEBK4A8A
GDNE30AEBK4A8A

CALOR SRL

Str. Progresului nr. 30-40, sector 5, Bucuresti

tel: 021.411.44.44, fax: 021.411.36.14

www.calorserv.ro - www.calor.ro

CONȚINUT

Instrucțiuni privind siguranța	2
Instrucțiuni de operare	3
Controlori de pe panoul deumidificatorului	4
Cum funcționează deumidificatorul	5
Dezghețare automată	5
Alegerea unui loc de amplasare	6
Îndepărtare apă colectată	8
Nivelul de apă	9
Întreținere și curățare	9
Grila și carcasa	9
Colector apă	9
Defecte și remedii	11
Depozitare pe termen lung	12
Schema electrică	12
Specificații	13
Instalarea și întreținere filtru	13

INSTRUCȚIUNI IMPORTANTE

Nu instalați sau utilizați deumidificatorul înainte de a citi aceste instrucțiuni. Acest manual ajută la optimizare în timpul funcționării deumidificatorului.

Următoarele indicații și instrucțiuni vor fi urmărite cu atenție.

Unitatea va fi întodeauna utilizată în poziție verticală deoarece conține agent de răcire.

După îndepărtarea ambalajului amplasați unitatea în poziție verticală în scopul stabilizării agentului de răcire și așteptați timp de 2 ore înainte de a utiliza sistemul.

Acest sistem nu va fi depozitat împreună cu deșeurile menajere la finalul perioadei de funcționare.

Acest produs va fi depozitat conform regulamentelor în vigoare locale privind reciclarea aparatelor electrice și electronice.

Acest dispozitiv nu va fi montat în spalatorie.

Dispozitivul va fi montat și conectat la rețeaua de alimentare cu tensiune electrică în conformitate cu reglementările naționale și poziționarea acestuia va fi executată astfel încât accesul la ștecher să nu fie obstrucționat.

Dacă cordonul pentru alimentare cu tensiune electrică este deteriorat va fi înlocuit de către producător sau de către agentul service autorizat în scopul evitării accidentelor prin electrocutare.

INFORMAȚII PRIVIND SIGURANȚA CITIȚI CU ATENȚIE TOATE INFORMAȚIILE ÎNAINTE DE A UTILIZA SISTEMUL



AVERTISMENT!

PENTRU SIGURANȚA DUMNEAVOASTRA RESPECTAȚI INDICAȚIILE DIN ACEST MANUAL ÎN SCOPUL DE A REDUCE RISCUL DE INCENDIU, ELECTROCUTARE SAU VĂTĂMARE CORPORALĂ.

MĂSURI DE SIGURANȚĂ

Întodeauna conectați sistemul la o sursă de alimentare cu voltaj, frecvență și putere așa cum este indicat pe plăcuța de identificare a produsului.

Aparatul nu poate fi utilizat de către copii sau persoane cu infirmități fără o supraveghere în prealabil.

Se interzice utilizarea sistemului dacă cordonul pentru alimentare cu tensiune electrică, ștecherul sau dispozitivul prezintă defecte aparente. Returnați produsul complet în scopul inspecției, reparării sau înlocuirii acestuia.

Nu conectați aparatul la o priză defectă.

Asigurați-vă că unitatea este conectată în mod corespunzător înainte de a porni sistemul.

Nu așezați unitatea în poziție orizontală dacă acesta se află în timpul funcționării.

Întodeauna unitatea va fi în poziție verticală în scopul de a nu deteriora sistemul.

Opriiți alimentarea cu tensiune electrică atunci când sistemul nu este utilizat sau înainte a se executa operația de întreținere.

Nu poziționați cablajul pentru alimentare electrică sub covor.

Nu instalați unitatea într-o poziție cu expunere la razele solare.

Este interzis cu desăvârșire copiilor de vârstă mică să aibă acces la aparat.

Oprirea unității se va executa întodeauna de pe panoul de control.

Nu decuplați sistemul de la alimentarea cu tensiune electrică în timpul funcționării în scopul de a nu deteriora circuitul electronic.

Nu acoperiți partea superioară a unității cu material textil când aceasta este alimentată cu tensiune electrică sau când este în funcțiune.

Nu poziționați obiecte pe unitate.

Nu obstrucționați evacuarea unității prin funcționarea acesteia la o distanță mică față de pereți sau față de perdele.

Utilizarea echipamentului cu alte accesorii care nu au fost incluse de producător pot cauza prejudicii personale.

Mențineți zona din apropierea evacuării de aer cald curată și asigurați-vă că nu este congestionată.

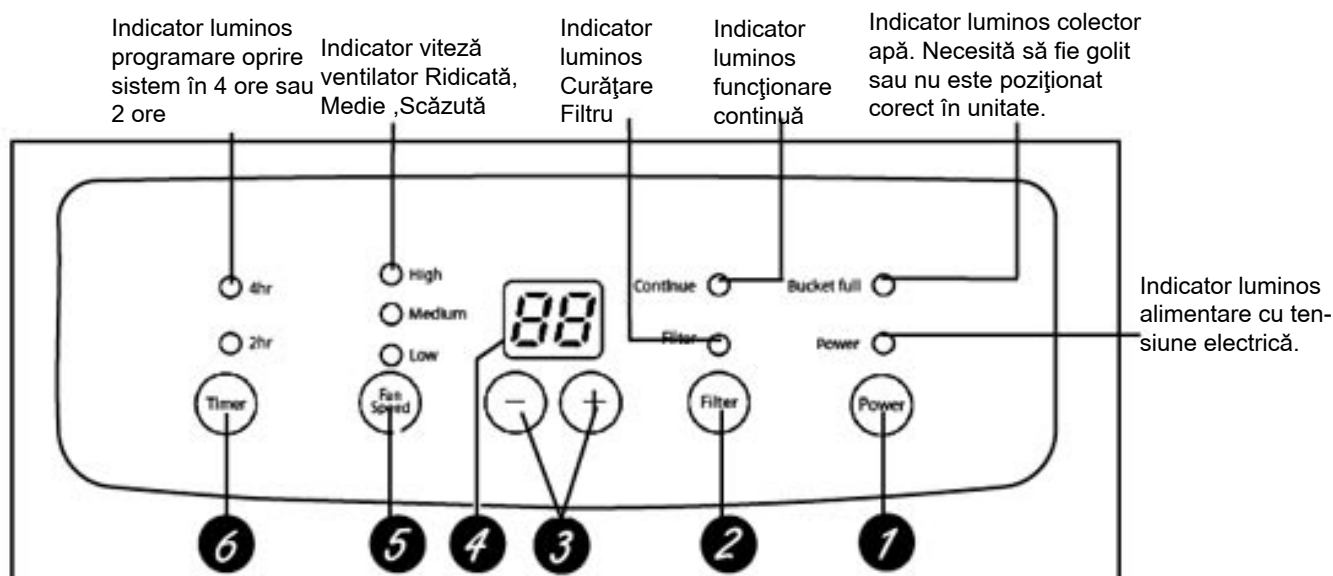
Acest produs este destinat utilizării în condiții normale de uz casnic.

Operațiile de întreținere și service la sistem vor fi executate doar de către personal autorizat.

Aparatul nu poate fi utilizat de către copii sau persoane cu capacități psihice, mentale sau senzoriale reduse fără o supraveghere în prealabil.

Copii vor fi supravegheați în scopul de a vă asigura că acestia nu se vor juca cu dispozitivul.

Funcțiile deumidificatorului Controlor Model 1



Controlori

NOTĂ: Când colectorul este plin sau este îndepărtat, funcțiile nu pot fi reglate.

1. **Power Pad** -Alimentare sistem cu tensiune electrică (Pornire sistem)

Acționați butonul pentru a porni/opri deumidificatorul.

2. **Filter Timer**

După 250 ore de funcționare , indicatorul Curățare Filtru va fi aprins în scopul de a vă aduce aminte să curățați filtrul. Îndepărtați filtrul și curățați.

Acționați butonul pentru a opri ledul indicator Curățare Filtru. Vezi capitolul Curățare și Întreținere.

3. **Reglaj Funcții Umiditate pe Panoul de Comandă**

Nivelul de umiditate poate fi reglat într-un interval de 80% RH (Umiditate Relativă) la 35%, în cazul RH de 5% sau în mod CO aparatul va funcționa continuu.

NOTĂ: Dacă CO (continuu) este selectat , deumidificatorul va funcționa continuu la reglajele maxime pentru deumidificare dacă sistemul are atașat un furtun pentru evacuare condens sau dacă colectorul de apă a fost golit.

Pentru aer uscat acționați - și reglați la o valoare mai redusă.

Pentru aer cu umiditate acționați + și reglați la o valoare mai ridicată.

Când se utilizează deumidificatorul pentru prima dată , reglați controlul umidității la 45-50%. Permiteți deumidificatorului să funcționeze cel puțin 24 de ore pentru a atinge nivelul de umiditate. Dacă aerul umed se menține, reglați nivelul umidității la un nivel mai scăzut sau selectați funcționare Continuă pentru deumidificare maximă.

4. **Afișaj**

Indică reglajul nivelului % de umiditate în timp ce se execută operația de reglaj prin urmare sistemul indică cu (+/- 5% precizie) nivel de umiditate din cameră.

5. **Viteză Ventilator**

Această funcție controlează viteza ventilatorului. Selectați viteză Ridicată, Medie sau Scăzută.

Reglați viteza ventilatorului în treapta High (Ridicată) pentru îndepărtare umezeală la maxim. Când umiditatea este redusă și se dorește o funcționare în modul silențios reglați viteza ventilatorului în treapta Medium sau Low (Medie sau Scăzută).

6. Programare oprire

În timp ce deumidificatorul este în funcțiune acționați acest buton pentru a programa oprirea deumidificatorului în 2 sau 4 ore.

Alte Caracteristici

Colector plin (ledul indicator aprins)

Ledul indicator este aprins atunci când colectorul urmează să fie golit când colectorul este îndepărtat sau nu se află în poziția corespunzătoare.

Alarmă

Dacă colectorul este plin sau este îndepărtat pentru mai mult de 3 minute o alarmă va indica prin nivel sonor timp de 10 secunde necesitatea golirii colectorului, sau necesitatea repositionării acestuia în poziția corectă pe unitate.

Oprire automată

Comutatorul pentru nivel apă va închide deumidificatorul când colectorul este plin, a fost îndepărtat de la poziția inițială de pe sistem sau nu este poziționat corect în poziția inițială pe unitate.

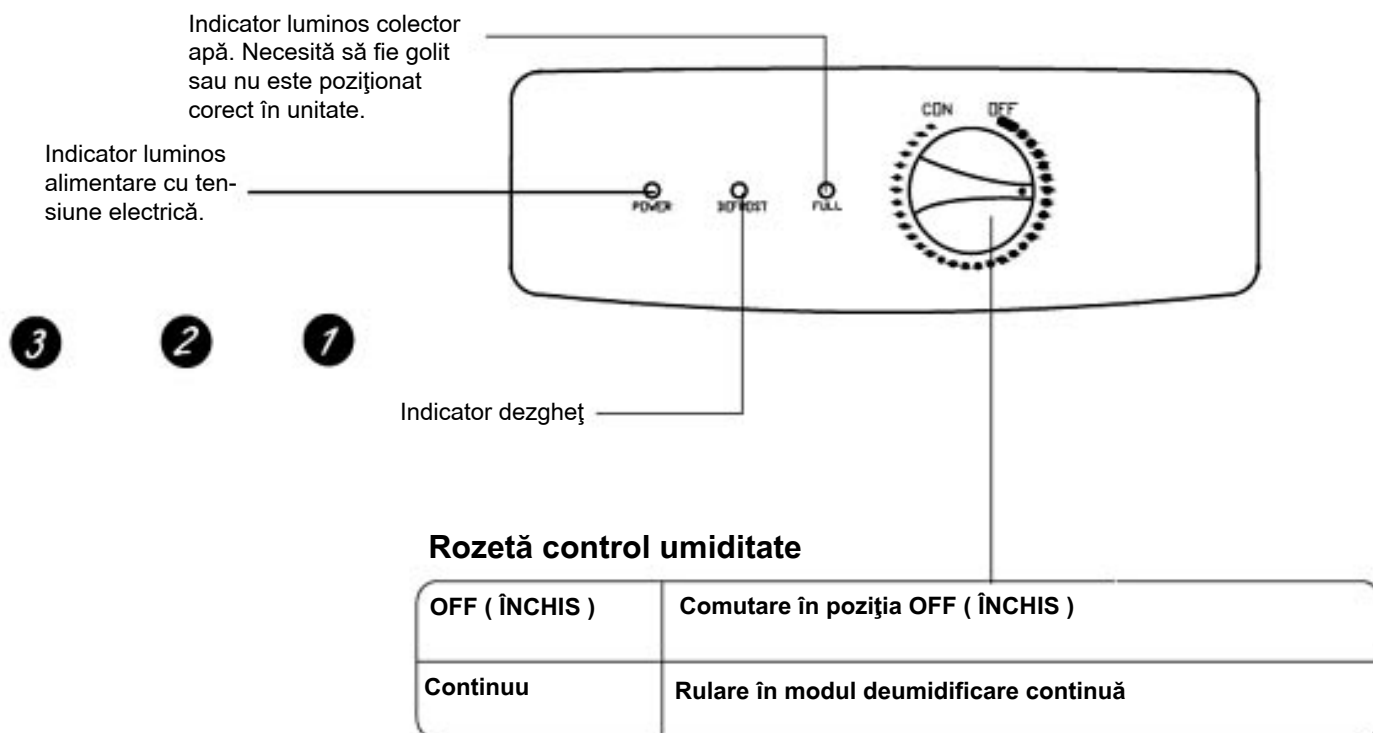
Dezgheț Automat

Când gheața s-a depus pe serpentina vaporizatorului, compresorul va opri ciclul și ventilatorul va continua să ruleze până când gheața se va topi.

Cădere de tensiune

În cazul căderilor de tensiune unitatea va porni automat cu reglajele utilizate anterior după ce alimentarea cu tensiune a fost restabilită.

Controlor Model 2



Controlori

NOTĂ: Când colectorul este plin sau este îndepărtat, funcțiile nu pot fi reglate.

1. Asigurați-vă că rezervorul de apă este corect poziționat. (dacă ledul colectorului indică că rezervorul este plin atunci când unitatea este pornită pentru prima dată verificați dacă colectorul a fost îndepărtat sau este poziționat corespunzător pe unitate.

2. Învârtiți rozeta controlorului la poziția dorită (NORMAL) sau funcționare CONTINUĂ.

3. Unitatea se va opri când rozeta controlorului este în poziția OFF.

** Când rozeta este în poziția ON sau OFF indicatorul pentru modul dezgheț va pulsa o singură dată.

** Această unitate este echipată cu dispozitiv de protecție (3 minute) în scopul de a proteja circuitul. Pentru protecția compresorului și o durată mai lungă de viață a acestuia compresorul va rula după perioadă de protecție (3 minute).

Alte Caracteristici

Colector plin (ledul indicator aprins)

Ledul indicator este aprins atunci când colectorul trebuie să fie golit când colectorul este îndepărtat sau nu se află în poziția corespunzătoare.

Oprire automată

Comutatorul pentru nivel apă va închide deumidificatorul când colectorul este plin, este îndepărtat de la poziția inițială de pe sistem sau nu este poziționat corect în poziția inițială pe unitate.

Dezgheț Automat

Când gheața s-a depus pe serpentina vaporizatorului compresorul va opri ciclul și ventilatorul va continua să ruleze până când gheața se va topi.

Cădere de tensiune

În cazul căderilor de tensiune unitatea va porni automat cu reglajele utilizate anterior după ce alimentarea cu tensiune a fost restabilită.

Utilizare deumidificator

La prima funcționare a deumidificatorului, utilizați unitatea timp de 24 ore continuu. Aerul umed este absorbit peste serpentina cu agent refrigerant pentru deumidificare. Umiditatea din aer condensează pe această serpentină și se drenează în colectorul de apă (sau prin intermediul unui furtun va fi evacuată la exterior).

Aerul uscat și curat este absorbit prin intermediu condensatorului unde este încălzit și evacuat prin partea superioară a grilajului în cameră.

În timp ce deumidificatorul funcționează este normal ca aerul din ambient să își crească ușor temperatura.

Selectare Locație

Funcționarea deumidificatorului într-un subsol va avea efect redus sau deloc în scopul deumidificării unei zone adiacente închisă doar dacă există o ventilație adecvată a aerului în interiorul și exteriorul zonei.

Nu utilizați deumidificatorul la exterior.

Acest deumidificator este proiectat pentru aplicații rezidențiale la interior. Deumidificatorul nu va fi utilizat pentru aplicații comerciale sau industriale.

Spațiul minim față de toate laturile unității este 31 - 46 cm pentru o bună circulație a aerului.

Poziționați deumidificatorul într-o zonă unde temperatura nu scade sub 5°C. Serpentina se poate acoperi cu gheață în zonele unde temperatura scade sub 5°C prin urmare se va reduce performanța unității la funcționare.

Utilizați deumidificatorul în zonele unde sunt depozitate cărți sau obiecte de valoare în scopul de a preveni deteriorarea acestora prin intermediul umidității .

Utilizați deumidificatorul în subsol în scopul de a preveni deteriorarea prin intermediul umidității.

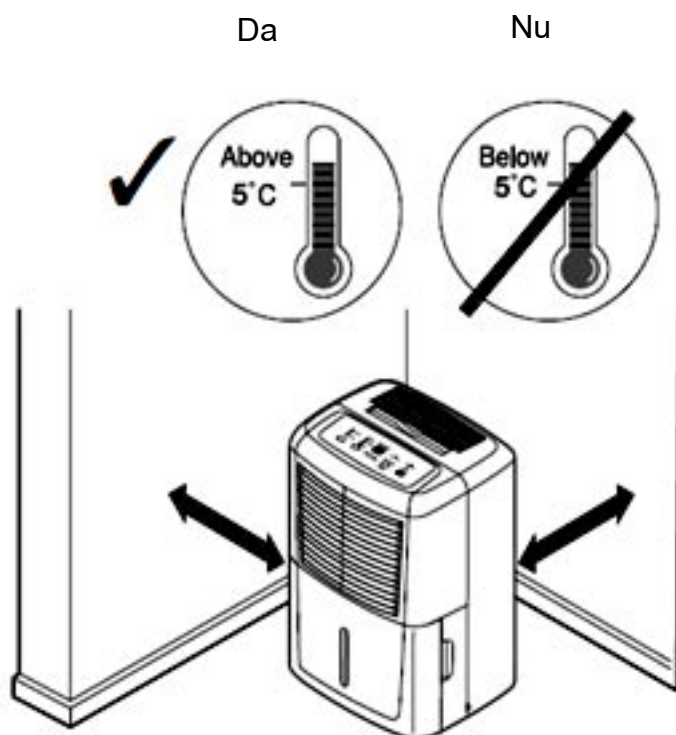
Deumidificatorul va funcționa într-o zonă închisă pentru a fi eficient.

Închideți toate ușile, ferestrele și alte deschideri din cameră.

Dezgheț Automat

Când gheața s-a depus pe serpentina vaporizatorului compresorul va opri ciclul și ventilatorul va continua să ruleze până când gheața se va evapora.

Când serpentina se dezgheață, compresorul sau ventilatorul (în funcție de model) va porni automat ca urmare va rezulta deumidificare.



NOTĂ: Deumidificatorul este echipat cu role pentru a fi manevrat doar pe suprafețele netede și plane.

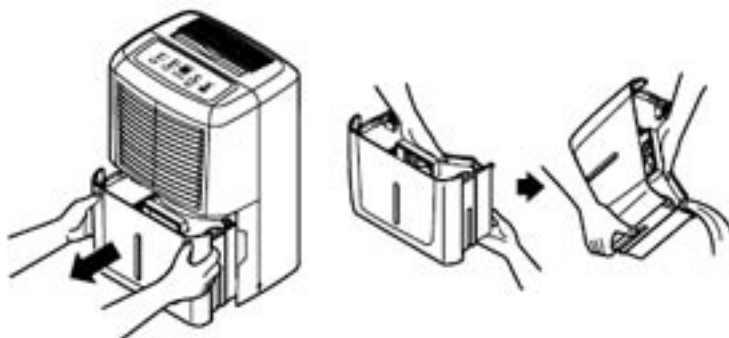
Sistemul pentru deumidificare nu poate fi manevrat pe covor sau peste alte obiecte.

Întodeauna verificați dacă colectorul este blocat în locașul corespunzător amplasat pe deumidificator.

Îndepărtare apă colectată

Pentru a îndepărta apa colectată sunt 2 posibilități:

1. Utilizând colectorul. Când colectorul este îndepărtat unitatea se va opri automat. Goliți și repositionați colectorul.



NOTĂ: Susțineți colectorul cu ambele mâini când se execută operația de golire.

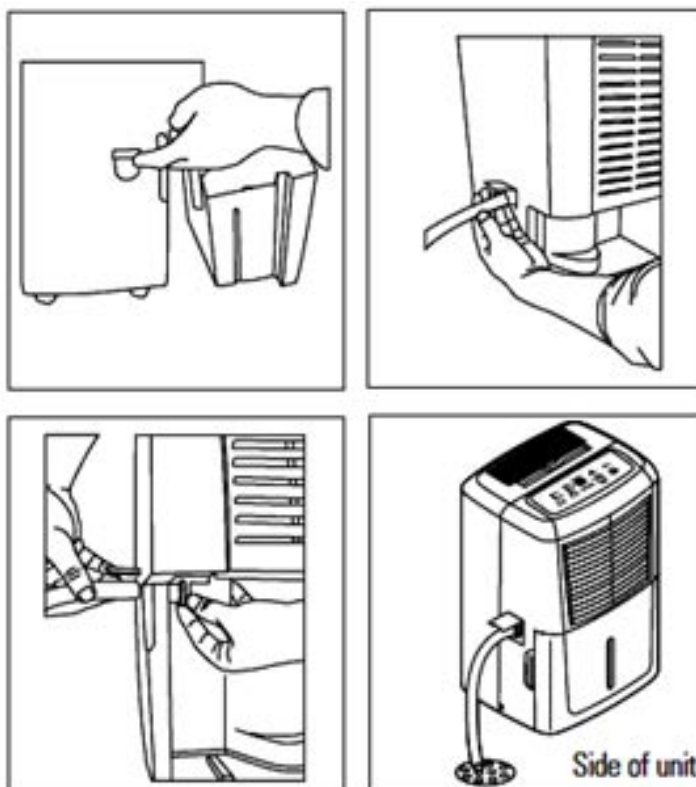
IMPORTANT: Nu utilizați furtunul pentru evacuare dacă utilizați colectorul de apă. Când furtunul este conectat debitul de apă va trece prin acesta și se va evacua la exterior.

NOTĂ: Nu îndepărtați cutia colectorului în timp ce deumidificatorul este în funcțiune sau dacă funcționarea acestuia este oprită (în modul stop). Aceasta poate cauza scurgeri de fluid pe pardoseală.

Colectorul va fi poziționat și asigurat pe unitatea deumidicatorului în scopul funcționării acestuia.

2. Utilizați un furtun. Apa poate fi evacuată automat direct într-un sifon de pardoseală prin atașarea unui furtun cu diametrul interior de 14 mm (nu este inclus).

1. Îndepărtați colectorul din partea frontală a unității.
2. Deschideți capacul pentru evacuare de pe partea laterală a unității.
3. Fixați furtunul în duza de evacuare.



4. Conectați furtunul la evacuare corespunzător prin intermediul teului de pe duză și poziționați furtunul în sifonul de pardoseală.

5. Poziționați colectorul de apă pe sistem.

NOTĂ: Colectorul de apă va fi poziționat și asigurat corespunzător în scopul funcționării deumidificatorului.

Nivel apă

Deumidificatorul va opri funcționarea sistemului când nivelul de apă din colector este la maxim când colectorul este îndepărtat din poziția inițială de pe sistem sau când acesta nu este poziționat corect.

Colectorul va fi poziționat pe sistem în poziția corectă în scopul funcționării deumidificatorului. Ledul indicator va sesiza poziția incorectă a colectorului și deumidificatorul nu va funcționa dacă colectorul nu se află în poziția corespunzătoare.

Întreținere și curățare

Grilaj și carcasă

Pentru a curăța carcasa deumidificatorului utilizați detergent neutru . Nu utilizați substanțe abrazive sau lichid pentru albire (clor).

Pentru a curăța grilajul frontal utilizați un aspirator sau o pensulă.

Colectorul de apă

Verificați colectorul de apă în fiecare săptămână în scopul de a preveni dezvoltarea mucegaiului și a bacteriilor. Parțial umpleți colectorul cu apă curată și adăugați o măsură de detergent. Curățați interiorul colectorului, goliți și clătiți.

Notă: Nu utilizați detergent de vase pentru a curăța colectorul.

Îndepărtați colectorul și evacuați apa în exterior.

Poziționați colectorul de apă prin utilizarea ghidajul ajutat din interiorul sistemului.

NOTĂ: Colectorul de apă va fi poziționat și asigurat corespunzător în scopul funcționării deumidificatorului.

Filtrul de aer

Filtru de aer din spatele grilajului frontal va fi verificat și curățat cel puțin după 250 ore de funcționare sau mai des dacă este necesar.

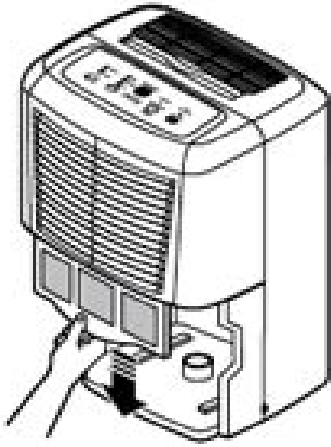
După 250 ore de funcționare indicatorul Curățare Filtru va pulsa în scopul de a vă aduce aminte că urmează curățarea filtrului. Îndepărtați filtrul de aer și curățați-l. Puneți filtrul de aer în poziția inițială și acționați butonul Timp de Filtrare de pe panoul de control în scopul de a opri ledul indicator Curățare Filtru.

Îndepărați colectorul. Prindeți capătul filtrului și trageți spre poziția inferioară a sistemului.

Curățați filtrul cu apă caldă și săpun. Clătiți filtrul și lasați-l pentru o perioadă la uscat .

Montați filtrul de aer la poziția inițială.

NOTĂ: Nu clătiți filtrul sau curățați filtrul în masina de spălat vase.



NOTĂ: Este interzisă curățarea filtrului în masina de spălat vase.

AVERTISMENT! Funcționarea deumidicatorului fără filtrul de aer conduce la colmatarea sistemului prin urmare la reducerea performanței în funcționare.

Defect	Cauză posibilă	Remediu
Deumidificatorul nu pornește	Deumidificatorul nu este conectat la alimentarea cu tensiune electrică	Asigurați-vă că ștecherul deumidificatorului este conectat corect.
	Deumidificatorul a atins nivelul pre-reglat sau colectorul este plin	Deumidificatorul automat oprește funcționarea sistemului în ambele situații. Modificați la un reglaj inferior, goliți colectorul și puneți colectorul în poziția inițială
	Colectorul nu este în poziția corespunzătoare	Colectorul de apă va fi poziționat și asigurat în scopul de a funcționa deumidificatorul.
	Cădere de tensiune	Unitatea este protejată cu o perioadă de timp (până la 3 minute) în scopul de a preveni declanșarea compresorului la supraîncărcare. Din acest motiv unitatea nu va porni în modul deumidificare timp de 3 minute din momentul în care a fost pornită din nou.
Deumidificatorul nu usucă aerul suficient	Nu este timp suficient pentru eliminarea umidității	Când sistemul este montat pentru prima dată permiteți cel puțin 24 de ore pentru a se atinge deumidificarea dorită.
	Debit de aer restricționat	Asigurați-vă că grilajele din partea frontală sau partea posterioară a deumidificatorului nu sunt blocate de perdele, jaluzele sau echipamente de mobilier. Vezi capitolul Selectare Poziție.
	Filtru murdar	Vezi Capitolul Întreținere și Curățare
	Valoarea controlorului de umiditate nu este bine reglată	Pentru aer uscat, acționați tasta - de pe panoul de control și reglați la o valoare mai scăzută sau CO (continuu) pentru deumidificare maximă.
	Ușile și ferestrele nu sunt ferm închise	Verificați toate ușile, ferestrele sau alte deschideri dacă sunt complet închise
	Uscătorul de haine poate ridica umezeala aerului din camera	Poziționați deumidificatorul la o distanță corespunzătoare față de uscătorul de haine. Uscătorul de haine va fi ventilat din exterior.
Temperatura camerei este prea scăzută	Îndepărtarea umidității se va executa la o temperatură ridicată a camerei. Temperaturile scăzute din cameră vor reduce rata de îndepărtare a umidității. Modelele sunt proiectate să funcționeze la temperaturi de peste 5 °C .	
Deumidificatorul rulează prea mult	Zona pentru deumidificare este prea mare	Capacitatea deumidificatorului nu este corespunzătoare
	Ușile și geamurile sunt deschise	Închideți toate geamurile și ușile
Ghiața pe serpentină	Deumidificatorul a fost recent deschis sau temperatura în cameră este sub 5°C	Este normal. Ghiața se va topi după 60 minute. Vezi Capitolul Dezgheț Automat

Defect	Cauză posibilă	Remediu
Controlorii nu pot fi reglați	Compresorul se va opri și ventilatorul va continua automat să ruleze pentru 3 minute la un reglaj fixat.	Este normal . Așteptați timp de 3 minute și reglați viteza ventilatorului.
Zgomot ventilator	Aerul circulă prin interiorul deumidificatorului	Este normal
Apă pe pardoseală	Conectarea furtunului pentru evacuare este neetanșă	Verificați conectarea furtunului. Vezi Capitolul Îndepărtare Apă Colectată
	Intenționați să utilizați colectorul de apă , dar este atașat furtunul	Deconectați furtunul dacă utilizați colectorul de apă . Vezi Capitolul Îndepărtare Colector de Apă

Depozitare pe termen lung

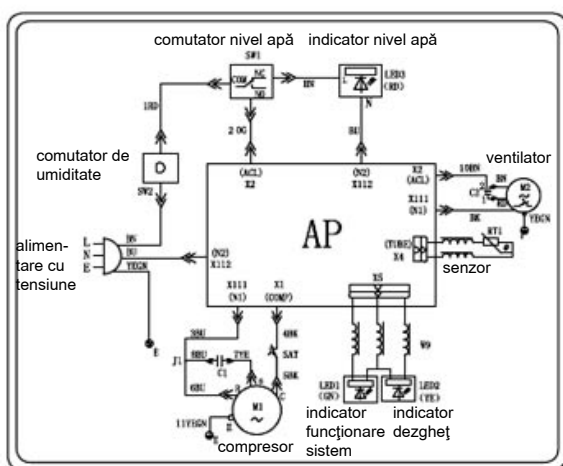
La sfârșitul sezonului sau când nu vă planificați să utilizați unitatea pentru o perioadă mai lungă de timp se recomandă să urmați pașii de mai jos:

1. Îndepărtați apa din colector. Dacă există conectat un furtun de evacuare montat, deconectați furtunul de evacuare.
2. Deconectați unitatea și strângeți colacul pentru alimentare cu tensiune electrică.
3. Curățați unitatea, depozitați sistemul și protejați-l împotriva depunerilor de praf.
4. Depozitați unitatea în poziție verticală. Păstrați unitatea într-un loc uscat cu temperatura potrivită departe de razele solare.

Schema electrică

GDNM10AEBK4A8A:

GDNM12AEBK4A8A:



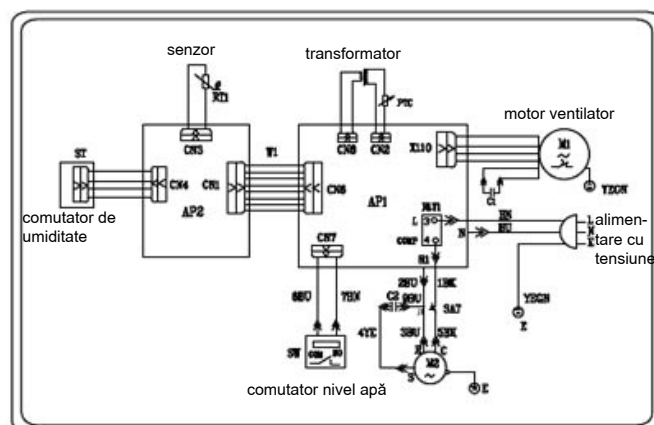
Siguranță fuzibilă 1 A

GDNE16AEBK4A8A:

GDNE20AEBK4A8A:

GDNE24AEBK4A8A:

GDNE30AEBK4A8A:



Siguranță fuzibilă 3.15 A

Model	GDNM10A EBK4A8A	GDNM12A EBK4A8A	GDNE16A EBK4A8A	GDNE20A EBK4A8A	GDNE24A EBK4A8A	GDNE30A EBK4A8A
Alimentare electrică	220-240V~					
Frecvență	50Hz					
Putere nominală	200W	270W	340W	390W	430W	620W
Îndepărtare umiditate	10L/ zi	12L/ zi	16L/ zi	20L/ zi	24L/ zi	30L/zi
Temp. de lucru	5°C-35 °C					
Masă	11.5kg	11.5kg	13kg	13.5kg	15kg	15kg
Capacitate rezervor	4.5L (stop automat la 3.5 L)					

Montaj și întreținere filtru de aer

Instrucțiuni de montaj

1. Îndepărtați rezervorul în exterior și trageți în jos filtrul de marginea din partea inferioară de sub grilajul de admisie aer al deumidificatorului așa cum este prezentat în figura a.
2. Inserați filtrul în canelurile pentru poziționare filtru de pe sistem așa cum este prezentat în figura b.
3. Puneți filtrul în poziția inițială pe deumidificator.

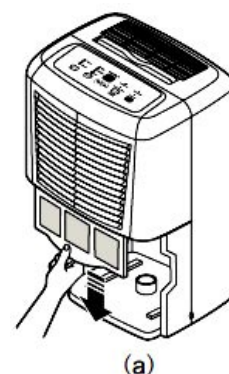
Curățare și întreținere

Îndepărtați filtrul de aer înainte de al curăța și executați montajul filtrul de aer după ce a fost curățat în conformitate cu instrucțiunile de montaj.

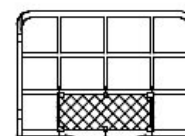
Acordați o atenție deosebită filtrului cu ioni de argint, acesta nu se poate curăța cu apă cu pensula sau cu obiecte dure. Operația de curățare se va executa prin suflare cu aer comprimat.

Perioada de utilizare a filtrului de aer in condiții normale de utilizare este de 1 an.

Filtrul cu ioni de argint se va înlocui când culoarea acestuia devine neagră (verde).



(a)



(b)

CALOR SRL

Str. Progresului nr. 30-40, sector 5, Bucuresti

tel: 021.411.44.44, fax: 021.411.36.14

www.calorserv.ro - www.calor.ro