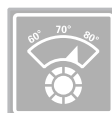


CAPACITATE 120-150-  
200-300-500-800-1000ÎNCĂLZITOR MURAL DE APĂ CU ACUMULARE ȘI FUNCȚIONARE PE GAZ,  
CAMERĂ DESCHISĂ, EVACUARE NATURALĂREZERVOR DIN  
OȚEL EMAILATTERMOIZOLARE  
CU SPUMĂ  
POLIURETANICĂREGLAREA  
TEMPERATURIIGARANȚIE CORP  
ÎNCĂLZITOR DE  
APĂ (ANI)\*

(\*) Toate componentele electrice au 2 ani garanție

- CANTITATE MARE DE APĂ CALDĂ PRODUSĂ
- APRINDERE ELECTRONICĂ
- REZERVOR DIN OȚEL DE GROSIME MARE, TESTAT LA PRESIUNE ȘI EMAILAT LA 850°C
- VANĂ DE GAZ CU SISTEM TRIPLU DE SIGURANȚĂ
- FĂRĂ ALIMENTARE ELECTRICĂ

*apă caldă  
din belșug*

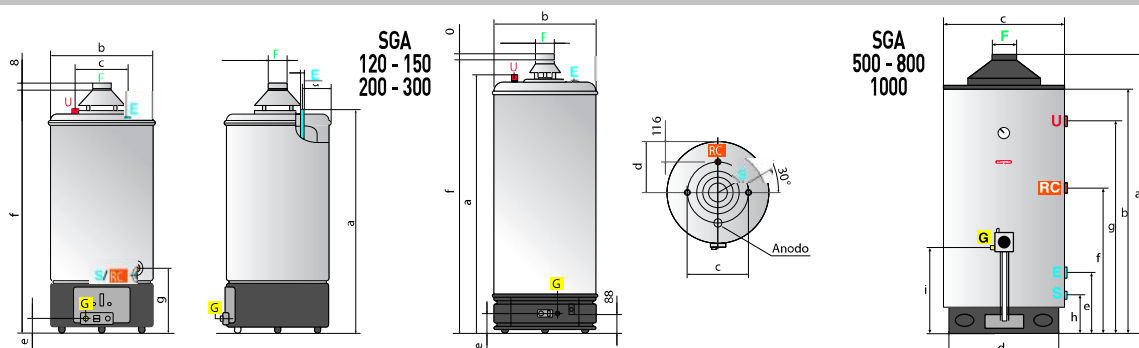
## Date tehnice - Dimensiuni de gabarit

		SGA 120	SGA 150	SGA 200	SGA 300	SGA 500	SGA 800	SGA 1000
Capacitate	l	115	155	195	290	450	780	950
Putere	W	7500	8400	10100	16700	2200	3700	3700
Putere termică utilă	W	6400	7200	8600	14200	1870	3250	3250
Timp de încălzire (T=45°C)	h, min.	1,03	1,13	1,13	1,05	1,20	1,20	1,37
a.c.m. la 40°C	l	266	359	451	671	1042	1716	2090
a.c.m. în continuu la 40°C	U/h	209	235	281	464	611	1062	1062
a.c.m. în prima oră la 40°C	l	475	534	733	1135	1653	2778	3152
Consum gaz metan	mi/h	0,794	0,889	1,069	1,768	2,326	3,900	3,900
Consum GPL	Kg/h	0,591	0,662	0,795	1,315	1,708	2,900	2,900
Presiunea maximă de lucru	bar	8	8	8	8	7	6	6
Greutatea netă	kg	43	53	61	107	200	216	246

	SGA 120	SGA 150	SGA 200	SGA 300	SGA 500	SGA 800	SGA 1000
a mm	1117	1367	1617	1625	2240	2000	2220
b mm	495	495	495	632	2070	1800	2020
c mm	230	230	230	400	705	990	990
d mm	175	175	175	316	705	900	900
e mm	55	55	55	116	556	460	460
f mm	1200	1450	1700	1681	1156	950	1070
g mm	310	310	310	-	1649	1440	1680
h mm	-	-	-	-	377	340	340
i mm	-	-	-	-	750	750	720

	SGA 120	SGA 150	SGA 200	SGA 300	SGA 500	SGA 800	SGA 1000
COD	007703	007704	007705	006126	007731	007810	007811



## LEGENDĂ

**E** Intrare apă rece G 3/4" (1" 300)

**U** Ieșire apă caldă 3/4" (1" 300)

**RC** Recirculare Ø 3/4" G

**G** Intrare gaz G 1/2"

**F** Evacuare fum Ø 81 mm  
(100 mm 200 - 111 mm 300)

**S** Golire G 3/4"