

**HOȘSEVEN
CONVECTOARE PE COMBUSTIBILI GAZOSI**

**MANUAL DE UTILIZARE ȘI
CERTIFICAT DE GARANȚIE**

1. PARTICULARITĂȚILE CONVECTORULUI CU TIRAJ NATURAL(CU HORN)

Se monteaza si utilizează în incaperile prevazute cu horn .

Intrucat piesele pentru conectarea la instalatia de alimentare cu gaz sunt dispuse la exterior nu este necesara desfacerea sobei . Prin intermediul burlanului-racord livrat împreună cu soba se realizeaza conectarea la horn de Φ 13.

Sistemul special de siguranță a burlanului va întrerupe automat funcționarea sobei în cazul reversiei gazelor, împiedicând difuzarea gazelor în spațiul înconjurător. Impiedica gazele hornului sa se imprastie în incapere .

Combustibilul arde cu flacara albastra si randament ridicat.

Utilizarea este simplificata datorita sistemului de control al gazelor .

Aprinderea sobei se realizează prin sistemul de aprindere automat, nefiind necesara folosirea chibriturilor sau a brichetei.

Pilotul este flacara de veghe.

Soba este prevăzută cu un sistem prevazut cu ventil magnetic de siguranță care întrerupe alimentarea cu gaz în cazul stingerii sobei.

Soba dispune de un reglaj pentru ardere maximă sau minimă permitand economisirea de combustibilul.

Design-ul special al camerei de ardere asigură un randament ridicat.

Arderea poate fi urmărită și controlată prin intermediul geamului special realizat din material ceramic termo- rezistent .

Suprafețele sunt acoperite cu email de calitate superioară.

Exteriorul sobei a fost conceput pentru a se armoniza cu design-ul interior al casei.

2. PARTICULARITĂȚILE SOBEI CU EVACUARE ORIZONTALA (ERMETICA)

Soba ermetică funcționează independent de mediul ambient datorită canalului

special de gaze. Prin intermediul acestui canal, soba se va alimenta din exterior cu aerul

necesar arderii și tot la exterior va evacua gazele de ardere .Conectarea la instalatia de alimentare cu gaz realizându-se prin piesele dispuse la exteriorul produsului, nu este necesară desfacerea acestuia.

În cazul stingerii flacarii-pilot sistemul se va opri automat datorită sistemului de siguranță.

Combustibilul arde cu flacără albastră și randament ridicat. Gratie sistemelor de control al gazelor ,

utilizarea este foarte simpla. Aprinderea sobei se realizează prin sistemul de aprindere automat,

nefiind necesara folosirea chibriturilor sau a brichetei. Soba este prevăzută cu un sistem cu ventil

magnetic de siguranță care întrerupe alimentarea cu gaz în cazul stingerii sobei.Dispunand de reglaj

pentru ardere maximă sau minimă se poate economisi combustibilul.

Design-ul special al camerei de ardere asigură un randament ridicat. Arderea poate fi

urmărită și controlată prin intermediul geamului special realizat din material ceramic

rezistent la șocuri termice. Toate suprafețele sunt acoperite cu email de calitate superioară.

Exteriorul sobei a fost conceput pentru a se armoniza cu design-ul interior al incaperii.

3.UTILIZAREA SOBEI PE GAZ

Soba este echipata cu un termostat de ambient .

Butonul termostatului se afla in partea stanga a sobei .

Pe butonul termostatului veti intalni simbolurile de mai jos .

0 : INCHIDERE

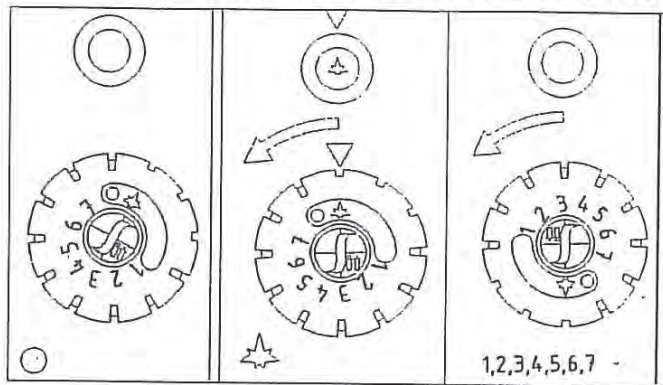
: APRINDERE ȘI PILOT

1 : NIVEL MINIM DE INCALZIRE

2-6 : NIVELE DE INCALZIRE

7 : NIVEL MAXIM DE INCALZIRE

IMAGINEA A: MODUL DE UTILIZARE A SOBEI



IMAGINEA -A1

IMAGINEA -A2

IMAGINEA -A3

POZITIILE BUTONULUI TERMOSTATULUI	1	2	3	4	5	6	7
TEMPERATURA MEDIULUI (°C)	13	17	21	25	28	32	35

TABEL 1

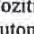
Diferitele poziții ale butonului termostatului (1,2.....7) , permit reducerea sau creșterea alimentării cu combustibil în funcție de temperatura mediului în care este amplasată soba. Exemplu: Dacă temperatura ambientală este de 17 grade iar butonul termostatului este poziționat la nivelul 3, va începe alimentarea cu gaz iar flacăra arzătorului va crește. Când temperatura sesizată de termostat va depăși pe cea pentru care este reglată soba, flacăra principală se va stinge, rămânând în funcțiune numai flacăra pilot .

OBSERVATIE :

În cazul în care soba nu funcționează la nivele inferioare, nu este o defecțiune a termostatului. Aceasta este o caracteristică a sa.

3.1. APRINDEREA FLACARII-PILOT

Deschideți robinetul instalației de gaz . Vezi IMAGINEA A2 .

Poziționați butonul termostatului la semnul  și apăsați. În același timp acționați de câteva ori butonul bricheta (de aprindere a pilotului). Continuați operațiunea până la aprinderea pilotului . Aprinderea și arderea pilotului poate fi urmărită prin geamul din față . Când pilotul se aprinde , țineți butonul termostatului apăsat timp de 10 secunde . Dacă flacăra-pilot se stinge repetați operațiunea . În special la prima aprindere , datorită aerului din burlane soba se poate aprinde mai greu .

3.2. REGLAREA TEMPERATURII INCAPERII(AMBIENTALE)

Pentru reglarea temperaturii , răsuciți butonul termostatului de la stânga la dreapta din poziția minimă (1) spre cea maximă (7) . Vezi IMAGINEA A3 .

În funcție de poziția aleasă , termostatul va închide sau va deschide arzătorul principal automat și asigurând astfel temperatura dorită . Adus în poziția maximă (7) termostatul va asigura nivelul de încălzire maximă. Adus în pozițiile (1-2) nivelul de încălzire va fi minimă . Temperaturile setate le puteți vizualiza din tabel .

3.3. INCHIDEREA SOBEI

În cazul în care soba nu va fi utilizată o perioadă îndelungată aduceți butonul termostatului în poziția 0 ceea ce va stinge flacăra-pilot IMAGINEA A1 . Pentru a reporni soba efectuați Operațiunile descrise mai sus (3.1.)

Dacă utilizați soba un timp scurt aduceți butonul în poziția ∞ . Flacăra-pilot va rămâne aprinsă iar pentru a porni iar soba și a aprinde arzătorul este suficient să rotiți butonul termostatului.

ATENȚIE :

În cazul stingerii sobei din diferite motive sau închiderii robinetului instalației de gaz, aduceți butonul termostatului în poziția 0. Înainte de reaprinderea pilotului așteptați 5 minute.

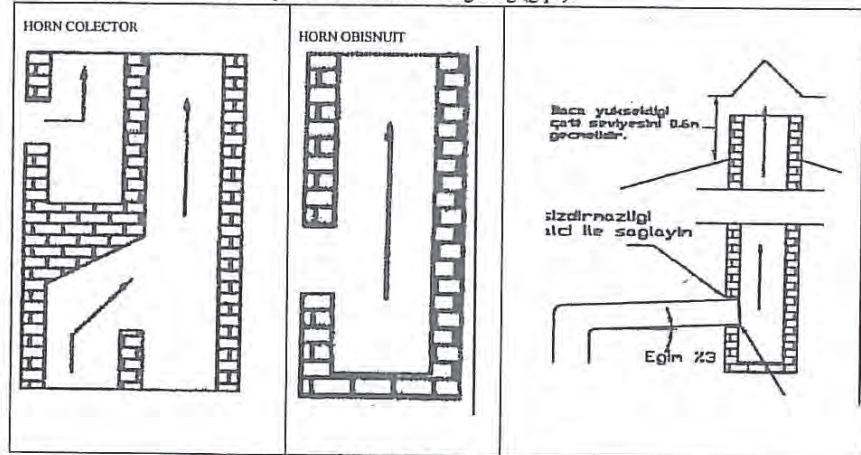
4. MONTAJUL SI UTILIZAREA APARATULUI

Asigurați-va că aparatul este montat de personal calificat și conform instrucțiunilor

Dacă doriți schimbarea tipului de combustibil , de la GN la GPL sau de la GPL la GN aceasta se efectuează la un service autorizat . Înaintea sezonului rece , periodic , la 2 ani este necesară efectuarea unei revizii și verificări a sobei de către persoane autorizate , și de asemenea se recomandă ca anual să se curețe și verifice starea hornului .

5. LEGAREA LA HORN

Asigurați-vă că hornul la care veți lega burlanul sobei este curat și aspiră în mod corespunzător fumul. Conectați burlanul la un horn colector sau independent . Nu montați burlanul direct spre exterior și nu îl conectați la un horn de calitate inferioară. Folosiți racordul (8 - 13) și conectați soba la horn utilizând burlane de 13. Conectați burlanul la horn în poziție orizontală la o înclinație de 3%. Asigurați-vă că partea burlanului care intră în horn nu împiedică absorbția fumului. Asigurați izolarea spațiului dintre burlan și horn cu un material ignifug (gips).



IMAGINEA B : SECTIUNI

6. CURATAREA SI INTRETINEREA APARATULUI

Curatarea aparatului se face după răcirea acestuia .

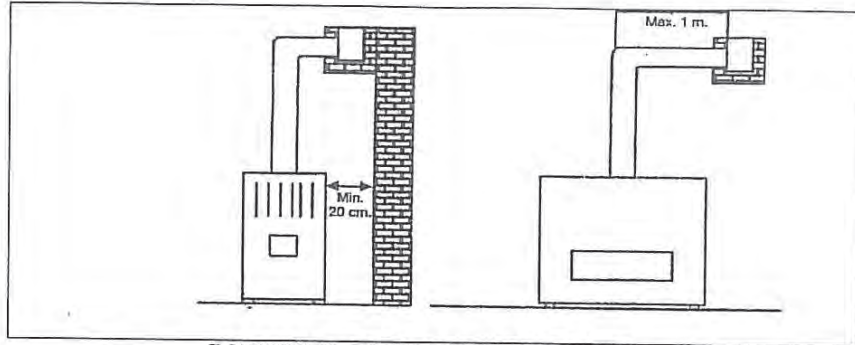
Uscati bine aparatul după ce l-ați sters cu o lavetă fină umezită .

Nu utilizați detergenți sau substanțe asemănătoare .

Verificați aparatul anual la un service autorizat . Este indicată o verificare amănunțită la fiecare 2 ani .

ATENȚIE :

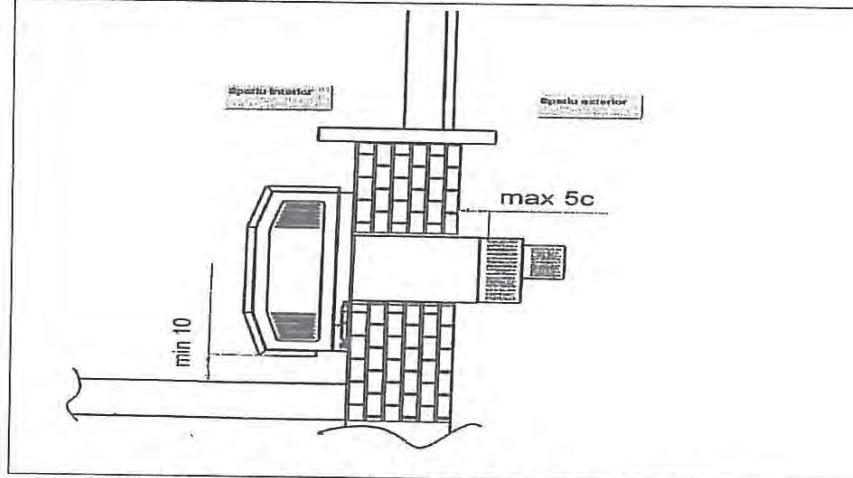
- Nu lăsați batranii neputincioși ori copiii să utilizeze sau să se apropie de aparat .
- Nu utilizați aparatul pentru uscarea îmbrăcăminteii .



IMAGINEA C : MODUL DE LEGARE LA HORN

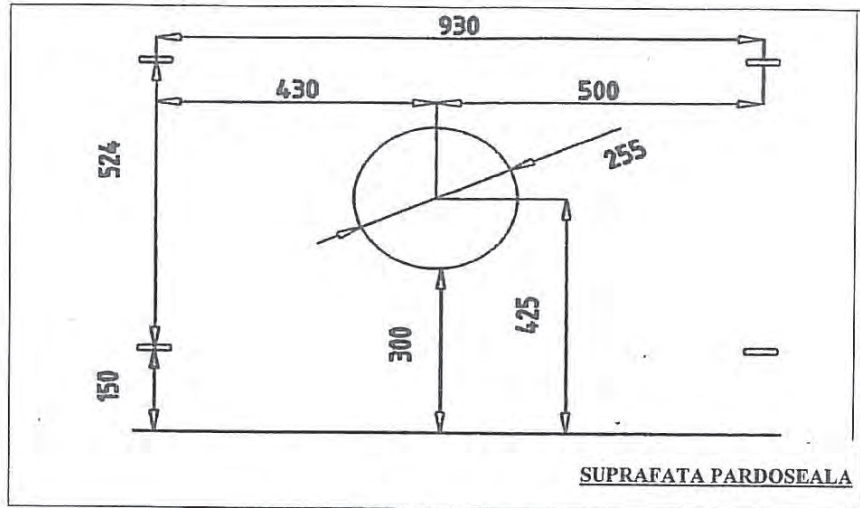
8. MONTAJUL SOBELOR DIN SERIA HDU

- Apucand din partile laterale se scoate soba din ambalaj.
- Luand ca model IMAGINEA -E si IMAGINEA - F se practica in perete un orificiu in functie de diametrul burlanului , in acelasi timp tinand cont de dimensiuni se fac si orificiile de prindere
- Se scoate panoul frontal , iar burlanul de evacuare a gazelor se monteaza in perete si se fixeaza cu 4 suruburi ca in IMAGINEA -D .
- Dupa fixare executarea legaturilor si testare se monteaza panoul frontal la loc
- Distanța minima ce trebuie pastrata între burlanul de evacuare a gazului și suprafața peretelui este de 5 cm . Modelul HDU 10 are burlanul de evacuare telescopic iar reglajele trebuie executate conform standard-ului mentionat .



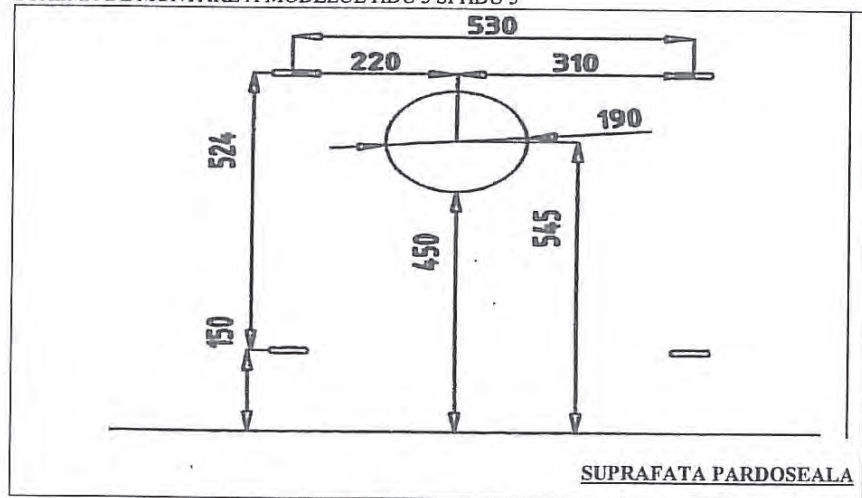
IMAGINEA - D : MODUL DE MONTARE A SOBEI HERMETICE HDU

SCHEMA DE MONTARE A HDU 10



IMAGINEA - E

SCHEMA DE MONTARE A MODELUL HDU 5 SI HDU 3

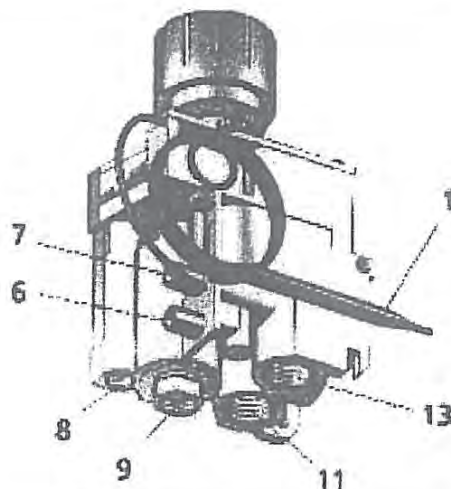
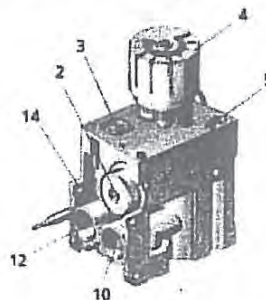


IMAGINEA - F

9. DETALII.

DETALIILE BLOCULUI DE COMANDA EURO-SIT

- 1 – Capat termo - sensibil
- 2 – Regulator de presiune la alimentare
- 3 – Șurub de reglare minimă
- 4 – Buton de reglare a temperaturii
- 5 – Buton de reglare a pilotului
- 6 - Punct de verificare a presiunii la intrare
- 7 - Punct de verificare a presiunii la ieșire
- 8 – Punct de conectare a pilotului la gaz
- 9 – Punct de conectare termocuplu
- 10 – 11 – Alimentare gaz
- 12 – 13 – Ieșire gaz
- 14 – Orificiu de montaj



10. AVERTIZARI

Înainte de a pune soba în funcțiune, verificați tipul, presiunea gazului și condițiile locale furnizării ale acestuia, dacă toate acestea sunt corespunzătoare produsului ales.

11. MODUL DE ALIMENTARE CU GAZ

Este fabricat conform ISO 07.01.1994.

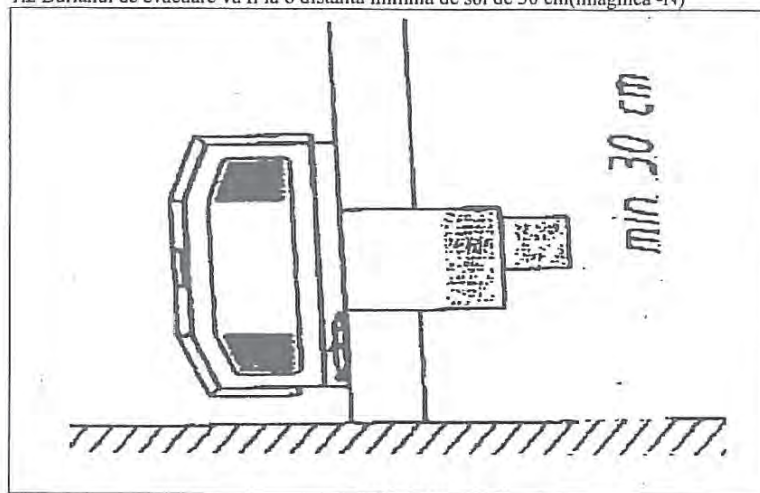
Pentru GN este necesar racord de 1/2".

Pentru GPL este necesar furtun cu diametrul de 80 mm și o lungime de 90 cm ce se montează cu ajutorul unui clește.

12. FIXAREA APARATULUI

1. CARACTERISTICI DE CARE TREBUIE TINUT SEAMA LA MONTAREA SOBEI

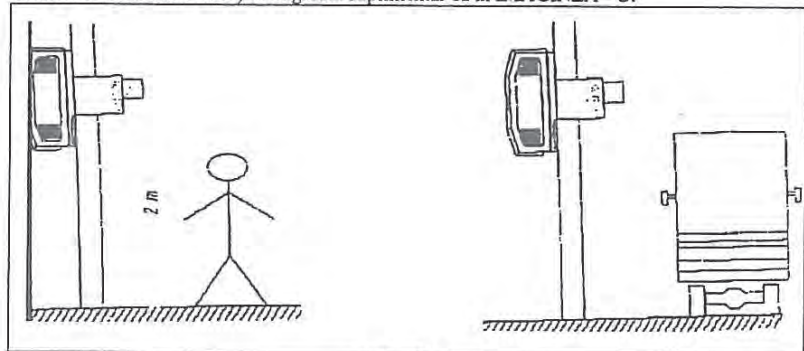
- 1.1 Soba ermetica se monteaza la un perete ce corespunde exteriorului
- 1.2 Burlanul de evacuare va fi la o distanta minima de sol de 30 cm (imaginea -N)



IMAGINEA-N

INALTIMEA GURII DE EVACUARE A GAZULUI

- 1.3 La cladirile cu caldaram la nivelul solului sau demisol burlanul de evacuare se monteaza la minim 2 m de sol, dar daca sunt asigurate masurile de siguranta aceasta inaltime poate fi si de 100 cm. Gura de evacuare a burlanului, pentru a nu stingheri circulatia, trebuie montata cu grija (ferit de actiunea obiectelor dure) si asigurata suplimentar ca in IMAGINEA - O.

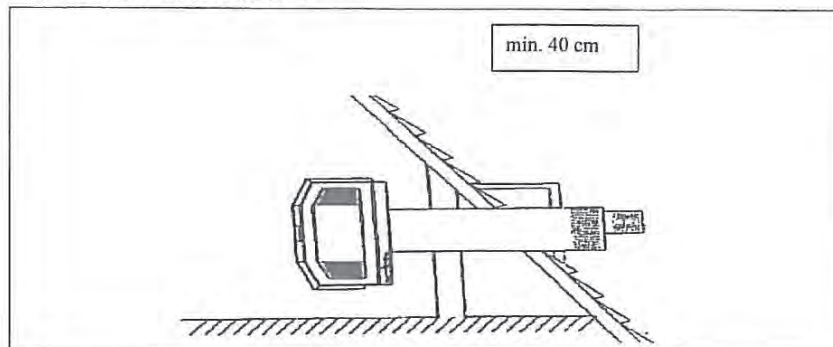


IMAGINEA - O

MODUL DE MONTAJ A GURILOR DE EVACUARE A SOBELOR CU TIRAJ FORSTAT CATRE ZONELE CIRCULATE DE PERSOANE SI AUTOVEHICULE

- 1.4. Pe peretii exteriori distanta minima dintre gurile de evacuare este de 2,5 m, in afara de aceasta, daca marginea superioara a canalului de evacuare a gazelor se afla sub fereastra, distanta fata de rama inferioara a acesteia trebuie sa fie de minim 30 cm.

1.5 Daca burlanul de evacuare trece prin acoperis , trebuie sa depaseasca suprafata acestuia cu minim 40 cm , ca in IMAGINEA – P



IMAGINEA – P

DISTANTA BURLANULUI IN AFARA ACOPERISULUI

1.6. Distanța necesară pentru un randament crescut al ventilării , pe orizontală a canalului de aerisire a burlanului trebuie să fie de cel puțin 2,5 m , iar pe verticală de 5m .

1.7. Distanța între gura de evacuare și alte obiecte ori produse inflamabile trebuie să fie de minim 50cm , iar față de produse inflamabile din componenta clădirilor de cel puțin 1 m .

3. LOCURI IN CARE NU ESTE PERMISA REALIZAREA SI MONTAREA CANALELOR DE EVACUARE A GAZELOR EMANATE DE SOBE :

- locuri de trecere , pasaje și coridoare
- locuri înguste și calduroase
- spațiile de aerisire și iluminare ale clădirilor
- balcoane (deschise sau închise)
- în golurile de la ascensor
- în spații ce împiedică sau influențează substanțial evacuarea gazelor
- spațiile (închise sau deschise)în care se afla produse sau substanțe inflamabile sau explozibile , în care se prelucrează , se produc sau se depozitează acestea .

Modelul HBS 12 se poate monta în încăperi având un volum de minim 12 mc .

	HHS-9	HDU-10	HDU-5	HDU-3	HBS-12
Debit de gaz/g/h GPL	430g/h				850g/h
Max. cos de fum	300	400	300	300	Orizontala 1 m
Min. cos de fum	200	200	200	200	

ATENȚIE

Asigurați-vă ca toate canalele de evacuare a gazelor din camera de ardere sunt bine montate și fixate și ca nu există scapări de gaze .

Dupa ce aparatul se monteaza conform instructiunilor , picioarele frontale si posterioare se fixeaza pe suprafata pardoselii .

Este necesar sa asezati aparatul pe o tabla metalica .

13. DIAMETRELE INJECTOARELOR LA SOBELE PE GAZ

	G20		GPL G30	
	INJECTORUL PILOT	INJECTORUL ARZATOR	INJECTORUL PILOT	INJECTORUL ARZATOR
HBS 12	Ø 41	Ø 3	Ø 30	Ø 1,8
HHS 9	Ø 41	Ø 2,8	Ø 30	Ø 1,6
HDU 3	Ø 41	Ø 1,6	Ø 30	Ø 1,4
HDU 5	Ø 41	Ø 2,0	Ø 30	Ø 1,5
HDU 10	Ø 41	Ø 2,8	Ø 30	Ø 1,8

TABEL - 2

In cazul in care se doreste schimbarea tipului de gaz injectorul pilot si injectorul arzator se vor schimba in functie de dimensiunile din TABELUL - 2 .

14. SENZORUL DE HORN

La sobele cu horn nu se regleaza senzor de horn si nu se lasa in exterior . Senzorul de siguranta la horn se inlocuieste doar cu unul original .

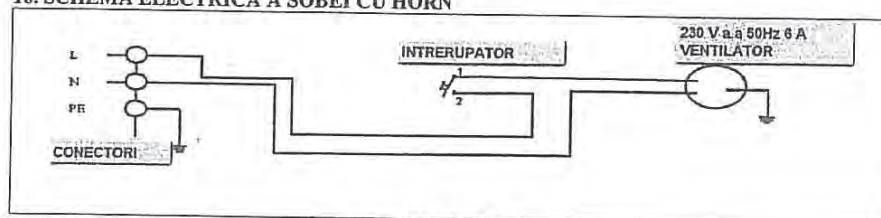
15. VERIFICAREA ANUALA

Verificarea anuala se efectueaza la service de persoane autorizate si include obligatoriu curatarea camerei de ardere , curatarea grupului de ardere (pilot , arzator) , curatarea interiorului carcasei , controlul scaparilor de gaz la legaturi , controlul echipamentelor de ardere , controlul echipamentelor de siguranta .

HOSSEVEN / STARLIT					
CARACTERISTICI TEHNICE PENTRU SOBELE CU GN-GPL					
MODEL	HHS-9	HBS-12	HDU-10	HDU-5	HDU-3
PUTEREA CALORICA NOMINALA(Kw)	9	12	11	4-5	2-3
TIP	ERMETIC	CU HORN	ERMETIC	ERMETIC	ERMETIC
PRESIUNEA GAZULUI DE ALIMENTARE(LPG/GN)	G.N. - 20 mbar		LPG - 30 mbar		
LEGATURA ALIMENTARE CU L.P.G.	FURTUN CU CAPAT DE 3/8"				
LEGATURA ALIMENTARE CU G.N.	1/2"				
DIMENSIUNI	270x750x630	280x700x650	315x1060x670	315x640x670	315x590x670
DIAMETRUL BURLANULUI DE EVACUARE	20 cm	13 cm	24 cm	16 cm	16 cm
DIAMETRUL RACORDULUI(ADAPTOR)	-	8-13 cm	-	-	-
LEGATURI ELECTRICE	-	-	220V 50Hz 18w	-	-
DEBITUL GAZULUI	-	-	-	-	-
CLASA Nox	-	-	-	-	-

TABEL - 3

16. SCHEMA ELECTRICA A SOBEI CU HORN



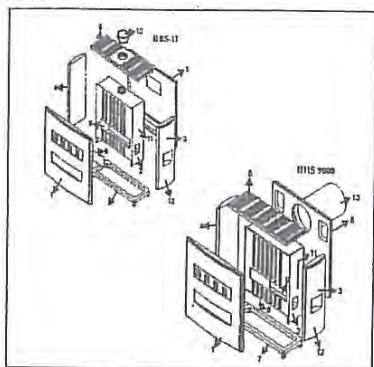
IMAGINEA - M

LEGATURA ELECTRICA

Pentru alimentarea cu curent electric se foloseste un cordon electric de 3*1.5 mm la cea mai apropiata sursa de curent de 6 A si o siguranta V-automat .

17. DETALII TEHNICE

1. PANOUL FRONTAL
2. CAMERA DE ARDERE
3. LATURA DREAPTA
4. LATURA STANGA
5. PARTEA POSTERIOARA
6. PANOUL SUPERIOR
7. PARTEA INFERIOARA
8. GEAM SPECIAL TERMIC
9. GEAM SPECIAL INTERIOR
10. BURLAN-RACORD (ADAPTOR)(80-130)
11. PUNCT DE CONECTARE TERMOCUPLA
12. CAPAC DE SERVICIU
13. CANAL DE FUM (DIAMETRU 160 mm)
18. AVERTIZARI GENERALE



Condițiile de garanție

În cazul în care montajul și utilizarea sobelor Hoşseven se realizează conform manualului cu instrucțiuni, întreținerea, curățarea și reparațiile vor fi executate numai de către persoane autorizate .

1. Termenul de garanție este de 2 ani de la data achiziționării produsului .
 2. Garanția se acordă pentru toate piesele și componentele produsului .
 3. În cazul defectării produsului în perioada de garanție , termenul de garanție se prelungeste cu perioada alocată reparației . Perioada de reparație este de maxim 30 de zile . Această perioadă începe de la data anunțării defecțiunii la service-ul autorizat . În cazul în care nu există un service autorizat în regiunea cumparatorului , defecțiunea se anunță firmei de la care s-a comercializat produsul , reprezentanței , importatorului sau producătorului .În cazul în care defecțiunea nu este remediată în 15 zile lucratoare producătorul importatorul (furnizorul) se obligă să ofere cumpărătorului spre utilizare un alt produs cu aceleași particularități până la remedierea defecțiunii .
 4. În perioada de garanție , în cazul defectării produsului datorită pieselor ,a montajului sau a procesului de producție nu se va percepe nici o taxă pentru remedierea defecțiunii .
 5. Dacă :
 - în perioada de garanție survine aceeași defecțiune de mai mult de 2 ori sau apar mai mult de 4 defecțiuni și astfel produsul nu a putut fi utilizat un an ;
 - este depășita perioada minima de reparație ;
 - service-ul sau în ordine : vanzatorul , reprezentantul acestuia , importatorul sau producătorul va întocmi un raport care menționează imposibilitatea executării reparației , Produsul va fi înlocuit fără a se percepe nici un onorariu .
 6. Defecțiunile survenite în urma folosirii necorespunzătoare a aparatului , altfel decât instrucțiunile și condițiile descrise în manualul de utilizare , nu fac obiectul garanției .
 7. Pentru eventualele probleme legate de certificatul de garanție puteți apela la serviciile Oficiului pentru Protecția Consumatorului .
- NU SE ACORDA GARANȚIE ÎN URMĂTOARELE CONDITII :**
- 1- Distrugerea etichetei de sigiliu sau a certificatului de garanție .
 - 2-Defecțiuni survenite în urma utilizării produsului altfel sau în alte scopuri decât cele prevăzute în manualul cu instrucțiuni de montaj și utilizare .
 - 3-Defecțiuni survenite în urma montării și poziționării greșite precum și a celor datorate