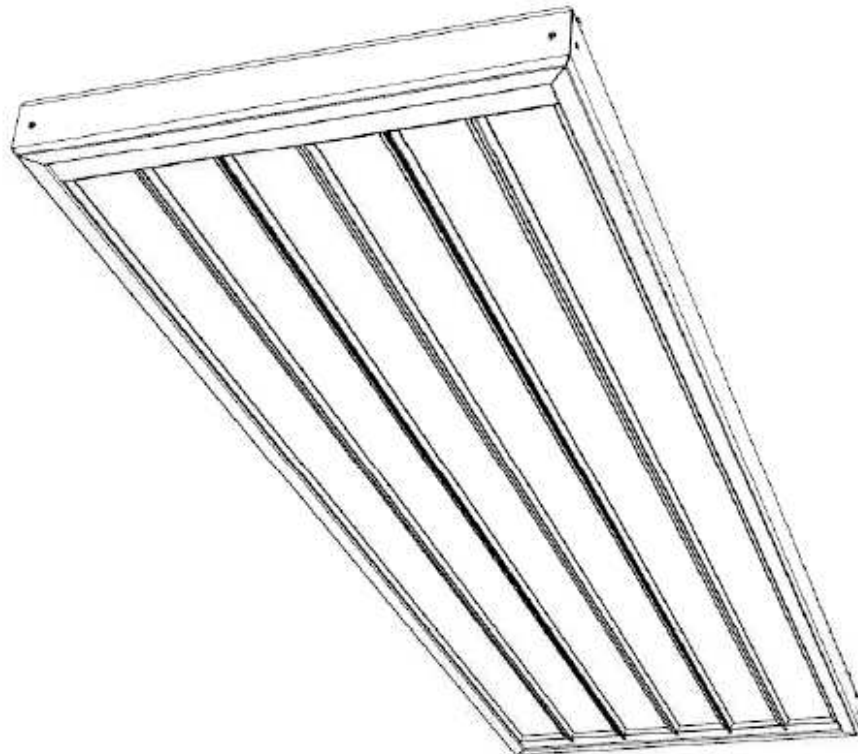
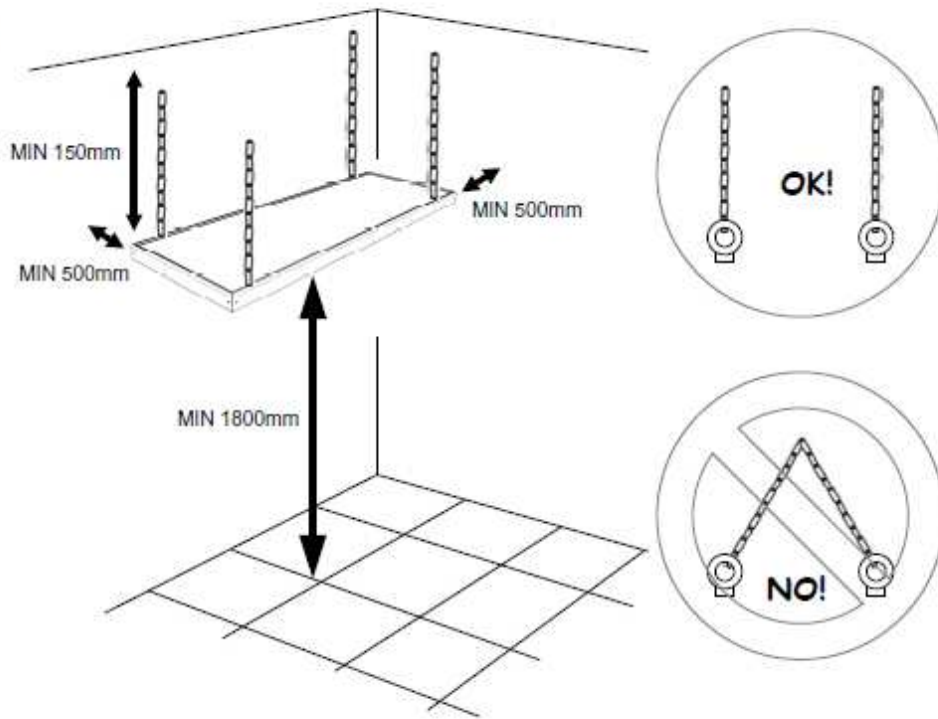


THERMO



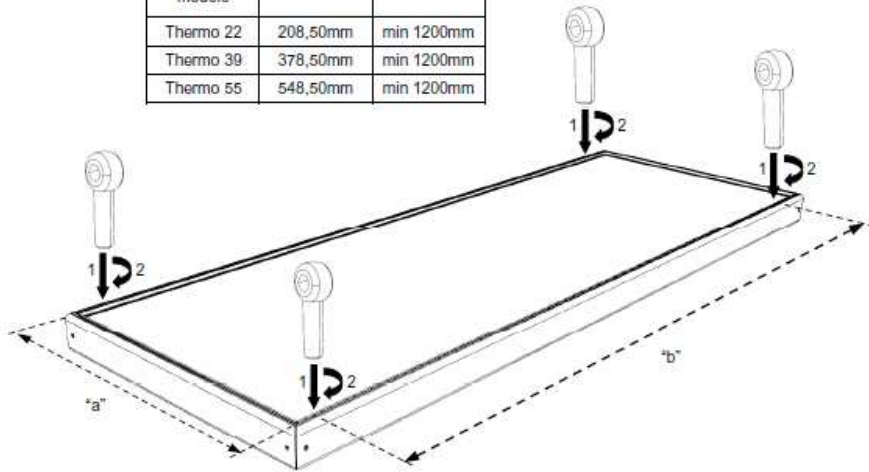
Va rugam sa pastrati cu grija acest manual de instructiuni pentru viitoare consultari.

1



2

modello model modèle	a	b
Thermo 22	208,50mm	min 1200mm
Thermo 39	378,50mm	min 1200mm
Thermo 55	548,50mm	min 1200mm

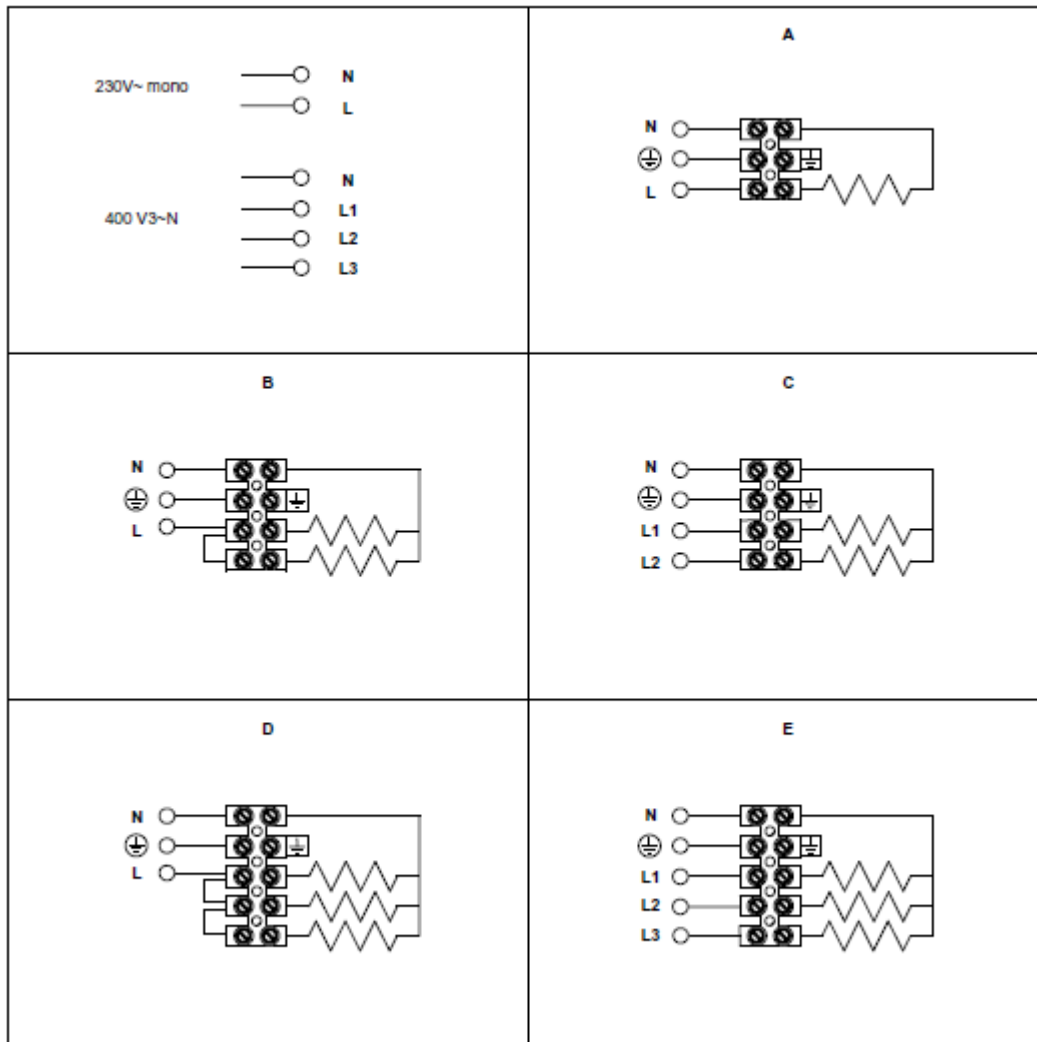


model	a	b
Thermo 22	208,50mm	Min 1200mm
Thermo 39	378,50mm	Min 1200mm
Thermo 55	548,50mm	Min 1200mm

TABEL 1

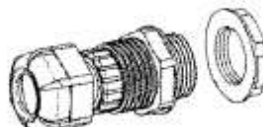
model	tensiune	Putere (=5%-10%)	curent	frecventa	sectiune conductor(min)	conexiune	greutate
22 BT	230V mono	700W	3,2A	50Hz	0,75mm	A	7,5kg
22 HT	230V mono	1750W	8,0A	50Hz	1,0mm	A	8,0kg
39 BT	230V mono/ 400 V3-N	1400W	6,4°	50Hz	1,0mm	B-C	11,3kg
39 HT	230V mono/ 400 V3-N	3500W	16,0A	50Hz	1,0mm	B-C	12,2kg
55 BT	230V mono/ 400 V3-N	2100W	9,6°	50Hz	1,0mm	D-E	15,3kg
55 HT	230V mono/ 400 V3-N	5250W	24,0A	50Hz	2,5mm	D-E	16,6kg

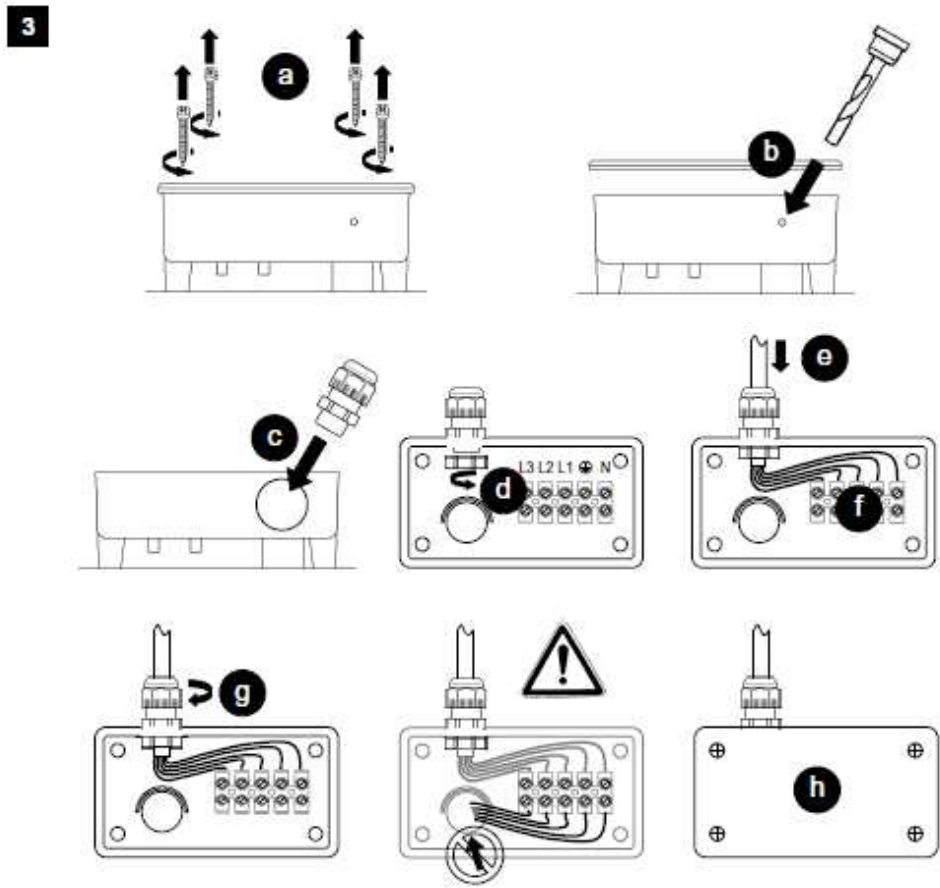
TAB 2



TABEL 3

TAB 3

 MIN. IP54	Diametro del cavo (mm)														Ø	
	Diametru cablu(mm)														Gaura(mm)	
	6	7	8	9	10	11	12	13	14							
	M20														20	
	M16														16	
								PG21								29
								PG16								23
								PG13,5								21
								PG11								19
								PG9								16
												GAS 3/4"				29
												GAS 5/8"				23
												GAS 1/2"				21
												GAS 3/8"				16



ATENTIE:NU IMPINGETI CABLURILE INAUNTRUL PRODUSULUI

INSTRUCTIUNI DE UTILIZARE SI INSTALARE

Va rugam sa cititi cu atentie aceste instructiuni inainte de a utiliza produsul, pentru a evita eventualele daune sau situatii periculoase. Orice utilizarea a produsului altfel decat este indicat in acest manual poate cauza incendii sau raniri si anuleaza garantia.

Garantia nu se aplica in cazul oricaror defecte, deteriorari, pierderi, loviri sau daune datorate utilizarii incorecte a produsului. Raman in vigoare toate drepturile garantate de lege. Nici o conditie de garantie nu poate exclude sau modifica conditiile de garantie reglementate prin legile statului care nu pot fi in nici un mod modificate sau excluse.

Inainte de orice operatiune, indepartati cu grija ambalajul si controlati integritatea produsului. In cazul in care se observa defecte sau lovituri, nu instalati si nu incercati sa reparati aparatul, contactati furnizorul.

Nu lasati ambalajul la indemana copiilor si separati-l in parti componente in conformitate cu legile in vigoare.

1. Pentru siguranta dumneavoastra.

- *Asigurati-va ca alimentarea de la retea corespunde cu datele de pe eticheta;
- *Nu lasati niciodata animalele sau copiii sa se joace sau sa atinga produsul. Atentie! In timpul functionarii panoul poate deveni foarte cald (cca 160 grade C/320 grade F pentru versiunile BT si 320 grade C/608 grade F pentru versiunile HT);
- ***IMPORTANT: pentru a evita supraincalzirea nu acoperiti niciodata produsul.** Nu asezati niciodata obiecte in contact cu aparatul.
- *Acest produs nu trebuie utilizat de persoane (inclusiv copii) cu capacitati fizice, senzoriale sau mentale reduse sau cu experienta si cunostinte inadecvate, care nu sunt sub supravegherea unei persoane responsabile pentru siguranta lor sau care nu sunt instruite adecvat de catre o astfel de persoana. Copiii trebuie supravegheati pentru a ne asigura ca nu se joaca cu aparatul.
- *Produsul este dotat cu un dispozitiv de control al temperaturii ambientale. Nu utilizati panoul incalzitor in spatii de mici dimensiuni daca acestea sunt ocupate de persoane (inclusiv copii) care nu pot fi lasate singure sau care nu sunt supravegheate de o persoana responsabila de siguranta lor.
- *Nu utilizati produsul in camere in care exista gaze explozive, vapori generati de solventi si vopsele sau orice vapori/gaze inflamabile.
- *Produsul trebuie pozitionat astfel incat priza de alimentare sa fie in pozitie accesibila.

2. Pozitionare sigura

- *Utilizati produsul numai in pozitie orizontala cu suprafata incalzitoare orientata in jos.
- *Aparatul de incalzire nu trebuie pozitionat imediat langa o priza de curent si nu trebuie instalat intr-o srafa. Instalarea prescrisa este cea suspendata, lasand minim 15 cm intre partea posterioara a panoului si tavan si 180 cm intre produs si pardoseala.
- *Suprafata radianta frontala a panoului trebuie sa fie libera si nu acoperita de obiecte care, in afara faptului ca panoul devine ineficient, pot provoca defecte sau se pot defecta in

mod ireparabil și provoacă risc de incendiu. Lăsați o distanță de minimum 1m între suprafața panoului și eventualele obiecte care se află direct sub acesta. De asemenea panoul trebuie așezat la o distanță de minim 50cm față de pereții laterali.

*Aparatul este construit cu o singură izolare electrică (clasa I) deci este necesară împământarea;

*Atenție la respectarea distanțelor minime față de pereți, tavan sau pardoseală (fig. 1).

*Nu instalați niciodată produsul în contact cu suprafețe de lemn sau din material sintetic.

*Aparatul are grad de protecție la apă și praf IP54.

3. Instalare

*După ce ați citit cu atenție precedentele paragrafe procedați la fixare utilizând 4 lanțuri metalice cu caracteristici adecvate produsului.

*În interiorul ambalajului există o pungă cu 4 suruburi cu inel pentru instalare (figura 2):

-înșurubați, fără a strânge excesiv, cele 4 suruburi în locurile speciale din interiorul cornierului marginal posterior al produsului.

-reglați suruburile în poziția oportună respectând figura 2;

-blocați fortând suruburile cu inel în poziția aleasă.

*Identificați cele 4 puncte în care veți fixa lanțurile de instalare respectând distanțele minime indicate în figura 1.

*Fixați cele 4 lanțuri în punctele alese utilizând dibluri sau alte sisteme adecvate greutății produsului și tipologiei suportului pe care se va face ancorarea.

*Suspendați produsul cu lanțuri utilizând elemente adecvate de legătură.

4. Conexiunea la rețeaua electrică

Înainte de a efectua orice operație amintiți-vă să deconectați alimentarea de la rețea și asigurați-vă că aceasta nu poate fi reactivată accidental.

Toate produsele din gamă trebuie instalate și utilizate de persoane cu o calificare adecvată.

Instalarea trebuie efectuată în conformitate cu normativele în vigoare din țara dumneavoastră și cu indicațiile din acest manual. Înainte de instalarea produsului asigurați-vă întotdeauna că rețeaua are caracteristicile specifice de alimentare cerute. Legarea electrică la rețea prevede utilizarea unui întrerupător multipolar cu o distanță minimă de deschidere între contacte de 3mm.

Gama include diverse modele diferențiate atât prin numărul de elemente încălzitoare cât și prin puterea absorbită. Pentru ca instalarea să fie cât mai flexibilă și compatibilă cu caracteristicile instalației, toate produsele sunt dotate cu o cutie de conexiuni externă. În interiorul cutiei se găsește o conexiune cu mai mulți poli pentru legarea la pământ, la nul și fază.

Pentru produsele cu 2 sau 3 rezistențe, toate fazele sunt disponibile în mod independent astfel încât să fie posibilă:

-realizarea circuitului de alimentare care permite activarea separată a fiecărui element încălzitor. Astfel este posibilă reducerea puterii totale absorbite în perioadele în care este necesară reducerea puterii de încălzire

-conectarea produsului la o retea trifazata distribuind incarcările pe faze diferite pana la echilibrarea instalatiei in mod optim.

Pentru o instalare corecta si conectarea la rețeaua electrica sunt necesare urmatoarele:

1. Alegeti efectuarea unei conexiuni monofazice sau trifazice in functie de schemele indicate in tabelul 2 si in consecinta definiti numarul de conductori necesari;
2. Respectati sectiunea minima a conductorilor indicata in tabelul 1 pentru modelul achizitionat;
3. Decideti daca efectuati conexiunea cu un cablu de alimentare sau cu un tub (rigid sau flexibil) si alegeti presetupa sau garnitura de racord adecvata (grad de protectie minima IP54);
4. Deschideti cutia de conexiuni (figura 3/a) pentru a o gauri in punctul predefinit (figura 3/b) si fixati dispozitivul de imbinare al cablului sau garnitura de racord (figura 3/c-d). Diametrul gaurii din cutia de conexiuni difera in functie de presetupa sau garnitura de racord aleasa si aceasta gaura trebuie practicata in capacul superior al cutiei de conexiuni in corespondenta cu punctul central prefixat.
5. Efectuati legatura electrica necesara (figura 3/e-f) fiind atenti sa nu decopertati conductorii mai mult de 8mm pentru a nu risca sa intre in contact cu alti conductori. Nu insurubati conexiunea pe izolatie.

6. Strangeti adecvat presetupa sau garnitura de racord (fig. 3/g).

7. Reinchideti cutia de conexiuni cu suruburile speciale (fig. 3/h).

Deci, daca ati ales sa utilizati un cablu de alimentare trebuie:

-sa alegeti un cablu tip H05RN-F sau FROR 450/750V;

-identificati presetupa adecvata in functie de diametrul cablului utilizand tabelul 3;

-aveti grija intotdeauna, dupa legarea cablului, ca acesta sa nu intre in contact cu partile metalice ale produsului.

Exemplu:

A fost achizitionat produsul THERMO 55 BT si se doreste utilizarea cablului de conexiune la o rețea trifazica. Plecand de la aceasta premisa:

1. Identificati numarul de conductori necesari: am ales o conexiune de tip "E" (rețea trifazata) si vom avea 5 conductori pentru: impamantare, N, L1, L2 si L3;
2. Verificati sectiunea minima a conductorilor ca si in Tabelul 2: 1,0mm² in exemplul nostru
3. Alegeti tipul cablului: FROR 450/750V 5G19 cu conector galben/verde pentru impamantare), satisface cerintele;
4. Identificati utilizand Tabelul 3 tipul de presetupa potrivit: pentru diametrul de 9,4mm se poate alege si o presetupa cu filet M20, PG13,5E GAS 1/2". Alegem PG13,5.
6. Verificam diametrul gaurii care trebuie realizata in cutia de conexiuni in functie de presetupa aleasa utilizand Tabelul 3: pentru PG 13,5 diametrul gaurii trebuie sa fie 21mm.
7. Gauriti cutia in punctul prefixat realizand o deschidere cu diametrul conform punctului precedent (figura 3/a-b);
8. Fixati presetupa in cutia de conexiune utilizand (figura 3/c-d)
9. Introduceti cablul in presetupa si efectuati conexiunile electrice (figura 3/e-f);
10. Strangeti presetupa (figura 3/g);
11. Inchideti cutia de conexiuni cu cele 4 suruburi prevazute. (figura 3/h).

5.Utilizarea produsului

* Produsul nu este prevazut cu un intrerupator sau dispozitiv de control al temperaturii si pornirea sa trebuie sa fie reglata de dispozitive speciale care trebuie prevazute in faza de realizare a instalatiei(ex.intrerupator diferential si intrerupator magnetotermic)

*Pentru versiunile cu 2 sau 3 rezistente se semnaleaza posibilitatea de realizare a circuitelor de alimentare diferite pana cand devine posibila activarea chiar si partiala a produsului pentru toate situatiile in care este ceruta o putere de incalzire redusa.Pentru versiunile cu 3 rezistente de exemplu se recomanda realizarea unui circuit pentru alimentarea elementului central (faza L2) si altul pentru elementele laterale(fazele L1 si L3) pana cand va fi posibil sa se beneficieze,in functie de necesitati,,1/3,2/3 sau 3/3 din puterea disponibila.

*Atentie:in primele ore de functionare succesive in cazul primei instalari este posibil ca produsul sa degaje un miros neplacut si/sau un fum usor. Acest lucru se datoreaza posibilei prezente a reziduurilor unor anumite substante utilizate in timpul procesului productiv si nu reprezinta un defect,o functionare necorespunzatoare sau o conditie de pericol pentru sanatatea si siguranta utilizatorilor.

6.Intretinere

*Acest produs nu necesita o intretinere speciala.

*Va recomandam sa verificati ca produsul sa fie rece si alimentarea de la retea intrerupta inainte de efectuarea oricarei interventii.

*Daca este necesara repararea produsului contactati centrul de asistenta calificat.