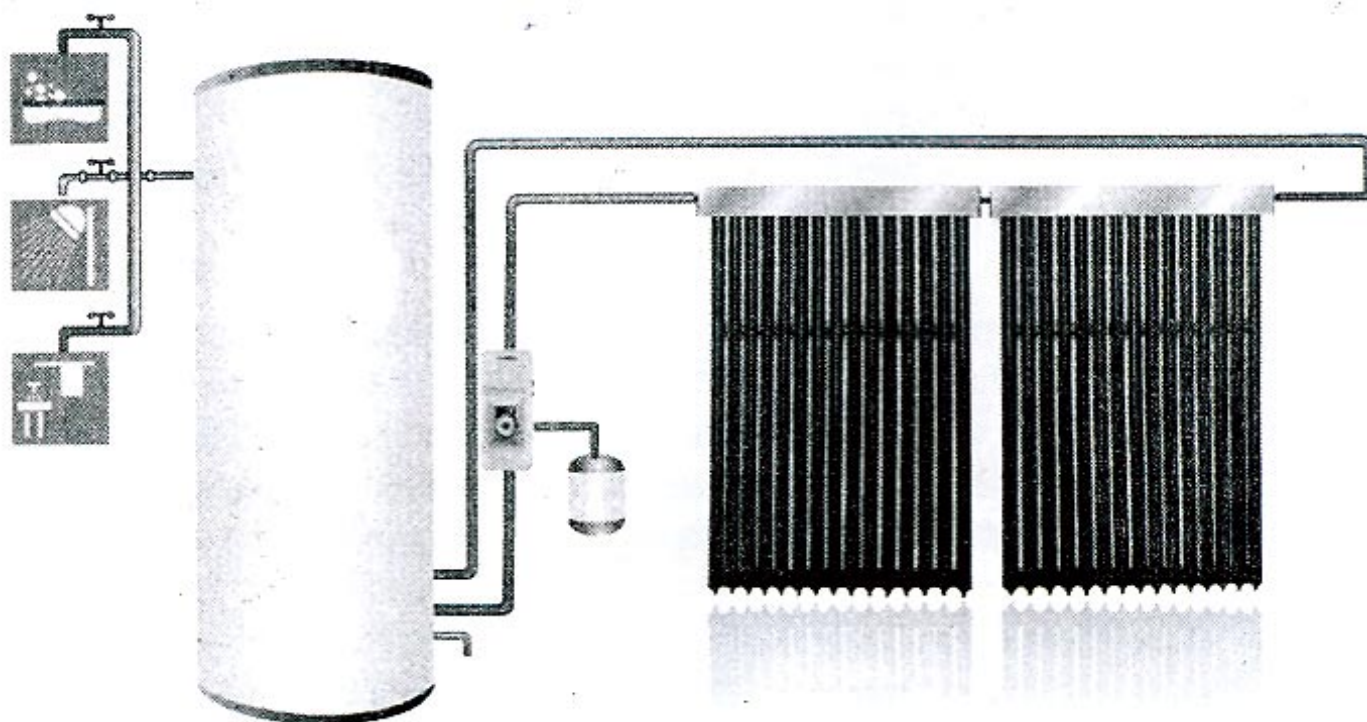


Manual de utilizare și montaj paouri solare seria JDL



Informații importante

1.1 Standarde locale

Montajul va fi executat în conformitate cu standardele și regulamentele locale în vigoare.

1.2 Personalul calificat

Montajul va fi executat de către personal calificat.

1.3 Control Presiune și Temperatură

Panourile solare sunt proiectate pentru o funcționare normală la 500kpa la o limită de presiune (reducere de presiune) cu ajutorul unei valve pe conducta de alimentare principală. Sistemul va fi proiectat pentru a furniza o presiune medie și a permite eliberarea presiunii la maxim 800kpa (112 psi) deasemenea apa caldă va fi descărcată din panoul solar sau boiler când temperatura atinge 99°C . Se recomandă ca supapa de golire să fie deschisă o dată la 6 luni pentru o funcționare fiabilă. Acționați ușor manerul în spre direcția superioară și inferioară.

1.4. Calitate apă

Debitul de apă prin distribuitor va îndeplini condițiile și cerințele pentru apă potabilă în concordanță cu următoarele:

Total particule solide < 600mg/litru

Duritate totală < 200mg/litru

Clorură < 250mg/litru

Magneziu <10mg/litru

În zonele unde apa prezintă duritate mare (>200ppm), se va utiliza eșantionul gradat din interiorul conductei. În aceste regiuni se recomandă montajul unei stații pentru dedurizare apă în scopul de a realiza o funcționare pe termen lung a colectorului .

Dacă utilizați apă în amestec cu glicol se vor respecta cerințele produsului de amestec. Soluția de glicol se va schimba periodic în scopul de a preveni transformarea fluidului de amestec cu glicolului în fluid acid.

1.5. Coroziune metalică

Când concentrațiile de clorură sunt prezente ambele materiale cuprul și oțel inox sunt supuse la coroziune.

Colectorul solar poate fi utilizat pentru încălzirea piscinelor, dar nivelul de clorură nu va depăși 2ppm în conformitate cu garanția livrată pe colector de 2 ani când acesta se utilizează pentru a încălzi piscina sau spa care este standard pentru spa sau dispozitive pentru încălzire piscină. Nivelul de clorură prezent în rețeaua de alimentare cu apă publică se pretează utilizării în colector.

1.6 Protecție antiîngheț

Protecția împotriva înghețului va fi încorporată în sistem prin utilizarea unui reglaj de temperatură pe distribuitorul de pe controlorul solar. Acesta pornește pompa de circulație dacă temperatura scade sub nivelul reglat. O metoda alternativă poate fi încărcarea circuitului de pe sistemul solar cu amestec de glicol cu apă în scopul de a se realiza protecția împotriva înghețului. Tuburile vidate nu sunt supuse deteriorării în anotimpurile de iarnă și conductele de apă caldă sunt protejate împotriva deteriorării prin înghețul fluidului din interior.

1.7 Rezistență la grindină

Tuburile vidate sunt proiectate împotriva impactului mecanic odată instalate. Testele demonstrează ca tuburile vidate sunt capabile să reziste la un impact cu grindină până la 25mm/1 în diametru când sunt instalate la un unghi de 40° sau mai mare. Capacitatea tuburilor vidate de a rezista la impactul împotriva grindinei este influențată de unghiul de impact, deci prin urmare montajul colectorilor la un unghi inferior reduce rezistența la impact. Chiar dacă panoul solar este în poziție orizontală, impactul cu grindina până la 20mm/3/4 ca și dimensiune nu va produce fisuri.

Se recomandă ca în zonele afectate de grindină (>20mm3/4) colectorul solar să fie montat la un unghi de 40° sau mai mare pentru a se realiza o protecție optimă. În cazul în care un tub s-a fisurat poate fi înlocuit cu ușurință. Colectorul solar poate funcționa corespunzător cu unul sau mai multe tuburi fisurate, cu toate acestea va rezulta o reducere a producerii de căldură (funcție de numărul de tuburi fisurate).

1.8 Proiectare sistem și montaj

Citiți cu atenție instrucțiunile din acest manual înainte de a proiecta sau monta sistemul. Configurația sistemului va fi personalizată pentru a satisface cerințele necesare montajului. Asigurați-vă ca proiectarea sistemului este în conformitatea cu regulamentele locale din domeniul construcțiilor și reglementările privind calitatea apei.

2. Verificați și îndepărtați ambalajul

2.1 Verificare tub

Deschideți cutia (cutiile) cu tuburi care conțin tuburi vidate și conducte de căldură. Dacă tubul are partea inferioară clară atunci va fi înlocuit. Fiecare tub vidat conține o pereche de aripioare din metal pentru transferul de căldură. Imediat ce tuburile vidate au fost îndepărtate din cutie, poziționați capacele de cauciuc poziționate în cutia distribuitorului. Acestea vor proteja extremitățile tuburilor vidate din sticlă să fie fisurate dacă sunt lovite. Nu îndepărtați și/sau expuneți tuburile vidate la soare până când nu este executată operația de montaj, altfel interiorul tubului și aripioarele de transfer ajung la o temperatură ridicată. Suprafața exterioară a tubului vidat din sticlă poate ajunge la o temperatură ridicată.

2.2 Conducte de căldură

Dacă conductele sunt îndoite din cauza transportului acestea nu sunt deteriorate, materialului din care sunt produse rezistă la stres mecanic. Asigurați-vă că aceste sunt relativ în linie dreaptă înainte de a fi inserate în tubul vidat.

2.3 Suport de poziționare (Cadrul metalic)

Deschideți kit-ul standard împachetat împreună cu distribuitorul, dacă se va utiliza un cadru pentru acoperiș tip terasă (plat) sau cu înclinare longitudinală redusă aceste componente vor fi ambalate separat față de distribuitor. Poate fi necesară achiziția unor buloane sau a altor dispozitive de prindere rapidă pentru montajul cadrului. Plăcuțele atașate și buloanele necesită atașarea distribuitorului. Șina inferioară va fi poziționată pe șina cadrului frontal. Pentru fiecare șină a cadrului frontal se vor utiliza 2 seturi de buloane în plus în scopul de a se asigura clemele pentru atașare de acoperiș.

3. Sistem hidraulic

3.1 Conectare

După ce cadrul metalic a fost montat și distribuitorul a fost atașat, capul distribuitorului poate fi conectat la sistemul hidraulic.

3.2 Selectare conductă

Se vor utiliza conducte de 13mm sau 15 mm din cupru utilizate în general la montajul sistemului hidraulic pentru colectorul solar. Dacă debitul este redus utilizarea unei conducte cu un diametru mai mare este inutilă deoarece va crește costul sistemului și pierderile de căldură. Colectorii Ap sunt echipați standard cu două conducte flexibile SS. Sunt proiectate pentru conectarea la distribuitor deoarece sunt ușor de manevrat (îndoit) și de inserat prin acoperiș. Terminația conductei flexibile este cu filet 1/2 pentru 3/4 F BSP și de asemenea sunt acceptate filetele fittingurilor BSP pentru conectarea la conducta de cupru.

3.3 Nivel de presiune

În ceea ce privește configurarea sistemului vor fi instalate: supapă de evacuare, , vas de expansiune și/sau alte dispozitive de control. Panoul solar va fi proiectat să funcționeze la maxim 800kPa (PRV poate fi 850kPa) (800kPa=8bar=116psi) Pentru sistemele unde se va utiliza presiunea principală sistemul va fi proiectat să funcționeze la o presiune < 500kPa, cu ajutorul unesupape reductoare/ de limitare.

Control valoare temperatură

Se recomandă montajul unui dispozitiv de control temperatură pe conducta de apă caldă între boiler și baie în scopul de a reduce riscul de opărire.

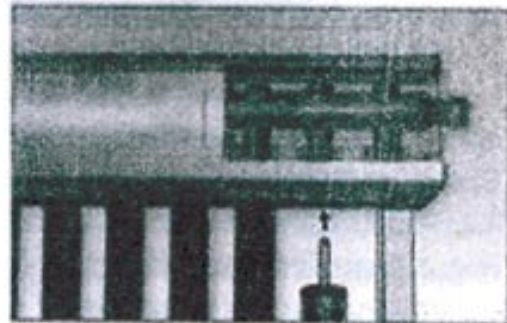
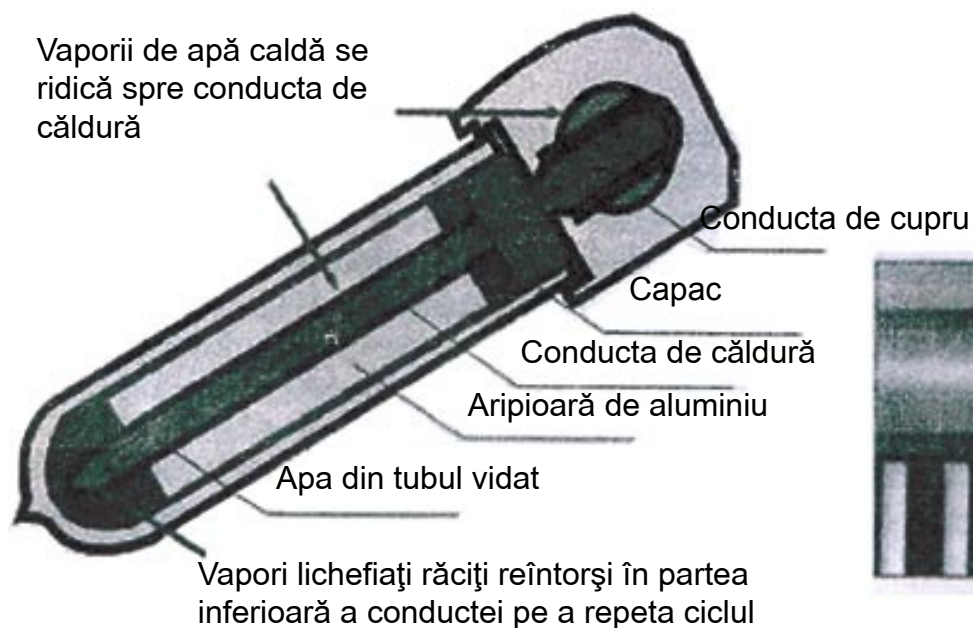
3.4 Inserare senzor de temperatură

Senzorul de temperatură pentru panoul solar va fi acoperit cu un strat de pastă termică și inserat în portul pentru senzor la o adâncime corespunzătoare Dacă montajul nu este ferm inserați o plăcuță de cupru prin alunecare sau o bucată de cablaj pe lângă senzor. Etanșați portul senzorului cu silicon pentru a preveni penetrarea fluidului. Asigurați-vă ca senzorul utilizat pe colector este pentru o temperatură de până la 250°C.

Stagnare și supraîncălzire

Stagnarea se referă la condiția care apare atunci când pompa se oprește datorită căderilor de tensiune sau ca urmare a temperaturii ridicate din boiler (protecție încorporată în controlor), acesta oprește pompa. Dacă un ventil de siguranță este montat pe intrare sau ieșire colectorul va continua să ridice temperatura până când limita de temperatură este atinsă de supapa de golire, moment în care apa va fi evacuată din sistem. Dacă colectorul nu este echipat cu un ventil de siguranță se va forma abur. Eventual acesta se va întoarce pe conducta de retur în boiler. Ventilul de siguranță de pe boiler va deschide pentru a elibera presiunea sau căldura după caz. În aceste condiții colectorul va ajunge în mod normal la o temperatură de 160°C. În general căldura întoarsă de la colector sub formă de abur nu este suficientă pentru o creștere a temperaturii în boiler (aceasta este: admisie căldură < pierdere de căldură boiler). În timpul utilizării sistemului sub o stagnare normală rar apare ca rezultat oprirea pompei deoarece căderile de tensiune apar ca urmare a furtunilor cu certitudine nu în timpul perioadelor însorite. Protecția la temperatură ridicată în boiler poate să apară atunci când apa caldă menajeră nu este utilizată pentru o perioadă de mai multe zile. (când sunteți în vacanță) sau în timpul perioadelor de vară când temperatura la exterior este ridicată. Dacă sunteți plecat pentru o perioadă mai lungă de timp (mai mult de 2-3 zile), se recomandă acoperirea panoului solar sau proiectarea sistemului cu un dispozitiv pentru disipare căldură sau utilizarea alternativă a energiei termice în scopul de a prevenii supraîncălzirea sistemului sau stagnarea colectorului.

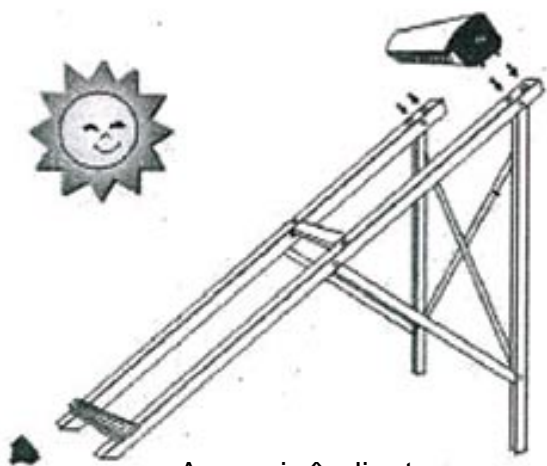
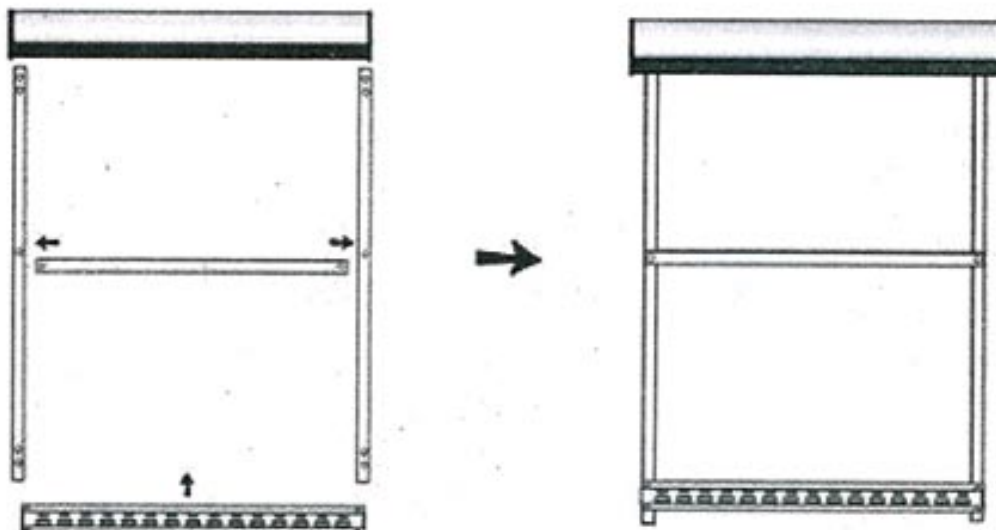
Stagnarea colectorului solar nu va deteriora sistemul colectorului, cu toate acestea izolația utilizată pe conductele distribuitorului la admisie și evacuare sunt capabile să reziste la temperaturi de 200°C. (de exemplu: vată de sticlă, sau vată minerală acoperită la exterior cu folie de aluminiu.



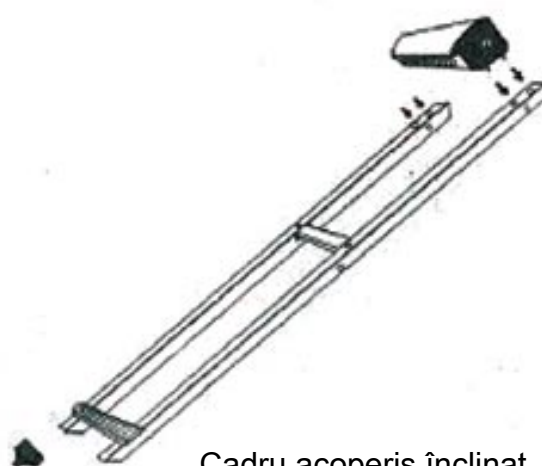
Conductele de căldură din seria colectoarelor solare sunt întotdeauna conectate cu un dispozitiv existent de alimentare cu căldură. Stratul selectiv de pe interiorul tuburilor vidate transformă energia solară în energie termică și transferă căldura la conducta de căldură prin intermediul aripioarelor de aluminiu. Lichidul din conducta de căldură se transformă în vapori care se modifică și se ridică la condensator. Vaporii trec prin schimbătorul de căldură și se transformă în lichid reîntors la baza conductei de căldură. Căldura conduce la fluidul de transfer termic (soluție antiîngheț sau apă) prin conducta de cupru. Acest transfer de căldură în fluid crează o circulație continuă atâta timp cât colectorul este încălzit de soare.

Caracteristică Constructivă

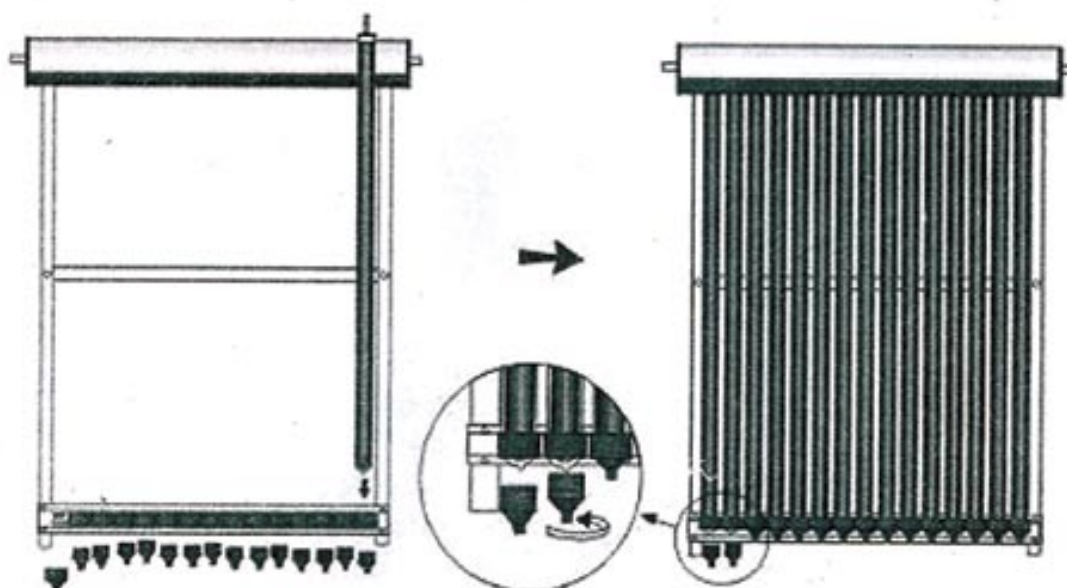
Sistemul poate funcționa la o presiune de maxim 0.6Mpa. Poate fi conectat la o sursă existentă de energie.



Acoperiș înclinat



Cadru acoperiș înclinat



Montajul colectorului

7.1 Direcția colectorului

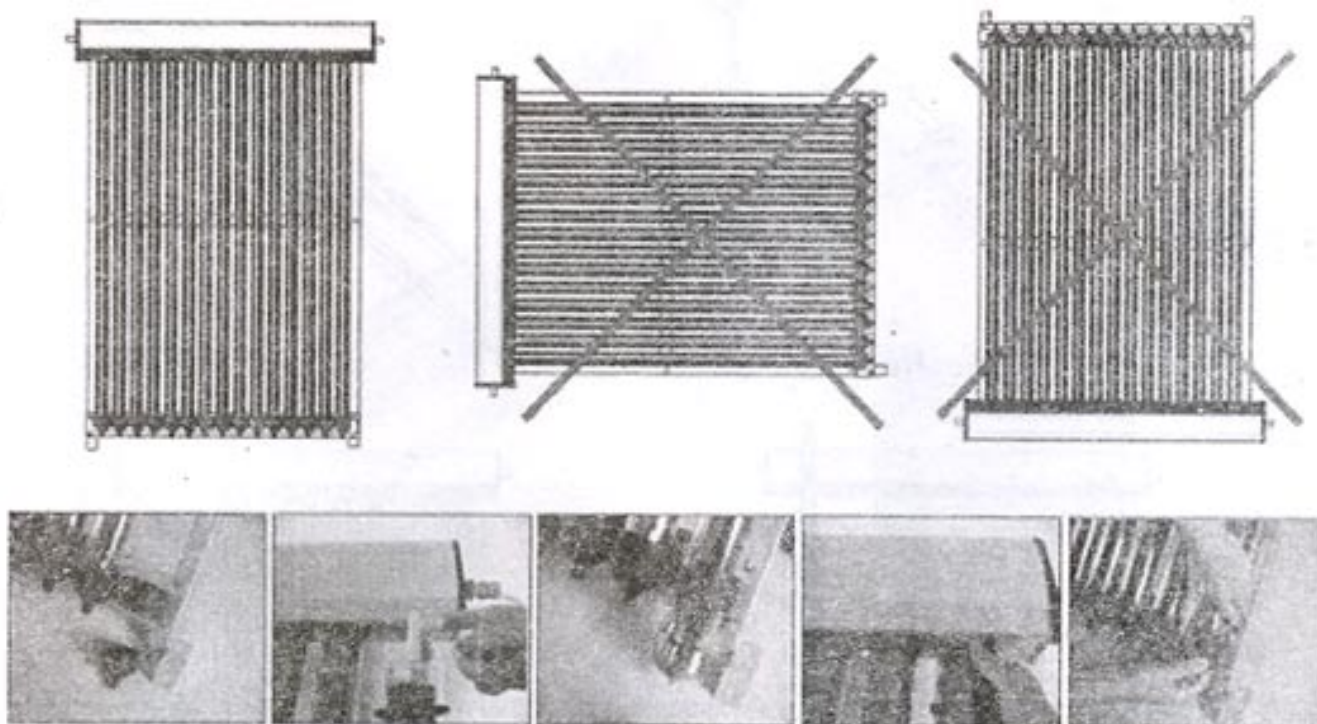
Colectorul va fi poziționat în direcția corectă și deasemenea în unghiul corect în scopul de a asigura o încălzire eficientă. Prin urmare o deviație de 10cm de la poziția corespunzătoare față de Nord sau Sud este acceptată.

7.2 Unghiul Colectorului

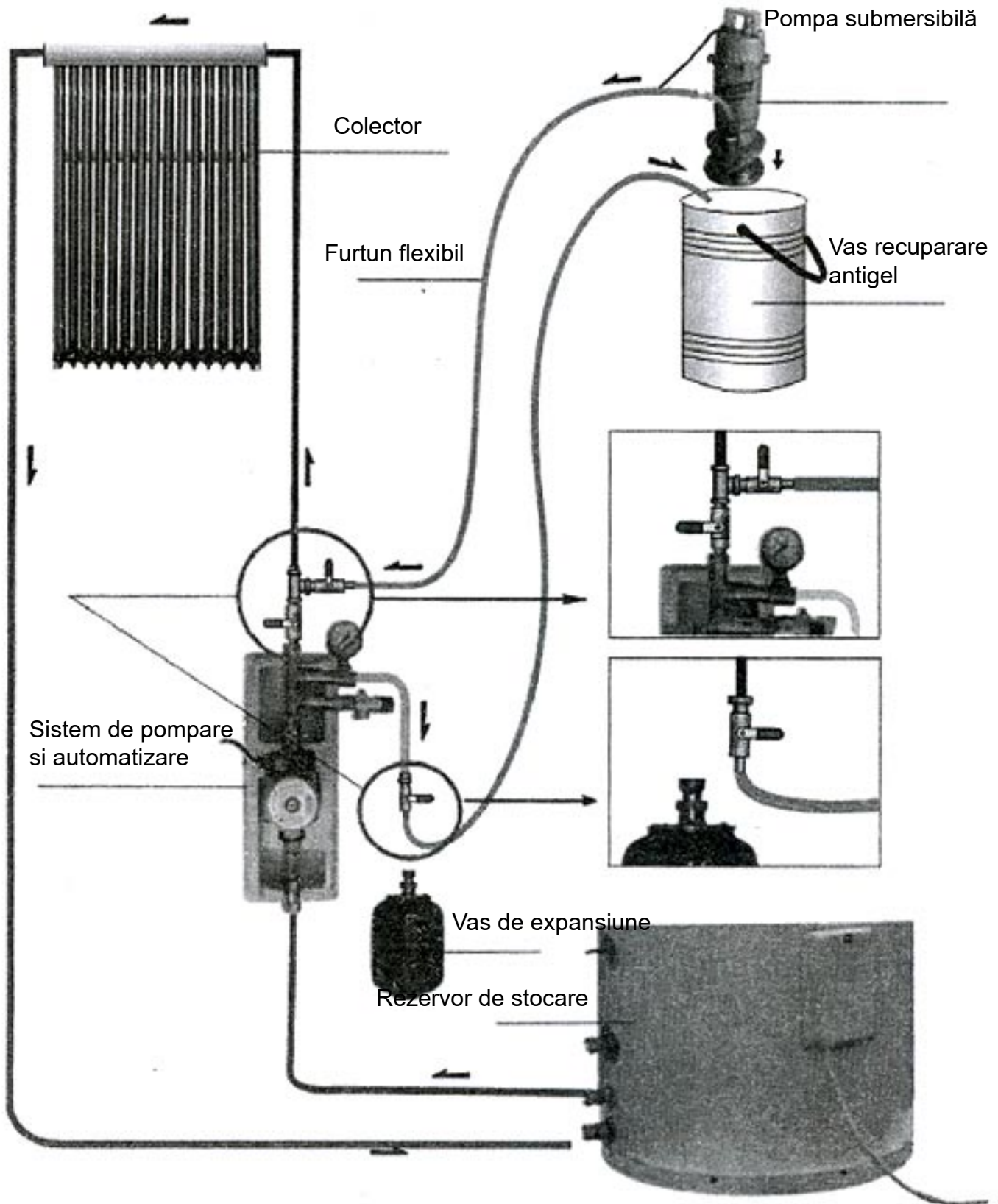
Se recomandă montajul colectorului la un unghi corespunzător cu latitudinea poziției de montaj. Vezi secțiunea 2.2.7 Montajul la un unghi mai mic de 20° nu este recomandat deoarece conductele de căldură funcționează într-un domeniu de $20-70^{\circ}\text{C}$. Prin urmare se acceptă un unghi de $\pm 10^{\circ}$ funcție de latitudine în scopul de a nu reduce capacitatea de încălzire solară. Se pot utiliza unghiuri sub acest domeniu dar rezultatul va fi scăderea capacității la încălzirea solară. Un unghi mai mic față de latitudine va ridica capacitatea la încălzirea solară în timp ce un unghi mai mare față de latitudine va reduce capacitatea de încălzire solară.

7.3 Poziționare

Colectorul va fi poziționat la o distanță cât mai mică față de rezervorul de stocare. Poziționarea rezervorului de stocare va fi calculată în funcție de cerințele de montaj pentru panoul solar. Rezervorul de stocare va fi poziționat cât mai aproape posibil de conductele circuitului hidraulic.



1. Montați capacul de plastic pe suportul din partea inferioară și înșurubați mantaua peste capacul de plastic.
2. Înserați inelul împotriva prafului pe tubul vidat (curățați cu apă)și adaugați rașina pe condensatorul conductei de căldură.
3. Inserați tubul vacuumat în capacul de plastic. (Atenție ! tubul vacuumat nu va atinge solul deoarece există posibilitatea să se spargă).
4. Mentineți tubul ferm și inserați-l în gaura opusă de pe distribuitor cu atenție.
5. Insurubați mantaua pe capacul de plastic



10. Fluid mediu pentru alimentarea sistemului solar



Apă 56%
Antigel 44%



Pompă submersibilă



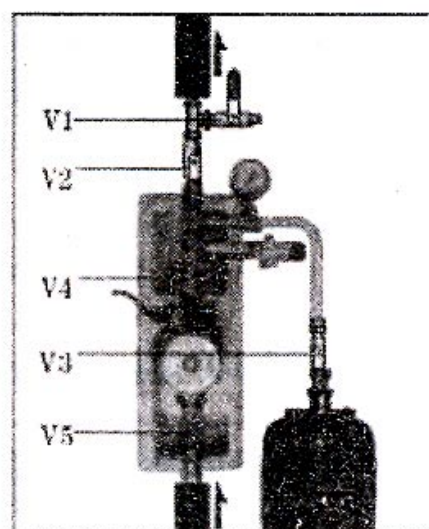
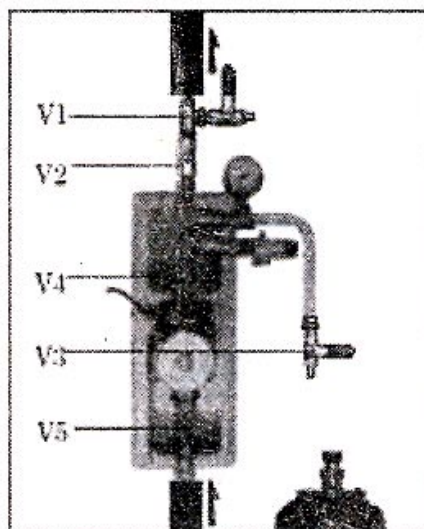
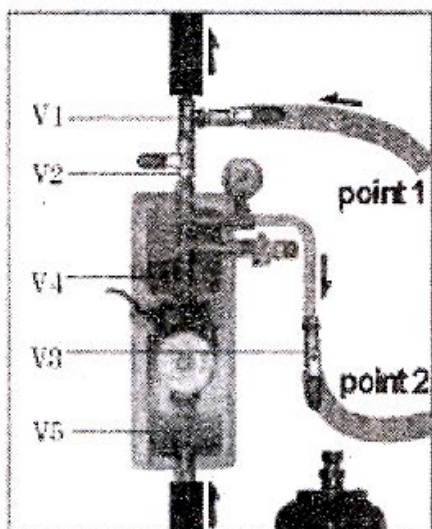
Pompă submersibilă pentru
încărcare cu fluid mediu

10.1 Evacuare aer

După ce turul și returul a fost conectat la circuitul sistemului, aerul de pe circuitul colectorului va fi purjat. Dacă se va utiliza un sistem direct de presiune principal, deschideți robinetul de apă caldă din casă și pompa va funcționa la viteză maximă prin urmare aerul va fi eliminat din sistem. Dacă nu se va utiliza un sistem de presiune principal pompa va rula la viteză maximă și aerul va fi purjat la exteriorul distribuitorului. Dacă aerul nu este eliminat complet din distribuitorul panoului solar va fi necesară slăbirea conexiunii de pe returul distribuitorului în scopul de a purja aerul în exterior. (se va utiliza un aerisitor pe distribuitorul panoului solar).

10.2 Verificare instalație

Dacă sistemul hidraulic nu prezintă scurgeri de fluid și aerul din sistem a fost purjat la exterior conductele de căldură și tuburile vidate pot fi montate.



Deschideți valva V1, V3 și V4, închideți V2. Porniți pompa submersibilă pentru a umple sistemul cu fluid mediu de la punctul 1 până când debitul fluidului iese prin punctul 2. Lăsați fluidul să circule timp de 2 minute până când aerul este purjat din conductă.

Închideți valva V3 și valva V1 și pompa submersibilă.

Conectați vasul de expansiune la V3. Deschideți valva V3 și V2. Valva V4 va rămâne deschisă permanent. Porniți stația solară (sistemul de pompare) și verificați dacă valva V5 este echilibrată în scopul de a verifica dacă este prezent aer în interiorul conductei. Dacă este prezent aer în interiorul conductei, încărci din nou cu fluid urmărind pașii de mai sus până când tot aerul este purjat din sistem.

11. Întreținere

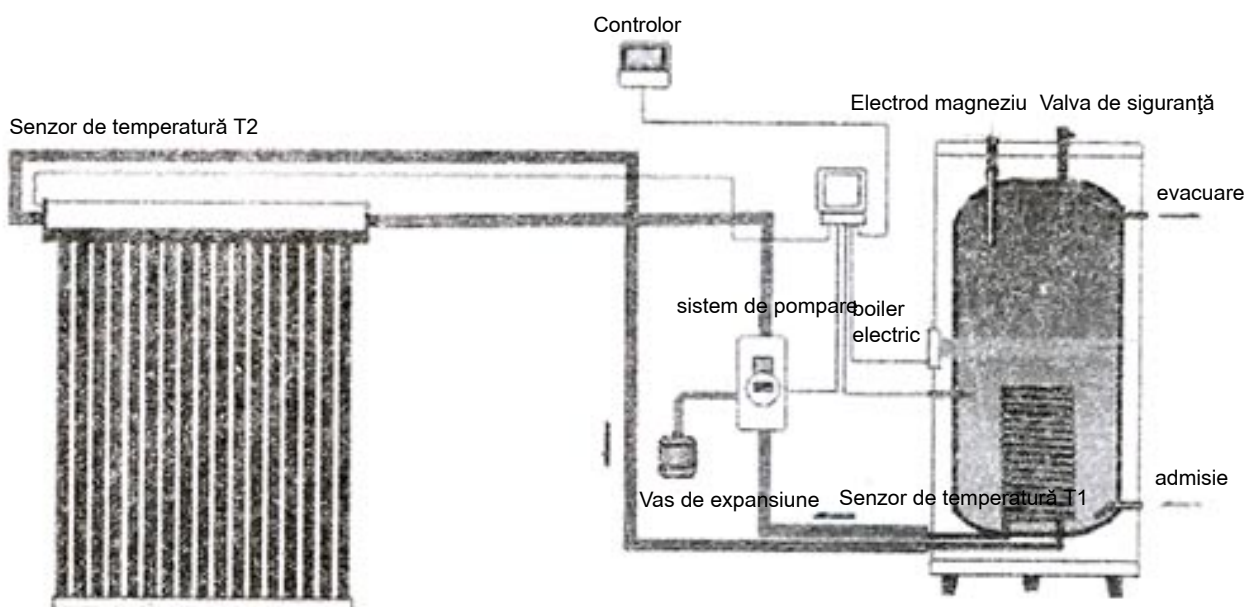
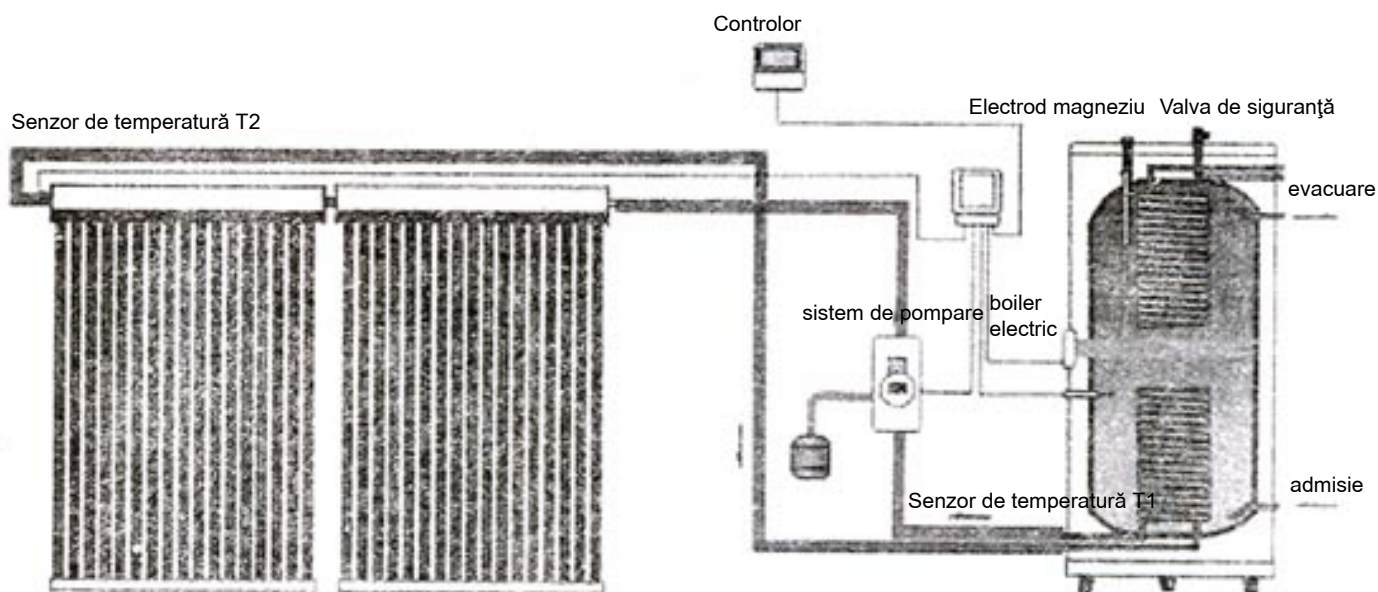
11.1 Curățare

Precipitațiile naturale mențin tuburile vidate curate, dar în particular mizeria acumulată va fi îndepărtată cu o cârpă din material textil imbibată în apă caldă sau soluție de șters geamurile.

În timpul sezonului de toamnă între tuburi se pot acumula depuneri sub formă de frunze uscate. Îndepărtați aceste depuneri regulat în scopul de a asigura funcționarea panoului solar la o performanță ridicată și de asemenea în scopul de a prevenii apariția incendiilor.

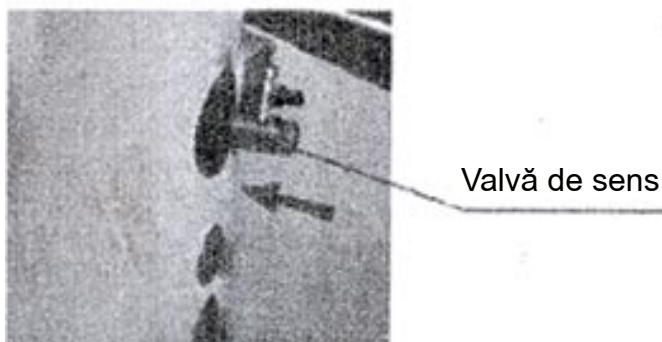
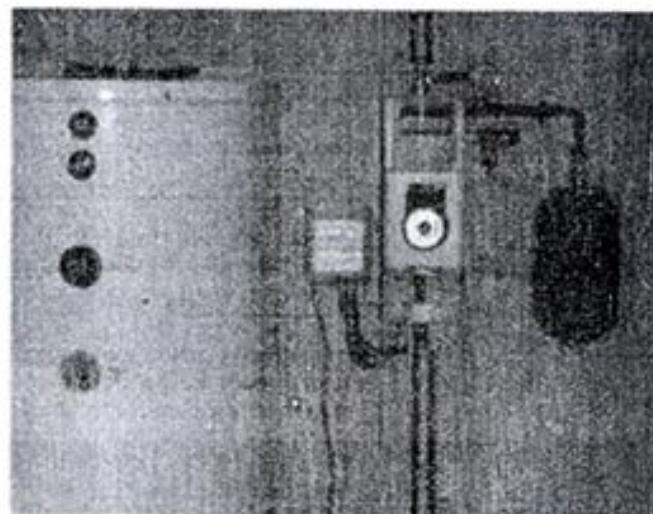
Tub vidat fisurat (spart)

Dacă un tun este spart va fi înlocuit în cea mai scurtă perioadă pentru a menține performanța panoului solar. În acest caz sistemul va funcționa în mod normal chiar dacă un tub este spart.



11.4 Izolație

Conductele de la panoul solar vor fi izolate și verificate anual împotriva deteriorării. Pentru conductele care sunt expuse direct la soare se va utiliza bandă izolatoare metalică.



12. Avertisment

12.1 Prevenire la supraîncălzire

Dacă sistemul este proiectat pentru a livra căldură centralizată în perioada de vară acesta va livra un volum de căldură mai mare decât este necesar pentru apă caldă menajeră. În acest caz se recomandă montajul unui dispozitiv pentru a disipa căldura sau utilizarea acesteia pentru piscină sau spa.

12.2 Componente metalice

La manevrarea componentelor care alcătuiesc panoul solar se recomandă utilizarea mănușilor. Suportii panoului solar precum și alte componente pot avea margini tăioase.

12.3 Tuburi vidate

Manevrarea tuburilor vidate va fi executată cu atenție deoarece la atingere acestora sau la scăpare se pot sparge. Utilizați mănuși de protecție pentru îndepărtarea resturilor de sticlă.

12.4 Temperaturi ridicate

Când conducta de căldură este montată în tubul vidat iar la exterior este soare puternic condensatorul poate atinge temperaturi de 200°C. La această temperatură pot rezulta vătămări corporale în montajul sau verificarea tuburilor vidate. Deasemenea dacă pompa de circulație se oprește iar la exterior este soare puternic, distribuitorul colectorului și cea mai apropiată conductă de acesta poate atinge temperaturi de 160°C.