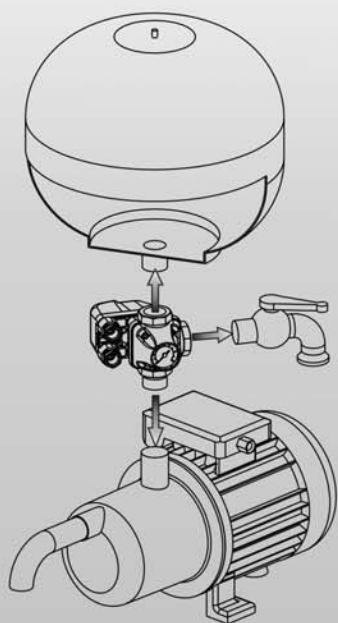


PRESSOSTATO PER AUTOCLAVE CON MANOMETRO E RACCORDO INTEGRATI
 PRESSURE SWITCH FOR WATER PUMPS WITH INTEGRATED PRESSURE GAUGE AND 3 WAY FITTING
 PRESSOSTAT POUR POMPES À EAU AVEC MANOMÈTRE ET RACCORD INTEGRÉS

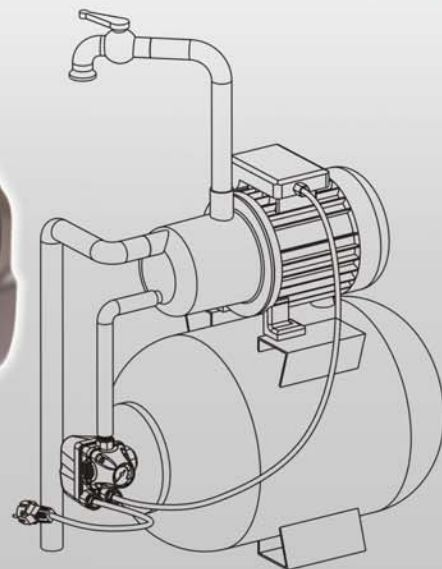
PM/5-3W
 PM/5-2W



PM/5-3W



PM/5-2W



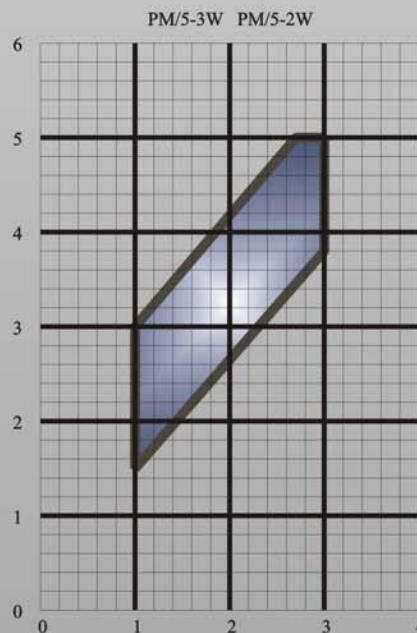
- SEMPLICE E VELOCE CONNESSIONE ALLA POMPA ED AL VASO DI ESPANSIONE
- MANOMETRO INTEGRATO
- CONNESSIONE IN PLASTICA CHE SOSTITUISCE IL TRADIZIONALE RACCORDO IN OTTONE

- EASY AND FAST CONNECTION TO THE PUMP AND TO THE PRESSURE TANK
- INTEGRATED PRESSURE GAUGE
- ROBUST PLASTIC FITTING REPLACING COMMON BRASS FITTING

- FACILE ET RAPIDE CONNESSION À LA POMPE ET AU RÉSERVOIR
- MANOMÈTRE INTÉGRÉ
- CONNECTION EN PLASTIQUE SOLIDE QUI REMPLACE LE TRADITIONNEL RACCORD EN LAITON

TECHNICAL DATA

CARICO/LOAD/CHARGE: 250V~ 16(10)A
 PRESSIONE MASSIMA/MAX. PRESSURE/ PRESSION MAXI: 5 Bar
 CONNESSIONI/CONNECTIONS:
 PM/5-3W: GAS 1" M x 1" F x 1" F
 PM/5-2W: GAS 1" F x 1/2" M
 MANOMETRO/PRESSURE GAUGE/MANOMÈTRE: Ø 40 mm 0-6 Bar / 0-86 PSI



ITALTECNICA srl
 V.le Europa, 31
 35020 Tribano - PD - ITALY
 TEL.: +39 049 9585388 FAX.: +39 049 5342439
 www.italtecnica.com

