

Date tehnice Wilo-Star-RS

	Wilo-Star-RS... (ClassicStar)							
	15/4	15/6	25/2	25/4	25/6	30/2	30/4	30/6
Agenți termici admiși (alți agenți, la cerere)								
Apă de încălzire (conform VDI 2035)	•	•	•	•	•	•	•	•
Amestecuri apă/glicol (max. 1:1; la o concentrație mai mare de 20 % trebuie verificate performanțele)	•	•	•	•	•	•	•	•
Apă potabilă și apă pentru industria alimentară conform TrinkwV 2001	-	-	-	-	-	-	-	-
Performanța								
Înălțime de pompare max. [m]	4,0	6,0	2,5	4,0	6,0	2,5	4,0	6,0
Debit max. [m ³ /h]	3,5	4,0	2,5	3,5	4,0	2,5	3,5	4,0
Domeniul de utilizare								
Domeniul de temperaturi la utilizarea în instalații de încălzire, răcire și climatizare la o temperatură de ambianță de max. +25 °C [°C] la o temperatură de ambianță de max. +40 °C [°C]	- -10 până la +110							
Domeniul de temperatură pentru utilizare în instalații de recirculare apă potabilă (a.c.m.) la o temperatură ambiantă de max. +40 °C [°C]	-	-	-	-	-	-	-	-
Duritate totală maximă admisă la utilizarea în instalațiile de recirculare a apei potabile [°d]	-	-	-	-	-	-	-	-
Model standard pentru presiunea de funcționare P _{max} [bar]	10	10	10	10	10	10	10	10
Model special pentru presiunea de funcționare P _{max} [bar]	-	-	-	-	-	-	-	-
Racorduri								
Racord filetat Rp	1/2	1/2	1	1	1	1 1/4	1 1/4	1 1/4
Diametru nominal al țevii DN	-	-	-	-	-	-	-	-
Flașă pentru contraflanșă PN 6, model standard	-	-	-	-	-	-	-	-
Flașă pentru contraflanșă PN 16, model special	-	-	-	-	-	-	-	-
Flașă combinată PN 6/10 pentru contraflanșe PN 6 și PN 16, model standard	-	-	-	-	-	-	-	-
Montare pe console (numai cu axul orizontal), model standard	-	-	-	-	-	-	-	-
Montare pe console (numai cu axul orizontal), model special	-	-	-	-	-	-	-	-
Racordarea electrică								
Racordarea electrică 1~ [V], model standard	230	230	230	230	230	230	230	230
Racordarea electrică 3~ [V], model standard	-	-	-	-	-	-	-	-
Racordare electrică 3~ [V], cu ștecher de comutare opțional	-	-	-	-	-	-	-	-
Frecvența [Hz]	50	50	50	50	50	50	50	50

• = există, - = nu există

Date tehnice Wilo-Star-RS

	Wilo-Star-RS... (ClassicStar)							
	15/4	15/6	25/2	25/4	25/6	30/2	30/4	30/6
Motorul și sistemul electronic								
Compatibilitate electromagnetă	–	–	–	–	–	–	–	–
Emitere de perturbații	EN 61000-6-3							
Rezistență la perturbații	EN 61000-6-2							
Sistem electronic de forță	–	–	–	–	–	–	–	–
Grad de protecție	IP 44	IP 44	IP 44	IP 44	IP 44	IP 44	IP 44	IP 44
Clasa de izolație	F	F	F	F	F	F	F	F
Materiale								
Carcasa pompei	Fontă cenușie (EN-GJL-200)							
Rotorul	Plastic (PP – 40 % GF) armat cu fibră de sticlă							
Arborele	Oțel inoxidabil (X46 Cr13)							
Lagăr	Cărbune impregnat cu metal							
Presiunea minimă la racordul de aspirație [m] pentru evitarea cavității, la temperatura agentului termic								
50 °C	0,5	0,5	0,5	0,5	0,5	0,5	0,5	0,5
95 °C	3	3	3	3	3	3	3	3
110 °C	10	10	10	10	10	10	10	10
130 °C	–	–	–	–	–	–	–	–

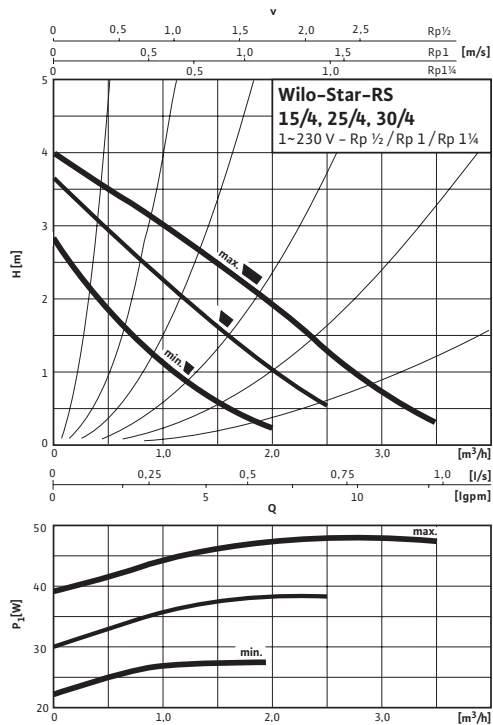
• = există, – = nu există

Încălzire, climatizare, răcire

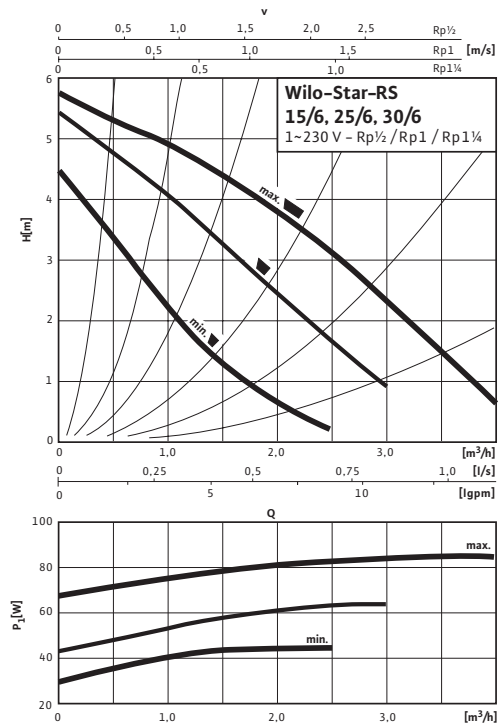
Pompe standard (pompe cu un rotor)

Caracteristici Wilo-Star-RS

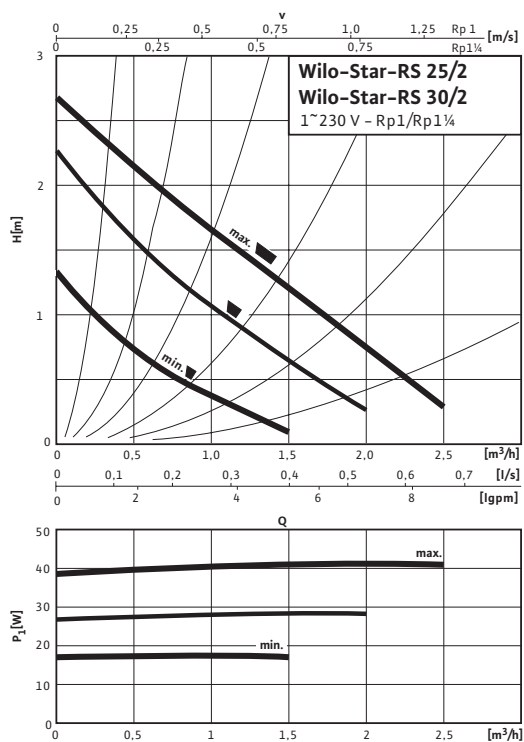
Wilo-Star-RS 15/4, 25/4, RS 30/4



Wilo-Star-RS 15/6, 25/6, RS 30/6

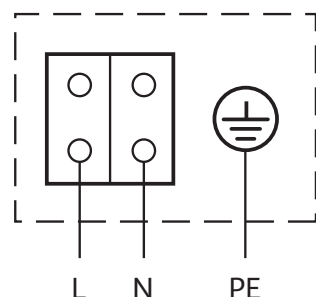


Wilo-Star-RS 25/2, 30/2



Plan de borne, date tehnice motor Wilo-Star-RS

Plan de borne



Motor monofazat 2(EM) bipolar - 1~230 V, 50 Hz
cu condensator integrat

Date tehnice motor							
Wilo-Star-RS...	Putere nominală	Turație	Putere consumată	Intensitate	Protecția motorului	Cap	Presetupă pentru cablu
	P_2	n	P_1	I	-	Capacitatea	PG
	[W]	[1/min]	[W]	[A]	-	[μ F/VDB]	-
15/4-130	17	max. 2200	39 - 48	0,21	nu este necesară (rezistent la blocarea rotorului)	1,7/400	11
	11	1950	30 - 38	0,17			
	6	min. 1550	22 - 28	0,13			
15/6-130	39	max. 2550	67-85	0,37	nu este necesară (rezistent la blocarea rotorului)	2,6/400	11
	22	2350	43 - 65	0,29			
	11	min. 1900	30 - 46	0,20			
25/2	7	max. 1800	39 - 45	0,20	nu este necesară (rezistent la blocarea rotorului)	1,6/400	11
	4	1500	27 - 30	0,13			
	2	min. 1450	17 - 18	0,08			
25/4	17	max. 2200	39 - 48	0,21	nu este necesară (rezistent la blocarea rotorului)	1,7/400	11
	11	1950	30 - 38	0,17			
	6	min. 1550	22 - 28	0,13			
25/6	39	max. 2550	67-85	0,37	nu este necesară (rezistent la blocarea rotorului)	2,6/400	11
	22	2350	43 - 65	0,29			
	11	min. 1900	30 - 46	0,20			
30/2	7	max. 1800	39 - 45	0,20	nu este necesară (rezistent la blocarea rotorului)	1,6/400	11
	4	1500	27 - 30	0,13			
	2	min. 1450	17 - 18	0,08			
30/4	17	max. 2200	39 - 48	0,21	nu este necesară (rezistent la blocarea rotorului)	1,7/400	11
	11	1950	30 - 38	0,17			
	6	min. 1550	22 - 28	0,13			
30/6	39	max. 2550	67-85	0,37	nu este necesară (rezistent la blocarea rotorului)	2,6/400	11
	22	2350	43 - 65	0,29			
	11	min. 1900	30 - 46	0,20			

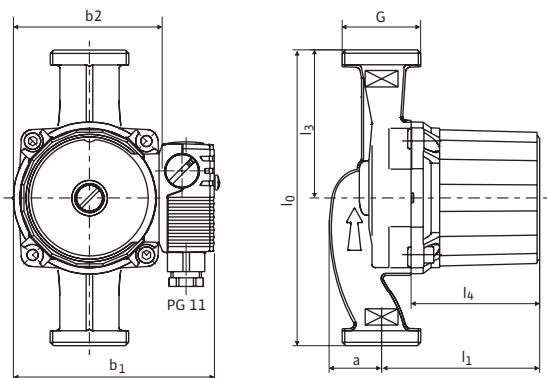
A se respecta datele de pe plăcuța de identificare!

Încălzire, climatizare, răcire

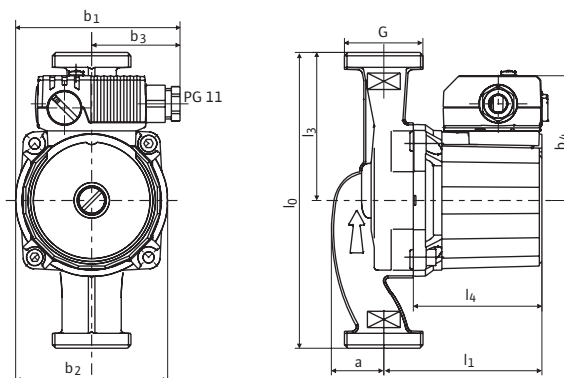
Pompe standard (pompe cu un rotor)

Dimensiuni, greutatei Wilo-Star-RS

Desen de gabarit A



Desen de gabarit B



Motor în poziție verticală
Pozițiile posibile ale cutiei de borne: corespunzătoare orelor 3, 6, 9 și 12.
În starea de livrare, poziția cutiei de borne corespunde orei 3.

Motor în poziție orizontală
Pozițiile posibile ale cutiei de borne: corespunzătoare orelor 3, 6, 9, și 12.

Dimensiuni, greutatei

Wilo-Star-RS...	Racord/ Diametru nominal	Filet	Dimensiunile pompei									Greutate aprox.	Desen de gabarit
			l_0	l_1	l_3	l_4	a	b_1	b_2	b_3	b_4		
			[mm]										
15/4-130	Rp 1/2	G1	130	97	65	79	33	119	92,5	–	–	2,2	A
15/6-130	Rp 1/2	G1	130	97	65	79	33	122	92,5	–	–	2,4	A
25/2	Rp 1	G 1 1/2	180	97	90	79	33	100	92,5	54	73	2,2	B
25/4	Rp 1	G 1 1/2	180	97	90	79	33	100	92,5	54	73	2,2	B
25/4-130	Rp 1	G 1 1/2	130	97	65	79	33	100	92,5	54	73	2,2	B
25/6	Rp 1	G 1 1/2	180	97	90	79	33	100	92,5	54	76	2,4	B
25/6-130	Rp 1	G 1 1/2	130	97	65	79	33	100	92,5	54	76	2,4	B
30/2	Rp 1 1/4	G 2	180	97	90	79	33	100	92,5	54	73	2,2	B
30/4	Rp 1 1/4	G 2	180	97	90	79	33	100	92,5	54	73	2,2	B
30/6	Rp 1 1/4	G 2	180	97	90	79	33	100	92,5	54	76	2,4	B