

Grundfos UPBasic

Pompe de circulație
50 Hz



CALOR SRL - Str. Progresului nr. 30-40, sector 5, Bucuresti - tel: 021.411.44.44, fax: 021.411.36.14
www.calorserv.ro - www.calor.ro

Cuprins

Informații generale

Curbe caracteristice de funcționare	Pagina	3
Gama de produse	Pagina	4
Codificare	Pagina	4
Construcție	Pagina	4
Specificația material	Pagina	4
Instalare	Pagina	4
Aplicații	Pagina	4
Sisteme de încălzire	Pagina	5
Lichide pompate	Pagina	5
Temperatura mediului ambiant și a lichidului	Pagina	5
Presiunea maximă în sistem	Pagina	5
Condiții specifice pentru curbele caracteristice de funcționare	Pagina	5

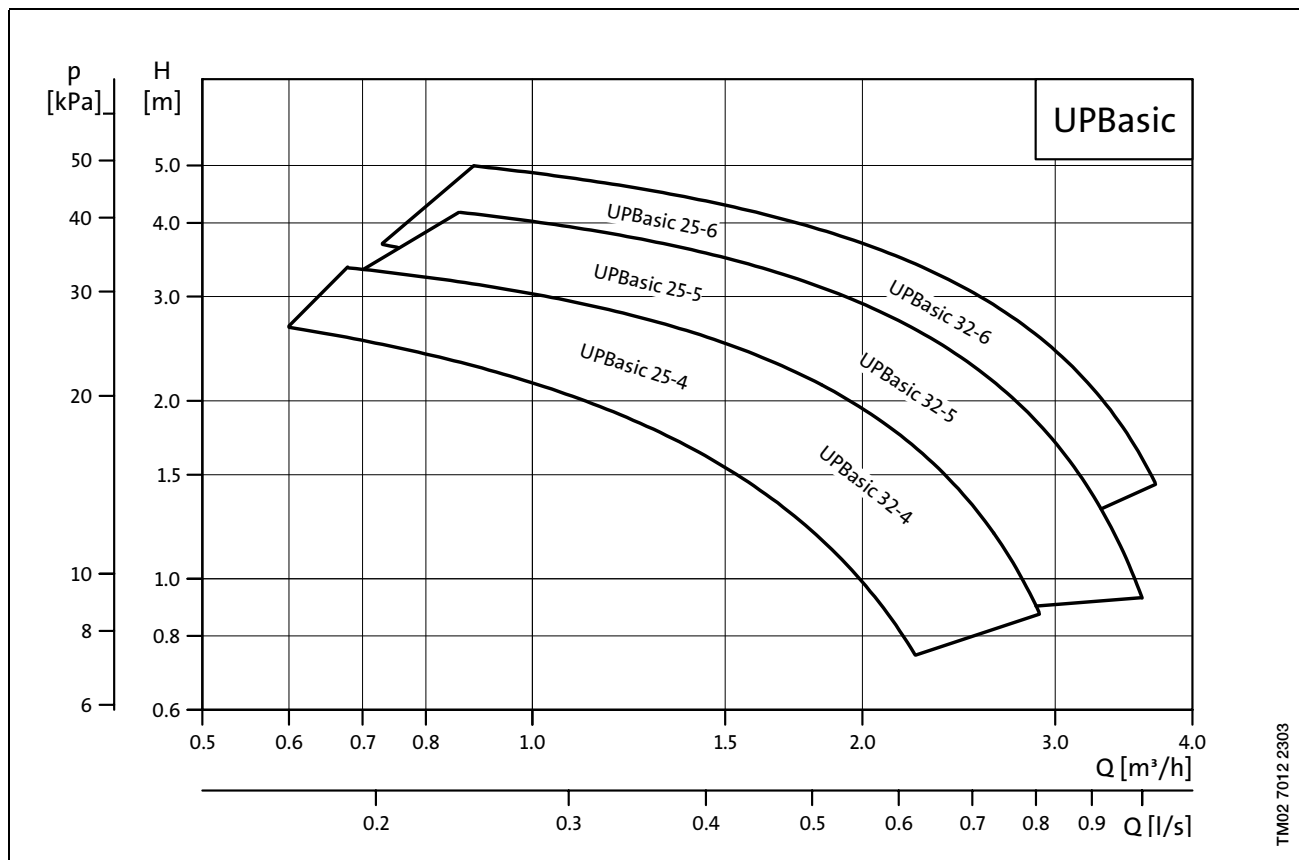
Curbe caracteristice de funcționare Date tehnice

UPBasic 25-4 / UPBasic 32-4	Pagina	6
UPBasic 25-5 / UPBasic 32-5	Pagina	6
UPBasic 25-6 / UPBasic 32-6	Pagina	7

Accesorii

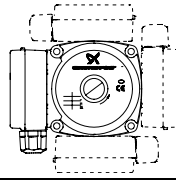
Racordare la conducte	Pagina	8
Dispozitive de control și protecție Grundfos	Pagina	8
Seturi de racorduri	Pagina	9
Set izolare pompe	Pagina	9

Curbe caracteristice de funcționare



TM02 7012 2303

Gama de produse

Material pompă	Fontă
Temperatura lichidului	+2°C la +110°C
Poziția cutiei de borne	 TM00 9306 4969
Tip de pompă	
UPBasic 25-4	•
UPBasic 25-5	•
UPBasic 25-6	•
UPBasic 32-4	•
UPBasic 32-5	•
UPBasic 32-6	•

Codificare

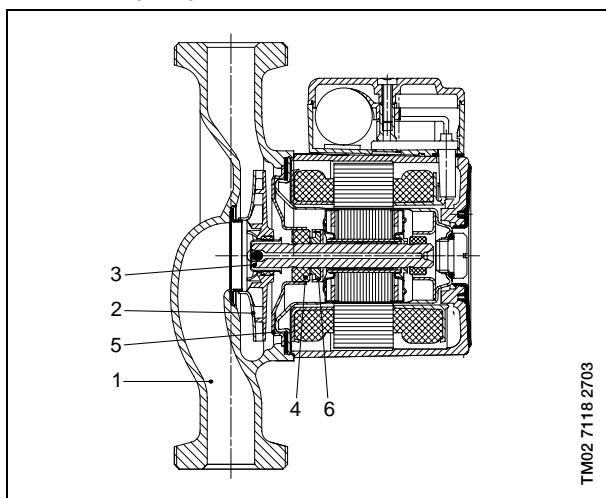
Exemplu	UPBasic	25	-	4
Tip pompă de circulație				
Diametrul nominal (DN) al racordurilor de aspirație și refulare				
Înălțime de pompare maximă [m]				

Construcție

Pompele Grundfos UPBasic sunt de tip rotor "umed", adică pompa și motorul formează o unitate completă fără etanșare la arbore cu doar două garnituri speciale de etanșare. Rulmenții sunt lubrifiați de către lichidul pompat.

Pompa se caracterizează prin:

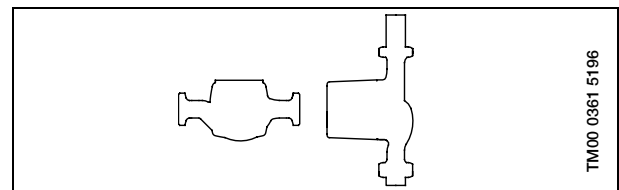
- Arbore ceramic și rulmenți radiali
- Lagăr axial de carbon
- Rotor din oțel inoxidabil și lagăr de formă aplatizată
- rotor din material rezistent la coroziune
- carcasă pompă din fontă



Specificația material

Poz.	Componentă	Material	DIN/EN
1	Carcasă pompă	Fontă EN-GJL-150/200	0.6020
2	Rotor	Materiale compozite/ PES sau PP sau inox	
3	Arbore	Ceramic	
4	Lagăr	Ceramic/ carburi	
5	Lagăr plat	Oțel inoxidabil	1.4301
6	Dispozitiv de reținere lagăr axial	Cauciuc special tip EPDM	
	Garnituri	Cauciuc special tip EPDM	

Instalare



Pompa trebuie întotdeauna instalată cu arborele motorului în poziție orizontală.

La pornire, rotorul în scurtcircuit trebuie ventilat prin îndepărtarea dispozitivului de aerisire de pe motor.

În scurt timp, rotorul forțează eliminarea aerului rămas, la exterior.

Motor

Motorul este asincron cu 2 poli în conformitate cu directiva ECM. Standarde folosite: EN 61 000-6-2 și EN 61 000-6-3.

Cutia de borne și unitatea motor pompă au fost umez testate la EN 60 335-1 și EN 60 335-2-51.

Pompele sunt disponibile în versiuni cu una sau două viteze.

Cutia de borne este ușor accesibilă și are cabluri funcționare pentru o conectare ușoară la borne. Capătul cablului este strâns și are încorporat un cablu de rezervă. Capătul cablului la motoarele monofazate poate fi împins în afară pentru a ajuta fixarea corectă a cablului.

Clasa de izolație: F/H.

Conectarea cablului: Pg 11 pentru cablu 5.6-10 mm.

Motorul are încorporată protecție termică împotriva supraîncălzirii sau "protecție la impedanță". De aceea nu este nevoie de protecție electrică externă a motorului.

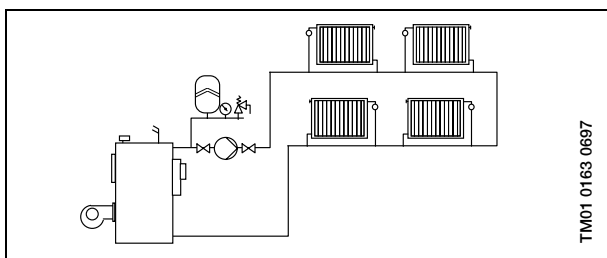
Aplicații

Pompele de circulație Grundfos UPBasic sunt proiectate special pentru sisteme de încălzire.

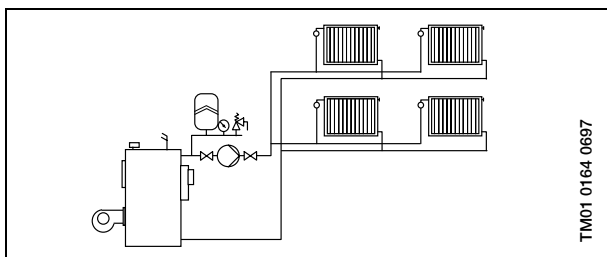
Sisteme de încălzire

Pentru sistemele de încălzire centrală sau termoficare, se utilizează tipul Grundfos UPBasic. Grundfos UPBasic pot funcționa la două viteze. Pompele sunt utilizate în primul rând pentru sistemele de încălzire monotubulare sau bitubulare, dar sunt potrivite de exemplu și la bucle de reglaj în sisteme mari. Pentru sistemele de încălzire prin pardoseală, se recomandă folosirea versiunii din bronz, de tip UP(S) B, deoarece lichidul pompat poate deveni de multe ori aerat, fapt ce duce la corodarea carcasei din fontă a pompei.

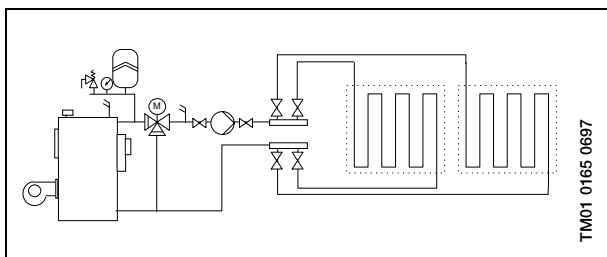
Sisteme de încălzire monotubulare



Sisteme de încălzire bitubulare



Sisteme de încălzire prin pardoseală



Lichide pompate

Lichide subțiri, curate, non-agresive și non-explozive fără particule solide fibre sau uleiuri minerale. Pompa nu trebuie folosită pentru transferul de:

- apă caldă menajeră
- lichide inflamabile cum ar fi motorina și benzina

Vâscozitatea cinematică a apei este $\nu = 1 \text{ mm}^2/\text{s}$ (1 cSt) la 20°C. Dacă pompa de circulație este folosită pentru un lichid cu o vâscozitate mai mare, parametrii hidraulici ai pompei se vor micșora.

Exemplu: 50% glicol la 20°C înseamnă o vâscozitate de aproximativ 10 mm²/s (10 cSt) și o reducere a performanței pompei cu aproximativ 15%.

La alegerea unei pompe, trebuie luată în considerare vâscozitatea lichidului pompat.

Temperatura mediului ambiant și a lichidului

Temperatura lichidului: +2°C la +110°C.

Pentru a evita formarea condensului în cutia de borne și la stator, temperatura lichidului pompat trebuie să fie întotdeauna mai mare decât temperatura mediului ambiant. Vezi tabelul de mai jos:

Temperatura mediului ambiant [°C]	Liquid temperature	
	Min. [°C]	Max. [°C]
0	2	110
10	10	110
20	20	110
30	30	110
35	35	90
40	40	70
60★	60★	70★

★ La aceste temperaturi, durata de viață a pompei ar putea fi redusă.

Presiunea maximă în sistem

PN 10: 1.0 MPa (10 bari).

Presiunea la aspirație

Pentru a evita fenomenul de cavitație și defectarea lagărului pompei, la temperaturi înalte sunt necesare următoarele presiuni minime la aspirația pompei:

Temperatura lichidului	85°C	90°C	110°C
Presiunea la aspirație	Înălțime 0,5 m 0,049 bari	Înălțime 2,8 m 0,27 bari	Înălțime 11,0 m 1,08 bari

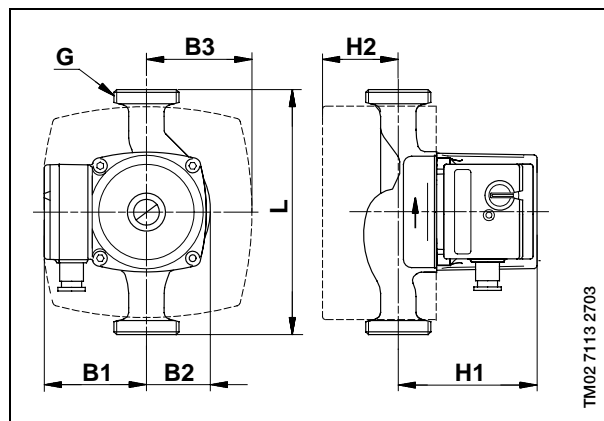
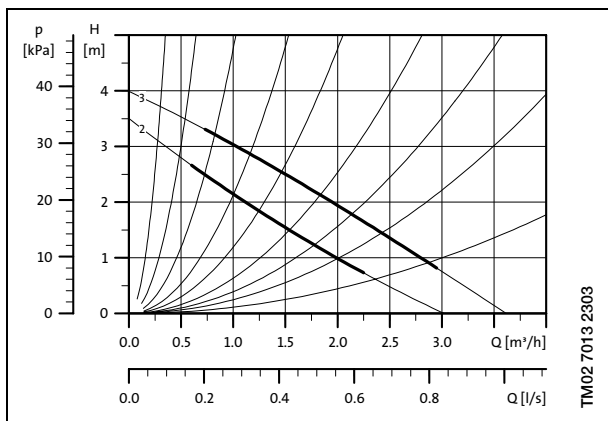
Condiții specifice pentru curbele caracteristice de funcționare

Indicațiile de mai jos se aplică curbelor de funcționare din paginile următoare:

1. Segmentele îngroșate ale curbelor indică gama de utilizare recomandată.
2. Lichidul testat: apă fără aer.
3. Măsurătorile pentru Grundfos UPBasic au fost efectuate la o temperatură a apei de 20°C.
4. Toate curbele indică valori medii și nu ar trebuie folosite drept curbe certe. Dacă se dorește obținerea unei funcționări minime, trebuie făcute măsurători individuale.
5. Curbele Grundfos UPBasic se aplică în cazul unei vâscozități cinematice de 1 mm²/s (1 cSt).
6. Conversia între înălțimea H [m] și presiunea p [kPa] s-a făcut pentru apă cu o densitate de 1000 kg/m³. Pentru lichide cu alte densități, de exemplu apă caldă, presiunea de reflux este proporțională cu densitatea.

UPBasic 25-4/UPBasic 32-4 180

1 x 230 V, 50 Hz



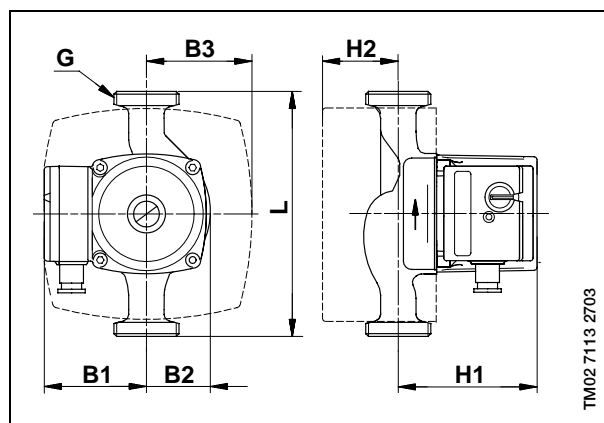
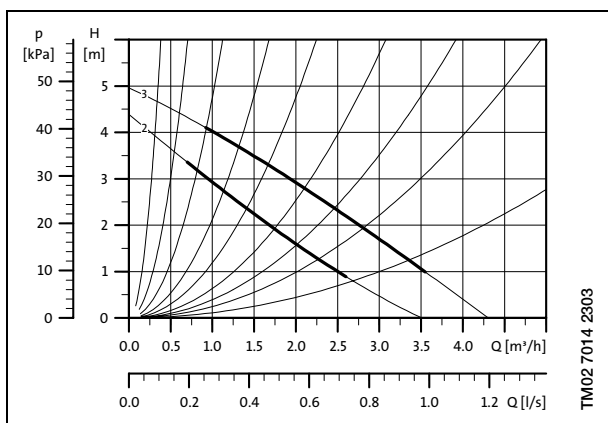
Viteză	P ₁ [W]	I _n [A]
3	60	0,26
2	45	0,20

Racorduri:	¾", 1" sau 1¼" racorduri și supape.
Presiunea în sistem:	Max. 10 bari.
Temperatura lichidului:	+2°C la +110°C (TF110).

Tip de pompă	Dimensiuni [mm]							Greutate [kg]		Volum de transport [m ³]
	L	H1	H2	B1	B2	B3	G	Net	Brut	
UPBasic 25-4	180	102	57	75	51	77	1½	2,6	2,8	0,004
UPBasic 32-4	180	102	57	75	51	77	2	2,6	2,8	0,004

UPBasic 25-5/UPBasic 32-5 180

1 x 230 V, 50 Hz



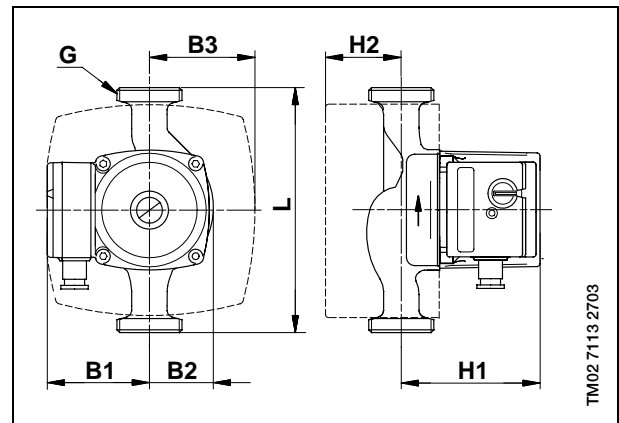
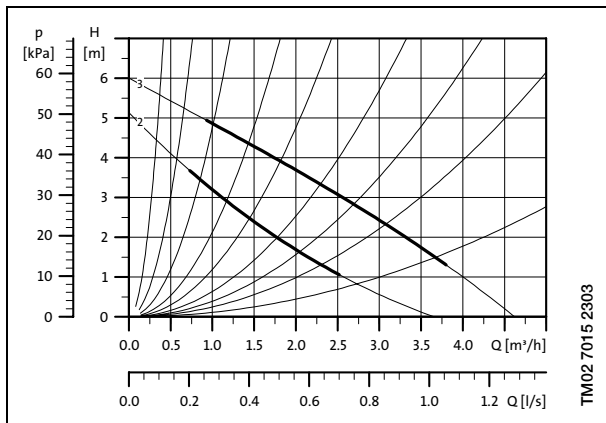
Viteză	P ₁ [W]	I _n [A]
3	80	0,34
2	55	0,24

Racorduri:	¾", 1" sau 1¼" racorduri și supape.
Presiunea în sistem:	Max. 10 bari.
Temperatura lichidului:	+2°C la +110°C (TF110).

Tip de pompă	Dimensiuni [mm]							Greutate [kg]		Volum de transport [m ³]
	L	H1	H2	B1	B2	B3	G	Net	Brut	
UPBasic 25-5	180	102	57	75	51	77	1½	2,6	2,8	0,004
UPBasic 32-5	180	102	57	75	51	77	2	2,6	2,8	0,004

UPBasic 25-6/UPBasic 32-6 180

1 x 230 V, 50 Hz



Viteză	P ₁ [W]	I _n [A]
3	90	0,40
2	65	0,30

Racorduri:	¾", 1" sau 1¼" racorduri și supape.
Presiunea în sistem:	Max. 10 bari.
Temperatura lichidului:	+2°C la +110°C (TF110).

Tip de pompă	Dimensiuni [mm]							Greutate [kg]		Volum de transport [m ³]
	L	H1	H2	B1	B2	B3	G	Net	Brut	
UPBasic 25-6	180	102	57	75	51	77	1½	2,6	2,8	0,004
UPBasic 32-6	180	102	57	75	51	77	2	2,6	2,8	0,004

Racordare la conducte

Racorduri

Tip de pompă	Racordul pompei	Rp				R	
		1/2"	3/4"	1"	1/4"	1"	1/4"
25-x	G 1 1/2		●	●	●	●	●
32-x	G 2			●	●		

● Fontă

Dispozitive de control și protecție Grundfos

Comutator de timp TS 3 pentru pornire/oprire

Comutatorul de timp pentru pornire/oprire este instalat direct pe perete. Comutatorul de timp pornește sau oprește automat pompa la intervale presetate. Este valabil cu o scală pentru 24 de ore sau o săptămână.

Tip	Comutator de timp	Nr. produs 1 x 220 V
TS 3/T	Scală pentru 24 ore	96 40 69 92
TS 3/W	Scală pentru o săptămână	96 40 69 93

ST 200: Comutator de timp pentru pornire/oprire și control programat al vitezei

Dispozitivul ST 200 este proiectat pentru a controla toate pompele monofazate Grundfos UPBasic.

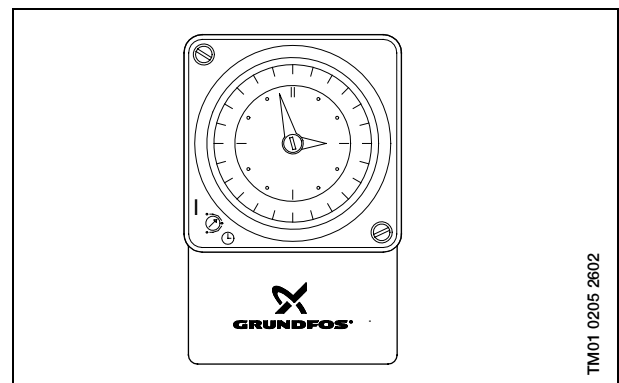
Controlul se schimbă automat de la o viteză la alta la intervale presetate sau doar pornit/oprit (conform diagramei).

Tip	Comutator de timp	Nr. produs 1 x 220 V
ST 200	Scală pentru 24 ore	60 04 11 10
ST 200/TG	Scală pentru 24 ore cu baterii de rezervă	60 04 12 10
ST 200/WG	Scală pentru 24 ore cu baterii de rezervă	60 04 13 10

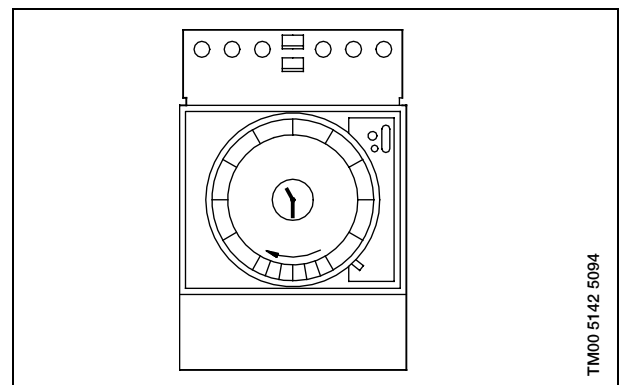
SAT 200: Comutator de timp pentru pornire/oprire și control programat al vitezei

Controlul SAT 200 are aceleași funcții ca ST 200, dar în plus SAT 200 are încorporată o siguranță și intervale mai scurte.

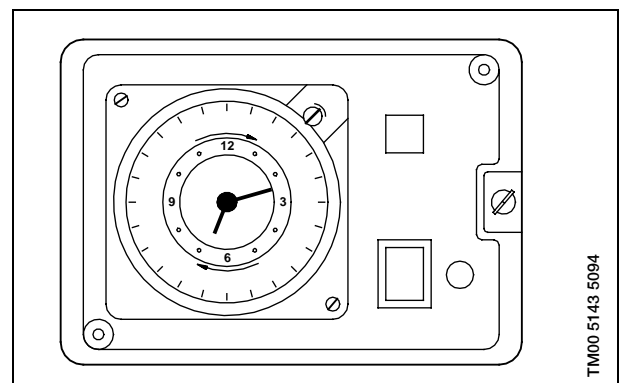
Tip	Comutator de timp	Nr. produs 1 x 220 V
SAT 200/TG	Scală pentru 24 ore cu baterii de rezervă	60 01 02 10
SAT 200/WG	Scală pentru 24 ore cu baterii de rezervă	60 01 03 10



TM01 0205 2602



TM00 5142 5094



TM00 5143 5094

ET 2: Termostat

Termostatul ET 2 poate fi folosit împreună cu controalele ST 200 și SAT 200.

ET 2 este un termostat care funcționează în funcție de temperatura de afară, din cameră, din conducta tur sau de retur.

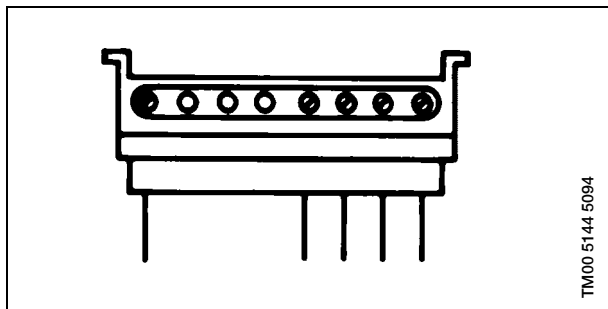
Semnal de control	Tip	Termostat	Nr. produs
Temperatura de afară, din cameră, din conducta tur sau de retur.	ET 2	Cu carcasă și senzor de exterior	ID 43 83
		Cu senzor pentru montarea conductei externe	ID 43 84
		Cu senzor pentru montarea conductei interne și izolator	ID 43 85

Se po comanda și dispozitive de control a presiunii diferențiale.

Cutia de conexiune

Cutia de conexiune este montată pe cutia de borne și folosită pentru conectarea dispozitivelor externe (de ex. pentru schimbare externă între două viteze).

Tip	Nr. produs
Cutia de conexiune	60 50 03



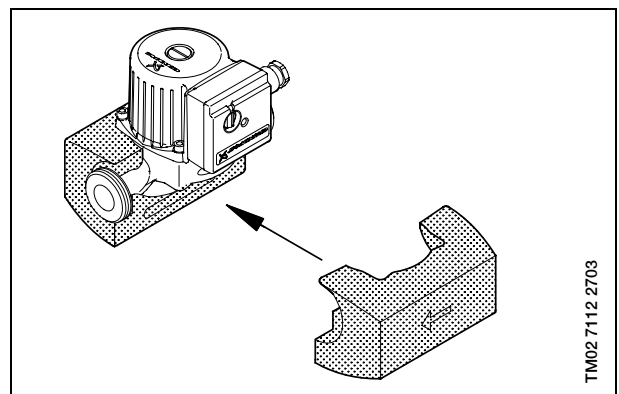
Seturi de racorduri

Tip de pompă	Descriere	Material	Numărul produsului
UPBasic 25-4 UPBasic 25-5 UPBasic 25-6	Racorduri ¾"	Fontă	52 99 21
	Racorduri 1"	Fontă	52 99 22
UPBasic 32-4 UPBasic 32-5 UPBasic 32-6	Racorduri 1"	Fontă	50 99 21
	Racorduri 1¼"	Fontă	50 99 22

Set izolare pompe

Grundfos UPBasic poate fi instalat cu două garnituri de izolare. Setul de izolare are o grosime ce corespunde diametrului nominal al pompei.

Setul de izolare a pompelor, care este individual pentru fiecare tip de pompă, cuprinde întreaga carcasă a pompei. Cele două garnituri sunt ușor de montat în jurul pompei.



Tip de pompă	Set de izolare
UPBasic 25-4 UPBasic 25-5 UPBasic 25-6	50 58 21
UPBasic 32-4 UPBasic 32-5 UPBasic 32-6	50 58 21