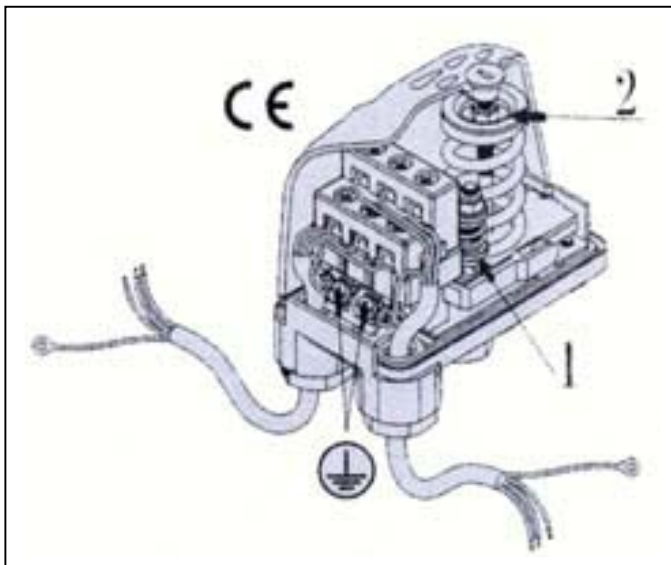
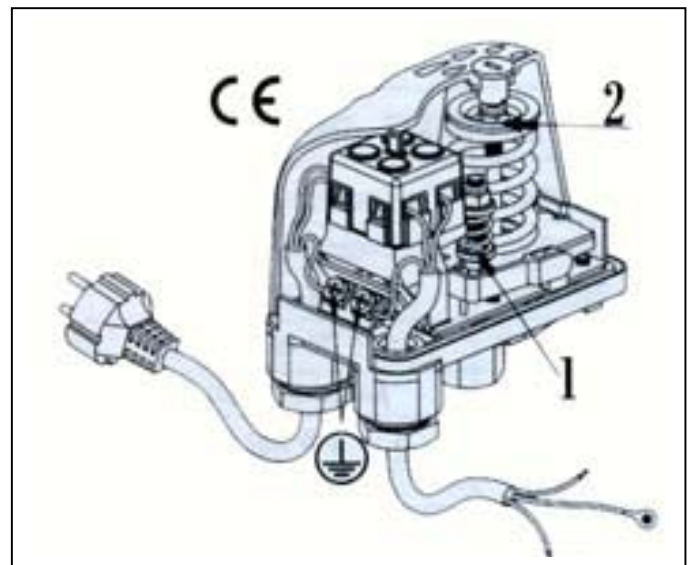




PRESOSTATE PENTRU APA PM/5, PM/12, PT5, PT12  
INSTRUCTIUNI



PT/5-PT/12



PM/5-PM/12

**1. REGLARE**

- A) Deschideti complet (la maxim) surubul diferential (1);  
 B) Reglati surubul (2) de interventie minima pana stabiliti valoarea de inchidere a contactelor (pornirea pompei);  
 C) Actionati surubul diferential (1) pana cand obtineti presiunea de inchidere necesara (a pompei);

DATE TEHNICE				
MODEL	Interval de presiune	Setari din fabrica	Curent nominal	Tensiune nominala
PM/5	1-5 bar	1,4-2,8 bar	16 A	250 V
PM/12	3-12 bar	5-7 bar	16 A	250 V
PT/5	1-5 bar	1,4-2,8 bar	16 A	500 V
PT/12	3-12 bar	5-7 bar	16 A	500 V

