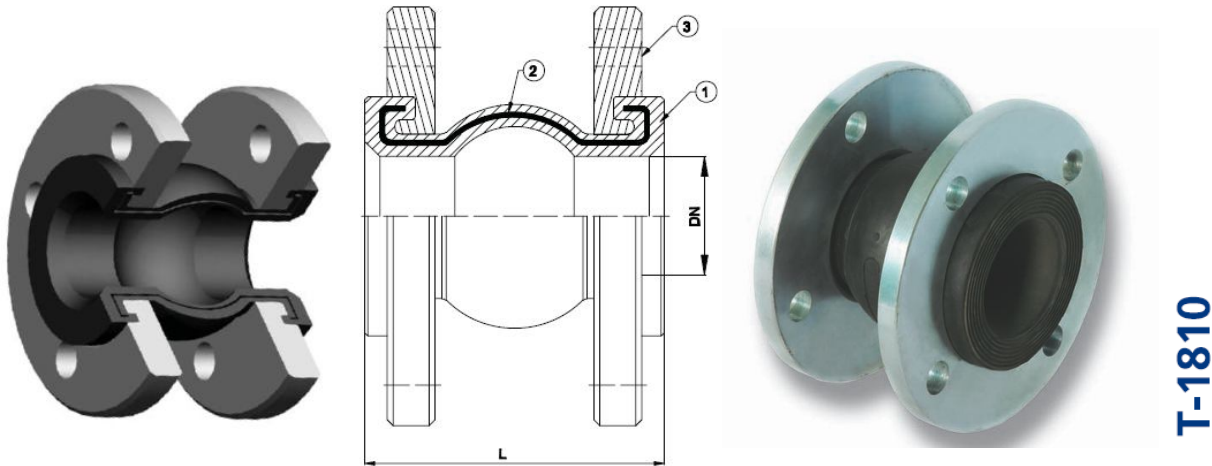


**RACORD ANTIVIBRANT
 CU CAUCIUC
 PN 16 DN 32-300**



T-1810

DESIGN	TS 10879
Flanșe executate conf.	ISO 7005-1
Teste	EN 12266-1

RATING PRESIUNE TEMPERATURĂ						
°C	20	50	60	70	80	90
PN	16	12,4	10	7,5	6,5	5,5

MATERIALE		
Nr. Crt.	Descriere	Material
1	Corp	EPDM / NEOPREN
2	Suport	Cord textil + Inel oțel
3	Flanșă	Oțel galvanizat

APLICATII
* apă caldă/rece
* fluide, exclusiv acizi sau inflamabile

COMPENSATOR ANTIVIBRANT												
PN	16											
DN	32	40	50	65	80	100	125	150	200	250	300	
Lungime	L	95	105	115	135	150	165	180	190	230	245	
Deplasare	max.	9-6	10-6	10-7	13-7	15-8	19-10	19-12	20-12	25-16		
	min.	4		6		10		14				
Deplasare unghiulară	<	15										

Valorile din tabele sunt informative și se pot modifica fără notificare prealabilă