

TGV-20

TAM GEÇİSLİ KÜRESEL VANA PN 16 FULL BORE BALL VALVE PN 16

Vanalar açma – kapama ve akış kontrolü sağlayan önemli kontrol elemanlarıdır. Yapıları ve akışkan geçiş şekli nedeni ile küresel vanalar en az basınç kaybına sahiptirler. Özellikle AYVAZ TGV 20 ile aynı çaptaki boruda oluşan basınç kaybına eşdeğer bir basınç kaybı sağlanır.

Özellikler

- Flanş ve flanş gövdeli GG-25 pik döküm.
- Paslanmaz çelik küreli.
- Paslanmaz çelik tabak ve yay takviyelidir.
- Küre sızdırmazlık ringi ve kumanda milinin ringi teflondur (PTFE) Dış sızdırmazlık ringi silikondur.
- PTFE ve O-ring sistemi ile yataklanan paslanmaz çelik kumanda mili, içten monte edilerek ekstra sızdırmazlık emniyeti sağlar.
- Flanş bağlantı normları : EN 1092-2 & TS-ISO 7005-2 normundadır.
- Tam geçişlidir.
- Uzun ömürlüdür.
- Kullanımı kolaydır.

Valves are extremely important control elements in order to provide open-close and flow control. Due to the construction and type of full bore of ball valve, they have minimum pressure loss. Same pressure loss, which occurs in same dimension of pipe is provided by using AYVAZ TGV 20

Specifications

- Flange and Flanged body in GG-25 cast iron
- Stainless steel ball
- Stainless steel belleville spring reinforcement
- Ball sealing ring and stem ring in PTFE
- Outer sealing ring in silicone
- Flanges are according to EN 1092-2 / ISO 7005-2
- Full bore
- Long service life
- Easy to use.



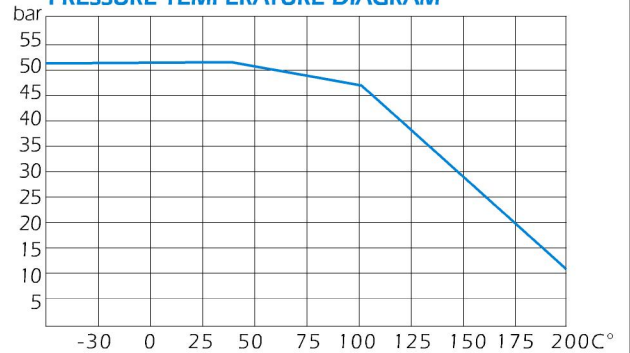
ÇALIŞMA ŞARTLARI / OPERATING CONDITIONS

Max. Basınç / Max. Allowable Pressure PMA (bar)	25
Max. Sıcaklık / Max. Allowable Temperature TMA (°C)	300
Max. Çalışma Basıncı / Max. Operating Pressure PMO (bar)	16
Max. Çalışma Sıcaklığı / Max. Operating Temperature TMO (°C)	250

AĞIRLIKLAR / WEIGHTS

DN 32	DN 40	DN 50	DN 65	DN 80	DN 100	DN 125	DN 150	DN 200	DN 250
7,400 Kg	10,600 Kg	12,200 Kg	18 Kg	22,400 Kg	29,400 Kg	66,600 Kg	80 Kg	140 Kg	203 Kg

BASINÇ SICAKLIK DİYAGRAMI PRESSURE TEMPERATURE DIAGRAM



Uygulamalar / Typical Applications

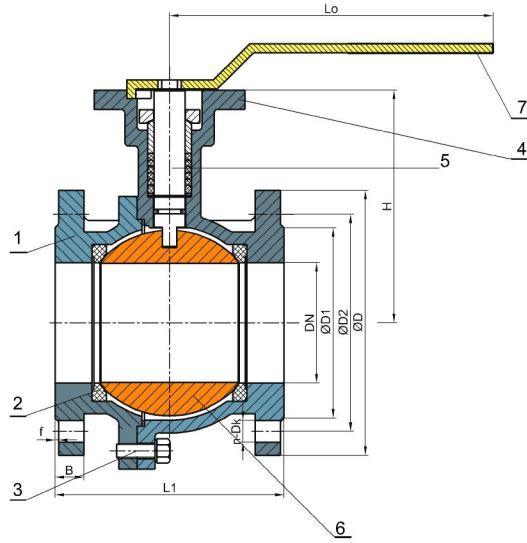
Su ve buhar hatlarında kullanılır.
It can be used on water and steam lines.

Montaj / Installations

Montaj her pozisyonda yapılır.
Installation is in all positions.

TGV-20

TAM GEÇİSLİ KÜRESEL VANA PN 16 FULL BORE BALL VALVE PN 16

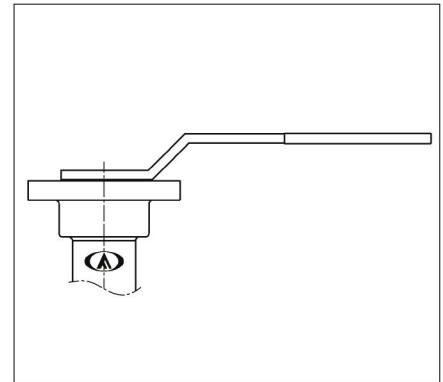
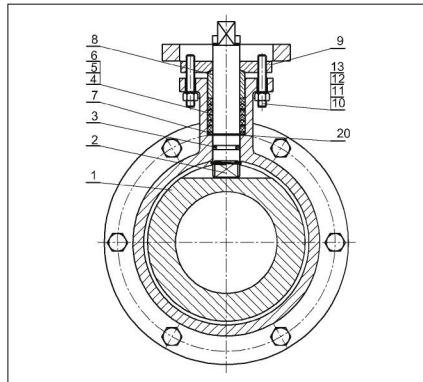
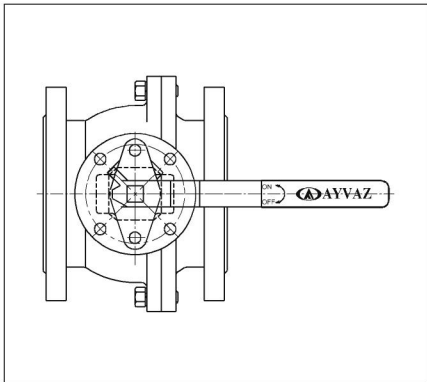


YEDEK PARÇALAR / SPARE PARTS

No	Parça adı / Part name	Malzeme / Material
1	Gövde / Body	GG-25 Pik döküm / GG-25 Cast iron
2	Sızdırmazlık ringi / Packing	PTFE
3	Civata / Screw	A 3
4	Kapak / End cap	CF8
5	Hareket mili / Stem	SS 416
6	Küre / Ball	SS 304
7	Kol / Handle	Çelik / Steel

BOYUTLAR / DIMENSIONS

SIZE	PN 16 (MPa)					DN (mm)			
DN	D	D1	D2	L1	L0	B	f	H	n-Dk
25	115	68	85	125	160	16	2	110	4-Ø14
32	140	78	100	130	200	18	2	114	4-Ø18
40	150	88	110	140	200	18	3	123	4-Ø18
50	165	102	125	150	285	20	3	134	4-Ø18
65	185	122	145	170	285	20	3	142	4-Ø18
80	200	138	160	180	410	22	3	152.5	8-Ø18
100	220	158	180	190	410	24	3	186	8-Ø18
125	250	188	210	325	600	26	3	222.5	8-Ø18
150	285	212	240	350	700	26	3	245	8-Ø23
200	340	268	295	400	760	30	3	298	12-Ø23
250	405	320	355	450	900	32	3	378	12-Ø28
300	460	370	410	500	900	32	4	378	12-Ø28



CALOR SRL

Str. Progresului nr. 30-40,

sector 5, Bucuresti

tel: 021.411.44.44, fax: 021.411.36.14

www.calorserv.ro - www.calor.ro