



CARTE TEHNICA

Instructiuni de montaj, exploatare si intretinere

VASE DE HIDROFOR CU MEMBRANA INTERSCHIMBabila

DIN ACESTE REZERVOARE ESTE INTERZIS SA SE TRAGA APA
CU POMPE SAU GRUPURI DE POMPARE DEOARECE SE
CREEAZA DEPRESIUNE IAR SUDURILE CEDEAZA.





Vasele de hidrofor ELBI sunt disponibile intr-o gama de la 5 la 5000 de litri , acoperind astfel orice necesitate, de la intrebuintari domestice pana la marile lucrari industriale. Produsele din seria AF au capacitati intre 35 si 500 de litri, reprezentand solutii viabile pentru lucrarile civile si industriale de medii dimensiuni.

IMPORTANT

- Produsul este proiectat sa suporte o temperatura a apei de pana la 99 grade Celsius
- Este interzisa depasirea valorilor maxime ale presiunii si temperaturii de lucru
- Pentru a evita scurgerile din rezervor este posibila folosirea unui sistem de drenaj
- Este obligatoriu a se echipa vasul cu o supapa de siguranta.
- In timpul proiectarii nu au fost luati in calcul factori externi ca :traficul,vantul sau cutremurele. Se recomanda ca in timpul instalarii sa fie luati in considerare acesti factori.
- Instalarea vasului se va face in conformitate cu prevederile legale in vigoare, numai de catre personal calificat. Este recomandata verificarea periodica a instalatiei.
- Furnizorul nu isi asuma responsabilitatea pentru prejudiciile materiale datorate unei instalari defectuoase.
- In cazul depasirii valorilor admise de presiune si temperatura nu vor fi acceptate plangerile legate de garantia produsului.
- Daca lichidul utilizat este altul decat apa se impune verificarea compatibilitatii acestuia.

INSTRUCTIUNI DE INSTALARE

1. In cazul in care inlocuiti un vas de hidrofor existent intr-o instalatie, asigurati-va ca pompa este deconectata de la circuitul electric si ca alimentarea cu apa este intrerupta.
2. Daca instalatia existenta foloseste un rezervor traditional (fara membrana), eliminati dispozitivele de alimentare cu aer, indicatorul de nivel etc.

3. Indepartati dopul de siguranta al supapei de aer si asigurati-va ca presiunea de preincarcare este mai mica decat presiunea din instalatie. Adaugati sau eliminati aer dupa cum este necesar si apoi introduceti obturatorul de siguranta.
4. Pozitionati vasul cat mai aproape de presostat pentru a evita pierderile de presiune datorate frecarii. In figurile 1 si 2 sunt ilustrate cele mai frecvente moduri de instalare.
5. Conectati vasul la instalatie respectand intotdeauna normele in vigoare.
6. Este obligatorie instalarea unei supape de siguranta..
7. Conectati pompa la circuitul electric doar dupa ce instalarea vasului este completa.
8. Umpleti din nou instalatia prin pornirea pompei pana cand aceasta va fi oprita automat de presostat.
9. Eliminati pe cat posibil tot aerul din instalatie.
10. Deschideti unul sau mai multi robineti pentru a goli vasul. Daca se observa o pauza intre golirea rezervorului si pornirea pompei este necesar ca presiunea apei sa fie crescuta sau presiunea de preincarcare a vasului sa fie scazuta.
11. Repetati operatiunile de la punctele 8, 9, 10 pana cand nu va mai exista pauza intre golirea vasului si pornirea pompei.
12. Verificati toate conexiunile si asigurati-va ca nu exista scurgeri de apa.
13. Dupa efectuarea cu succes a tuturor operatiilor de mai sus instalatia este gata de functionare.
14. Este necesar ca presiunea de reancarcare sa fie verificata periodic.

INSTRUCTIUNI DE INLOCUIRE A MEMBRANEI

1. Intrerupeti alimentarea cu curent a panoului electric de control al pompei si opriti alimentarea cu apa sau goliti instalatia.
2. Demontati vasul din instalatie si scoateti tot aerul de umplere actionand supapa nr.8
3. Asezati vasul in pozitie orizontala pentru a usura operatiile ce urmeaza a fi executate.
4. Desfaceti piulitele (1) iar contraflansa (3) o scoateti afara; desurubati apoi piulita (10) situata pe partea opusa vasului, fata de contraflansa.
5. Scoateti vechea membrana a vasului si piesa de fixare a membranei (7).
6. Introduceti piesa de fixare in noua membrana si introduceti-o pe aceasta din urma in vas prin gaura flansei; se scoate piesa de fixare prin gaura din partea de sus a vasului unind gatul membranei cu flansa respectiva.
7. Reasamblati contraflansa si insurubati piulitele (1) si (10) .
8. Restabiliti presiunea initiala a aerului din vas si verificati eventualele pierderi de aer pe la contraflansa.
9. Conectati din nou vasul la instalatie respectand indicatiile de instalare de la punctele 7-13 si verificati buna functionare a instalatiei.

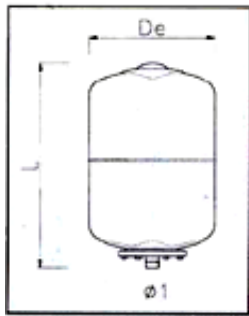
INSTRUCTIUNI DE INTRETINERE

Inainte de efectuare oricarei operatiuni de intretinere deconecteti toate dispozitivele electrice si tineti cont de temperatura si presiunea din instalatie. Toate componentele instalatiei trebuie verificate periodic de personal autorizat (cel putin o data pe an).

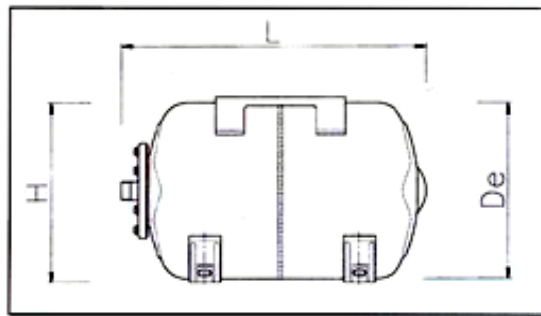


Vase de hidrofor

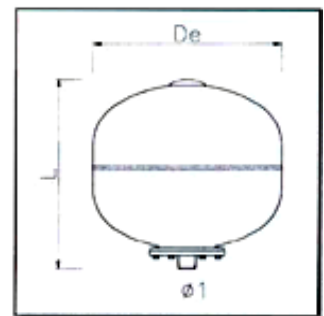
MODEL:
AFH-AFV



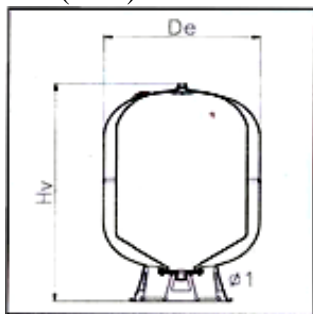
AC-(5-25)



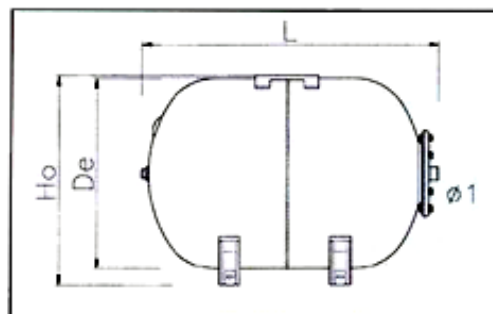
AC-25 GPM



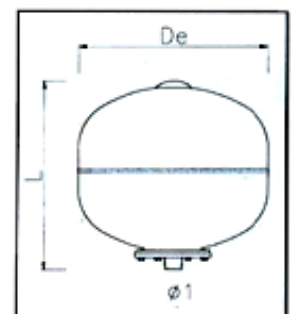
AS-25



AF-(50-500) V



AF-(50-300) H



AF 35

MODEL	AF 35	AF 50	AF 60	AF 80	AF 100	AF 150	AF 200	AF 300	AF 500	AC 5	AC 8	AC 18	AC 25	AC 25 GPM	AS 25	
Capacitate (litri)	35	50	60	80	100	150	200	300	500	5	8	18	25	25	25	
Diametru Exterior (mm)	400	400	400	400	500	500	600	650	775	204	204	270	270	270	360	
H. vert (mm)	400	600	750	815	805	1030	1065	1270	1420	240	315	430	470	-	365	
H. oriz (mm)	-	425	480	480	585	-	665	705	-	-	-	-	-	-	-	
L. oriz. (mm)	-	515	675	675	720	-	970	1130	-	-	-	-	-	470	-	
Pres. pre. (bar)	1.5	1.5	1.5	1.5	1.5	1.5	1.5	1.5	1.5	1.5	1.5	1.5	1.5	1.5	1.5	
Pres. max (bar)	10	10	10	10	10	10	10	10	10	8	8	8	8	8	8	
Racord apa	3/4"	1"	1"	1"	1"	1"1/4	1"1/4	1"1/4	1"1/4	3/4"	3/4"	3/4"-1"	3/4"-1"	3/4"-1"	3/4"-1"	
Dimens. ambalaj (mm)	L	-	410	410	410	510	-	610	660	-	210	210	-	280	280	360
	l	-	530	685	775	730	-	950	1140	-	210	210	-	280	300	360
	H	-	440	490	490	600	-	680	720	-	250	320	-	470	470	380

CALOR SRL

Tel/fax: 021/4114444; 4113614

www.calor.ro – calor@calor.ro www.calorserv.ro - ofertare@calor.ro

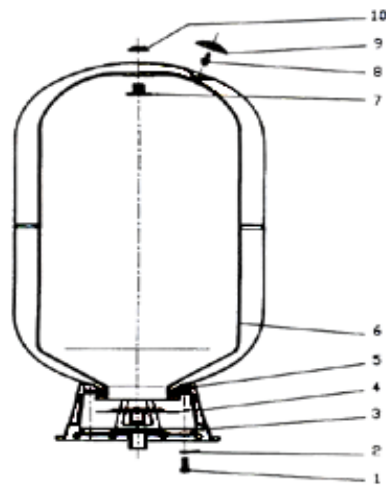
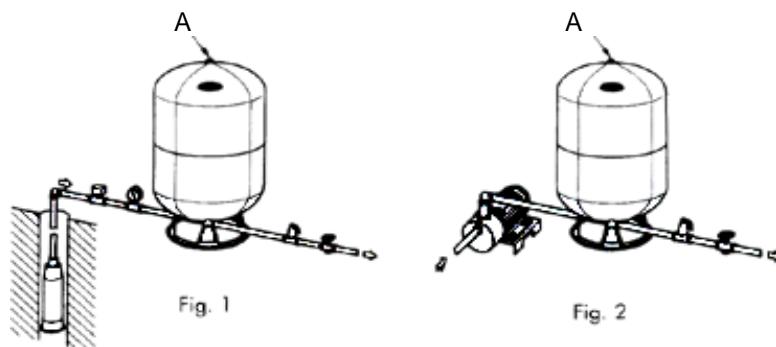


Fig. 3

LEGENDA

1. Suruburi contraflansa
2. Saiba
3. Contraflansa
4. Protectie contraflansa
5. Piulita
6. Membrana
7. Tirant
8. Ventil
9. Cupa protectie
10. Piulita tirant