

# VENTILATOR CENTRIFUGAL MONOASPIRANT MODEL *HP 350 T4 4*

## CARACTERISTICI GENERALE:

Gama compusa din 5 dimensiuni, Ø 200, 250, 300, 350, 400, 450 mm.  
 Debite de la 2500 mc/h pana la 16000 mc/h.  
 Temperatura maxima a aerului 80°C.

## CARACTERISTICI CONSTRUCTIVE:

HP – Transmisie directa

Carcasa din tabla galvanizata vopsita in camp electrostatic; vopsea pe baza de rasini epoxidice.

Rotor tip lingura, cu palete rare pentru o curatire usoara.

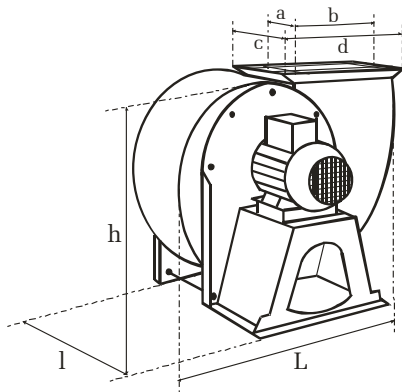
Motoare SIEMENS, IP-55, clasa F. Tensiuni standard 230 V / 50 Hz pentru motoarele monofazate si 230/400 V / 50 Hz pentru motoarele trifazate.

## APLICATII:

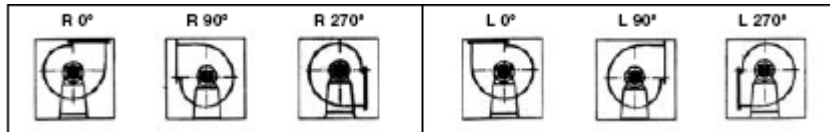
Procese industriale  
 Bucatarii comerciale

## OPTIUNI:

Ventilatoare din inox  
 Motoare in doua viteze  
 Ventilatoare in cutie plenum fonoizolata



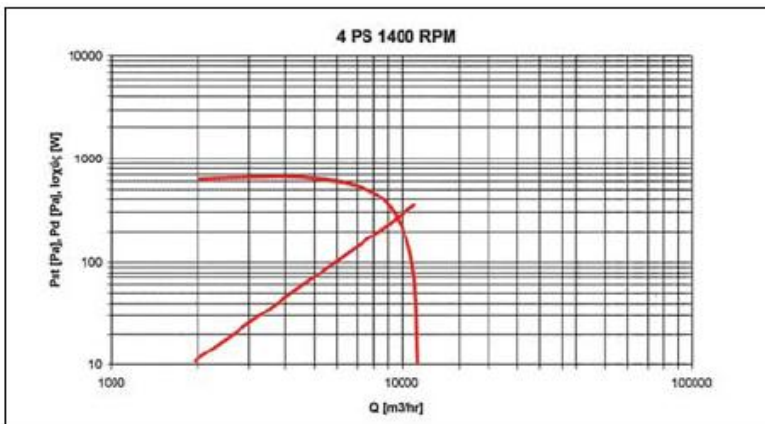
## POZITII MONTAJ:



## DIMENSIUNI (mm):

| Ø aspiratie | Dimensiuni<br>refulare interior<br>(axb) | Dimensiuni<br>refulare exterior<br>(cxd) | Inaltimea (h) | Lungimea (L) | Latimea (l) |
|-------------|--|--|---------------|--------------|-------------|
| 350         | 325X455                                  | 375X505                                  | 760           | 900          | 700         |

## CURBA CARACTERISTICA



| <b>HP 350 T4 4</b> |              |
|--------------------|--------------|
| TURATIE (r.p.m.)   | 1400         |
| TENSIUNE NOMINALA  | 380 V / 50Hz |
| PUTERE (kW)        | 3            |
| Q (m³/h)           | 11000        |