

VENTILATOR CENTRIFUGAL MONOASPIRANT MODEL *HP 350 T4 5,5*

CARACTERISTICI GENERALE:

Gama compusa din 5 dimensiuni, Ø 200, 250, 300, 350, 400, 450 mm.

Debite de la 2500 mc/h pana la 16000 mc/h.

Temperatura maxima a aerului 80°C.

CARACTERISTICI CONSTRUCTIVE:

HP – Transmisie directa

Carcasa din tabla galvanizata vopsita in camp electrostatic; vopsea pe baza de rasini epoxidice.

Rotor tip lingura, cu palete rare pentru o curatire usoara.

Motoare SIEMENS, IP-55, clasa F. Tensiuni standard 230 V / 50 Hz pentru motoarele monofazate si 230/400 V / 50 Hz pentru motoarele trifazate.

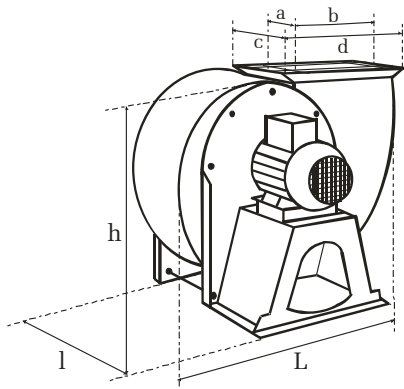


APLICATII:

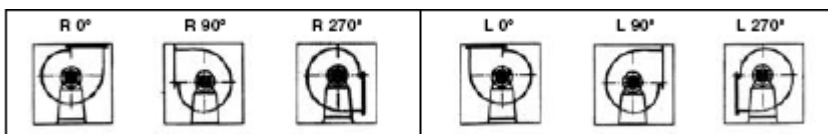
Procese industriale
Bucatarii comerciale

OPTIUNI:

Ventilatoare din inox
Motoare in doua viteze
Ventilatoare in cutie plenum fonoizolata



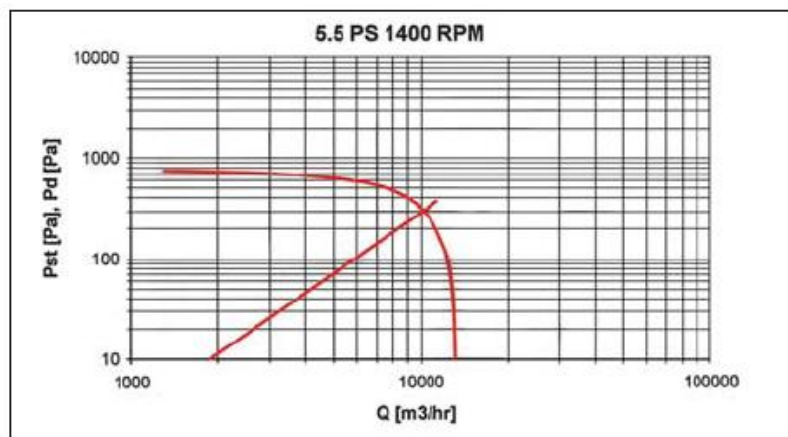
POZITII MONTAJ:



DIMENSIUNI (mm):

Ø aspiratie	Dimensiuni refulare interior (axb)	Dimensiuni refulare exterior (cxd)	Inaltimea (h)	Lungimea (L)	Latimea (l)
350	325X455	375X505	760	900	700

CURBA CARACTERISTICA



HP 350 T4 5,5	
TURATIE (r.p.m.)	1400
TENSIUNE NOMINALA	380 V / 50Hz
PUTERE (kW)	4
Q (m³/h)	13000