

# VENTILATOR CENTRIFUGAL MONOASPIRANT MODEL HP 200 M4 0,5

## CARACTERISTICI GENERALE:

Gama compusa din 5 dimensiuni, Ø 200, 250, 300, 350, 400, 450 mm.

Debite de la 2500 mc/h pana la 16000 mc/h.

Temperatura maxima a aerului 80°C.

## CARACTERISTICI CONSTRUCTIVE:

HP – Transmisie directa

Carcasa din tabla galvanizata vopsita in camp electrostatic; vopsea pe baza de rasini epoxidice.

Rotor tip lingura, cu palete rare pentru o curatire usoara.

Motoare SIEMENS, IP-55, clasa F. Tensiuni standard 230 V / 50 Hz pentru motoarele monofazate si 230/400 V / 50 Hz pentru motoarele trifazate.

## APLICATII:

Procese industriale

Bucatarii comerciale

## OPTIUNI:

Ventilatoare din inox

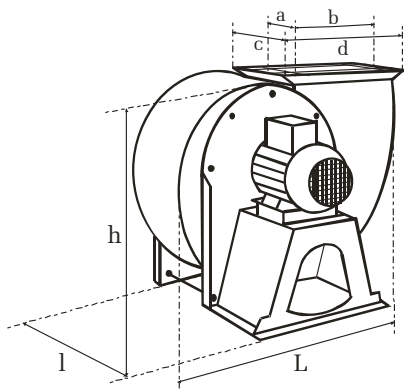
Motoare in doua viteze

Ventilatoare in cutie plenum fonoizolata

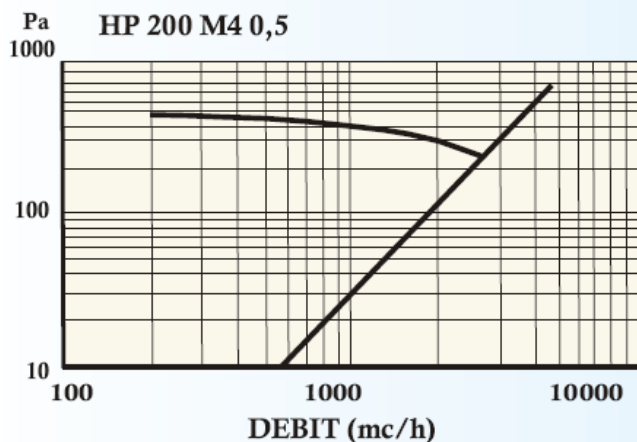
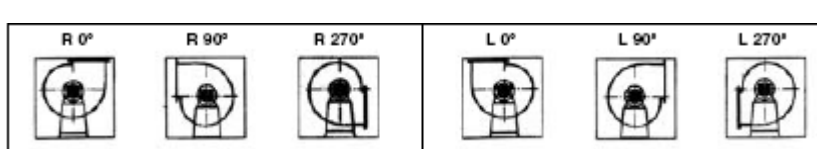


## DIMENSIUNI (mm):

Ø aspiratie	Dimensiuni refulare interior (axb)	Dimensiuni refulare exterior (cxd)	Inaltimea (h)	Lungimea (L)	Latimea (l)
200	205X245	255X295	460	550	470



## POZITII MONTAJ:



HP 200 M4 0,5	
TURATIE (r.p.m.)	1450
TENSIUNE NOMINALA	220 V / 50Hz
PUTERE (kW)	0,37
Q (m <sup>3</sup> /h)	2500