

VENTILATOR CENTRIFUGAL MONOASPIRANT MODEL HP 250 M4 1

CARACTERISTICI GENERALE:

Gama compusa din 5 dimensiuni, Ø 200, 250, 300, 350, 400, 450 mm.

Debite de la 2500 mc/h pana la 16000 mc/h.

Temperatura maxima a aerului 80°C.

CARACTERISTICI CONSTRUCTIVE:

HP – Transmisie directa

Carcasa din tabla galvanizata vopsita in camp electrostatic; vopsea pe baza de rasini epoxidice.

Rotor tip lingura, cu palete rare pentru o curatire usoara.

Motoare SIEMENS, IP-55, clasa F. Tensiuni standard 230 V / 50 Hz pentru motoarele monofazate si 230/400 V / 50 Hz pentru motoarele trifazate.

APLICATII:

Procese industriale

Bucatarii comerciale

OPTIUNI:

Ventilatoare din inox

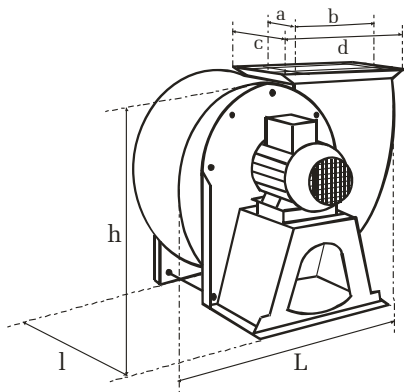
Motoare in doua viteze

Ventilatoare in cutie plenum fonoizolata

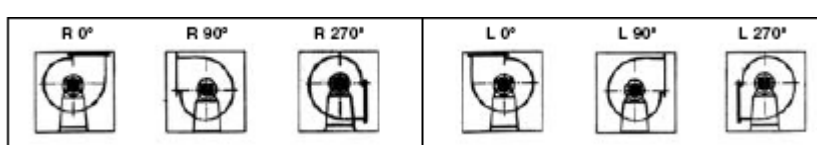


DIMENSIUNI (mm):

Ø aspiratie	Dimensiuni refulare interior (axb)	Dimensiuni refulare exterior (cxd)	Inaltimea (h)	Lungimea (L)	Latimea (l)
250	225X345	275x395	570	700	520



POZITII MONTAJ:



HP 250 M4 1	
TURATIE (r.p.m.)	1450
TENSIUNE NOMINALA	220 V / 50Hz
PUTERE (kW)	0,75
Q (m ³ /h)	5000

