

# VENTILATOR CENTRIFUGAL MONOASPIRANT MODEL *HP 300 T4 2*

## CARACTERISTICI GENERALE:

Gama compusa din 5 dimensiuni, Ø 200, 250, 300, 350, 400, 450 mm.  
 Debite de la 2500 mc/h pana la 16000 mc/h.  
 Temperatura maxima a aerului 80°C.

## CARACTERISTICI CONSTRUCTIVE:

HP – Transmisie directa

Carcasa din tabla galvanizata vopsita in camp electrostatic; vopsea pe baza de rasini epoxidice.

Rotor tip lingura, cu palete rare pentru o curatire usoara.

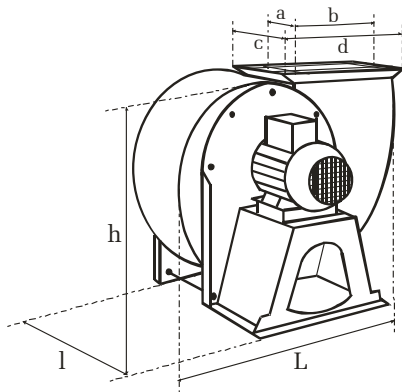
Motoare SIEMENS, IP-55, clasa F. Tensiuni standard 230 V / 50 Hz pentru motoarele monofazate si 230/400 V / 50 Hz pentru motoarele trifazate.

## APLICATII:

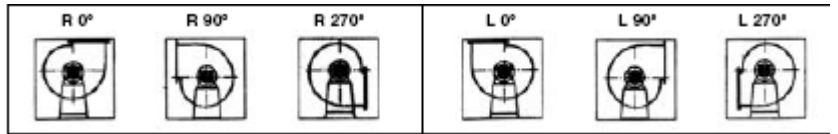
Procese industriale  
 Bucatarii comerciale

## OPTIUNI:

Ventilatoare din inox  
 Motoare in doua viteze  
 Ventilatoare in cutie plenum fonoizolata



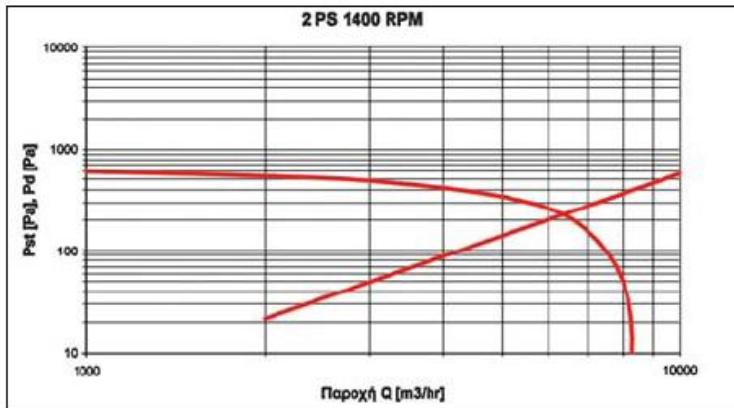
## POZITII MONTAJ:



## DIMENSIUNI (mm):

Ø aspiratie	Dimensiuni refulare interior (axb)	Dimensiuni refulare exterior (cxd)	Inaltimea (h)	Lungimea (L)	Latimea (l)
300	275X405	325X455	680	820	620

## CURBA CARACTERISTICA



HP 300 T4 2	
TURATIE (r.p.m.)	1450
TENSIUNE NOMINALA	380 V / 50Hz
PUTERE (kW)	1,5
Q (m³/h)	8000