

# KAIROS MACC 1SC

200 - 300



MODUL SOLAR COMPUS DIN : boiler încorporat cu o serpentină pentru ACM, panou de comandă, grup de recirculație, vas de expansiune, vană de amestec termostată pentru ACM și instrumente de control și reglare hidraulică.

Recomandat pentru funcționarea împreună cu centrale termice mixte pentru prepararea instantanee a apei calde menajere.



INSTALARE SIMPLĂ



DURATĂ LUNGĂ DE VIAȚĂ



PROTECȚIE ANTICOROZIUNE



ECOLOGIC

- TOATE COMPONENTELE DE GESTIONARE ȘI REGLARE A CIRCUITULUI SOLAR SUNT INSTALATE ȘI SETATE DIN FABRICĂ.
- VANĂ DE AMESTEC TERMOSTATATĂ PENTRU APĂ CALDĂ MENAJERĂ INTEGRATĂ
- ACCES FRONTAL PENTRU INSTALARE ÎN NIȘE
- PROTECȚIE OPTIMĂ ÎMPOTRIVA COROZIUNII CU DUBLU ANOD DE MAGNEZIU ȘI CURENT INDUS PRO TECH
- RACORDARE ELECTRICĂ SIMPLIFICATĂ DATORITĂ UNEI PLĂCI CU RELEE INCLUSE.
- MĂNERE DE TRANSPORT INTEGRATE ÎN MODULUL BOILERULUI
- DESIGN INOVATOR CU PANOU DE COMANDĂ CE FACILITEAZĂ VIZUALIZAREA PARAMETRILOR DE FUNCȚIONARE.
- REZERVOR DIN OȚEL CU PROTECȚIE CU EMAIL SPECIAL PE BAZĂ DE TITAN LA 850 °C
- IZOLAȚIE TERMICĂ PE BAZĂ DE DISPERSIE DE POLIURETAN FĂRĂ CFC ȘI HCFC.



## Date tehnice – Caracteristici generale

		MACC-1SC 200	MACC-1SC 300		
Capacitate boiler acm	l	200	300	A	1286
Suprafața de schimb a serpentinei inferioare	m <sup>2</sup>	0,7	0,7	B	895
Capacitatea serpentinei inferioare	l	4,2	4,2		1805
Temperatura maximă de funcționare	°C	90	90		894
Presiune maximă în circuitul de apă caldă menajeră	bar	6	6		
Înălțime de pompare max. (pompă solară)	mca	6,5	6,5		
Capacitate vas de expansiune solar	l	12	12		
Calibrarea supapei de siguranță a circuitului solar	bar	6	6		
Pierderi de căldură boiler	kWh/24h	1,9	2,3		
Greutate	kg	110	131		

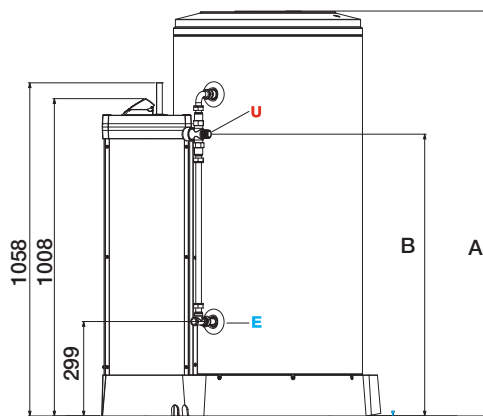
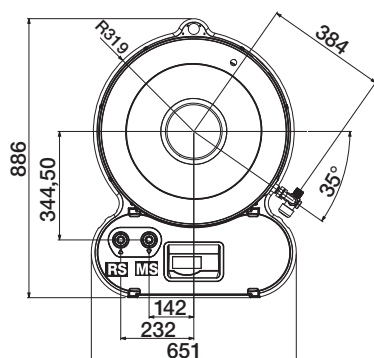
MACC-1SC 200

MACC-1SC 300

COD

3070204

3070205



- MS Tur instalație solară Ø 18. Țeavă netedă din cupru
- RS Retur instalație solară Ø 18. Țeavă netedă din cupru
- E Ințrare apă caldă menajeră Ø 3/4" G
- U Ieșire apă caldă menajeră Ø 3/4" G

200 - 300



MODUL SOLAR COMPUS DIN : boiler încorporat cu serpentină dublă pentru ACM, panou de comandă, grup de recirculație, vas de expansiune, vană de amestec termostată pentru ACM și instrumente de control și reglare hidraulică.

Recomandat pentru funcționarea împreună cu centrale termice destinate exclusiv încălzirii locuinței.



INSTALARE SIMPLĂ

DURATĂ LUNGĂ DE VIAȚĂ

PROTECȚIE ANTICOROZIUNE

ECOLOGIC

- TOATE COMPONENTELE DE GESTIONARE ȘI REGLARE A CIRCUITULUI SOLAR SUNT INSTALATE ȘI SETATE DIN FABRICĂ.
- VANĂ DE AMESTEC TERMOSTATATĂ PENTRU APĂ CALDĂ MENAJERĂ INTEGRATĂ
- ACCES FRONTAL PENTRU INSTALARE ÎN NIȘA
- PROTECȚIE OPTIMĂ ÎMPOTRIVA COROZIUNII CU DUBLU ANOD DE MAGNEZIU ȘI CURENT INDUS PRO TECH
- SERPENTINĂ DUBLĂ PENTRU FUNCȚIONAREA ÎMPREUNĂ CU O CENTRALĂ TERMICĂ DESTINATĂ EXCLUSIV ÎNCĂLZIRII LOCUINȚEI
- RACORDARE ELECTRICĂ SIMPLIFICATĂ DATORITĂ UNEI PLĂCI CU RELEE INCLUSE.
- MĂNERE DE TRANSPORT INTEGRATE ÎN MODULUL BOILERULUI
- DESIGN INOVATOR CU PANOU DE COMANDĂ CE FACILITEAZĂ VIZUALIZAREA PARAMETRILOR DE FUNCȚIONARE.
- REZERVOR DIN OȚEL CU PROTECȚIE CU EMAIL SPECIAL PE BAZĂ DE TITAN LA 850 °C
- IZOLAȚIE TERMICĂ PE BAZĂ DE DISPERSIE DE POLIURETAN FĂRĂ CFC ȘI HCFC.



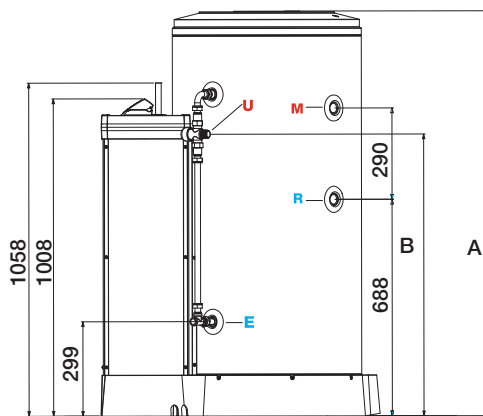
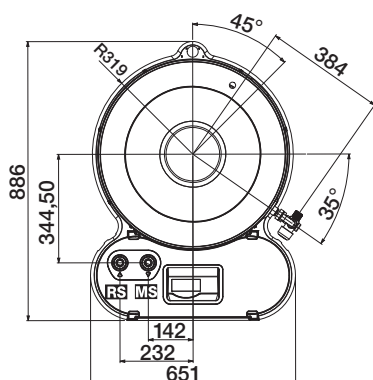
## Date tehnice – Caracteristici generale

		MACC-2SC 200		MACC-2SC 300			MACC-2SC 200		MACC-2SC 300		
		sup.	inf.	sup.	inf.		A	B	C	A	B
Capacitate boiler acm	l	200		300			1286	1805			
Serpentină							895	894			
Suprafață de schimb a serpentinei	m <sup>2</sup>	0,85	0,7	0,85	0,7		688	1210			
Capacitatea serpentinei	l	6,5	4,2	6,5	4,2						
Temperatura maximă de funcționare	°C	90		90							
Presiune maximă în circuitul de apă caldă menajeră	bar	6		6							
Înălțime de pompare max. (pompa solară)	mca	6,5		6,5							
Capacitate vas de expansiune solar	l	12		12							
Calibrarea supapei de siguranță a circuitului solar	bar	6		6							
Pierderi de căldură boiler	kWh/24h	1,8		2,2							
Greutate	kg	95		116							

MACC-2SC 200

MACC-2SC 300

COD	3070206	3070207
-----	---------	---------



- MS** Tur instalație solară Ø 18. Țeavă netedă din cupru
- RS** Retur instalație solară Ø 18. Țeavă netedă din cupru
- E** Intrare apă caldă menajeră Ø 3/4" G
- U** Ieșire apă caldă menajeră Ø 3/4" G
- M** Tur instalație de încălzire 1" G F
- R** Retur instalație de încălzire 1" G F

# PANOU SOLAR KAIROS

VT 15



PANOU SOLAR CU CIRCULAȚIE FORȚATĂ ȘI RANDAMENT RIDICAT PENTRU SISTEMELE SPECIALE



CAPACITATE MARE DE ABSORBȚIE



DURATĂ LUNGĂ DE VIAȚĂ



PROTECȚIE ANTICOROZIUNE

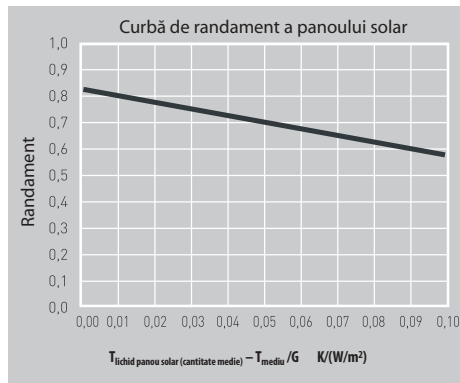
- RANDAMENT EXTREM DE RIDICAT CHIAR ȘI ÎN TIMPUL IERNII
- POATE FI INSTALAT ȘI ORIZONTAL
- OPTIMIZARE A GRADULUI DE EXPUNERE LA RADIAȚIILE SOLARE PRIN ROTIREA CONDUCTELOR
- RACORDARE HIDRAULICĂ SIMPLIFICATĂ PRIN INTERMEDIUL UNOR FITINGURI DE COMPRESIE
- REZISTENȚĂ RIDICATĂ ȘI DURATĂ LUNGĂ DE VIAȚĂ
- TRANSPORT ȘI INSTALARE SIMPLĂ PE ACOPERIȘ FĂRĂ A FI NECESARĂ UTILIZAREA UNOR ECHIPAMENTE DE RIDICAT



## Date tehnice

		PANOU SOLAR KAIROS VT 15
Greutate	kg	68
Presiune de lucru	bar	6
Cantitatea de lichid din panoul solar	lt	5.7
Capacitate de absorbție	%	95
Emisii	%	5
Suprafață de captare	m <sup>2</sup>	2,11
Suprafață de absorbție	m <sup>2</sup>	2,00
$\eta_0$		0.821*
k1	W/m <sup>2</sup> K	2.824*
k2	W/m <sup>2</sup> K	0.0047*
Temperatură de stagnare	°C	206

\* Datele se referă la suprafața de captare



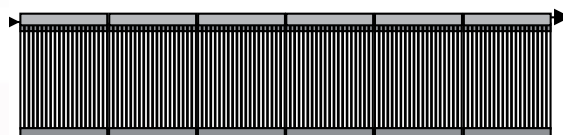
PANOU SOLAR KAIROS VT 15 B\*\*

PANOU SOLAR KAIROS VT 15 E\*\*

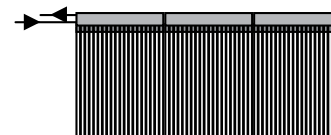
COD

3021019

3021020



Până la 6 panouri solare



Până la 3 panouri solare

\*\* Regulă de componere:

un rând de n panouri este alcătuit dintr-un panou solar Kairos VT 20 B și n-1 panouri solare Kairos VT 20 E