

KAIROS MACC 1S

200 - 300



MODUL SOLAR COMPUS DIN : boiler încorporat cu o serpentină pentru ACM, grup de recirculație, vas de expansiune, vană de amestec termostată pentru ACM și instrumente de control și reglare hidraulică. Comandat direct de la panoul de comandă al centralelor termice mixte Ariston pentru prepararea instantaneei ACM prin intermediul kitului solar manager. Recomandat pentru Kairos Premium.



INSTALARE SIMPLĂ



DURATĂ LUNGĂ DE VIAȚĂ



PROTECȚIE ANTICOROZIUNE



ECOLOGIC

- PRODUS CONCEPT SPECIAL PENTRU A FI COMANDAT DIRECT DE LA PANOUL DE COMANDĂ AL CENTRALELOR TERMICE ARISTON.
- TOATE COMPONENTELE DE GESTIONARE ȘI REGLARE A CIRCUITULUI SOLAR SUNT INSTALATE ȘI SETATE DIN FABRICĂ.
- VANĂ DE AMESTEC TERMOSTATATĂ PENTRU APĂ CALDĂ MENAJERĂ INTEGRATĂ
- ACCES FRONTAL PENTRU INSTALARE ÎN NIȘI
- PROTECȚIE OPTIMĂ ÎMPOTRIVA COROZIUNII CU DUBLU ANOD DE MAGNEZIU ȘI CURENT INDUS PRO TECH
- RACORDARE ELECTRICĂ SIMPLIFICATĂ DATORITĂ UNEI PLĂCI CU RELEE INCLUSE.
- MÂNERE DE TRANSPORT INTEGRATE ÎN MODULUL BOILERULUI
- DESIGN INOVATOR CU PANOUL DE COMANDĂ CE FACILITEAZĂ VIZUALIZAREA PARAMETRIILOR DE FUNCȚIONARE.
- REZERVOR DIN OȚEL CU PROTECȚIE CU EMAIL SPECIAL PE BAZĂ DE TITAN LA 850 °C
- IZOLAȚIE TERMICĂ PE BAZĂ DE DISPERSIE DE POLIURETAN FĂRĂ CFC ȘI HCFC.



Date tehnice – Caracteristici generale

		MACC-1S 200	MACC-1S 300		MACC-1S 200	MACC-1S 300
Capacitate boiler acm	l	200	300	A		
Suprafața de schimb a serpentinei inferioare	m ²	0,7	0,7	B	1286	1805
Capacitatea serpentinei inferioare	l	4,2	4,2		895	894
Temperatura maximă de funcționare	°C	90	90			
Presiune maximă în circuitul de apă caldă menajeră	bar	6	6			
Înălțime de pompare max. (pompă solară)	mca	6,5	6,5			
Capacitate vas de expansiune solar	l	12	12			
Calibrarea supapei de siguranță a circuitului solar	bar	6	6			
Pierderi de căldură boiler	kWh/24h	1,9	2,3			
Greutate	kg	110	131			

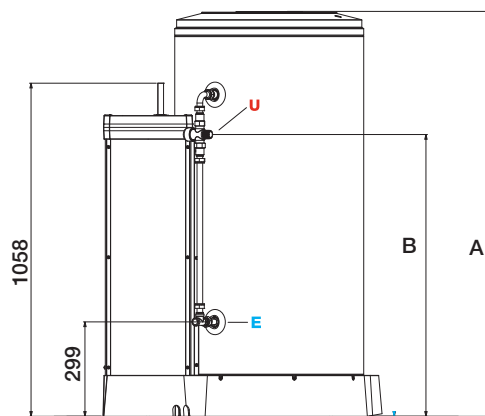
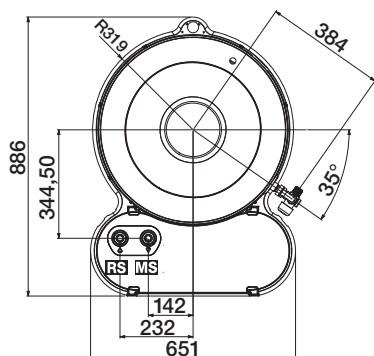
MACC-1S 200

MACC-1S 300

COD

3070209

3070210



- MS** Tur instalație solară Ø 18. Țeavă netedă din cupru
- RS** Retur instalație solară Ø 18. Țeavă netedă din cupru
- E** Intrare apă caldă menajeră Ø 3/4" G
- U** Ieșire apă caldă menajeră Ø 3/4" G

200 - 300

MODUL SOLAR COMPUS DIN : boiler încorporat cu serpentină dublă pentru ACM, grup de recirculație, vas de expansiune, vană de amestec termostată pentru ACM și instrumente de control și reglare hidraulică. Comandat direct de la panoul de comandă al centralelor termice mixte Ariston pentru prepararea instantaneei ACM prin intermediul kitului solar manager. Recomandat pentru Kairos Premium.



INSTALARE SIMPLĂ

DURATĂ LUNGĂ DE VIAȚĂ

PROTECȚIE ANTICOROZIUNE

ECOLOGIC

- PRODUS CONCEPT SPECIAL PENTRU A FI COMANDAT DIRECT DE LA PANOUL DE COMANDĂ AL CENTRALELOR TERMICE ARISTON.
- TOATE COMPONENTELE DE GESTIONARE ȘI REGLARE A CIRCUITULUI SOLAR SUNT INSTALATE ȘI SETATE DIN FABRICĂ.
- VANĂ DE AMESTEC TERMOSTATATĂ PENTRU APĂ CALDĂ MENAJERĂ INTEGRATĂ
- ACCES FRONTAL PENTRU INSTALARE ÎN NIȘE
- PROTECȚIE OPTIMĂ ÎMPOTRIVA COROZIUNII CU DUBLU ANOD DE MAGNEZIU ȘI CURENT INDUS PRO TECH
- SERPENTINĂ DUBLĂ PENTRU FUNCȚIONAREA ÎMPREUNĂ CU O CENTRALĂ TERMICĂ DESTINATĂ EXCLUSIV ÎNCĂLZIRII LOCUINȚEI
- RACORDARE ELECTRICĂ SIMPLIFICATĂ DATORITĂ UNEI PLACI CU RELEE INCLUSE.
- MĂNERE DE TRANSPORT INTEGRATE ÎN MODULUL BOILERULUI
- DESIGN INOVATOR CU PANOUL DE COMANDĂ CE FACILITEAZĂ VIZUALIZAREA PARAMETRIILOR DE FUNCȚIONARE.
- REZERVOR DIN OȚEL CU PROTECȚIE CU EMAIL SPECIAL PE BAZĂ DE TITAN LA 850 °C
- IZOLAȚIE TERMICĂ PE BAZĂ DE DISPERSIE DE POLIURETAN FĂRĂ CFC ȘI HCFC.



Date tehnice – Caracteristici generale

		MACC-2S 200		MACC-2S 300			MACC-2S 200		MACC-2S 300	
		sup.	inf.	sup.	inf.		A	B	C	
Capacitate boiler acm	l	200		300						
Serpentină										
Suprafață de schimb a serpentinei	m ²	0,85	0,7	0,85	0,7		1286		1805	
Capacitatea serpentinei	l	6,5	4,2	6,5	4,2		895		894	
Temperatura maximă de funcționare	°C		90		90					
Presiune maximă în circuitul de apă caldă menajeră	bar		6		6					
Înălțime de pompare max. (pompa solară)	mca		6,5		6,5					
Capacitate vas de expansiune solar	l		12		12					
Calibrarea supapei de siguranță a circuitului solar	bar		6		6					
Pierderi de căldură boiler	kWh/24h		1,8		2,2					
Greutate	kg		95		116					

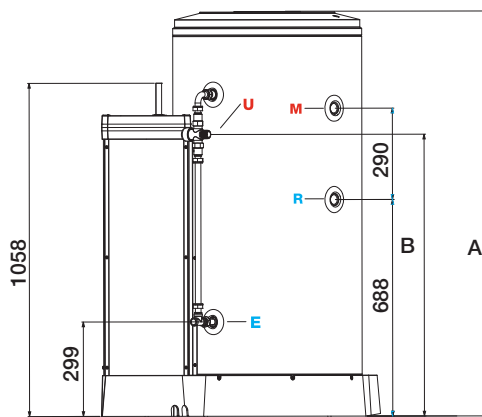
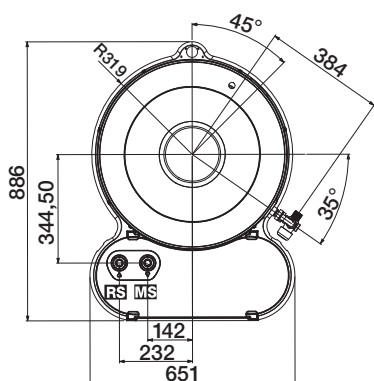
MACC-2S 200

MACC-2S 300

COD

3070211

3070212



- MS** Tur instalație solară Ø 18. Țeavă netedă din cupru
- RS** Retur instalație solară Ø 18. Țeavă netedă din cupru
- E** Intrare apă caldă menajeră Ø 3/4" G
- U** Ieșire apă caldă menajeră Ø 3/4" G
- M** Tur instalație de încălzire Ø 1" G F
- R** Retur instalație de încălzire Ø 1" G F

CF1-S 200/2 TR
CF1-S 200/2 TT
CF2-S 200/2 TR
CF2-S 200/2 TT

SISTEM SOLAR CU CIRCULAȚIE FORȚATĂ ȘI MODUL SOLAR KAIROS MACC S



- PRODUS CONCEPT SPECIAL PENTRU A FI COMANDAT DIRECT DE LA PANOUL DE COMANDĂ AL CENTRALELOR TERMICE ARISTON.
- TOATE COMPONENTELE DE GESTIONARE ȘI REGLARE A CIRCUITULUI SOLAR SUNT INSTALATE ȘI SETATE DIN FABRICĂ.
- VANĂ DE AMESTEC TERMOSTATATĂ PENTRU APĂ CALDĂ MENAJERĂ INTEGRATĂ
- ACCES FRONTAL PENTRU INSTALARE ÎN NIȘE
- DUBLU ANOD DE MAGNEZIU CU CURENT IMPRIMAT PRO TECH PENTRU O PROTECȚIE OPTIMĂ ÎMPOTRIVA COROZIUNII
- RACORDARE ELECTRICĂ SIMPLIFICATĂ DATORITĂ UNEI PLĂCI CU RELEE.
- MĂNERE DE TRANSPORT INTEGRATE ÎN MODULUL BOILERULUI
- DESIGN OPTIMIZAT CE FACILITEAZĂ VIZUALIZAREA PARAMETRIILOR DE FUNCȚIONARE.
- REZERVOR DIN OȚEL CU PROTECȚIE CU EMAIL SPECIAL PE BAZĂ DE TITAN LA 850 °C
- IZOLAȚIE TERMICĂ PE BAZĂ DE DISPERSIE DE POLIURETAN FĂRĂ CFC ȘI HCFC.



Date tehnice

	KAIROS PREMIUM CF1-S 200/2	KAIROS FAST CF2-S 200/2
Panouri solare		
Suprafața totală a panourilor	m ² 4,02	4,02
Suprafața de captare a panourilor	m ² 3,48	3,48
Modul cu boiler integrat		
Dimensiuni (L x l x A)	mm 651 x 1286 x 886	651 x 1286 x 886
Capacitatea rezervorului ACM	l 300	300
Pierdere de căldură	kW/ 24 h 2,3	2,2
Presiune max. în circuitul ACM	bar 6	6
Înălțime de pompare max. la debitul de referință	mca 6,5	6,5
Capacitate vas de expansiune	l 12	12
Calibrarea supapei de siguranță a circuitului solar	bar 6	6

KAIROS PREMIUM CF1-S 200/2 TR

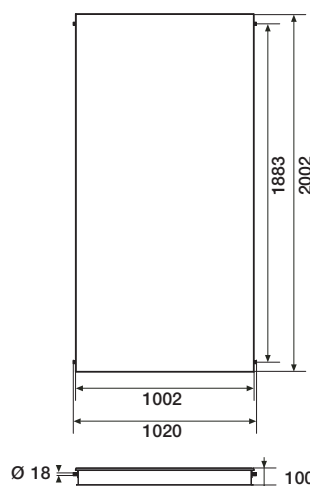
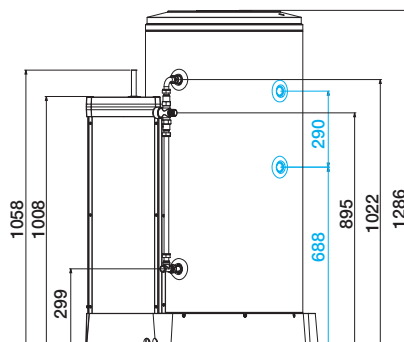
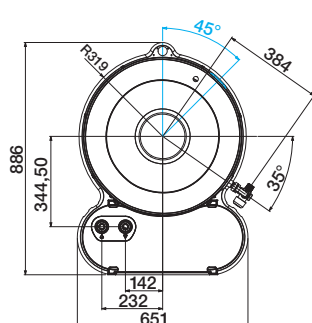
KAIROS PREMIUM CF1-S 200/2 TT

KAIROS PREMIUM CF2-S 200/2 TR

KAIROS PREMIUM CF2-S 200/2 TT

COD

vezi tabelul de la pag. 30



DOAR PENTRU CF2

KAIROS PREMIUM

CF1-S 300/2 TR
CF1-S 300/2 TT
CF2-S 300/2 TR
CF2-S 300/2 TT

SISTEM SOLAR CU CIRCULAȚIE FORȚATĂ ȘI MODUL SOLAR KAIROS MACC S



INSTALARE
UȘOARĂ



CAPACITATE
MARE DE
ABSORBȚIE



IZOLAȚIE DIN
FIBRE MINERALE



DURATĂ
LUNGĂ DE
VIAȚĂ



PROTECȚIE
ANTICOROZIUNE



REZISTENȚĂ LA
INTEMPERII

- PRODUS CONCEPT SPECIAL PENTRU A FI COMANDAT DIRECT DE LA PANOUL DE COMANDĂ AL CENTRALELOR TERMICE ARISTON.
- TOATE COMPONENTELE DE GESTIONARE ȘI REGLARE A CIRCUITULUI SOLAR SUNT INSTALATE ȘI SETATE DIN FABRICĂ.
- VANĂ DE AMESTEC TERMOSTATATĂ PENTRU APĂ CALDĂ MENAJERĂ INTEGRATĂ
- ACCES FRONTAL PENTRU INSTALARE ÎN NIȘA
- DUBLU ANOD DE MAGNEZIU CU CURENT IMPRIMAT PRO TECH PENTRU O PROTECȚIE OPTIMĂ ÎMPOTRIVA COROZIUNII
- RACORDARE ELECTRICĂ SIMPLIFICATĂ DATORITĂ UNEI PLĂCI CU RELE.
- MĂNERE DE TRANSPORT INTEGRATE ÎN MODULUL BOILERULUI
- DESIGN OPTIMIZAT CE FACILITEAZĂ VIZUALIZAREA PARAMETRILOR DE FUNCȚIONARE.
- REZERVOR DIN OȚEL CU PROTECȚIE CU EMAIL SPECIAL PE BAZĂ DE TITAN LA 850 °C
- IZOLAȚIE TERMICĂ PE BAZĂ DE DISPERSIE DE POLIURETAN FĂRĂ CFC ȘI HCFC.



Date tehnice

		KAIROS PREMIUM CF1-S 300/2	KAIROS PREMIUM CF2-S 300/2
Panouri solare			
Suprafața totală a panourilor	m ²	4,02	4,02
Suprafața de captare a panourilor	m ²	3,48	3,48
Modul cu boiler integrat			
Dimensiuni (L x l x A)	mm	651 x 1805 x 886	651 x 1805 x 886
Capacitatea rezervorului ACM	l	300	300
Pierdere de căldură	kW/ 24 h	2,3	2,2
Presiune max. în circuitul ACM	bar	6	6
Înălțime de pompare max. la debitul de referință	mca	6,5	6,5
Capacitate vas de expansiune	l	12	12
Calibrarea supapei de siguranță a circuitului solar	bar	6	6

KAIROS PREMIUM CF1-S 300/2 TR

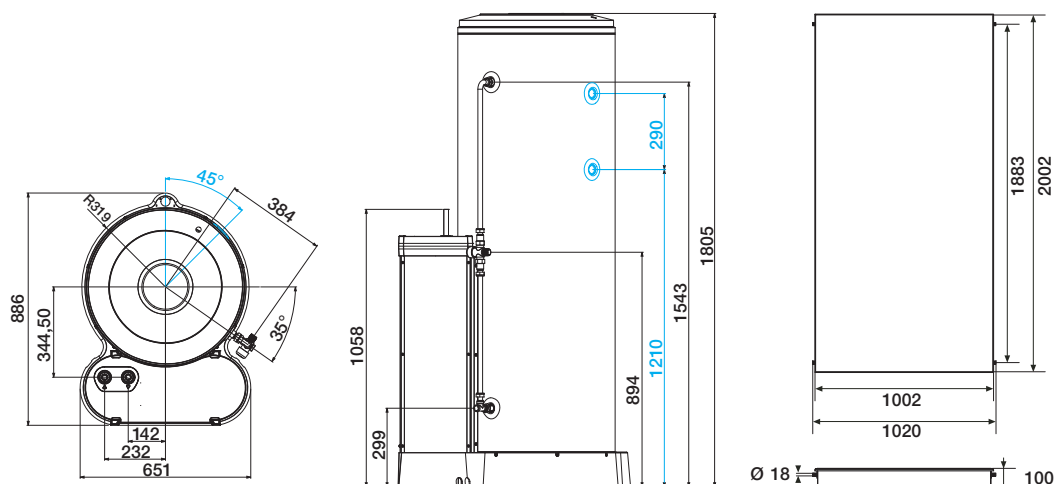
KAIROS PREMIUM CF1-S 300/2 TT

KAIROS PREMIUM CF2-S 300/2 TR

KAIROS PREMIUM CF2-S 300/2 TT

COD

vezi tabelul de la pag. 30



DOAR PENTRU CF2

CF1-S 300/3 TR
CF1-S 300/3 TT
CF2-S 300/3 TR
CF2-S 300/3 TT

SISTEM SOLAR CU CIRCULAȚIE FORȚATĂ CU MODUL SOLAR KAIROS MACC S



- PRODUS CONCEPT SPECIAL PENTRU A FI COMANDAT DIRECT DE LA PANOUL DE COMANDĂ AL CENTRALELOR TERMICE ARISTON.
- TOATE COMPONENTELE DE GESTIONARE ȘI REGLARE A CIRCUITULUI SOLAR SUNT INSTALATE ȘI SETATE DIN FABRICĂ.
- VANĂ DE AMESTEC TERMOSTATATĂ PENTRU APĂ CALDĂ MENAJERĂ INTEGRATĂ
- ACCES FRONTAL PENTRU INSTALARE ÎN NIȘE
- DUBLU ANOD DE MAGNEZIU CU CURENT ÎMPRIMAT PRO TECH PENTRU O PROTECȚIE OPTIMĂ ÎMPOTRIVA COROZIUNII
- RACORDARE ELECTRICĂ SIMPLIFICATĂ DATORITĂ UNEI PLĂCI CU RELEE.
- MĂNERE DE TRANSPORT INTEGRATE ÎN MODULUL BOILERULUI
- DESIGN OPTIMIZAT CE FACILITEAZĂ VIZUALIZAREA PARAMETRIILOR DE FUNCȚIONARE.
- REZERVOR DIN OȚEL CU PROTECȚIE CU EMAIL SPECIAL PE BAZĂ DE TITAN LA. 850 °C
- IZOLAȚIE TERMICĂ PE BAZĂ DE DISPERSIE DE POLIURETAN FĂRĂ CFC ȘI HCFC.



Date tehnice

		KAIROS PREMIUM CF1-S 300/3	KAIROS PREMIUM CF2-S 300/3
Panouri solare			
Suprafață totală a panourilor	m ²	6,03	6,03
Suprafață de captare a panourilor	m ²	5,22	5,22
Modul cu boiler integrat			
Dimensiuni (L x l x A)	mm	651 x 1805 x 886	651 x 1805 x 886
Capacitatea rezervorului ACM	l	300	300
Pierdere de căldură	kWh/24h	2,3	2,2
Presiune max. în circuitul ACM	bar	6	6
Înălțime de pompare max. (pompa solară) la debitul de referință	mca	6,5	6,5
Capacitate vas de expansiune solar	l	12	12
Calibrarea supapei de siguranță a circuitului solar	bar	6	6

KAIROS PREMIUM CF1-S 300/3 TR

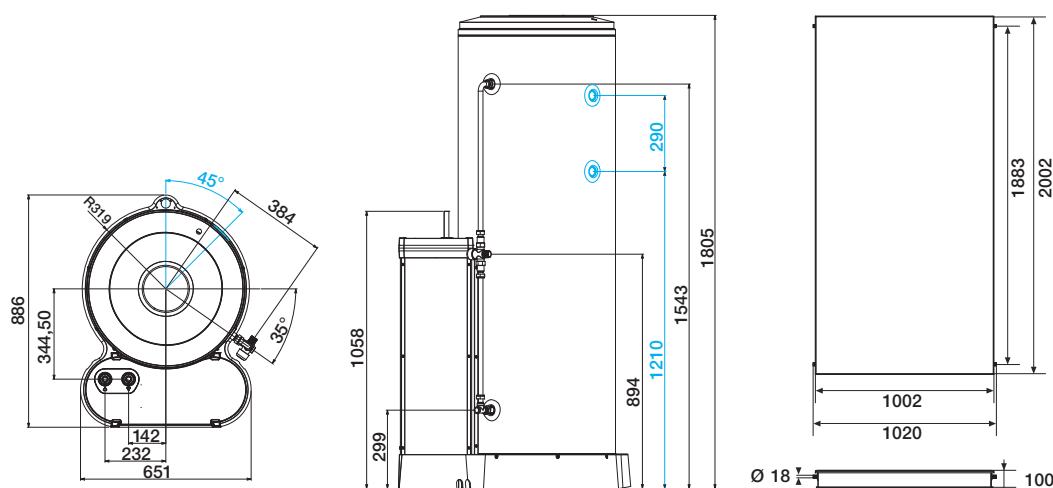
KAIROS PREMIUM CF1-S 300/3 TT

KAIROS PREMIUM CF2-S 300/3 TR

KAIROS PREMIUM CF2-S 300/3 TT

COD

vezi tabelul de la pag. 30



DOAR PENTRU CF2

KAIROS PREMIUM

LISTĂ DE COMPONENTE															
	Kairos MACC S cu boiler cu o serpentină 200 l 3070209	Kairos MACC S cu boiler cu 2 serpentine 200 l 3070211	Kairos MACC S cu boiler cu o serpentină 300 l 3070210	Kairos MACC S cu boiler cu 2 serpentine 300 l 3070212	Panou solar Kairos CF 2.0 3020008	Cadru pentru instalare pe pământ pentru 1 panou Kairos CF 2.0 3024011	Cadru pentru instalare pe pământ pentru 2 panouri Kairos CF 2.0 3024012	Extensie cadru pentru instalare pe pământ pentru 2 panouri Kairos CF 2.0 3024013	Cadru pentru instalare pe acoperiș pentru 1 panou Kairos CF 2.0 3024014	Cadru pentru instalare pe acoperiș pentru 2 panouri Kairos CF 2.0 3024015	Extensie cadru pentru instalare pe acoperiș pentru 2 panouri Kairos CF 2.0 3024016	Kit de garnituri hidraulice pentru 1 panou solar Kairos CF 2.0 3024017	Extensie kit de garnituri hidraulice pentru 1 panou Kairos CF 2.0 3024018	Kit de racordare PREMIUM MACC CF1 3318471	Kit de racordare PREMIUM MACC CF2 3318472
Descriere															
Kairos PREMIUM CF1-S 200/2 TR	1				2		1					1	1	1	
Kairos PREMIUM CF1-S 200/2 TT	1				2					1		1	1	1	
Kairos PREMIUM CF2-S 200/2 TR		1			2		1					1	1		1
Kairos PREMIUM CF2-S 200/2 TT		1			2					1		1	1		1
Kairos PREMIUM CF1-S 300/2 TR			1		2		1					1	1	1	
Kairos PREMIUM CF1-S 300/2 TT			1		2					1		1	1	1	
Kairos PREMIUM CF2-S 300/2 TR				1	2		1					1	1		1
Kairos PREMIUM CF2-S 300/2 TT				1	2					1		1	1		1
Kairos PREMIUM CF1-S 300/3 TR			1		3	1		1				1	2	1	
Kairos PREMIUM CF1-S 300/3 TT			1		3				1		1	1	2	1	
Kairos PREMIUM CF2-S 300/3 TR				1	3	1		1				1	2		1
Kairos PREMIUM CF2-S 300/3 TT				1	3				1		1	1	2		1

Tabel de accesorii

Descriere	Cod	Kairos Fast CF1	Kairos Fast CF2
Supapă de siguranță hidraulică 3/4"	877085	●	●
Conducte duble pre-izolate 10m	3024069	●	●
Antigel 5 l	800215	●	●
Sifon 1"	877086	●	●

Principalele configurații de sisteme

