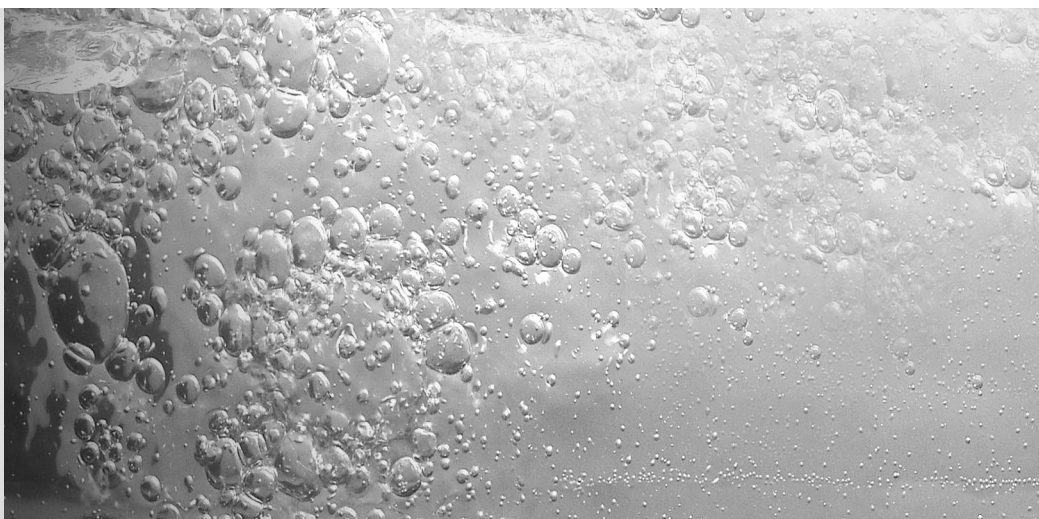
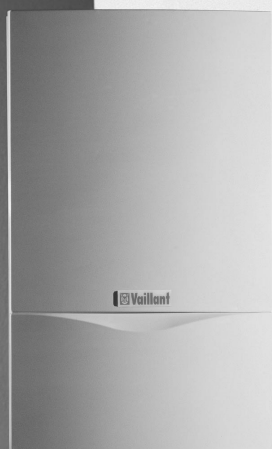


pentru utilizatori

Instrucțiuni de utilizare ecoTEC exclusiv și classic



Aparat de încălzire mural pe gaz cu recuperare de căldură

**VM 356,
VMW 356
VU 466**

Cuprins

| | | | | |
|------------------------------------------------------|----------|----------|-----------------------------------------------------|-----------|
| Indicații privind documentația | 3 | 3.10 | Umplerea aparatului/instalației de încălzire .. | 14 |
| Documentație conexă | 3 | 3.11 | Golirea aparatului/instalației de încălzire | 14 |
| Păstrarea documentației | 3 | 3.12 | Îngrijirea | 15 |
| Simboluri utilizate | 3 | 3.13 | Inspekția/întreținerea | 15 |
| | | 3.14 | Protecția contra înghețului | 15 |
| 1 Generalități | 4 | 4 | Indicii privitoare la economia de energie .. | 15 |
| 1.1 Plăcuța cu datele constructive | 4 | 4.1 | Montarea unui regulator cu senzor exterior .. | 15 |
| 1.2 Caracteristica CE | 4 | 4.2 | Regimul de diminuare al instalației de încălzire | 15 |
| 1.3 Utilizarea conform destinației | 4 | 4.3 | Temperatura camerei | 15 |
| 1.4 Garanția producătorului | 4 | 4.4 | Setarea regimului funcțional | 15 |
| 2 Securitate | 5 | 4.5 | Încălzirea uniformă | 16 |
| 2.1 Instrucțiuni de securitate | 5 | 4.6 | Capetele termostatică și termostatele | |
| 2.1.1 Instalare, reglare și întreținere | 5 | | de cameră | 16 |
| 2.1.2 Mirosul de gaz | 5 | 4.7 | Nu acoperiți aparatele | 16 |
| 2.1.3 Modificările în câmpul aparatului de încălzire | 5 | 4.8 | Temperatura măsurată a apei calde menajere | 16 |
| 2.1.4 Materiale explozive și ușor inflamabile | 5 | 4.9 | Reglarea sistemului Aqua-Comfort plus | |
| 2.1.5 Mantaua tip dulap | 5 | | (numai ecoTEC VMW) | 16 |
| 2.2 Precauții | 5 | 4.10 | Utilizarea rațională a apei | 16 |
| 2.2.1 Protecția contra coroziunii | 5 | 4.11 | Funcționarea pompei de circulație numai | |
| 2.2.2 Controlul nivelului apei | 5 | | în caz de necesitate | 17 |
| 2.2.3 Grupul electrogen de siguranță | 5 | 4.12 | Aerisirea spațiilor locuite | 17 |
| 2.2.4 Neetanșeități (numai VMW) | 5 | 4.13 | Întreținerea | 17 |
| 3 Utilizare | 6 | | | |
| 3.1 Privire de ansamblu a părții de comandă | 6 | | | |
| 3.1.1 Elemente componente | 6 | | | |
| 3.1.2 Display-ul sistemului DIA | 6 | | | |
| 3.2 Verificări înainte de prima punere în funcțiune | 7 | | | |
| 3.2.1 Deschiderea dispozitivelor de blocare | 7 | | | |
| 3.2.2 Controlul nivelului apei | 8 | | | |
| 3.3 Prepararea apei calde menajere | | | | |
| cu aparate VMW | 8 | | | |
| 3.3.1 Prepararea apei calde menajere | 8 | | | |
| 3.3.2 Conectarea și deconectarea sistemului | | | | |
| Aqua-Comfort plus | 8 | | | |
| 3.3.3 Obținerea apei calde | 9 | | | |
| 3.4 Prepararea apei calde menajere cu aparate | | | | |
| VM/VU | 9 | | | |
| 3.4.1 Prepararea apei calde menajere | 9 | | | |
| 3.4.2 Obținerea apei calde | 10 | | | |
| 3.5 Regimul de încălzire | 10 | | | |
| 3.5.1 Setarea temperaturii pe tur | 10 | | | |
| 3.5.2 Reglarea termostatelor de cameră sau a | | | | |
| regulatoarelor cu senzor exterior | 11 | | | |
| 3.6 Indicatoarele de stare | 11 | | | |
| 3.7 Avarii/resetarea avariilor | 12 | | | |
| 3.7.1 Disfuncționalități la aprindere | 12 | | | |
| 3.7.2 Avarii pe calea de aer/gaze arse | 12 | | | |
| 3.7.3 Alte avarii/depistarea defectiunilor | 12 | | | |
| 3.8 Măsurări în modul „coșar” | 13 | | | |
| 3.9 Scoaterea din funcțiune | 13 | | | |
| 3.9.1 Deconectarea regimului de încălzire | | | | |
| (regimul de vară) | 13 | | | |
| 3.9.2 Deconectarea regimului de boiler (numai | | | | |
| aparate VM/VU cu boiler extern de apă caldă | | | | |
| menajeră) | 13 | | | |
| 3.9.3 Scoaterea completă din funcțiune | 14 | | | |

Indicații privind documentația

Următoarele indicații va ghidează prin întreaga documentație tehnică. Celelalte documente relevante își păstrează valabilitatea împreună cu manualul de instalare și întreținere de față.

Nu ne asumăm responsabilitatea pentru deteriorări cauzate de nerespectarea acestor instrucțiuni.

Documentație conexă

Pentru utilizatorul instalației:

1 Manual de utilizare (breviar) nr. 83 42 20

Pentru specialist:

1 Instrucțiuni de instalare și întreținere nr. 83 49 13

1 Manual de montaj pentru accesoriile de aer/gaze arse nr. 83 51 14

1 Etichetă adezivă cu indicativul aparatului nr. 83 42 24

Păstrarea documentației

Prezentele instrucțiuni de instalare și întreținere, precum și materialele auxiliare se înmânează utilizatorului ulterior al instalației. Odată cu luarea în primire, acesta trebuie să aibă la dispoziție, în caz de necesitate, instrucțiunile și materialele auxiliare.

Simboluri utilizate

La instalarea aparatului, respectați instrucțiunile de securitate prevăzute în acest manual de instalare!



Pericol!

Pericol iminent de accidentare și de moarte!



Atenție!

Situații potențial periculoase pentru produs și mediu!



Indicație!

Informații și indicații utile.

- Acest simbol semnifică o activitate necesară.

1 Generalități

1 Generalități

1.1 Plăcuța cu datele constructive

Plăcuța cu datele constructive pentru Vaillant ecoTEC este amplasată din fabricație pe partea inferioară a aparatului.

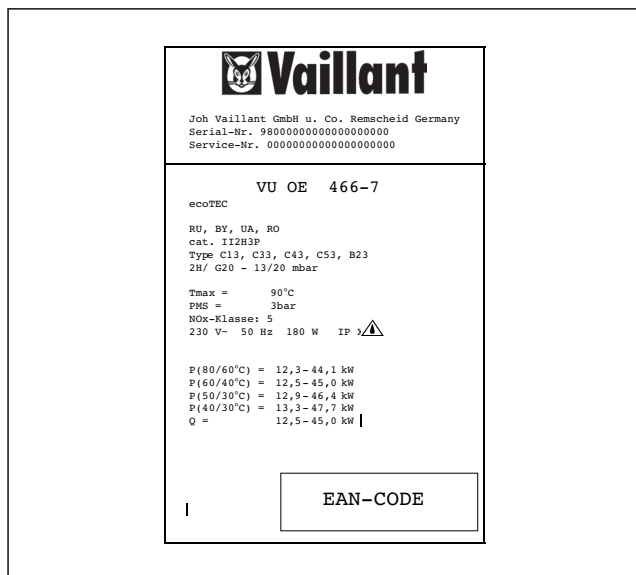


Fig. 1.1 Plăcuță cu date constructive (exemplu)

1.2 Caracteristica CE

Cu ajutorul caracteristicii CE se certifică faptul că aparatele îndeplinesc cerințele fundamentale ale Directivei privind Aparatele cu Gaz (Directiva 90/396//EWG a Consiliului) și Directiva privind Compatibilitatea Electromagnetică (Directiva 89/336/EWG a Consiliului), conform tabelului A.1. Aparatele îndeplinesc cerințele fundamentale ale Directivei privind Randamentul (Directiva 92/42/EWG a Consiliului).

Aparatele îndeplinesc cerințele fundamentale ale directivei privind randamentul (Directiva 92/42/EWG a Consiliului) în calitate de aparate recuperatoare de căldură. În conformitate cu cerința din §7 a Ordonanței privind instalațiile cu focar mic din 07.08.1996 (1. BlmSchV), aparatele denumite mai sus emit mai puțin de 80 mg/kWh dioxid de azot (NOx) la utilizarea de gaze naturale.

1.3 Utilizarea conform destinației

Vaillant ecoTEC este construit la nivelul tehnic și după reglementările tehnice de securitate recunoscute. Cu toate acestea, utilizarea neprofesională și nerespectarea destinației aparatelor pot atrage consecințe asupra sănătății și vieții utilizatorilor sau terților, respectiv deteriorări ale aparatelor sau ale altor valori. Aparatul este prevăzut ca generator de căldură pentru instalații închise de preparare a apei calde menajere și de încălzire centrală. Folosirea în alte scopuri este neconformă cu destinația acestora. Producătorul și furnizorul nu sunt răspunzători pentru daunele rezultate în acest mod. Riscul este suportat exclusiv de utilizator. Respectarea instrucțiunilor de utilizare și de instalare, precum și a condițiilor de inspecție și întreținere fac parte integrantă, de asemenea, din utilizarea conform destinației.

Notă!
Păstrați aceste instrucțiuni de utilizare pentru consultări ulterioare.

1.4 Garanția producătorului

Ca proprietar al aparatului, beneficiați din partea Vaillant de o garanție pe durata a doi ani începând cu data primei puneri în funcțiune. În acest interval de timp, toate defecțiunile de material sau de fabricație constatate la aparat sunt remediate gratuit de Service-urile Vaillant.

Pentru disfuncționalități care nu provin din defecte de material sau de fabricație, de ex. datorate instalării necorespunzătoare sau manevrării neregulamentare, nu ne asumăm nici o răspundere.

Garanția producătorului se acordă numai după instalarea aparatului de către un atelier de specialitate autorizat. Dacă la aparat se efectuează lucrări de către alte persoane decât reprezentanții service-ului nostru, garanția producătorului își pierde valabilitatea, exceptând cazul în care lucrările au fost efectuate de un atelier de specialitate autorizat.

Garanția producătorului își pierde valabilitatea și dacă în aparat se montează piese care nu sunt admise de Vaillant.

Garanția producătorului nu acoperă și solicitări care depășesc cadrul remedierii gratuite a defecțiunilor, de ex. pretențiile de despăgubiri.

2 Securitate

2.1 Instrucțiuni de securitate

2.1.1 Instalare, reglare și întreținere

Pentru siguranța dumneavoastră, aveți în vedere că instalarea, reglarea și întreținerea aparatului trebuie efectuate numai de către un atelier de specialitate autorizat. În competența atelierului intră și inspecția/ întreținerea, reparațiile și revizia aparatului, precum și modificarea reglajului debitului de gaz, dacă este cazul.

2.1.2 Mirosul de gaz

În cazul apariției mirosului de gaz, se vor lua următoarele măsuri:

- în zona periculoasă nu se vor acționa comutatoare electrice, nu se va aprinde sau stinge lumina, nu se va utiliza telefonul; nu se vor aprinde focuri cu flacără (de ex. brichete, chibrituri), fumatul este interzis
- se închide robinetul pentru blocarea gazului (1) al aparatului (fig. 2.1) și robinetul principal
- deschideți ușile și ferestrele
- se vor avertiza colocatarii și se va părăsi casa
- se va anunța furnizorul de gaz sau atelierul de specialitate.

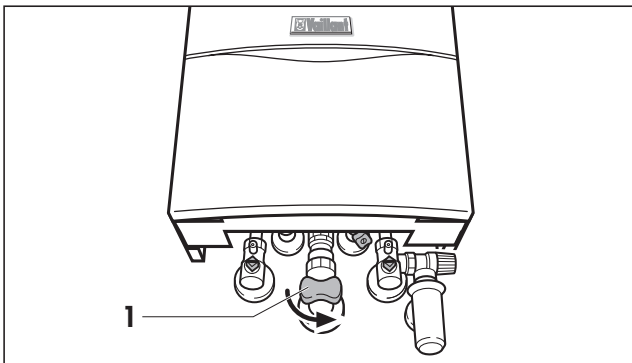


Fig. 2.1 Închiderea robinetului de gaz
(în figură este prezentat un VMW)

2.1.3 Modificările în câmpul aparatului de încălzire

Nu sunt permise intervenții la următoarele obiecte:

- aparatul de încălzire
- conductele de gaz, aer, apă și alimentarea cu curent electric
- tubulatura de gaze arse
- supapa de siguranță a centralei și conducta de scurgere a apei de încălzire
- componentele constructive care pot influența securitatea în funcționare a aparatului

2.1.4 Materiale explozive și ușor inflamabile

Nu utilizați și nu depozitați materiale explozive sau ușor inflamabile (de ex. benzină, hârtie, vopsele) în spațiu destinat instalării aparatului.

2.1.5 Mantaua tip dulap

O manta de tip dulap pentru aparat este conformă cu regulamentele variantelor constructive corespunzătoare. Solicitați relații de la atelierul de specialitate autorizat, în cazul în care intenționați utilizare unei astfel de mantale.



Atenție!

Aparatul poate fi pornit

- pentru punere în funcțiune
- în scop de verificare
- pentru funcționare în regim permanent numai cu capacul de cameră închis și cu sistemul aer/gaze arse complet montat și închis.

2.2 Precauții

2.2.1 Protecția contra coroziunii

Nu folosiți spray-uri, diluanți, detergenți cu conținut de clor, vopsele, adezivi ș.a.m.d. în preajma aparatelor. În anumite condiții, aceste materiale pot provoca coroziunea - inclusiv asupra instalației de evacuare a gazelor.

2.2.2 Controlul nivelului apei

Controlați la intervale regulate nivelul apei (presiunea de admisie) din instalație.

2.2.3 Grupul electrogen de siguranță

Atelierul de specialitate autorizat a racordat aparatul la rețeaua electrică pentru instalare.

Dacă doriți să mențineți aparatul în funcționare cu ajutorul unui grup electrogen de siguranță în cazul căderii rețelei, valorile tehnice ale acestuia (tensiune, frecvență, împământare) trebuie să corespundă cu cele ale rețelei, iar puterea generată trebuie să fie cel puțin egală cu cea absorbită de aparat.

Pentru aceasta, consultați un service autorizat.

2.2.4 Neetanșeități (numai VUW)

În cazul eventualelor neetanșeități în zona conductei de apă caldă menajeră dintre aparat și punctele de consum, închideți imediat robinetul de alimentare cu apă rece (2) de la aparat (fig. 2.2) și solicitați remedierea defecțiunii de către atelierul de specialitate.

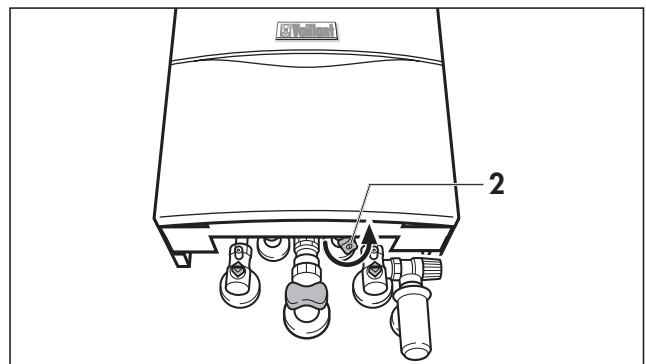


Fig. 2.2 Închiderea robinetului de alimentare cu apă rece

3 Utilizare

3 Utilizare

3.1 Privire de ansamblu a părții de comandă

3.1.1 Elemente componente

Trageți capacul frontal din opritor, ținând din stânga și dreapta de colțurile de sus și rabatați-l în jos.

Elementele componente care se pot observa au următoarele funcții (compară cu fig. 3.1):

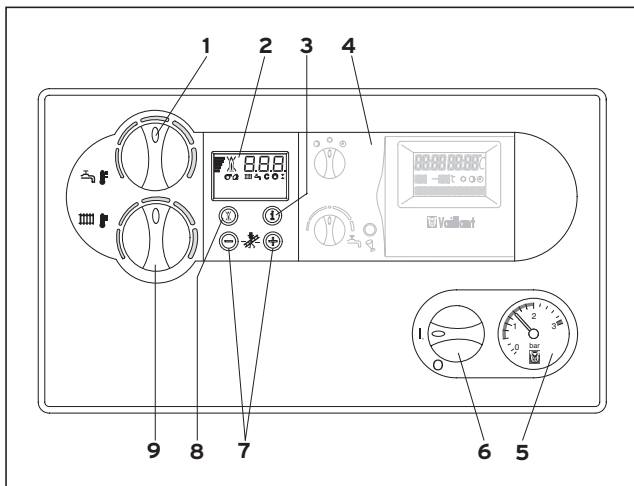


Fig. 3.1 Elemente componente

- 1 Comutator pentru reglarea temperaturii de curgere a apei calde menajere (la aparate VMW, respectiv temperatura boilerului la aparate VM/VU cu boiler de apă caldă menajeră VIH racordat).
- 2 Display-ul sistemului DIA pentru afișarea regimului funcțional curent sau a anumitor informații suplimentare.
- 3 Tasta „i”: pentru apelarea de informații.
- 4 Regulator încorporat (accesoriu).
- 5 Manometru pentru afișarea presiunii de admisie, respectiv de lucru a instalației de încălzire.
- 6 Comutator principal pentru conectarea și deconectarea aparatului.
- 7 Tastele „+” și „-” pentru derularea înainte sau înapoi a display-ului (pentru specialist, la lucrările de reglare și identificarea defecțiunilor).
- 8 Tasta „Resetare avarie”: pentru resetarea anumitor erori.
- 9 Comutator pentru setarea temperaturii agentului termic pe tur.

3.1.2 Display-ul sistemului DIA

În regim de funcționare normală a aparatului, pe display-ul sistemului DIA (Fig. 3.2) este afișată temperatura curentă a agentului termic pe tur (în exemplu 45 °C).

În caz de defecțiune, indicația temperaturii este înlocuită de codul de eroare aferent.

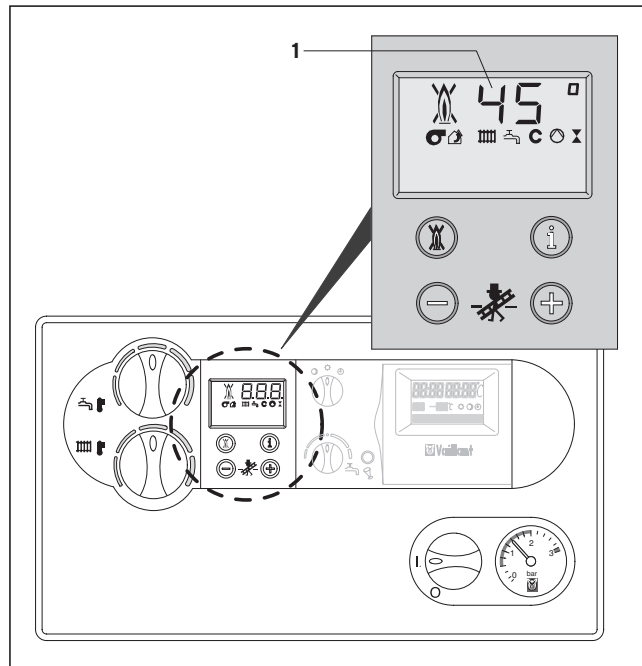


Fig. 3.2 Display-ul sistemului DIA, ecoTEC

Suplimentar, din simbolurile afișate puteți prelua următoarele informații:

1 Afișarea temperaturii curente a agentului termic pe tur sau afișarea unui cod de stare sau de eroare



Avarie pe calea de aer/gaze arse



Avarie pe calea de aer/gaze arse



Regimul de încălzire activ
permanent aprins: regim funcțional de încălzire
clipind: timp de blocare arzător în regim de încălzire



Prepararea apei calde menajere activă
permanent aprins: regimul funcțional încărcare boiler (aparate VM/VU) este în stare de disponibilitate sau are loc un consum de apă caldă menajeră (aparate VMW)
clipind: încărcarea boilerului este în funcțiune (aparte VM/VU), arzătorul funcționează



Sistemul Aqua-Comfort plus activ (numai aparate VMW)
permanent aprins: regimul „confort” este în stare de disponibilitate
clipind: regimul „confort” este în funcțiune (arzătorul funcționează)



Pompa internă de încălzire este în funcțiune



Ventilului intern de gaz este comandat



Flacără încrucișată:
avarie în timpul regimului de funcționare a arzătorului; aparatul este deconectat



Flacără neîncrucișată:
regim de funcționare normală a arzătorului

3.2 Verificări înainte de prima punere în funcțiune

3.2.1 Deschiderea dispozitivelor de blocare (fig. 3.3 și 3.4)

- Deschideți robinetul de gaz (1) prin apăsare și rotire în sens contrar acelor de ceasornic până la limita de oprire.
- La varianta de aparat VMW: deschideți robinetul de alimentare cu apă rece (2) prin rotire în sens contrar acelor de ceasornic până la limită.
- Controlați dacă robinetele de inspecție de pe tur (3) și retur (4) sunt deschise. Acest lucru se întâmplă când creștătura de pe cheia pătrată a robinetelor coincide cu direcția conductei. Dacă robinetele sunt închise, acestea pot fi deschise cu ajutorul unei chei fixe printr-un sfert de rotație către dreapta sau stânga.

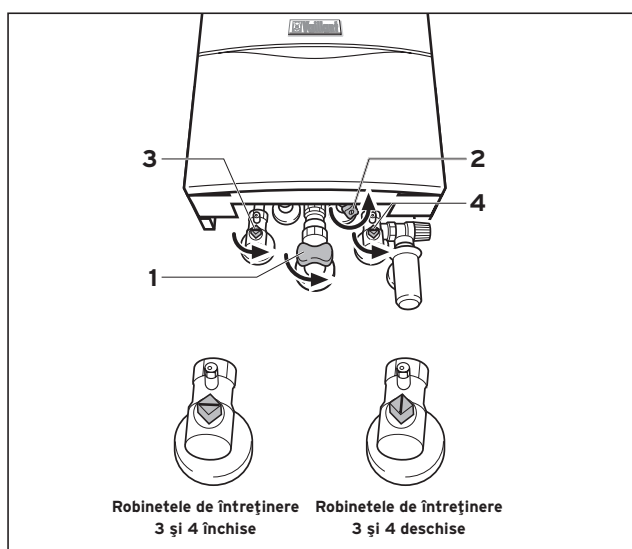


Fig. 3.3 Deschiderea dispozitivelor de blocare (VM/VMW 356)

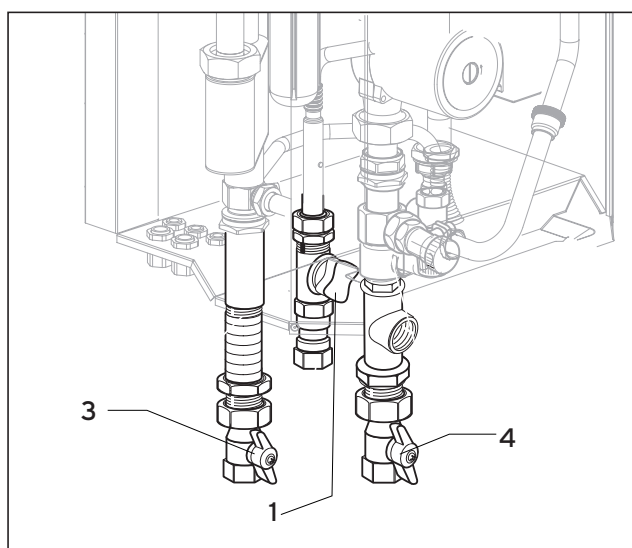


Fig. 3.4 Deschiderea dispozitivelor de blocare (VU 466)

3 Utilizare

3.2.2 Controlul nivelului apei (fig. 3.5)

- Controlați nivelul apei (presiunea de admisie) în instalație pe manometru (1).

Pentru o exploatare a instalației de încălzire în condiții optime, indicatorul manometrului (1) trebuie să se situeze între 1,0 și 2,0 bar presiune de admisie când instalația este rece. Dacă acesta este sub 0,8 bar, completați cu o cantitate corespunzătoare de apă. Dacă instalația de încălzire se întinde pe mai multe etaje, este posibil să fie necesare valori mai mari ale presiunii apei pe manometrul instalației. Solicitați relații de la atelierul dumneavoastră de specialitate.

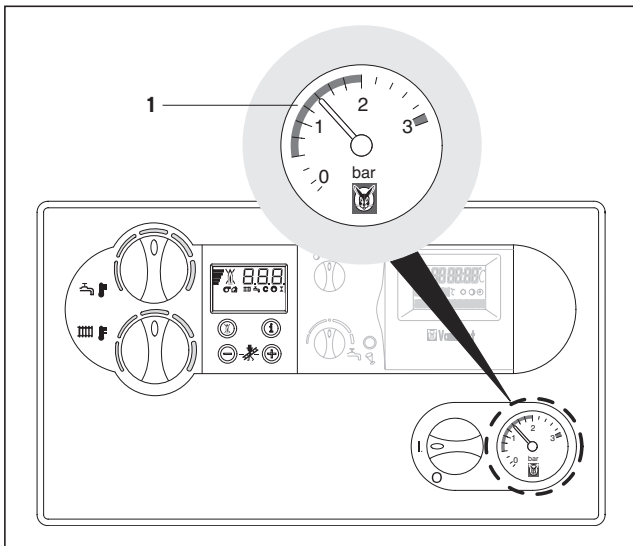


Fig. 3.5 Controlul nivelului apei

3.3 Prepararea apei calde menajere cu aparate VMW

3.3.1 Prepararea apei calde menajere (fig. 3.6)



Atenție!

Conectarea întrerupătorului general este permisă numai când instalația de încălzire este umplută cu apă conform prescripțiilor. Nerespectarea acestei instrucțiuni poate duce la avariarea pompei și a schimbătorului de căldură.

- Puneți întrerupătorul general (2) pe poziția „I”.
- Puneți comutatorul (3) de setare a temperaturii de curgere a apei calde menajere pe temperatura dorită. Valorile corespunzătoare:
 - limita stângă aprox. 35 °C
 - limita dreaptă max. 65 °C.



Atenție!!

La o duritate a apei mai mare de 3,57 mol/m³ (20 °dh), puneți comutatorul (3) maxim în poziția centrală (fig. 3.7).

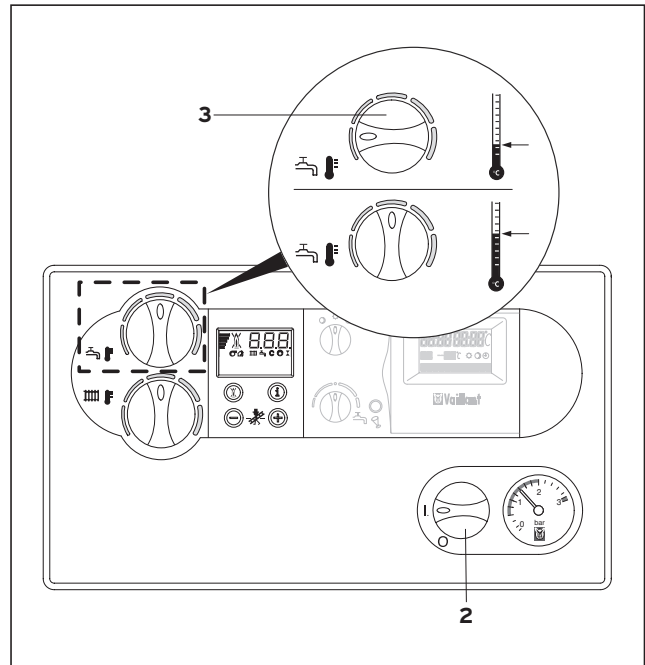


Fig. 3.6 Prepararea apei calde menajere cu aparate VMW

La setarea temperaturii dorite, fiecare valoare nominală aferentă este afișată pe display-ul sistemului DIA. După aprox. 5 s indicația dispare, iar pe display apare din nou afișajul standard (temperatura curentă a agentului termic, de ex. 45 °C).

3.3.2 Conectarea și deconectarea sistemului Aqua-Comfort plus (fig. 3.7)

Sistemul Aqua-Comfort plus al ecoTEC VMW vă poate furniza imediat apă caldă la temperatura dorită, fără să așteptați vreo perioadă de încălzire. Pentru aceasta, schimbătorul de căldură al ecoTEC classic este menținut la un nivel de temperatură preselecat.

- Sistemul Aqua-Comfort plus se activează prin rotirea comutatorului (1) scurt până la limită (reglajul a) către dreapta (fig. 3.8). În final, selectați temperatura dorită, de ex. reglajul b. Valorile corespunzătoare:
 - limita stângă aprox. 35 °C
 - limita dreaptă max. 55 °C.

Apa va fi menținută în permanență la această temperatură și este direct disponibilă pentru consum; pe display apare simbolul **C**.

- Sistemul Aqua-Comfort plus se deconectează prin rotirea comutatorului (1) scurt până la limită către stânga (reglajul c). Simbolul **C** dispare. În final, selectați din nou temperatura dorită de curgere a apei calde menajere, de ex. reglajul b.

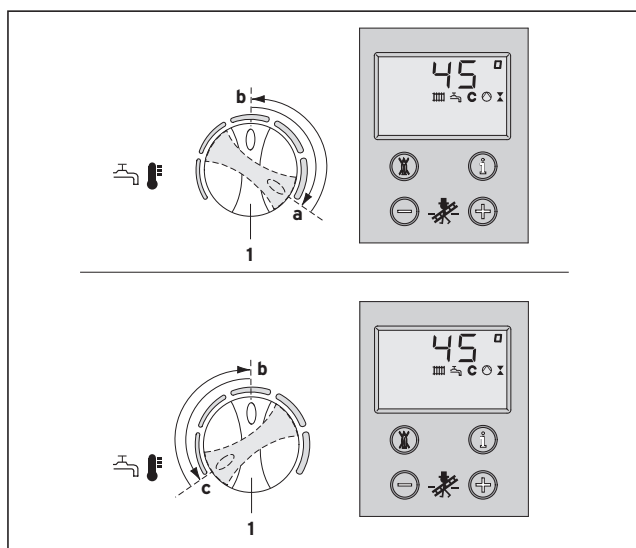


Fig. 3.7 Conectarea și deconectarea sistemului Aqua-Comfort

3.3.3 Obținerea apei calde (fig. 3.8)

La deschiderea unui robinet de apă caldă (1) al unui consumator (chiuvetă, duș, cadă de baie etc.), aparatul VMW se pune automat în funcțiune și vă furnizează apă caldă.

Aparatul deconectează automat prepararea apei calde menajere la închiderea robinetului consumatorului. Pompa funcționează întârziat încă un scurt timp.

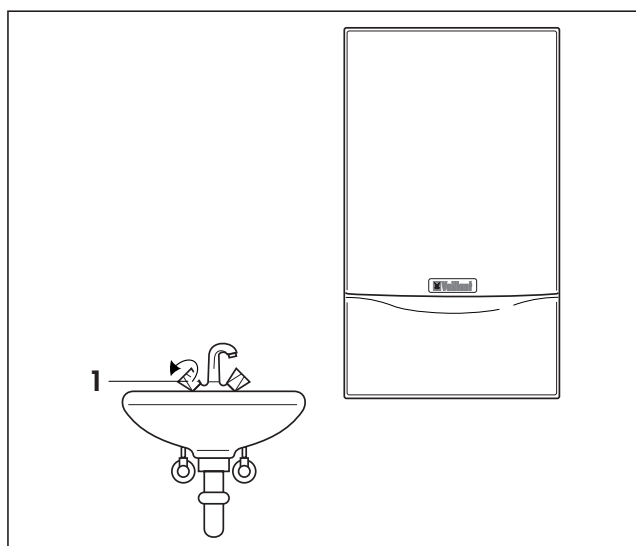


Fig. 3.8 Obținerea apei calde (aparate VMW)

3.4 Prepararea apei calde menajere cu aparate VM/VU

3.4.1 Prepararea apei calde menajere (fig. 3.9)

Pentru prepararea apei calde menajere cu varianta de aparat VM/VU, trebuie să avem racordat la aparatul de încălzire un boiler de apă caldă menajeră de tip VIH.

Atenție!
Conectarea întrerupătorului general este permisă numai când instalația de încălzire este umplută cu apă conform prescripțiilor. Nerespectarea acestei instrucțiuni poate duce la avariarea pompei și a schimbătorului de căldură.

- Puneți întrerupătorul general (2) pe poziția „I”.
- Puneți comutatorul de setare a temperaturii boilerului (3) pe temperatura dorită. Valorile corespunzătoare:
 - limita stângă la protecția contra înghețului 15 °C
 - limita dreaptă max. 70 °C

La setarea temperaturii dorite, fiecare valoare nominală aferentă este afișată pe display-ul sistemului DIA. După aprox. 5 s indicația dispăre, iar pe display apare din nou afișajul standard (temperatura curentă a agentului termic, de ex. 45 °C).

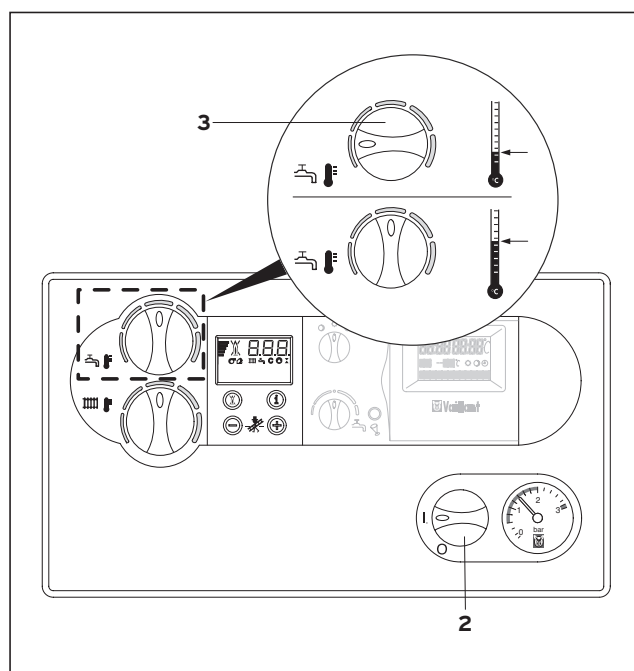


Fig. 3.9 Prepararea apei calde menajere cu aparate VM/VU

3 Utilizare

3.4.2 Obținerea apei calde (fig. 3.10)

La deschiderea unui robinet de apă caldă (1) al unui consumator (chiuvetă, duș, cadă de baie etc.), se obține apă caldă din boilerul racordat. Când temperatura scade sub valoarea setată pentru boiler, aparatul VM/VU se pune automat în funcțiune și reîncălzește boilerul. La atingerea temperaturii nominale a boilerului, aparatul VU se deconectează automat. Pompa funcționează întârziat încă un scurt timp.

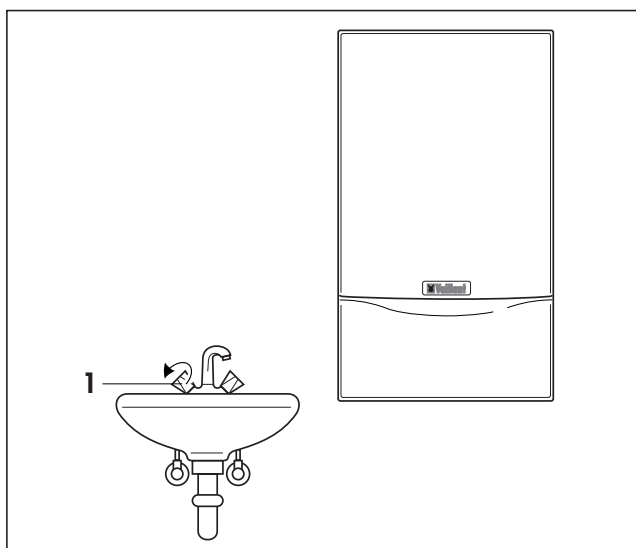


Fig. 3.10 Obținerea apei calde (aparate VM/VU)

3.5 Regimul de încălzire

3.5.1 Setarea temperaturii pe tur (fig. 3.11)



Atenție!

Conectarea întrerupătorului general este permisă numai când instalația de încălzire este umplută cu apă conform prescripțiilor. Nerespectarea acestei instrucțiuni poate duce la avarierea pompei și a schimbătorului de căldură.

În conformitate cu exigențele privitoare la economia de energie în instalațiile de încălzire și de preparare a apei calde menajere (reglementate prin dispoziția HeizAnIV), instalația dumneavoastră de încălzire trebuie dotată cu regulator cu senzor exterior sau cu termostat de cameră. În acest caz, se va efectua următorul reglaj:

- Puneți întrerupătorul general (1) pe poziția „I”.
- Puneți comutatorul (2) de reglare a temperaturii agentului termic pe tur la limita din dreapta.

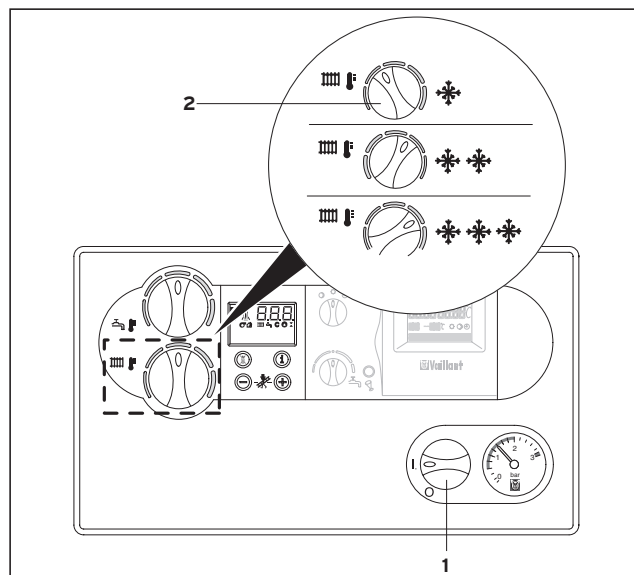


Fig. 3.11 Setarea temperaturii pe tur

Dacă nu există nici un regulator extern, reglați comutatorul (2) corespunzător temperaturii exterioare. În acest scop, vă recomandăm următoarele setări:

- Poziție în stânga pe timp de tranziție (dar nu până la limită):
temperatura exterioară aprox. 10 până la 20 °C
- Poziție centrală la rece moderat:
temperatura exterioară aprox. 0 până la 10 °C
- Poziție dreapta pe frig puternic:
temperatura exterioară aprox. 0 până la -15 °C

La setarea temperaturii dorite, fiecare valoare nominală aferentă este afișată pe display-ul sistemului DIA. După aprox. 5 s indicația dispăre, iar pe display apare din nou afișajul standard (temperatura curentă a agentului termic, de ex. 45 °C).

În mod normal, comutatorul poate fi reglat progresiv (fără trepte) până la o temperatură a agentului termic de 75 °C. Dacă pe aparatul dumneavoastră Vaillant ecoTEC pot fi setate temperaturi de valori mai înalte, înseamnă că specialistul a efectuat un postreglaj pentru a face posibilă exploatarea instalației de încălzire la temperaturi mai mari ale agentului termic.

3.5.2 Reglarea termostatelor de cameră sau a reglatoarelor cu senzor exterior (fig. 3.12)

- Setează termostatul de cameră (3, accesoriu), regulatorul cu senzor exterior și capetele termostatiche ale radiatoarelor (4, accesoriu) conform instrucțiunilor corespunzătoare.

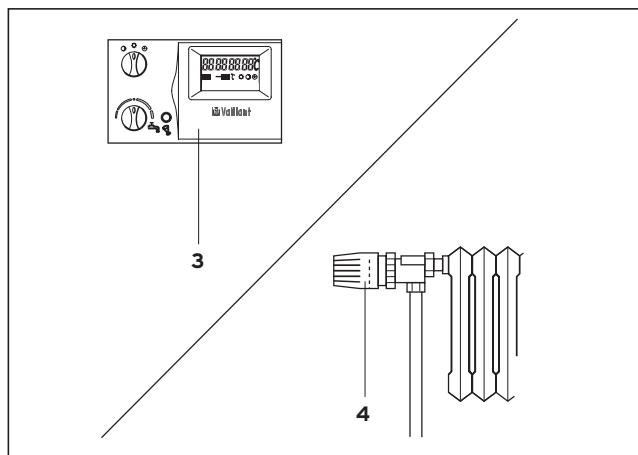


Fig. 3.12 Reglarea termostatelor de cameră/reglatoarelor cu senzor exterior

3.6 Indicatoarele de stare (fig. 3.13) (pentru lucrările de întreținere și servizare efectuate de specialist)

- Indicatoarele de stare se activează prin acționarea tastei „i” (1).

Pe display (2) apare indicația fiecărui cod de stare, de ex. „S.4” pentru regimul funcțional al arzătorului. Semnificațiile celor mai importante coduri de stare pot fi preluate din tabelul 3.1 de mai jos.

- Apăsând încă o dată tasta „i”, reveniți la modul normal. În fazele de comutare, de ex. la repornire din cauza stingerii flăcării, se va afișa pentru scurt timp mesajul de stare „S.”.

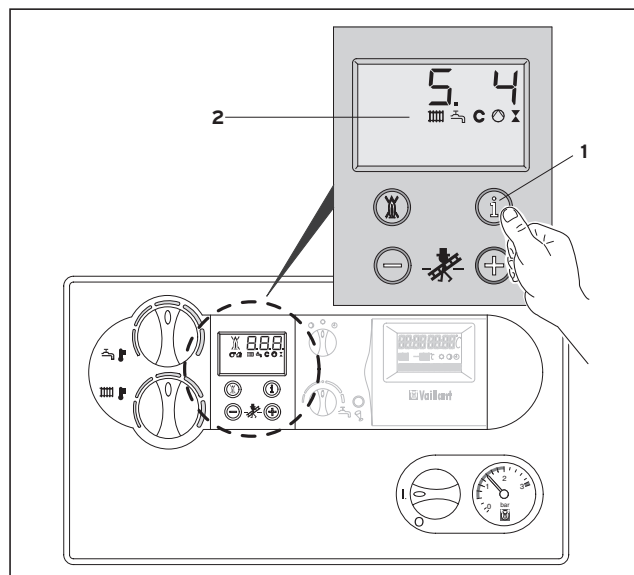


Fig. 3.13 Indicatoarele de stare

| Indicație | Semnificație |
|-----------|------------------------------------------------------------------------|
| S.0* | nu se solicită căldură |
| S.1* | tur pompă (regim încălzire) |
| S.3* | proces de aprindere (regim încălzire) |
| S.4* | regim funcționare arzător (regim încălzire) |
| S.6* | regim de întârziere ventilator (regim încălzire) |
| S.7* | regim de întârziere pompă (regim încălzire) |
| S.8* | timp remanent blocare arzător |
| S.10** | solicitare apă caldă menajeră (VMW) |
| S.20** | regim de tact la preparare apă caldă menajeră (încărcare boiler VM/VU) |
| S.31* | regim de vară activ |
| S.34* | regim protecție contra înghețului (regim încălzire) |

Tabelul 3.1 Indicatoarele de stare (selecție)

* Regim de încălzire; ** Regim de preparare apă caldă menajeră

3.7 Avarii/resetarea avariilor

3.7.1 Disfuncționalități la aprindere

Dacă arzătorul nu se aprinde după 5 încercări, aparatul nu se mai pune în funcțiune și se comută pe "Avarie".

Acest lucru este semnalat pe display prin afișarea codurilor de eroare „F.28” sau „F.29”. Aprinderea automată poate avea loc numai după efectuarea „Resetării avariei”.

- În acest scop, apăsați butonul de resetare avarie (1) și țineți-l apăsat aprox. 1 s (fig. 3.14).



Pericol!

Dacă după a treia încercare de resetare a avariei aparatul nu intră în funcțiune, trebuie să consultați un specialist de la un atelier autorizat pentru verificare.

Aparatul se comută pe „Avarie” și în cazurile de deficit de apă sau ardere în gol. Aceste avarii sunt semnalate prin codurile de eroare „F.22” (ardere în gol), respectiv „F.23” sau „F.24” (deficit de apă).

Repunerea în funcțiune a aparatului este permisă numai când instalația de încălzire este umplută cu apă conform prescripțiilor.

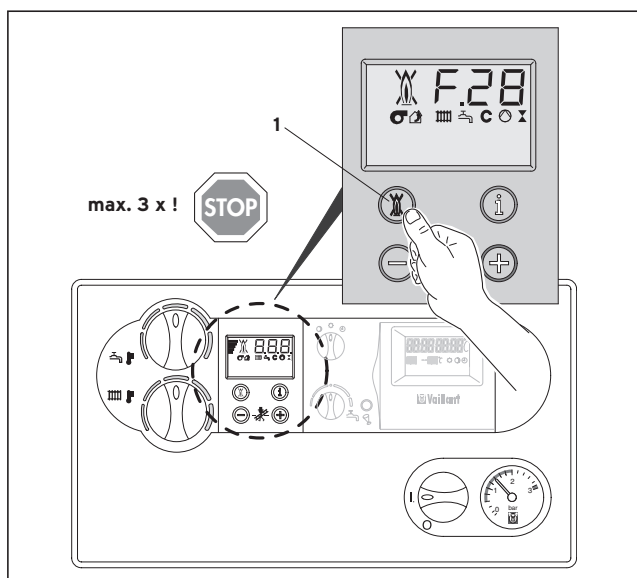


Fig. 3.14 Resetarea avariei

3.7.2 Avarii pe calea de aer/gaze arse

Aparatele Vaillant ecoTEC sunt echipate cu o suflantă. În cazul funcționării necorespunzătoare a suflantei, aparatul se deconectează. Pe display apar de eroare „F.32” sau „F.37”.



Atenție!

În acest caz, trebuie consultat un specialist de la un atelier autorizat pentru verificare.

3.7.3 Alte avarii/depistarea defecțiunilor

Dacă apar probleme în funcționarea aparatului dumneavoastră, puteți efectua singur următoarele verificări:

Aparatul nu intră în funcțiune:

- Este racordată alimentarea cu gaz?
- Este asigurată alimentarea cu apă?
- Este suficientă presiunea apei/de admisie?
- Este conectată alimentarea electrică?
- Este conectat întrerupătorul general?
- Disfuncționalități la aprindere?

Regimul de preparare a apei calde menajere funcționează impecabil; încălzirea nu intră în funcțiune:

- Solicitare de căldură printr-un regulator extern?



Atenție!

Dacă aparatul dumneavoastră nu funcționează în condiții optime, trebuie consultat un specialist de la un atelier autorizat pentru verificare.

3.8 Măsurări în modul „coșar” (pentru lucrări de măsură și control efectuate de către coșar)

- Activați modul coșar, apăsând simultan tastele „+” și „-” ale sistemului DIA (fig. 3.15)
- Efectuați măsurările cel mai devreme după 2 minute de funcționare a aparatului.
- Efectuați măsurările pe calea de gaze arse la ștuțul de verificare (1) (fig. 3.16). Măsurările pe calea de aer pot fi efectuate la ștuțul de verificare (2).
- Prin apăsarea simultană a tastelor „+” și „-” puteți părăsi din nou modul măsurare. Modul măsurare este părăsit și dacă timp de 15 minute nu este acționată nici o tastă.

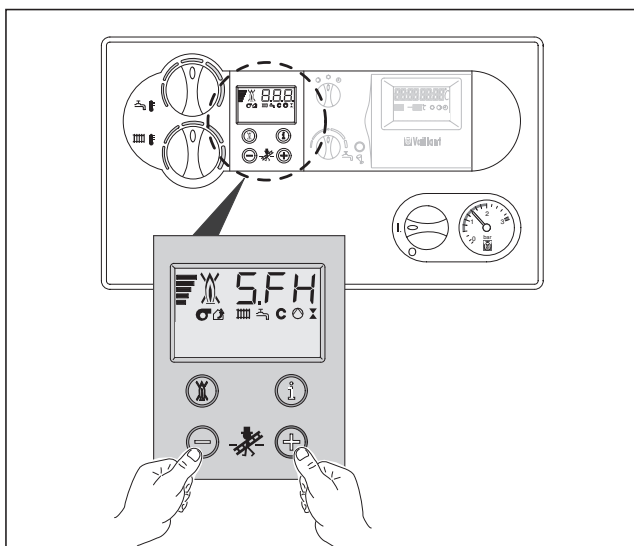


Fig. 3.15 Măsurări în modul „coșar” (la sistemul DIA)

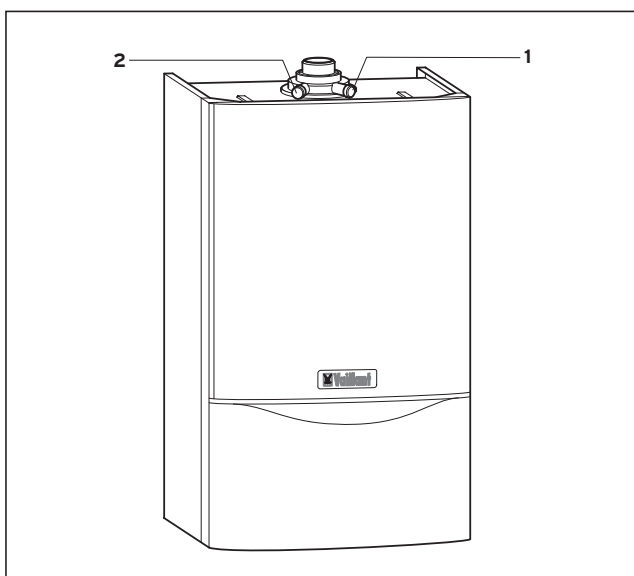


Fig. 3.16 Măsurări în modul „coșar” (la aparat)

3.9 Scoaterea din funcțiune

3.9.1 Deconectarea regimului de încălzire (regimul de vară)

Puteți deconecta regimul de încălzire pe timpul verii, lăsând funcțională prepararea apei calde menajere.

- Pentru aceasta, puneți comutatorul (1) de reglare a temperaturii agentului termic pe tur la limita din stânga (fig. 3.17).

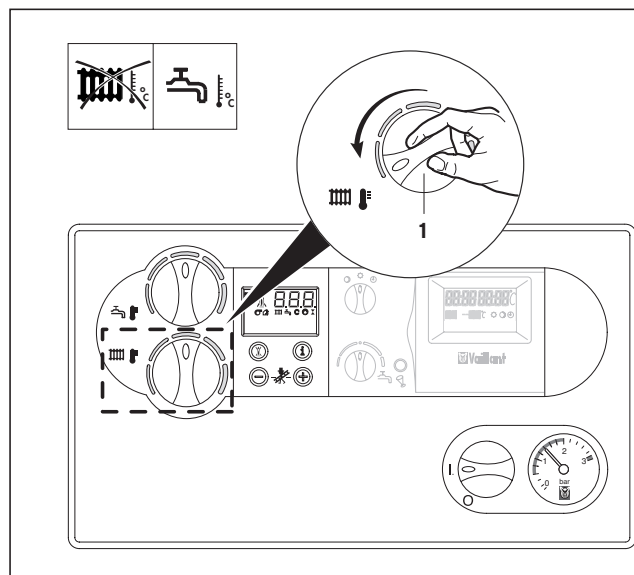


Fig. 3.17 Deconectarea regimului de încălzire (regimul de vară)

3.9.2 Deconectarea regimului de boiler (numai aparate VM/VU cu boiler extern de apă caldă menajeră)

La aparatele VM/VU cu boiler pentru apă caldă menajeră racordat, puteți deconecta prepararea apei calde menajere, respectiv încărcarea boilerului, lăsând funcțional regimul de încălzire.

- Pentru aceasta, rotiți comutatorul de reglare a temperaturii apei calde menajere la limita stângă. Rămâne activă doar funcția de protecție contra înghețului pentru boiler.

3.9.3 Scoaterea completă din funcțiune

La scoaterea completă din funcțiune a aparatului, se deconectează total atât regimul de încălzire, cât și cel de preparare a apei calde menajere.

- Pentru acesta, puneți întrerupătorul general (2) pe poziția „0” (fig. 3.18).

Notă!

La scoaterea din funcțiune pe perioade mai lungi (de ex. concediu), trebuie să închideți suplimentar robinetul de gaz și robinetul de alimentare cu apă rece. În paralel, se vor respecta și indicațiile privind protecția contra înghețului.

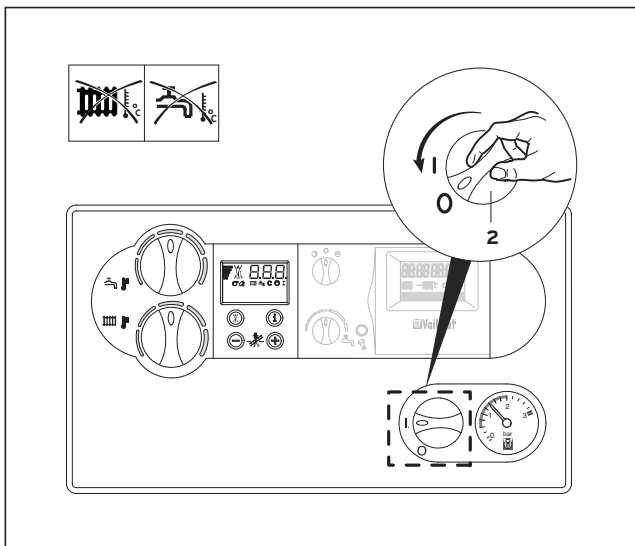


Fig. 3.18 Scoaterea completă din funcțiune

3.10 Umplerea aparatului/instalației de încălzire



Atenție!!

Utilizați numai apă curată pentru umplerea instalației de încălzire. Nu este permis adăosul de substanțe chimice cum ar fi antițigulul sau agenții anticorozivi (inhibitori).

Pentru umplerea și completarea instalației de încălzire, se poate utiliza în mod normal apă din rețea. În cazuri excepționale, pot exista totuși calități ale apei cu abateri foarte mari, care nu sunt adecvate umplerii instalației de încălzire (puternic corosivă sau cu conținut ridicat de calcar). În aceste cazuri, adresați-vă atelierului de specialitate autorizat. Nu utilizați nici un fel de aditivi pentru prepararea apei.

Pentru o exploatare a instalației de încălzire în condiții optime, indicatorul manometrului (1) trebuie să se situeze între 1,0 și 2,0 bar presiune de admisie când instalația este rece (fig. 3.19). Dacă acesta este sub 0,8 bar, completați cu o cantitate corespunzătoare de apă.

În cazul în care instalația de încălzire este extinsă pe mai multe nivele, este posibil ca pentru presiunea apei din instalație să fie necesare valori mai mari pe manometru. Solicitați relații de la atelierul dumneavoastră de specialitate.

Este necesar ca dumneavoastră să fiți instruit de către reprezentantul atelierului asupra armăturilor de umplere, umplerii și golirii instalației.

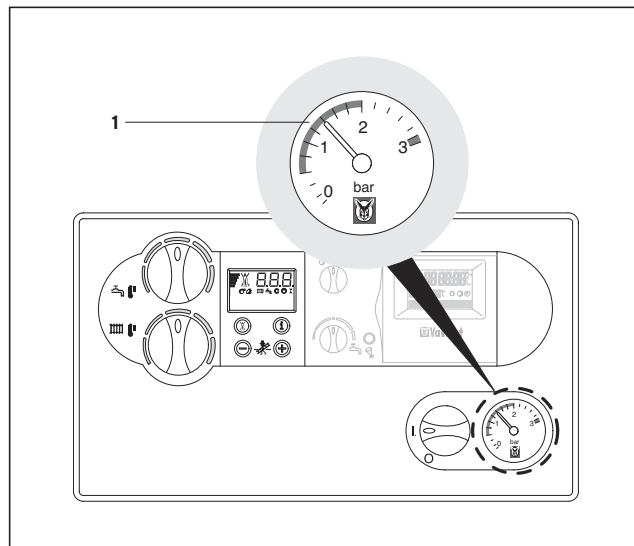


Fig. 3.19 Umplerea aparatului/instalației de încălzire

Pentru umplerea instalației, procedați după cum urmează:

- Deschideți toate capetele termostactice ale instalației.
- Legați robinetul de umplere și de golire al instalației cu un furtun de un robinet de apă rece.
- Rotiți lent robinetul de umplere și cel de consum și lăsați să pătrundă apă până la atingerea presiunii necesare în instalație pe manometru (1).
- Închideți robinetul de consum.
- Aerisiți toate radiatoarele.
- În final, verificați din nou presiunea de admisie din instalație (dacă este cazul, repetați procesul de umplere).
- Închideți dispozitivul de umplere și îndepărtați furtunul.

3.11 Golirea aparatului/instalației de încălzire

- Fixați un furtun la punctul de golire al instalației.
- Duceți capătul liber al furtunului la un punct adecvat pentru scurgere.
- Deschideți robinetul de golire.
- Deschideți robinetele de aerisire a radiatoarelor. Începeți de la radiatorul situat la nivelul cel mai înalt și continuați de sus în jos.
- După ce apa s-a scurs, închideți din nou supapele de aerisire ale radiatoarelor și robinetul de golire.

3.12 Îngrijirea

Curățați mantaua aparatului cu un prosop umed și puțin săpun. Nu utilizați spumânți sau detergenți care ar putea deteriora stratul superficial al mantalei.

3.13 Inspecția/întreținerea

Pentru asigurarea bunei disponibilității în funcționare, securității, fiabilității și a unei lungi durate de serviciu, este necesară o inspecție/întreținere **anuală** a aparatului.



Pericol!

Nu încercați niciodată să efectuați lucrări de întreținere sau reparații la aparatul dumneavoastră de încălzire. Pentru acestea, apelați la un atelier de specialitate autorizat. Vă recomandăm încheierea unui contract de întreținere. Neglijarea întreținerii poate afecta siguranța în funcționare a aparatului și poate conduce la pagube materiale și vătămări corporale.

3.14 Protecția contra înghețului

Asigurați-vă că pe parcursul absenței dumneavoastră, în timpul perioadelor de îngheț instalația de încălzire rămâne în funcțiune și spațiile sunt climatizate corespunzător.

Aparatul dumneavoastră este dotat cu o funcție de protecție contra înghețului. Dacă temperatura agentului termic pe tur scade sub 5 °C când întrerupătorul general al aparatului este conectat, aparatul intră în funcțiune și încălzește circuitul intern la aprox. 30 °C.



Atenție!

Nu poate fi asigurată o circulație în întreaga instalație de încălzire.

O altă posibilitate de protecție contra înghețului constă în golirea completă a instalației de încălzire și a aparatului.



Atenție!

Protecția contra înghețului și dispozitivele de monitorizare sunt active numai când întrerupătorul general al aparatului este în poziția „I” și nu este prezentă o separare de rețeaua electrică.

Nu este permisă aditivarea apei de încălzire cu antigel. Acest lucru poate conduce la modificări asupra garniturilor și membranelor, precum și la zgomote pe parcursul regimului de încălzire. Pentru aceasta, precum și pentru eventualele deteriorări rezultate, nu ne asumăm nici un fel de răspundere.

4 Indicii privitoare la economia de energie

4.1 Montarea unui regulator cu senzor exterior

Regulatoarele cu senzor exterior ajustează temperatura agentului termic pe tur în funcție de temperatura exterioară. Nu se generează mai multă căldură decât este nevoie momentan. În acest caz, trebuie setată la regulatorul cu senzor exterior fiecare temperatură externă atribuită temperaturii agentului termic pe tur.

Acest reglaj nu trebuie să fie mai înalt decât necesită configurația instalației de încălzire. În mod normal, reglajul corect se efectuează de către atelierul dumneavoastră de specialitate. Prin intermediul unor programe de temporizare integrate, fazele de încălzire și de diminuare (de ex. noaptea) sunt conectate și deconectate automat, după dorință.

Regulatoarele de încălzire cu senzor exterior reprezintă, în combinație cu capetele termostatiche, forma economică de reglare a încălzirii.

4.2 Regimul de diminuare al instalației de încălzire

Diminuați temperatura camerei pe timpul odihnei de noapte și în intervalele de absență. Acest lucru se realizează cel mai simplu și cel mai sigur prin intermediul aparatelor de reglare cu ajutorul programelor de temporizare selectabile individual. Fixați temperatura camerei în intervalele de absență cu aprox. 5°C mai scăzută decât în timpii de încălzire la capacitate. O diminuare cu mai mult de 5 °C nu aduce nici o economie de energie, întrucât pentru fiecare perioadă ulterioară de încălzire la capacitate ar fi necesare puteri de încălzire crescute. Numai în intervalele de absență mai lungă, de ex. concediu, este rentabil să diminueți temperatura mai mult. Se va avea în vedere totuși, ca în perioada de iarnă să rămână asigurată o suficientă protecție contra înghețului.

4.3 Temperatura camerei

Setați temperatura camerei numai atât cât este suficient pentru senzația de confort termic. Fiecare grad în plus reprezintă un consum de energie sporit cu cca. 6%. Adaptați temperatura camerei și la scopurile utilitare ale acesteia. Nu este necesar, de exemplu, să încălziți dormitoare sau încăperile rar folosite la 20 °C.

4.4 Setarea regimului funcțional

În sezoanele calde, când locuința nu trebuie încălzită, vă recomandăm să comutați încălzirea pe regim de vară. Regimul de încălzire este în acest caz deconectat, aparatul, respectiv instalația rămânând disponibile pentru prepararea apei calde menajere.

4 Indicii privitoare la economia de energie

4.5 Încălzirea uniformă

În mod frecvent, într-o locuință cu încălzire centrală se încălzește o singură încăpere. Prin suprafețele limitrofe ale acestei încăperi, pereți, uși, ferestre, tavan, podea, sunt încălzite în mod necontrolat și spațiile învecinate, adică are loc o pierdere nedorită de energie. Este firesc ca puterea radiatoarelor din incinta încălzită să nu mai fie suficientă în acest mod de exploatare. Urmarea este că încăperea nu mai poate fi încălzită îndestulător, producându-se o senzație neconfortabilă de frig (aceiași efect ca atunci când ușile dintre încăperile încălzite și cele neîncălzite sau încălzite restricționat rămân deschise).

Acest gen de economisire este greșit: încălzirea este în funcțiune și totuși condițiile din încăpere sunt neagreabile. Un confort mai mare al încălzirii și o modalitate de exploatare mai rațională se realizează când toate încăperile unei locuințe sunt încălzite uniform și corespunzător utilității lor.

Un efect secundar este afectarea materialului de construcție, dacă există părți din clădire neîncălzite sau încălzite insuficient.

4.6 Capetele termostactice și termostatele de cameră

În condițiile actuale, este de la sine înțeles că toate radiatoarele ar trebui dotate cu capete termostactice. Acestea asigură menținerea cu exactitate a temperaturii setate pentru cameră. Cu ajutorul capetelor termostactice în combinație cu un termostat de cameră (sau cu un regulator cu senzor exterior), puteți adapta temperatura conform necesităților dumneavoastră personale și puteți exploata instalația de încălzire într-o modalitate economică. În încăperea în care se află termostatul de cameră, lăsați în permanență toate robinetele radiatoarelor complet deschise, întrucât în caz contrar ambele senzori de reglaj se influențează reciproc și calitatea reglajului poate avea de suferit. În alte cazuri, utilizatorul ar trebui să se comporte în felul următor: imediat ce în cameră devine prea cald, utilizatorul se deplasează și închide capul termostatic (sau setează termostatul de cameră la o temperatură mai scăzută). Dacă, după un timp, îi este din nou prea rece, deschide din nou capul termostatic.

O asemenea situație nu este numai neconfortabilă, dar și complet inutilă, întrucât un cap termostatic care funcționează corect face acest lucru singur: dacă temperatura camerei crește peste valoarea setată la senzor, capul termostatic închide automat, iar la scăderea sub valoarea setată deschide din nou.

4.7 Nu acoperiți aparatele

Nu acoperiți aparatul regulator cu mobilă, perdele sau alte obiecte. Aerul care circulă prin cameră trebuie să fie sesizat fără obstacole. Capetele termostactice pot fi dotate cu senzori detașați, rămânând astfel în funcțiune.

4.8 Temperatura măsurată a apei calde menajere

Cine vrea să-și spele mâinile cu apă caldă, nu dorește să își ardă degetele. Atât pentru aparatele de încălzire cu sistem integrat de preparare a apei calde menajere, cât și pentru aparatele de încălzire cu boiler de apă caldă menajeră, este valabil: apa caldă trebuie încălzită numai până la temperatura necesară consumului.

Orice încălzire suplimentară conduce la un consum inutil de energie, iar temperaturile apei calde mai mari de 60 °C duc la depuneri puternice de calcar.

4.9 Reglarea sistemului Aqua-Comfort plus (numai ecoTEC classic VUW)

Sistemul Aqua-Comfort plus al ecoTEC Vaillant vă poate furniza imediat apă caldă la temperatura dorită, fără să așteptați vreo perioadă de încălzire. Pentru aceasta, schimbătorul de căldură al ecoTEC este menținut la un nivel de temperatură preselecat.

Nu setați selectorul de temperatură pe valori mai mari decât este necesar, pentru evitarea risipei de energie. Dacă nu aveți nevoie de apă caldă pe o perioadă mai lungă de timp, vă recomandăm să decuplați sistemul Aqua-Comfort pentru economisirea energiei.

4.10 Utilizarea rațională a apei

Utilizarea rațională a apei poate reduce considerabil costurile de consum. De ex. dușul poate înlocui baia în cadă: în timp ce pentru o baie în cadă se consumă aprox. 150 litri, un duș modern echipat cu armătură pentru economisirea apei necesită doar o treime din această cantitate de apă. În alte cazuri: un robinet din care picură apă aduce pierderi de până la 2000 litri de apă anual, iar un bazin de toaletă neetanș până la 4000 de litri în aceeași perioadă. O garnitură nouă costă mult mai puțin.

4.11 Funcționarea pompei de circulație numai în caz de necesitate

În mod frecvent, sistemele de conducte pentru apă caldă sunt dotate cu așa-zise pompe de circulație. Acestea asigură o circulație permanentă a apei calde prin sistemul de conducte, așa încât apa caldă este disponibilă imediat, chiar când consumatorii se află la distanță. Astfel de pompe de circulație pot fi utilizate și în combinație cu Vaillant ecoTEC. Ele ridică sensibil confortul de pregătire a apei calde menajere. Trebuie însă luat în considerare că, pe de o parte, aceste pompe consumă curent electric. Pe de altă parte, apa caldă menajeră se răcește inutil pe parcursul circulației prin conducte și trebuie reîncălzită. De aceea, pompele de circulație trebuie acționate numai temporar, și anume atunci când apa caldă menajeră este realmente necesară, în mod general, pentru activitatea casnică. Cu ajutorul întrerupătoarelor temporizate, cu care majoritatea pompelor de circulație sunt dotate sau reechipate, pot fi setate individual diverse programe de temporizare. În mod frecvent, regulatoarele cu senzor exterior oferă și ele posibilitatea de comandă temporizată a pompelor de circulație prin intermediul funcțiilor suplimentare. Solicitați relații de la atelierul dumneavoastră de specialitate. O altă posibilitate este conectarea pentru un anumit interval de timp a circulației numai în cazul unui necesar concret, prin intermediul unui buton sau al unui comutator situat în apropierea unui loc de consum utilizat frecvent.

4.12 Aerisirea spațiilor locuite

În perioada de încălzire, deschideți fereastra numai pentru aerisire, nu și pentru reglarea temperaturii camerei. O aerisire scurtă și forțată este mai eficientă și mai economică decât o fereastră basculantă deschisă o lungă perioadă de timp. De aceea, vă recomandăm deschiderea completă și de scurtă durată a ferestrei. Pe parcursul aerisirii, închideți toate capetele termostatic aflate în cameră, respectiv setați termostatul de cameră pe temperatura minimă. Aceste măsuri asigură un schimb de aer suficient, fără răcire inutilă și pierderi de energie (de ex. prin conectarea nedorită a încălzirii în tipul aerisirii).

4.13 Întreținerea

Orice mașină, independent de tip, necesită îngrijire și întreținere după o anumită durată de serviciu, pentru a lucra permanent în siguranță și pentru a fi fiabilă. Așa cum, spre exemplu, duceți regulat automobilul dumneavoastră la verificarea tehnică, și aparatul de încălzire necesită periodic asemenea controale și operații de întreținere.

Lucrările regulate de întreținere reprezintă premisa pentru disponibilitatea permanentă, fiabilitatea și durata mare de serviciu a aparatelor dumneavoastră Vaillant ecoTEC.

Un aparat de încălzire bine întreținut lucrează cu un randament mai ridicat și, implicit, mai economic. Vă recomandăm încheierea unui contract de inspecție și întreținere cu un atelier de specialitate autorizat.

CALOR SRL

Str. Progresului nr. 30-40, sector 5, Bucuresti

tel: 021.411.44.44, fax: 021.411.36.14

www.calorserv.ro - www.calor.ro