

Instrucțiuni de montaj și întreținere

Cazan de perete
pentru gaz în
condensatie



Logamax plus

GB162-30 T40 S
GB162-35/45

Pentru firma de specialitate

A se citi cu atenție înainte
de montaj și întreținere

Cuprins


1	Explicarea simbolurilor și instrucțiuni de siguranță	4		
1.1	Explicatii simboluri	4		
1.2	Instrucțiuni de siguranță	4		
2	Date despre echipament	6		
2.1	Volum de livrare	6		
2.1.1	Logamax plus GB162-35/45	6		
2.1.2	Logamax plus GB162-30 T40 S	6		
2.2	Privire de ansamblu asupra produselor	7		
2.2.1	Logamax plus GB162-35/45	7		
2.2.2	Logamax plus GB162-30 T40 S	9		
2.3	Declarație de conformitate CE	10		
2.4	Denumirea echipamentului	10		
2.5	Utilizarea conform destinației	10		
2.6	Referitor la aceste instrucțiuni	10		
2.7	Date tehnice	11		
2.7.1	Specificații tehnice	11		
2.7.2	Condiții de utilizare pentru constantele de timp	12		
2.7.3	Combustibili și echipare	12		
2.7.4	Schemă de conexiuni	13		
3	Prevederi	15		
3.1	Valabilitatea prevederilor	15		
3.2	Cerințe	15		
3.3	Norme, reglementări și directive	15		
3.4	Obligație de autorizare și informare	16		
3.5	Încăperea centralei termice	16		
3.6	Conexiune pentru aer de ardere-gaze arse	16		
3.7	Aer de ardere	16		
3.8	Calitatea apei	16		
3.8.1	Instalația de încălzire (apă de alimentare și completare)	17		
3.8.2	Apă potabilă (rezervă pentru aprovizionarea cu apă menajeră)	17		
3.9	Calitatea conductelor	17		
3.10	Protecția împotriva înghețului	18		
3.10.1	Protecție integrată împotriva înghețului	18		
3.11	Material de ambalare	18		
4	Transportul echipamentului	19		
4.1	Transportare	19		
4.2	Desfacerea ambalajului	19		
4.3	Ridicare și susținere	19		
5	Montaj	20		
5.1	Exemple de utilizare	20		
5.2	Dimensiuni	21		
5.3	Distanțe recomandate față de perete	22		
5.4	Instrumente, materiale și materiale auxiliare	22		
5.5	Montarea echipamentului	22		
5.6	Montarea rezervorului cu încărcare etapizată (doar GB162-30 T40 S)	23		
5.7	Montarea racordurilor de alimentare	23		
5.7.1	Realizarea racordului de gaze la fața locului	23		
5.7.2	Montarea turului și returului de încălzire la fața locului	24		
5.7.3	Circulația apei	24		
5.7.4	Montarea țevii de tur și retur a boilerului (doar GB162-30 T40 S)	24		
5.7.5	Racordarea vasului de expansiune la fața locului	25		
5.7.6	Supapă de siguranță	25		
5.7.7	Racordarea tubulaturii pentru apă caldă și pentru apă rece (doar echipamente combinate)	25		
5.7.8	Racordarea evacuării apei condensate	26		
5.7.9	Racordul la rezervorul extern, încălzit indirect (în cazul în care nu este disponibilă nicio vană cu internă cu 3 căi)	26		
5.8	Realizarea conexiunii pentru aer de ardere-gaze de ardere	26		
5.8.1	Sisteme de evacuare a gazelor arse	27		
5.8.2	Funcționarea dependentă de aerul din încăperea	27		
5.8.3	Funcționarea independentă de aerul din incintă	27		
5.9	Realizarea conexiunii electrice	27		
5.9.1	Indicații generale	27		
5.9.2	Racordarea echipamentelor cu ștecăr de rețea	28		
5.9.3	Racorduri ale cutiilor de borne	28		
5.9.4	Aparate de reglare racordabile	29		
5.9.5	Racordarea și montarea unității de comandă	29		
5.9.6	Realizarea conexiunii la sistemul de reglare Logamatic 4000	30		
5.9.7	Integrarea și racordarea modulelor de funcționare (accesorii)	30		
5.9.8	Racordați mai multe module	31		
5.9.9	Racordarea senzorului pentru temperatura exterioară	32		
5.9.10	Racordarea unui termostat de pornire/oprire	32		
5.9.11	Racordarea contactului de comutare extern	32		
5.9.12	Racordarea senzorului pentru temperatura exterioară	32		
5.9.13	Racordarea senzorului de temperatură pentru apă menajeră	32		
5.9.14	Racordarea vanei cu 3 căi (în cazul în care nu există nicio vană cu 3 căi)	33		
5.9.15	Racorduri 230 VAC	33		
5.9.16	Racord electric al boilerului cu echipamentul (doar GB162-30 T40 S)	34		
5.10	Adaptarea tipurilor de gaz	34		


6	Punerea în funcțiune	36		
6.1	Scoaterea mantalei	36		
6.2	Alimentarea rezervorului de încărcare etapizată (doar la GB162-30 T40 S)	36		
6.3	Montarea alimentării de rețea	37		
6.4	Elementele panoului de comandă	37		
6.5	Umplerea instalației de încălzire	38		
6.5.1	Umplerea sifonului cu apă	41		
6.6	Verificare și măsurare	41		
6.6.1	Aerisirea conductei de alimentare cu gaz	41		
6.6.2	Controlarea racordului pentru gaze arse	41		
6.6.3	Verificarea dotării echipamentului	42		
6.6.4	Verificați presiunea de racordare a gazului	42		
6.6.5	Controlarea și setarea raportului între gaz și aer	43		
6.6.6	Efectuarea verificării etanșeității în stare de funcționare	44		
6.6.7	Măsurarea valorilor CO	44		
6.6.8	Măsurarea curentului de ionizare	45		
6.7	Realizarea setărilor	46		
6.7.1	Reglați puterea de încălzire a cazanului	46		
6.7.2	Setați în prealabil temperatura maximă a apei din cazan	47		
6.7.3	Setarea timpului de funcționare a pompelor	48		
6.7.4	Pornirea/Oprirea regimului de producere a apei calde	48		
6.7.5	Specificarea valorii nominale a apei calde	48		
6.7.6	Dezinfecție termică apă caldă	49		
6.8	Controlul funcționării	49		
6.9	Lucrări finale	49		
6.9.1	2. Lipirea plăcuței de identificare	49		
6.9.2	Completarea certificatului de garanție	49		
6.9.3	Informarea operatorului, înmânarea suporturilor tehnice	49		
6.10	Procesul-verbal de punere în funcțiune	50		
7	Operare	51		
7.1	Structura meniului	51		
8	Scoaterea din funcțiune a instalației de încălzire	54		
8.1	Scoaterea din funcțiune a instalației de încălzire în caz de urgență	54		
8.2	Scoaterea din funcțiune a instalației de încălzire prin intermediul aparatului de reglare	54		
8.3	Repunerea în funcțiune	55		
9	Inspectare și service	56		
9.1	Interval de întreținere	56		
9.2	Inspectarea instalației de încălzire	56		
9.2.1	Pregătirea instalației de încălzire pentru inspectare	56		
9.2.2	Control vizual privind formarea generală de coroziuni	56		
9.2.3	Verificarea etanșeității interioare a vanei de gaz	56		
9.2.4	Controlarea debitului de apă caldă	57		
9.2.5	Măsurarea curentului de ionizare	57		
9.2.6	Măsurarea presiunii de racordare a gazului	57		
9.2.7	Controlarea și setarea raportului între gaz și aer	57		
9.2.8	Efectuarea verificării etanșeității în stare de funcționare	57		
9.2.9	Măsurarea valorilor CO	57		
9.2.10	Umplerea instalației de încălzire	57		
9.2.11	Controlarea conexiunii pentru aer de ardere-gaze de ardere	57		
9.2.12	Punerea în funcțiune a instalației de încălzire	57		
9.3	Service-ul în funcție de necesitate	57		
9.3.1	Verificarea schimbătorului de căldură, a instalației de aprindere și a arzătorului	58		
9.3.2	Curățarea sifonului	61		
9.3.3	Curățarea vanei de condensat	61		
9.3.4	Controlarea conexiunii pentru aer de ardere-gaze de ardere	62		
9.3.5	Realizarea verificării funcționării	62		
9.3.6	După activitatea de întreținere	63		
9.4	Procesul-verbal de inspectare și întreținere	64		
10	Mesaje de operare și mesaje de defecțiune	66		
10.1	Valori display	66		
10.2	Setări display	66		
10.3	Coduri display	66		
	Catalog de cuvinte titlu	77		
	Anexă	78		

1 Explicarea simbolurilor și instrucțiuni de siguranță

1.1 Explicații simboluri

Mesaje de avertizare


 Puteți recunoaște mesajele de avertizare prin fundalul de culoare gri, triunghiul de avertizare și chenarul în care sunt încadrate.

 Dacă există pericol de electrocutare, semnul de exclamare din triunghi va fi înlocuit de simbolul fulger.

Cuvintele de semnalizare de la începutul unui mesaj de avertizare sunt caracteristice pentru tipul și gravitatea consecințelor care pot apărea dacă nu se iau măsurile pentru evitarea pericolului.

- **ATENȚIE** semnalizează că pot rezulta daune materiale.
- **ATENȚIE** semnalizează că pot rezulta daune corporale ușoare până la daune corporale grave.
- **AVERTIZARE** semnalizează că pot rezulta daune corporale grave.
- **PERICOL** semnalizează că pot rezulta daune corporale periculoase.

Informații importante

 Informațiile importante care nu presupun un pericol pentru persoane sau bunuri sunt semnalizate prin simbolul alăturat. Acestea sunt încadrate de linii deasupra textului și sub text

Alte simboluri

Simbol	Semnificație
▶	Etapă de operare
→	Trimitere la alte texte din document sau la alte documente
•	Enumerare/Listă de înregistrări
–	Enumerare/Listă de înregistrări (al 2-lea nivel)

Tab. 1

1.2 Instrucțiuni de siguranță

1.2.1 Generalități

Pericol de explozie în cazul mirosului de gaz

- ▶ Închideți robinetul de gaz (→ capitolul 8.2, pagina 54).
- ▶ Deschideți ferestrele și ușile.
- ▶ Nu acționați întrerupătoarele electrice, nu scoateți ștecherile, nu utilizați telefonul sau soneria.
- ▶ Stingeti flăcările deschise. Nu fumați! Nu aprindeți bricheta.
- ▶ Din exterior avertizați locuitorii casei, dar nu acționați soneria. Luați legătura telefonic cu societatea de alimentare cu gaz și firma de specialitate autorizată.
- ▶ În situația în care se aud scăpări de gaze, părăsiți clădirea fără întârziere. Nu permiteți accesul terților. Informați poliția și pompierii din exteriorul clădirii.

Pericol în cazul mirosului de gaze arse

- ▶ Opriți echipamentul (→ capitolul 8.2, pagina 54).
- ▶ Deschideți ferestrele și ușile.
- ▶ Înștiințați firma de specialitate autorizată.

Pericol de intoxicare. Alimentarea cu o cantitate insuficientă de aer poate provoca pericole ca urmare a ieșirii gazelor arse

- ▶ Vă rugăm să vă asigurați că orificiile pentru aer proaspăt și uzat nu s-au micșorat sau închis.
- ▶ În cazul în care defecțiunea nu este remediată imediat, echipamentul nu trebuie exploatat.
- ▶ Informați-l în scris pe utilizatorul instalației cu privire la defecțiune și la pericol.

Pericol datorită exploziei gazelor inflamabile

- ▶ Lucrările la componentele conductoare de gaz se vor efectua numai de către o firmă de specialitate autorizată.

Pericol din cauza curentului electric în cazul în care echipamentul este deschis

Înainte de pornirea echipamentului:

- ▶ Porniți instalația de încălzire cu întrerupătorul de siguranță pentru încălzire și izolați-o de rețeaua electrică cu ajutorul siguranței corespunzătoare din casă. Nu este suficientă numai deconectarea aparatului de reglare.
- ▶ Asigurați-vă că nu există posibilitatea unei conectări accidentale a instalației de încălzire.

Pericol din cauza materialelor explozive și ușor inflamabile

- ▶ Nu utilizați și nu depozitați materiale ușor inflamabile (hârtie, diluanți, vopsele, etc.) în apropierea echipamentului.

1.2.2 La amplasare sau reconstrucție**Pericol de incendiu**

- ▶ Nu utilizați sau depozitați materiale ușor inflamabile (hârtie, diluanți, vopsele, etc.) în apropierea echipamentului.

Defecțiuni ale instalației

- ▶ În cazul în care defecțiunea nu este remediată imediat, echipamentul nu trebuie exploatat.
- ▶ La operarea independent de aerul din incintă nu acoperiți și nu micșorați orificiile de aerisire și evacuare a aerului din uși, ferestre și pereți. În cazul montării de ferestre cu rosturi etanșe asigurați alimentarea cu aer de ardere. Nu poziționați obiecte în fața acestor orificii. Orificiile de alimentare cu aer trebuie să fie în permanență libere.
- ▶ Utilizați echipamentul doar cu sistemul de aer de ardere-gaze de ardere conceput și aprobat special pentru acest tip de cazan.
- ▶ Utilizați boilerul exclusiv pentru încălzirea apei calde.
- ▶ Nu închideți în niciun caz supapele de siguranță. Pe parcursul încălzirii se poate scurge apă la nivelul supapei de siguranță a boilerului.
- ▶ Nu modificați elementele sistemului de evacuare a gazelor arse.
- ▶ Amplasați instalația de încălzire într-o încăpere protejată de îngheț.

Defecțiuni la nivelul echipamentului

- ▶ Echipamentul nu poate fi amplasat niciodată într-un mediu cu praf sau cu substanțe chimice agresive, cum ar fi vopsitorii, frizerii, exploatații agricole (îngrășăminte) sau locuri în care se lucrează sau sunt depozitate tricloretilenă sau hidrocarburi halogenate (de exemplu, conținute în dozele de pulverizare, anumiți adezivi, solvenți și agenți de curățare, vopsele) și alte substanțe chimice agresive.
- ▶ În acest caz trebuie selectat un mod de funcționare cu tiraj forțat într-o încăpere separată a centralei termice care poate fi blocată și care este prevăzută cu alimentare cu aer proaspăt.

Lucrări la nivelul echipamentului

- ▶ Lucrările de instalare, punere în funcțiune, inspecție și eventual reparație nu pot fi executate decât de o firmă de specialitate autorizată, care - în baza pregătirii și experienței acumulate - deține cunoștințe legate de instalațiile de încălzire, precum și de instalațiile cu gaz. Respectați în acest sens prevederile conform capitolului 3.

2 Date despre echipament

2.1 Volum de livrare

Logamax plus GB162 este livrat gata montat din fabrică.

- ▶ Verificați în momentul livrării dacă ambalajul este intact.

În ceea ce privește accesoriile, există o gamă variată din care puteți alege. Informații detaliate cu privire la accesorii pot fi găsite în catalog.

2.1.1 Logamax plus GB162-35/45

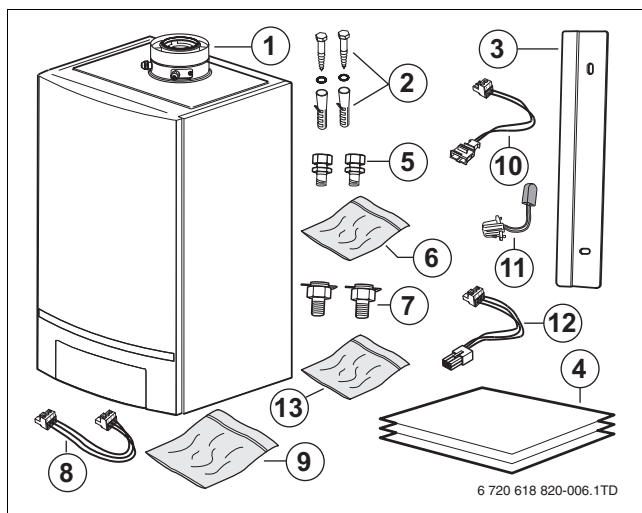


Fig. 1 Volum de livrare GB162-35/45

- 1 Echipament cu manta
- 2 Șuruburi, șaibe și dibluri pentru perete pentru suport de perete (2 ×)
- 3 Suport de perete
- 4 Suporturi tehnice
- 5 Presetupă de fixare Ø 28 mm conform G 1" (2 ×)
- 6 Pungă de plastic cu ștecher pentru cutie de racordare
- 7 Racord rapid pentru G ¾" (2 ×)
- 8 Cablu de rețea 230 VAC pentru modul funcțional
- 9 Pungă de plastic cu descărcare de tracțiune pentru locul de montaj al modulului funcțional
- 10 Cablu adaptor pentru vană cu 3 căi (doar la echipamentul fără vană internă cu 3 căi)
- 11 Cablu adaptor pentru senzorul de temperatură pentru apa menajeră
- 12 Senzor de temperatură pentru apa menajeră
- 13 Pungă de plastic cu manometru și piesă de deviere (doar GB162-45)

2.1.2 Logamax plus GB162-30 T40 S

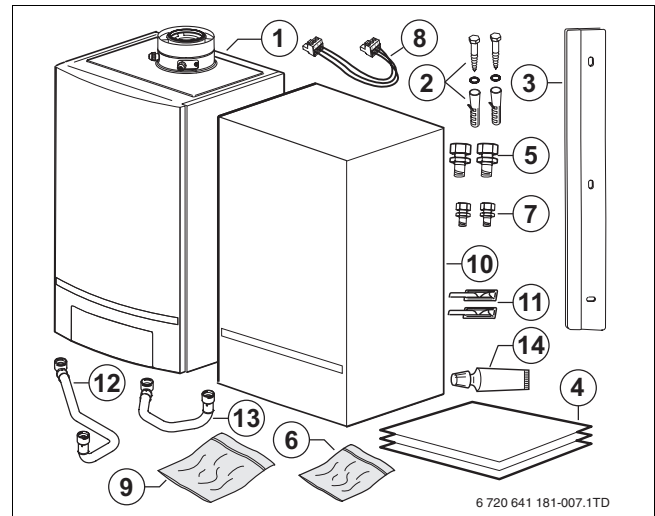
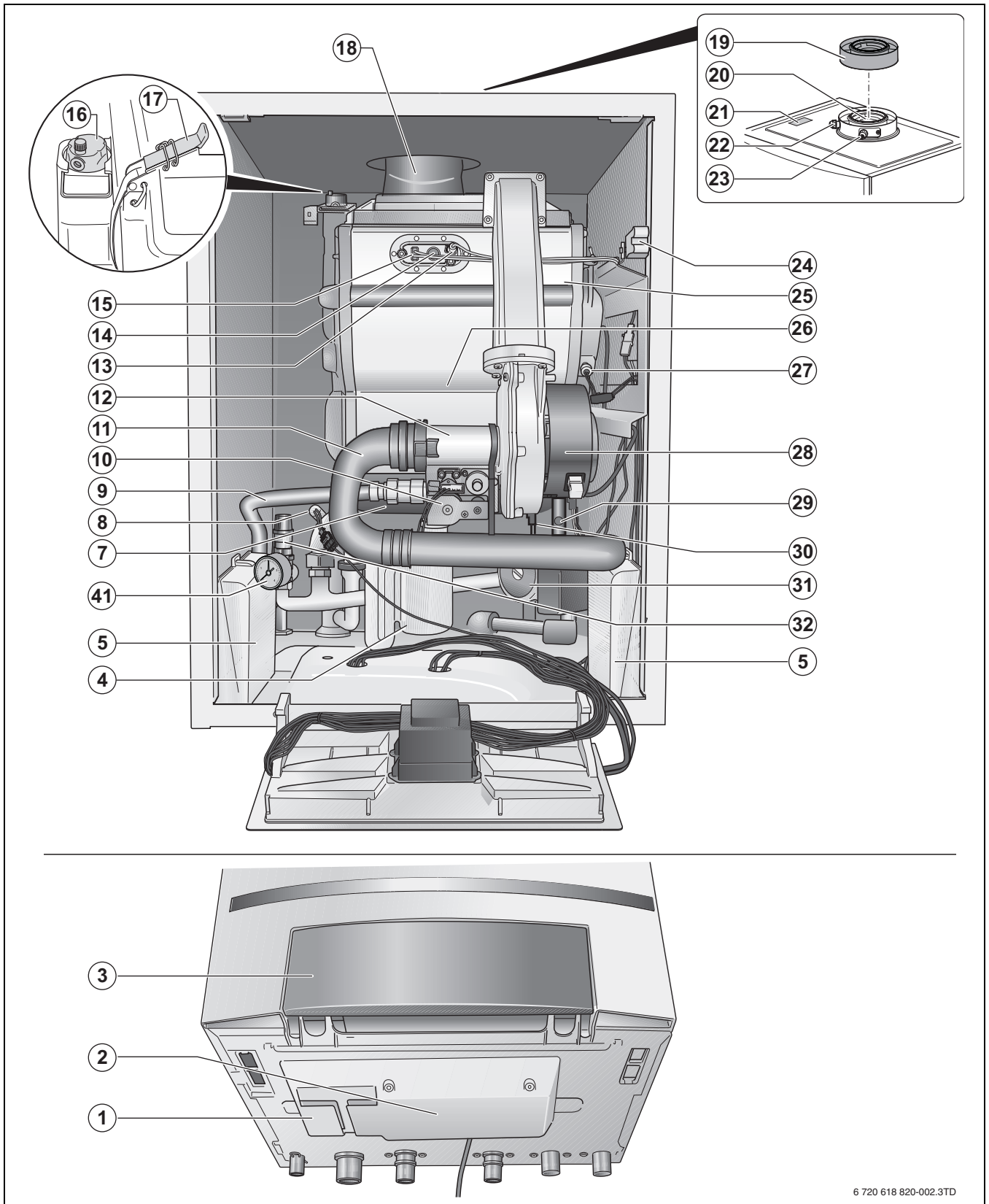


Fig. 2 Volum de livrare GB162-30 T40 S

- 1 Echipament cu manta
- 2 Șuruburi, șaibe și dibluri pentru perete pentru suport de perete (2 ×)
- 3 Suport de perete
- 4 Suporturi tehnice
- 5 Presetupă de fixare Ø 28 mm conform G 1" (2 ×)
- 6 Pungă de plastic cu ștecher pentru cutie de racordare
- 7 Presetupă de fixare Ø 15 mm conform G ½" (2 ×)
- 8 Cablu de rețea 230 VAC pentru modul funcțional
- 9 Pungă de plastic cu descărcare de tracțiune pentru locul de montaj al modulului funcțional
- 10 Boiler 40 l
- 11 Dispozitive de închidere rapidă (2 ×)
- 12 Țeavă pentru tur boiler
- 13 Țeavă pentru retur boiler
- 14 Tub cu gresant

2.2 Privire de ansamblu asupra produselor

2.2.1 Logamax plus GB162-35/45



6 720 618 820-002.3TD

Fig. 3 Privire de ansamblu asupra produsului Logamax plus GB162-35/45

- 1 Compartiment de depozitare a instrucțiunilor de utilizare
- 2 Bornă de legătură
- 3 Panou de comandă pentru controler de bază Logamatic BC10 cu automate de arzător montate
- 4 Sifon
- 5 Loc de montaj pentru module funcționale
- 7 Vană de condensat
- 8 Senzor pentru temperatura turului
- 9 Conductă de alimentare cu gaz
- 10 Vană de gaz
- 11 Țeavă de aspirare a aerului a ventilatorului
- 12 Tub Venturi
- 13 Electrode de ionizare
- 14 Fereastră de vizitare
- 15 Electrode de aprindere
- 16 Aerisitor automat
- 17 Dispozitive de închidere rapidă (2 ×)
- 18 Tubulatură de gaze arse
- 19 Placă concentrică de racordare
- 20 Adaptor de bază pentru evacuarea gazelor arse/alimentarea cu aer
- 21 Plăcuță de identificare
- 22 Punct de măsurare pentru gaze arse
- 23 Punct de măsurare pentru aer proaspăt
- 24 KIM (modul identificare cazan)
- 25 Arzător
- 26 Schimbător de căldură
- 27 Termostat de siguranță
- 28 Ventilator
- 29 Senzor pentru temperatura returului
- 30 Senzor de presiune
- 31 Pompă circuit de încălzire
- 32 Supapă de siguranță
- 41 Manometru (doar GB162-35)

2.2.2 Logamax plus GB162-30 T40 S

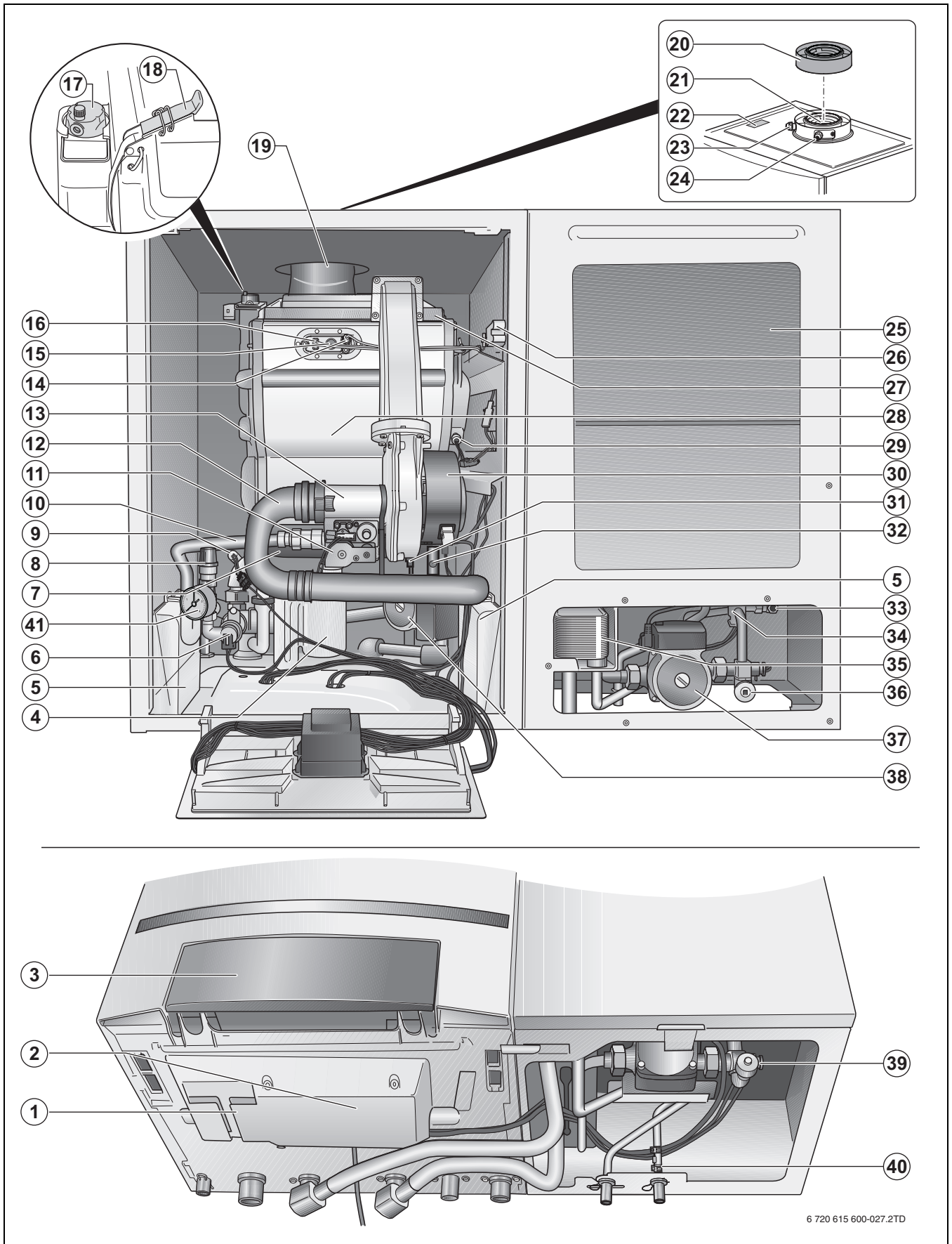


Fig. 4 Privire de ansamblu asupra produsului Logamax plus GB162-30 T40 S

- 1 Compartiment de depozitare a instrucțiunilor de utilizare
- 2 Bornă de legătură
- 3 Panou de comandă pentru controler de bază Logamatic BC10 cu automate de arzător montate
- 4 Sifon
- 5 Loc de montaj pentru module funcționale
- 6 Vană cu 3 căi
- 7 Vană de condensat
- 8 Supapă de siguranță
- 9 Senzor pentru temperatura turului
- 10 Conductă de alimentare cu gaz
- 11 Vană de gaz
- 12 Țeavă de aspirare a aerului a ventilatorului
- 13 Tub Venturi
- 14 Electrode de ionizare
- 15 Fereastră de vizitare
- 16 Electrode de aprindere
- 17 Aerisitor automat
- 18 Dispozitive de închidere rapidă (2 x)
- 19 Tubulatură de gaze arse
- 20 Placă concentrică de racordare
- 21 Adaptor de bază pentru evacuarea gazelor arse/alimentarea cu aer
- 22 Plăcuță de identificare
- 23 Punct de măsurare pentru gaze arse
- 24 Punct de măsurare pentru aer proaspăt
- 25 Boiler 40 litri
- 26 KIM (modul identificare cazan)
- 27 Arzător
- 28 Schimbător de căldură
- 29 Termostat de siguranță
- 30 Ventilator
- 31 Senzor de presiune
- 32 Senzor pentru temperatura returului
- 33 Limitator debit
- 34 Senzor de temperatură pentru apa menajeră pentru boiler
- 35 Schimbător de căldură în plăci
- 36 Robinet de golire
- 37 Pompă de încărcare a rezervorului
- 38 Pompă circuit de încălzire
- 39 Senzor de temperatură pentru apa rece
- 40 Senzor debit
- 41 Manometru

2.3 Declarație de conformitate CE

Acest produs corespunde în construcția și comportamentul său de funcționare normelor europene precum și cerințelor specifice fiecărei țări. Conformitatea este marcată cu simbolul CE.

Declarația de conformitate a produsului este disponibilă pe internet pe site-ul www.buderus.de/konfo sau poate fi solicitată la reprezentanța locală responsabilă.



Informațiile de pe plăcuța de identificare a echipamentului trebuie să fie respectate în mod obligatoriu.

2.4 Denumirea echipamentului

Aceste instrucțiuni de montaj și întreținere sunt valabile pentru următoarele echipamentului:

- Logamax plus GB162-35
- Logamax plus GB162-45
- Logamax plus GB162-30 T40 S.

Semnificația denumirii echipamentului este compusă din următoarele elemente:

- Logamax plus: denumirea tipului
- GB: centrala murala cu gaz, în condensatie
- 162: tip
- 30, 35, 45: putere maximă de încălzire [kW]
- T40: capacitate boiler [l]
- S: rezervor cu încărcare etapizată.

2.5 Utilizarea conform destinației

Echipamentul poate fi pus în funcțiune numai conform destinației și prin respectarea instrucțiunilor de montaj și întreținere.

Utilizați exclusiv pentru prepararea agentului termic pentru sistemele de încălzire și/sau pentru sistemele de apă potabilă. O altă utilizare nu este conformă cu destinația.

2.6 Referitor la aceste instrucțiuni

Sunt disponibile următoarele suporturi tehnice:

- Instrucțiuni de utilizare
- Instrucțiuni de utilizare format special (aceste instrucțiuni de utilizare se află în echipament)
- Instrucțiuni de montaj și întreținere
- Instrucțiuni de service
- Indicații de montaj „Înlocuirea duzei de gaz“.

Suporturile menționate mai sus sunt oferite de Buderus și sunt accesibile pe internet.

În cazul în care aveți propuneri de îmbunătățire sau dacă identificați neconcordanțe, vă rugăm să ne contactați. Informațiile cu privire la adresă, precum și adresa de internet sunt menționate pe versoul acestui suport.

2.7 Date tehnice

2.7.1 Specificații tehnice

Specificații tehnice	Unitate	Logamax plus GB162		
		30 T40 S ¹⁾	35	45
Sarcină termică nominală pentru G20/G31	kW	5,0 - 29,4	6,1 - 33,5	9,7 - 43,5
Putere termică nominală curbă de încălzire 80/60 °C	kW	4,8 - 28,7	5,8 - 32,7	9,6 - 42,5
Putere termică nominală curbă de încălzire 50/30 °C	kW	5,3 - 30,2	6,5 - 35,1	10,4 - 44,9
Putere maximă pentru apă caldă G20	kW	33,4	33,5	43,5
Debit de gaz pentru G20	m ³ /h	3,5	3,5	4,5
Randamentul cazanului putere maximă curbă de încălzire 80/60 °C	%	97,6	97,4	97,4
Randamentul cazanului putere maximă curbă de încălzire 50/30 °C	%	106,2	104,8	103,2
Grad normal de utilizare la curba de încălzire 75/60 °C	%	106,5	106,5	106,0
Grad normal de utilizare la curba de încălzire 40/30 °C	%	110,5	110,5	110,9
Consum de energie termică în regim de stand-by 70 °C	%	0,68	0,68	0,53
Circuitul agentului termic				
Temperatura apei din cazan	°C	30-85 setabil la controlerul de bază Logamatic BC10		
Înălțime de refluxare la $\Delta T = 20$ K	mbar	211	211	240
Rezistență la $\Delta T = 20$ K	mbar	170	170	285
Suprapresiune maximă de funcționare cazan	bar	3 (opțional 4 bar supapă de siguranță)		4
Capacitate schimbător de cale circuit de încălzire	l	3,5	4,0	4,0
Boilerul				
Consum maxim de gaz	m ³ /h	3,45	-	-
Debit de apă caldă la $\Delta T = 50$ K	l/min	9,5	-	-
Debit de apă caldă la $\Delta T = 30$ K	l/min	16,0	-	-
Presiune maximă de racordare apă potabilă	bar	10	-	-
Diferență de presiune la nivelul apei calde la 7,5 l/min	bar	0,30	-	-
Temperatura apei calde	°C	max. 60	-	-
Racorduri de conductă				
Racord gaz	"	R $\frac{1}{2}$		
Racord agent termic	mm	Ø 28, presetupă de fixare 28-R1" anexată.		
Racord condensat	mm	Ø 30		
Racord boiler	mm	Ø 15 ²⁾	-	-
Parametri gaze arse				
Cantitate de condensat pentru gaze naturale G20,40/30 °C	l/h	3,2	3,7	4,8
Debitul masic al gazelor arse sarcină opletă ³⁾	g/s	13,1	15,1	20,3
Debitul masic al gazelor arse sarcină parțială ³⁾	g/s	2,9	2,9	4,6
Temperatura gazelor arse 80/60 °C, sarcină completă	°C	68	67	69

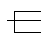
Tab. 2 Specificații tehnice

Specificații tehnice	Unitate	Logamax plus GB162		
		30 T40 S ¹⁾	35	45
Temperatura gazelor arse 80/60 °C, sarcină parțială	°C	53	58	58
Temperatura gazelor arse 50/30 °C, sarcină completă	°C	50	48	49
Temperatura gazelor arse 50/30 °C, sarcină parțială	°C	35	36	36
Conținut de CO ₂ , sarcină completă, gaze naturale G20	%	9,3	9,0	9,3
Factor normat de emisii CO 60/75	mg/kWh	10	10	24
Factor normat de emisii NO _x 60/75	mg/kWh	20	20	39
presiune de refulare de repaus a ventilatorului	Pa	80	95	140
Racordul pentru gaze arse				
Grupă de valori ale gazelor arse pentru LAS		II ₆ (G61)		
Ø sistem pentru gaze arse dependent de aerul din incintă	mm	80		
Ø sistem pentru gaze arse independent de aerul din incintă	mm	80/125 concentric		
Date electrice				
Tensiune de alimentare, frecvență	V, Hz	230, 50		
Modalitate de protecție electrică		IPX4D (X0D; B ₂₃ , B ₃₃)		
Preluare de putere electrică - sarcină completă/sarcină parțială	W	95/51	145/53	
Dimensiuni de gabarit și greutate				
Înălțime x lățime x adâncime	mm	695 x 920 x 465	695 x 520 x 65	
Masă	kg	70 (47+23)	48	

Tab. 2 Specificații tehnice

- 1) În primele 10 minute este furnizat un debit de apă caldă de 22 l/min.
2) Presetupă de fixare 15 - G½ " anexată.
3) Conform EN 13384.

2.7.2 Condiții de utilizare pentru constantele de timp

Condiții de utilizare	Unitate	Valoare
Temperatura maximă pe tur	°C	85
Suprapresiune maximă de funcționare PMS	bar	4
Tip de curent electric		230 VAC, 50 Hz,  10A, IPX4D (X0D; B ₂₃ , B ₃₃)

Tab. 3 Condiții de utilizare

2.7.3 Combustibili și echipare

Combustibili și echipare	aprobat
Combustibilul	Gaze naturale H (G20), gaze lichefiate P propan (G31)
Tip constructiv	B ₂₃ , B ₃₃ , C ₁₃ , C ₃₃ , C ₄₃ , C ₅₃ , C ₆₃ , C ₈₃ , C ₉₃ Dependent și independent de aerul din incintă (Realizarea etanșeității sporite pe timp de funcționare independentă de aerul din incintă).
Categoria de gaz conform EN 437	RO II _{2H3P} 20; 30 mbar

Tab. 4 Combustibili și echipare

2.7.4 Schemă de conexiuni

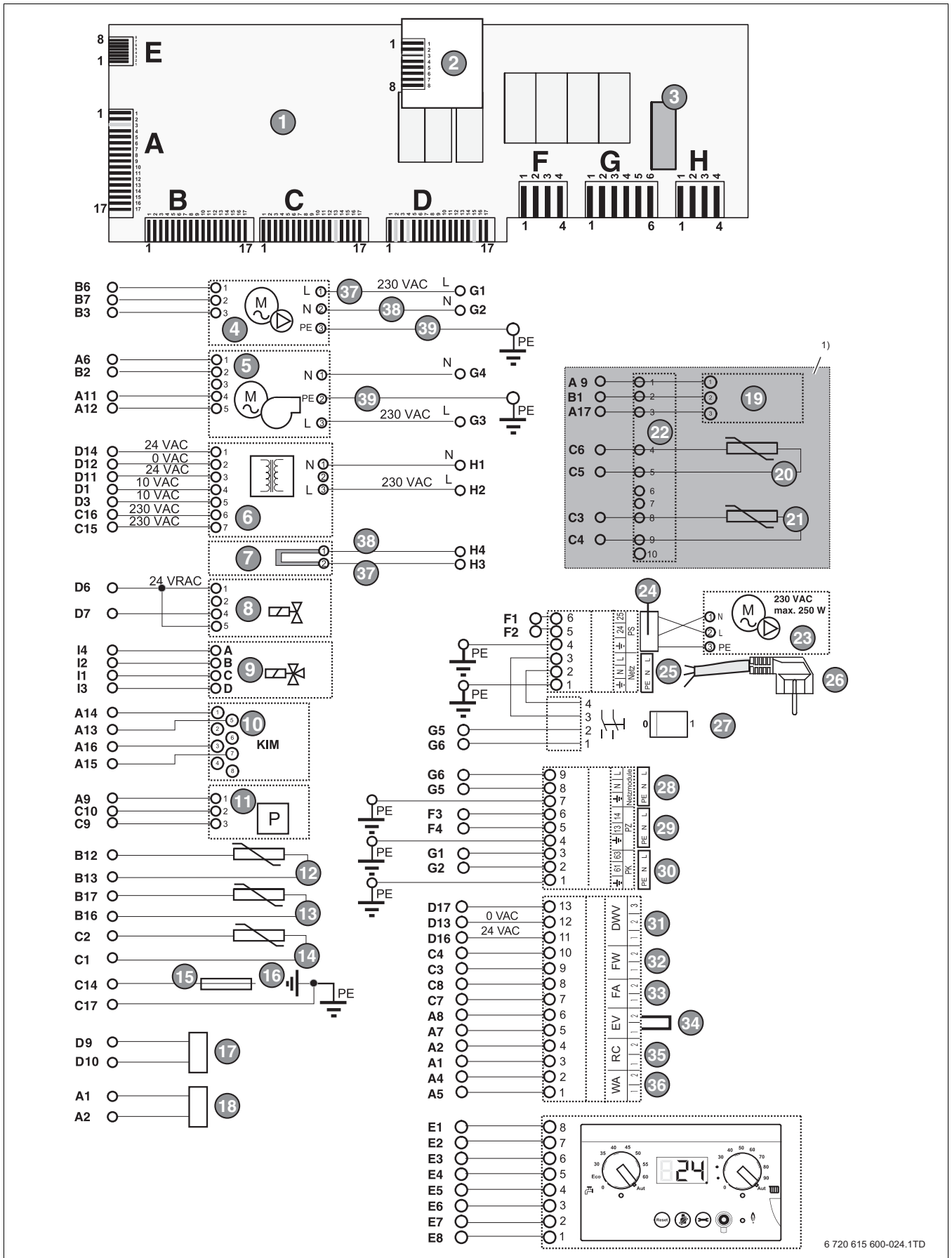


Fig. 5 Schemă de conexiuni

- 1 Automat de arzător
- 2 Placă de bază cu circuite electronice (doar la echipamentul cu vană internă cu 3 căi)
- 3 Siguranță 5 AF
- 4 Pompă
- 5 Ventilator
- 6 Transformator
- 7 Electrode de aprindere
- 8 Vană de gaz
- 9 Vană cu 3 căi
- 10 KIM (modul identificare cazan)
- 11 Senzor de presiune
- 12 Senzor pentru temperatura turului
- 13 Termostat de siguranță
- 14 Senzor pentru temperatura returului
- 15 Ionizare
- 16 Pământ
- 17 Punte funcțională
- 18 Alb - ștecher de racordare pentru primul modul funcțional
- 19 Denzor debit ¹⁾
- 20 Senzor de temperatură apă caldă ¹⁾
- 21 Senzor de temperatură pentru apă menajeră la boiler ¹⁾
- 22 Regletă cu fișe pentru boilerul cu senzor de temperatură a apei calde ¹⁾
- 23 Pompă de încărcare a rezervorului
- 24 Gri - Pompă 230 VAC, max 250 W
- 25 Alb - racord la rețea 230 VAC, 50'60 Hz, max. 10 A
- 26 Cablu de rețea 230 VAC
- 27 Întrerupător principal
- 28 Alb - modul de rețea 230 VAC
- 29 Mov pompă de circulație 230 VAC, max. 250 W (posibil doar la GB162-35/45)
- 30 Verde - pompă a circuitului de încălzire 230 VAC, max. 250 W
- 31 Turcoaz - vană externă cu 3 căi
- 32 Gri - senzor de temperatură apă caldă
- 33 Albastru - senzor pentru temperatura exterioară
- 34 Roșu - contact de comutare extern, liber de potențial, de exemplu pentru încălzirea prin pardoseală
- 35 Portocaliu - termostat de cameră RC și EMS-Bus
- 36 Verde - Pornire/Oprire termostat, lipsit de potențial
- 37 Maro - cablu de alimentare
- 38 Albastru - cablu de alimentare
- 39 Verde/Galben - cablu de alimentare pământ

1) Acest racord este utilizat doar la Logamax plus GB162-30 T40 S.

3 Prevederi

3.1 Valabilitatea prevederilor

Trebuie respectate prevederile în vigoare la momentul instalării cu toate modificările și completările.

3.2 Cerințe

Echipamentul corespunde din punct de vedere al construcției și funcționării următoarelor prevederi:

- EN 437, EN 483, EN 625, EN 677, EN 13203-1
- Directiva aparatelor cu gaz 2009/142/CE
- Directiva privind randamentul 92/42/CEE
- Directiva EMV 2004/108/CE
- Directiva privind tensiunea joasă 2006/96/CE.

3.3 Norme, reglementări și directive



La instalarea și exploatarea instalației de încălzire se vor respecta normele naționale specifice.

Un specialist în domeniul instalațiilor și utilizatorul instalației trebuie să se asigure că întreaga instalație respectă prevederile în vigoare (privind siguranța), care sunt menționate în următorul tabel.

Normă/ Prevedere/ Directivă	Descriere
DVGW G 635	Aparatele cu gaz pentru racordul la un sistem de alimentare cu aer necesar arderii și de evacuare a gazelor arse, pentru funcționarea la suprapresiune (procese standardizate)
EN 437	Gaze de test, presiuni de verificare, categorii de echipamente
EN 483	Echipament utilizator de carburanți gazoși - Echipament utilizator de combustibil gazos de tipul C cu o sarcină termică nominală ≤ 70 kW
EN 625	Echipament pentru carburanți gazoși - solicitări speciale ale funcției de apă potabilă a cazanelor combinate cu o sarcină termică nominală ≤ 70 kW
EN 677	Echipament utilizator de carburanți gazoși - solicitări speciale ale cazanului cu condensare cu o sarcină nominală de încălzire ≤ 70 kW

Tab. 5 Norme, reglementări și directive

Normă/ Prevedere/ Directivă	Descriere
EN 1717	Protecția apei potabile față de impuritățile din instalațiile de apă potabilă și solicitări generale la adresa dispozitivelor de siguranță pentru protejarea față de impurități ale apei potabile prin refluxare.
EN 13203-1	Echipamente cu încălzire pe gaz pentru prepararea apei calde menajere pentru consum casnic - Echipamente, care nu depășesc o sarcină termică nominală de 70 kW și o capacitate a rezervorului de 300 litri de apă - Partea 1: evaluarea puterii preparării apei calde
EN 13384	Sisteme de încălzire pentru clădiri - Proiectarea instalațiilor termice

Tab. 5 Norme, reglementări și directive

Norme naționale specifice

- Normativ pentru proiectarea și executarea sistemelor de alimentare cu gaze naturale I 6-98
- Normativ pentru exploatarea sistemelor de alimentare cu gaze naturale I 6/1-98
- Normativ pentru proiectarea și executarea instalațiilor sanitare I 9-94
- Normativ pentru exploatarea instalațiilor sanitare I 9/1-96
- Normativ pentru proiectarea și executarea instalațiilor de încălzire centrală I 13-02
- Normativ pentru exploatarea instalațiilor de încălzire centrală I 13/1-02
- Normativ pentru proiectarea și executarea sistemelor de alimentare cu gaze petroliere lichefiate (GPL) I 31-99
- Normativ pentru exploatarea sistemelor de alimentare cu gaze petroliere lichefiate (GPL) I 33-99
- Normativ de siguranță la foc a construcțiilor P 118-99
- Normativ pentru proiectarea și executarea instalațiilor electrice cu tensiuni pînă la 1000 V NP-17-2002
- Coșuri de fum STAS 6793-69
- Execuție coșuri de fum STAS 3466-68
- Aparate de producere instantanee a apei calde menajere utilizînd combustibil gazos SREN 625-2001
- Ghid de proiectare, execuție și exploatare a centralelor termice mici GP 051-2000
- Ghid privind proiectarea, execuția și exploatarea sistemelor de alimentare cu apă și canalizare utilizînd conducte din PVC, PE, PP - GP 043-99

- Ghid de proiectare pentru instalații electrice cu tensiuni pînă la 1000 V GP 052-2000
- Ordonanța nr. 29/2000 privind reabilitarea termică a fondului construit existent și stimularea economisirii energiei termice.
- Soluții cadru de contorizare a consumurilor de apă, gaze naturale și energie termică aferente instalațiilor din blocurile de locuințe NP 002-98
- Soluții cadru pentru instalații interioare de încălzire utilizînd noi sisteme de producere a agentului termic - centrală termică de apartament, de scară, de bloc SC-005-2000
- Prescripția tehnică PT-A1-2002 Cerințe tehnice privind utilizarea aparatelor consumatoare de combustibili gazoși
- Prescripția tehnică PT C8 2003. Cerințe tehnice privind amplasarea-instalarea, asamblarea, exploatarea, repararea, distribuția și verificarea instalațiilor de gaze petroliere lichefiate.

3.4 Obligație de autorizare și informare

- Instalarea echipamentului trebuie notificată societății competente, responsabilă pentru alimentarea cu gaz și aprobată de aceasta.
- Trebuie să aveți în vedere, ca la nivel regional, sunt necesare autorizații pentru instalația pentru gaze și bransamentul pentru condensat la rețeaua publică de apă uzată.
- Înainte de începerea lucrărilor de montaj, informați regia de distribuție a gazului, precum și autoritatea competentă în domeniul apei uzate.

3.5 Încăperea centralei termice



ATENȚIE: Defecțiuni ale instalației.

În cazul unui îngheț puternic, instalația de încălzire poate îngheța din cauza: întreruperii tensiunii de rețea, alimentării insuficiente cu gaz sau a unei defecțiuni a instalației.

- ▶ Amplasați instalația de încălzire într-o încăpere protejată de îngheț.
- ▶ Atunci când instalația de încălzire este dezactivată pentru o perioadă mai lungă de timp, aceasta trebuie mai întâi golită.



ATENȚIE: Defecțiuni ale echipamentului prin aerul de ardere nepurificat sau prin aerul impur din mediul inconjurator.

- ▶ Echipamentul nu poate fi utilizat niciodată într-un mediu cu praf sau cu substanțe chimice agresive, cum ar fi vopsitorii, frizerii, exploatare agricolă (îngrășăminte) sau locuri în care se lucrează sau sunt depozitate tricloretilenă sau hidrocarburi halogenate (de exemplu, conținute în dozele de pulverizare, anumiți adezivi, solvenți și agenți de curățare, vopsele) și alte substanțe chimice agresive.
- ▶ În acest caz trebuie selectat un mod de funcționare independent de aerul din încăperea în care este instalată centrala termică care poate fi blocată și care este prevăzută cu alimentare cu aer proaspăt.

3.6 Conexiune pentru aer de ardere-gaze arse

Utilizați echipamentul doar cu sistemul de tubulatură concepută și aprobată special pentru acest tip de cazan.

Atunci când este utilizat un echipament cu tiraj natural, încăperea centralei termice trebuie să fie prevăzută cu orificiile necesare de alimentare cu aer proaspăt. Nu poziționați obiecte în fața acestor orificii. Orificiile de alimentare cu aer trebuie să fie în permanență libere.

3.7 Aer de ardere

Aerul de ardere nu trebuie să conțină substanțe agresive (de exemplu hidrocarburi de halogen, cu compuși pe bază de clor sau fluor). Veți putea evita astfel apariția coroziunii.

3.8 Calitatea apei



ATENȚIE: Defecțiuni ale instalației.

Nu este permisă utilizarea apei freatice ca apă potabilă și pentru circuitul termic.

Apa necorespunzătoare sau murdară poate cauza defecțiuni la nivelul echipamentului și poate deteriora schimbătorul de căldură sau aprovizionarea cu apă menajeră ca urmare a formării nămolului, coroziunii sau a formării calcarului. Pentru mai multe informații, adresați-vă producătorului. Informațiile cu privire la adresă sunt menționate pe versoul acestui suport.

3.8.1 Instalația de încălzire (apă de alimentare și completare)

- ▶ Curățați temeinic instalația înainte de a o alimenta.
- ▶ Utilizați exclusiv apă de la robinet netratată (Respectați în acest sens diagrama din fig. 6). Nu este permisă apa freatică.
- ▶ Nu este permis ca apa să fie tratată cu agenți care, de exemplu, măresc sau micșorează PH-ul (agenți aditivi chimici și/sau inhibitori), protecție împotriva înghețului sau dedurizanți.

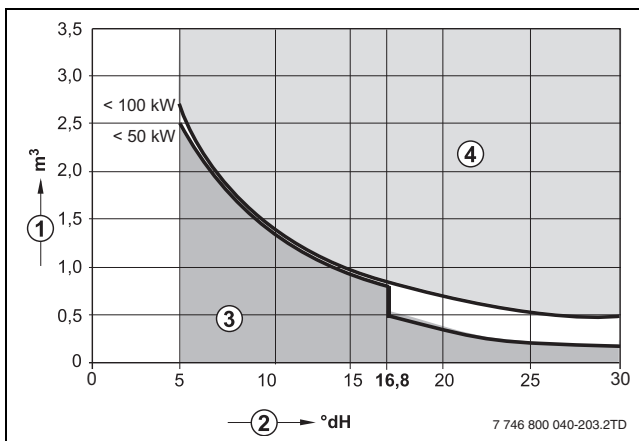


Fig. 6 Cerințe privind apa de umplere a cazanului pentru cazanul individual Logamax până la 100 kW

- 1 Volumul de apă pe întreaga durată de viață a echipamentului [m³]
- 2 Duritatea apei [°dH]
- 3 Apă netratată
- 4 Deasupra curbei valorilor limită sunt necesare măsuri. Este de preferat separarea sistemului chiar în partea inferioară a echipamentului cu ajutorul unui schimbător de căldură. În cazul în care acest lucru nu este posibil, solicitați informații filialei Buderus în ceea ce privește măsurile aprobate. De asemenea, în cazul instalațiilor în cascadă.

3.8.2 Apă potabilă (rezervă pentru aprovizionarea cu apă menajeră)

Utilizați exclusiv apă de la robinet netratată. Nu este permisă apa freatică. Gradul maxim de duritate trebuie să se situeze sub 21 °dH (3,75 mmol/l). În cazul boilerelor externe, respectați prevederile furnizorilor de boilere.

3.9 Calitatea conductelor



PRECAUȚIE: Defecțiuni ale echipamentului

Atât aparatul de încălzire cu circulația naturală a apei, precum și sistemele deschise (apa caldă se află în legătură cu aerul exterior) cauzează defecțiuni datorate coroziunii.

- ▶ Montați separarea dublă între aparatul de încălzire și instalația de încălzire.

La utilizarea tubulaturilor din plastic în instalația de încălzire, de exemplu pentru încălzirea prin pardoseală, aceste tubulaturi trebuie să fie etanșe la oxigen conform DIN 4726/4729. În cazul în care tubulaturile din plastic nu respectă aceste norme, trebuie să se realizeze o separare a sistemului prin intermediul schimbătorului de căldură.

La instalarea și operarea instalației de încălzire respectați următoarele norme:

- Normele locale din domeniul construcțiilor cu privire la condițiile de montare.
- Normele locale cu privire la sistemele de aer de alimentare și evacuare, precum și la racordarea coșurilor de fum.
- Normele privind conexiunea electrică la rețeaua de alimentare cu curent
- Regulile tehnice ale societății de alimentare cu gaz privind racordul arzătorului de gaz la rețeaua locală de gaz.
- Prevederile și normele referitoare la echiparea tehnică de siguranță a instalației de preparare a apei calde.
- Instrucțiunile de instalare pentru producătorul instalațiilor de încălzire.

3.10 Protecția împotriva înghețului



ATENȚIE: Defecțiuni ale instalației cauzate de îngheț.

- ▶ Setează timpul de funcționare al pompelor la 24 de ore, în cazul în care în regimul de operare dependent de aerul din incintă poate îngheța o tubulatură.

3.10.1 Protecție integrată împotriva înghețului



ATENȚIE: Defecțiuni ale cazanului ca urmare a supraîncălzirii.

Cazanul este echipat cu protecție integrată împotriva înghețului.

- ▶ Aceasta înseamnă că nu trebuie atașată nicio protecție separată împotriva înghețului.

Cazanul este echipat cu protecție integrată împotriva înghețului. Protecția la îngheț pornește cazanul la o temperatură a apei din cazan de 7 °C și îl oprește la o temperatură a apei din cazan de 15 °C. Restul instalației de încălzire nu este protejată de îngheț.



În cazul în care există posibilitatea ca radiatoarele sau părțile conductei să înghețe la fața locului, vă recomandăm să setați timpul de funcționare al pompelor la 24 de ore (→ capitolul 7.1, pagina 51).

3.11 Material de ambalare



Facem parte din anumite sisteme de valorificare a ambalajelor specifice țării care garantează o reciclare optimă.

Toate materialele de ambalare sunt utilizate fără a dăuna mediului și pot fi reciclate.

- ▶ Componentele instalației de încălzire care trebuie înlocuite vor fi eliminate în condiții ecologice de o structură autorizată.

4 Transportul echipamentului

4.1 Transportare



ATENȚIE: Daune datorate transportului

- ▶ Respectați indicațiile de transport de pe ambalaj.
- ▶ Pentru transportul acestui produs utilizați mijloace de transport compatibile, de exemplu o roabă cu eclisă de strângere.
- ▶ Transportați acest produs în poziție verticală.
- ▶ Preveniți loviturile și coliziunile.

- ▶ Poziționați echipamentul pe o roabă, eventual asigurați-l cu eclisă de strângere și transportați-l în locul de amplasare.
- ▶ Îndepărtați centura de ambalare.

4.2 Desfacerea ambalajului

- ▶ Ridicați ambalajul din carton al echipamentului.
- ▶ Îndepărtați toate componentele albe din polistiren din partea superioară și din partea laterală.
- ▶ Până la montaj lăsați podeaua de polistiren de culoare închisă [1] pe partea inferioară a echipamentului.

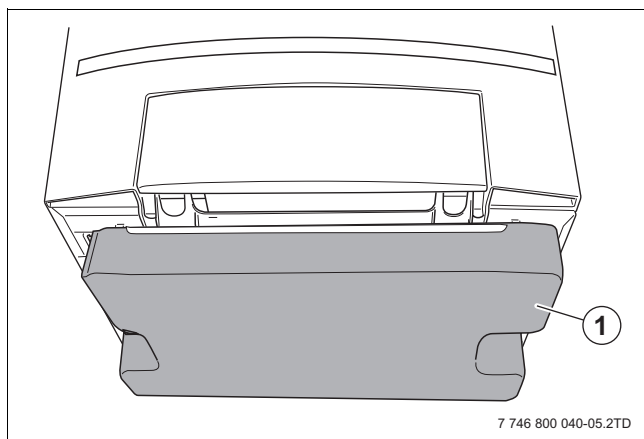


Fig. 7 Podea de polistiren



ATENȚIE: Defecțiuni ale instalației.

Atunci când aparatul de încălzire este despachetat, însă nu este încă poziționat:

- ▶ Protejați ștuțurile de conectare din partea inferioară a aparatului de încălzire împotriva deteriorării și murdării, eliminând mai întâi husa de protecție, atunci când aparatul de încălzire este suspendat pe perete.
- ▶ Acoperiți temporar partea superioară a racordului pentru evacuarea gazelor arse și a racordului pentru alimentarea cu aer proaspăt.

- ▶ Eliminați ca deșeu echipamentul conform normelor de mediu.

4.3 Ridicare și susținere



PRECAUȚIE: Vătămări corporale și prejudicii materiale cauzate de ridicarea și susținerea incorectă.

- ▶ Aparatul de încălzire trebuie ridicat de cel puțin 2 persoane.
- ▶ Transportați aparatul de încălzire pe o parte și nu ținând de panoul de comandă sau de racordul pentru evacuarea gazelor arse (→ fig. 8).

- ▶ Pentru ridicare și susținere, țineți echipamentul cu o mână de partea inferioară și cu cealaltă mână de partea frontală.

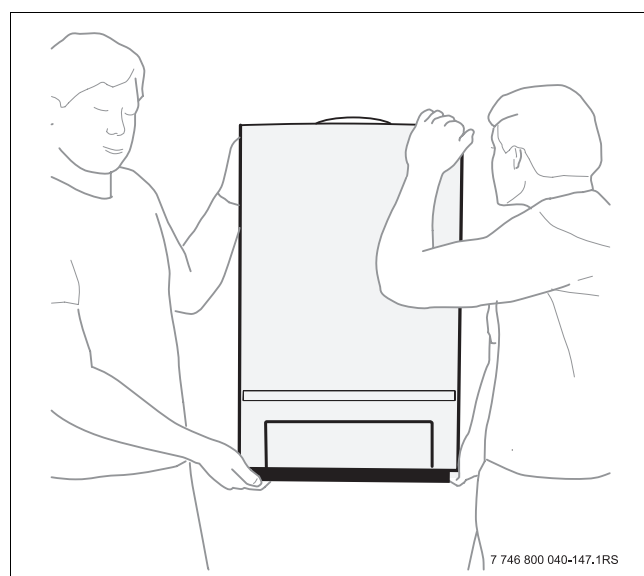


Fig. 8 Ținerea și sprijinirea corectă a echipamentului

5 Montaj

- ▶ Verificați integritatea volumului de livrare.
- ▶ Verificați plăcuța de identificare în ceea ce privește tipul de gaz.



ATENȚIE: Defecțiuni ale cazanului.

- ▶ Racordul echipamentelor Logamax plus GB162-35/45 cu echipamentele Logamax plus GB162-30 T40 S nu este permis.

5.1 Exemple de utilizare

Câte un exemplu de utilizare pentru un termostat de cameră (→ fig. 9) și o reglare conform temperaturii exterioare (→ fig. 10). Plasăți reglarea conform temperaturii exterioare în interiorul sau în exteriorul cazanului.

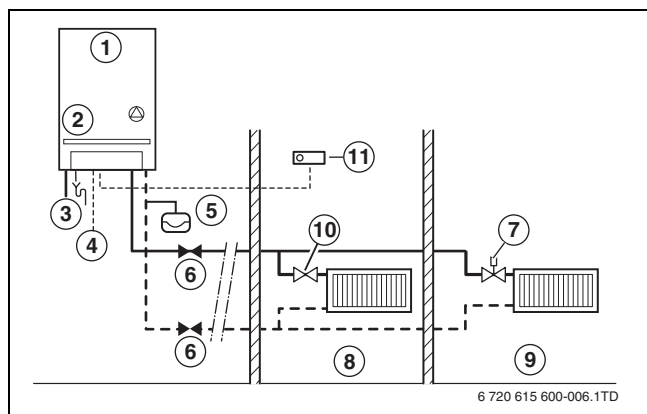


Fig. 9 Exemplu de utilizare cu termostat de cameră

- 1 Echipament
- 2 Supapă de siguranță
- 3 Gaz
- 4 Rețea de electricitate
- 5 Vas de expansiune
- 6 Robinet de service
- 7 Ventil termostatat
- 8 Încăperea de referință
- 9 Restul încăperilor
- 10 Ventilul radiatorului
- 11 Regulator, conform temperaturii aerului din încăperea



La instalarea circuitului de încălzire nu este necesară nicio derivație. Echipamentul oprește arzătorul imediat ce apa nu se mai vehiculează la nivelul instalației de încălzire din cauza ventilelor închise ale radiatoarelor.

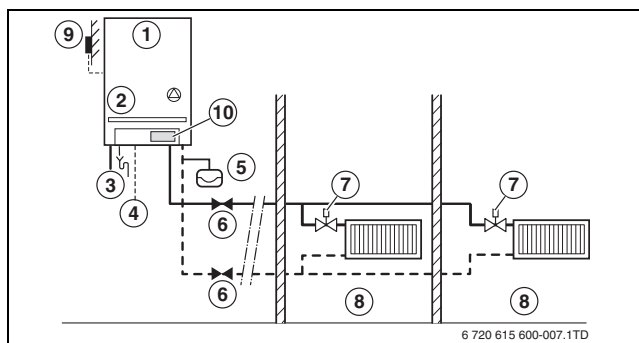


Fig. 10 Exemplu de utilizare cu reglare conform temperaturii exterioare

- 1 Echipament
- 2 Supapă de siguranță
- 3 Gaz
- 4 Rețea de electricitate
- 5 Vas de expansiune
- 6 Robinet de service
- 7 Ventil termostatat
- 8 Încăperi
- 9 Senzor pentru temperatura exterioară
- 10 Regulator, conform temperaturii exterioare

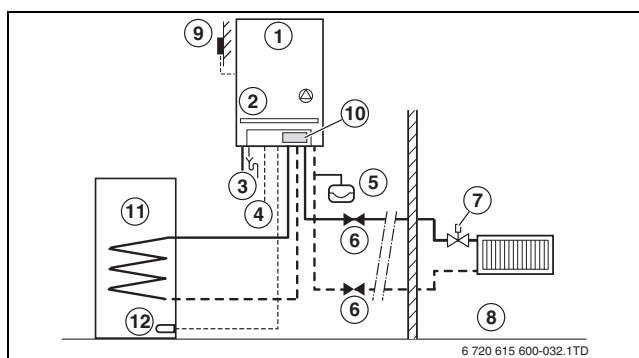


Fig. 11 Exemplu de utilizare cu reglare conform temperaturii exterioare și boiler

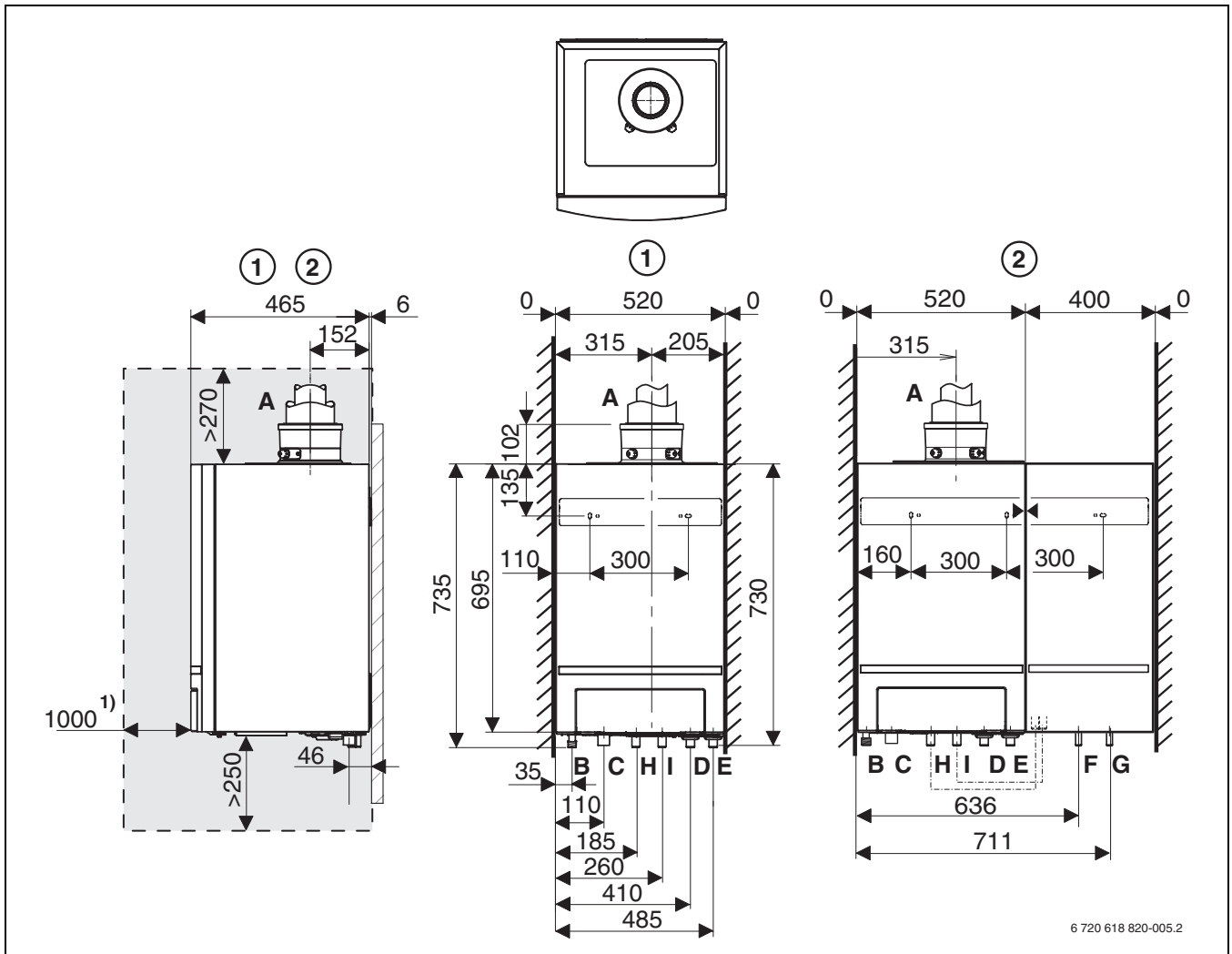
- 1 Echipament
- 2 Supapă de siguranță
- 3 Gaz
- 4 Rețea de electricitate
- 5 Vas de expansiune
- 6 Robinet de service
- 7 Ventil termostatat
- 8 Încăperi
- 9 Senzor pentru temperatura exterioară
- 10 Regulator, conform temperaturii exterioare
- 11 Boilerul
- 12 Senzor de temperatură pentru apa menajeră pentru boiler



ATENȚIE: Defecțiuni ale cazanului.

- ▶ La instalațiile de încălzire cu boiler, îndepărtați supapa de refulare, dacă este cazul, din țeava de tur și țeava de retur a boilerului.

5.2 Dimensiuni



6 720 618 820-005.2

Fig. 12 Dimensiuni și racorduri [mm]

¹⁾ Dimensiune de service, montată în dulap, poate fi 0 mm.

- 1 Logamax plus GB162-35/45
- 2 Logamax plus GB162-30 T40 S
- A Adaptor pentru gaze arse - concentric Ø 80/125 mm
- B Racord de gaze - filet exterior G $\frac{1}{2}$ "
- C Ieșire condensat - Diametru exterior Ø 30 mm
- D Tur echipament - Ștuț Ø 28 mm (pentru racordul presetupei de fixare cu filet exterior G1")
- E Retur echipament - Ștuț Ø 28 mm (pentru racordul presetupei de fixare cu filet exterior G1")
- F Apă caldă - Ștuț Ø 15 mm (pentru racordul presetupei de fixare cu filet exterior $\frac{1}{2}$ ")
- G Apă rece - Ștuț Ø 15 mm (pentru racordul presetupei de fixare cu filet exterior $\frac{1}{2}$ ")
- H Tur boiler - racord rapid Ø 28 mm conform G1"
- J Retur boiler - Racord rapid Ø 28 mm conform G1"

5.3 Distanțe recomandate față de perete

Echipamentul este adecvat pentru montarea mascata și nu necesită distanțe laterale. Pentru service este disponibilă în partea frontală o distanță minimă de 1 m (→ fig. 12, pagina 21).

La stabilirea locului de montaj trebuie respectate distanțele pentru evacuarea gazelor arse și pentru grupul de țevi de conectare (→ Indicații de montaj pentru sistemul de gaze arse și indicații de montaj pentru setul de conectare).

Alte indicații privind încăperea centralei termice (→ capitolul 3.5, pagina 16).

5.4 Instrumente, materiale și materiale auxiliare

Pentru lucrările de montaj și service la nivelul echipamentului sunt disponibile instrumentele standard din domeniul instalării sistemelor de încălzire, precum și din domeniul instalațiilor de gaze și apă.

5.5 Montarea echipamentului



Se poate scurge apă reziduală în echipament, de la verificarea finală din fabrica.

Echipamentul trebuie montat exclusiv prin suspendare pe perete. În cazul construcției ușoare a peretelui se poate produce o rezonanță. După caz, realizați o construcție mai puternică.

- ▶ Înainte de începerea montajului verificați dacă capacitatea portantă a peretelui este adecvată pentru greutatea cazanului.



ATENȚIE: Defecțiuni ale instalației cauzate de deteriorare sau murdărire.

- ▶ Pentru protecția ștuțurilor de conectare, nu îndepărtați podeaua de polistiren până la suspendarea echipamentului. Prin urmare, echipamentul poate fi amplasat pe podea.
- ▶ La ridicare, nu țineți echipamentul de clapeta panoului de comandă.
- ▶ Protejați împotriva murdăririi echipamentul și ștuțul pentru aer de ardere-gaz de ardere în timpul montajului.

- ▶ Măsurarea înălțimii de montaj (dimensiuni de gabarit → capitolul 2.7, „Date tehnice“, pagina 11).
- ▶ Marcați cele două găuri perforate cu ajutorul suportului de perete [1].
- ▶ Realizați perforațiile conform dimensiunii diblurilor pentru perete [2].

- ▶ Introduceți în perforații cele două dibluri pentru perete livrate [3].
- ▶ Montați orizontal suportul de perete cu cele două șuruburi și șaibe livrate [4].

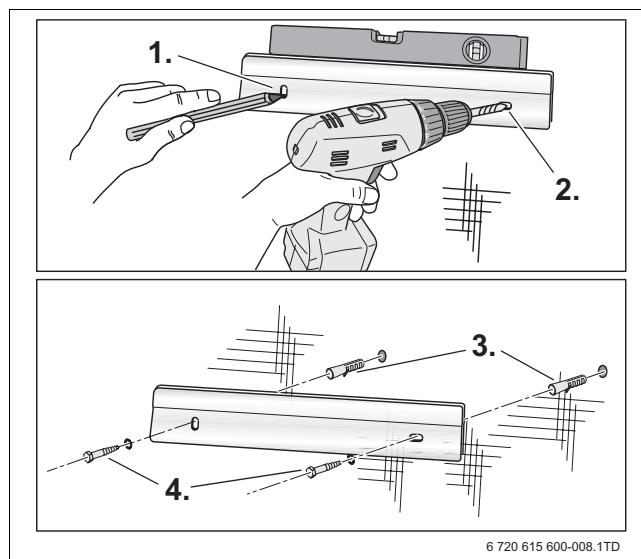


Fig. 13 Montarea suportului de perete



ATENȚIE:

Pentru suspendarea echipamentului în suportul de perete este nevoie de două persoane.

- ▶ Ridicați echipamentul pe partea posterioară și pe șina de transport a părții inferioare și suspendați-l de perete.

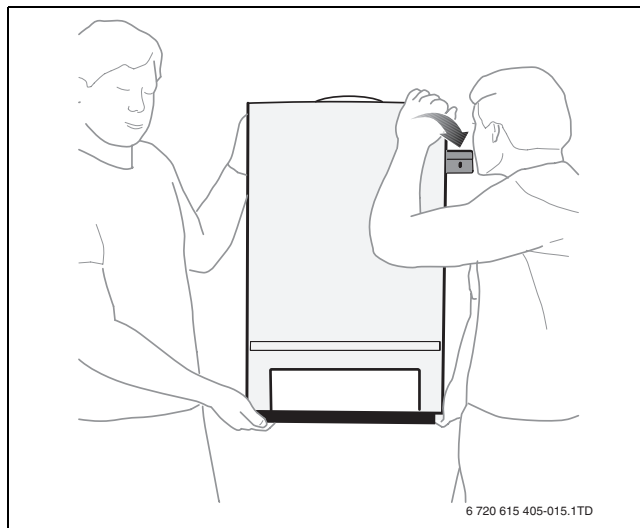


Fig. 14 Suspendarea echipamentului în suportul de perete

- ▶ Îndepărtați podeaua din polistiren (→ fig. 7, [1], pagina 19).

5.6 Montarea rezervorului cu încărcare etapizată (doar GB162-30 T40 S)

- ▶ Îndepărtați și eliminați ca deșeu ambalajul.
 - ▶ Ridicați rezervorul cu încărcare etapizată pe partea frontală și pe partea inferioară și suspențați-l în suportul de perete din partea dreaptă în apropiere de echipament.
- Pe suportul de perete se află marcaje [1].

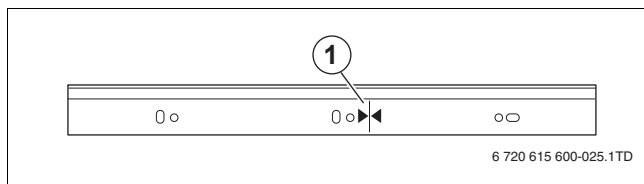


Fig. 15 Marcaj suport de perete

- ▶ Poziționați rezervorul cu încărcare etapizată cu ajutorul șurubului de ajustare [1] la aceeași înălțime cu echipamentul.
- ▶ Poziționați dispozitivele de închidere rapidă în decupajele echipamentului (→ fig. 16, lupe).
- ▶ Închideți dispozitivele de închidere rapidă din partea superioară și partea inferioară. Astfel se fixează rezervorul cu încărcare etapizată la nivelul echipamentului.

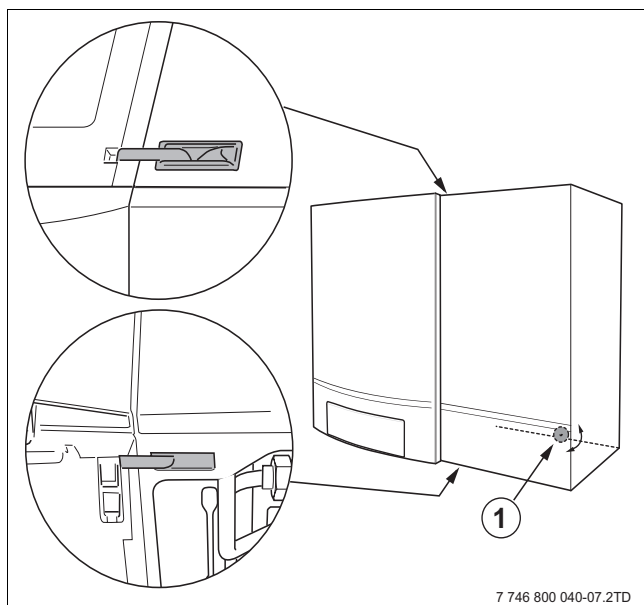


Fig. 16 Închiderea dispozitivelor de închidere rapidă

- 1 Șurub de ajustare

5.7 Montarea racordurilor de alimentare

5.7.1 Realizarea racordului de gaze la fața locului

PERICOL: Explozie!

- ▶ Închideți robinetul de gaz înainte de a începe lucrările la elementele conducătoare de gaz.
- ▶ Efectuați verificarea etanșeității după lucrările la elementele conducătoare de gaz.

PERICOL: Explozie!

- ▶ Lucrările la părțile conductoare de gaz pot fi efectuate doar de către instalatori autorizați din domeniul tehnicii gazelor.

- ▶ Etanșați racordul de gaz de la nivelul echipamentului cu material de etanșare autorizat.
- ▶ Instalați robinetul de gaze G 1/2 " [1] în tubulatura de gaz (GAS) conform TRGI sau TRF.

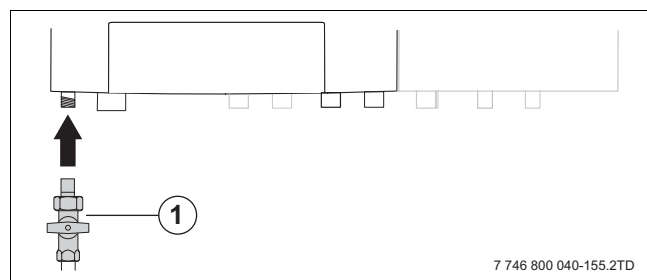


Fig. 17 Realizarea racordului de gaze

- 1 Robinet de gaz G 1/2 "

- ▶ Racordați conducta de gaz fără tensiune la racordul de gaze.

i Vă recomandăm montarea unui filtru de gaz în conducta de gaze.

- ▶ Respectați normele și prevederile naționale specifice pentru racordul de gaz.

- ▶ La alegerea tubulaturii de gaz țineți cont de distanța maximă definitivă între contorul de gaz și echipament (→ tab. 6).

Diametrul tubulaturii	1/2 "	3/4 "	1 "	22 mm	28 mm
GB162-35	2	11	33	10	27
GB162-30 T40 S					
GB162-45	1	6	19	6	16

Tab. 6 Lungime maximă definitivă [m]

- ▶ Pentru conversia la un alt tip de gaz luați legătura cu departamentul de service al Buderus. Informațiile cu privire la adresă sunt menționate pe versoul acestui suport.

5.7.2 Montarea turului și returului de încălzire la fața locului

i Pentru protecția echipamentului, vă recomandăm să montați un filtru de impurități pe retur. La racordarea echipamentului pe o instalație termică existentă veche, este necesară montarea unui robinet înainte și după filtrul de impurități pentru curățarea acestuia.

- ▶ Atunci când se montează o un racord cu Ø 28 la G1", se poate utiliza presetupa de fixare continuta in volumul de livrare Ø 28 conform G1" [1]. Turul și returul trebuie etanșate în prealabil.
- ▶ Pentru lucrările de service și întreținere ale echipamentului, instalați în tur și retur câte un robinet de service [2, 3].
- ▶ Racordați netensionat țeava turului cu garnitura plată din cauciuc introdusă la racordul turului echipamentului [2].
- ▶ Racordați netensionat țeava returului cu garnitura plată din cauciuc introdusă la racordul returului echipamentului [3].
- ▶ Montați robinetul de alimentare și golire în racordul turului echipamentului [4].

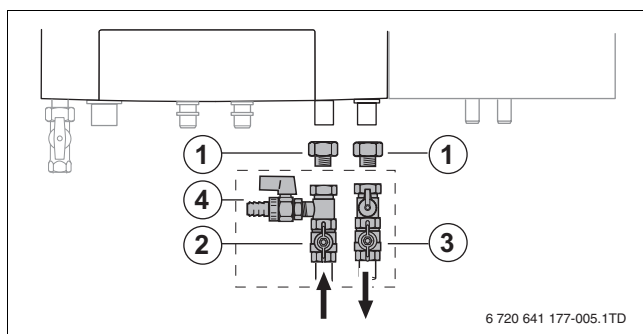


Fig. 18 Racordarea turului și returului

- 1 Presetupă de fixare Ø 28 mm conform G1"
- 2 Robinet de service (turul echipamentului)
- 3 Robinet de service (returul echipamentului)
- 4 Robinet de alimentare și golire (accesorii HKA)

5.7.3 Circulația apei

Echipamentul este conceput astfel încât să nu fie necesară o supapă de preaplin cu un regulator al diferenței de presiune.

5.7.4 Montarea țevii de tur și retur a boilerului (doar GB162-30 T40 S)

- ▶ Aplicați puțin gresant pe garniturile din cauciuc ale țevii de tur a boilerului [1] și ale țevii de retur a boilerului [2].
- ▶ Racordați netensionat țeava turului boilerului [1] cu garnitura plată din cauciuc introdusă la racordul turului rezervorului și la schimbătorul de căldură în plăci din rezervor.
- ▶ Racordați netensionat țeava returului boilerului [2] cu garnitura plată din cauciuc introdusă la racordul returului rezervorului și la schimbătorul de căldură în plăci din rezervor.

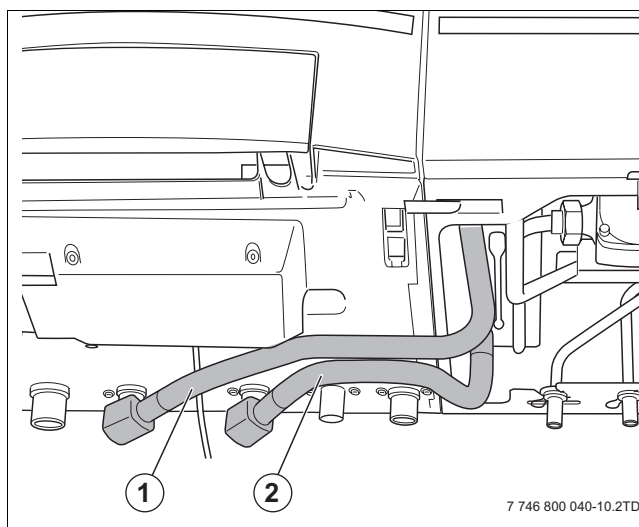


Fig. 19 Racordarea conductelor la boiler

- 1 Țeava de tur a boilerului
- 2 Țeava de retur a boilerului

- ▶ Controlați înainte de montaj poziția arcurilor cu clemă.

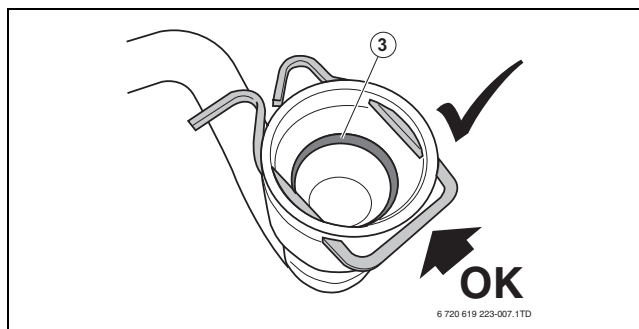


Fig. 20 Montarea arcului cu clemă



Atenție

- ▶ Nu rotiți niciodată clemele cu arc în altă poziție.
- ▶ Nu demontați niciodată arcurile cu clemă de la nivelul conductei turului sau a returului boilerului.

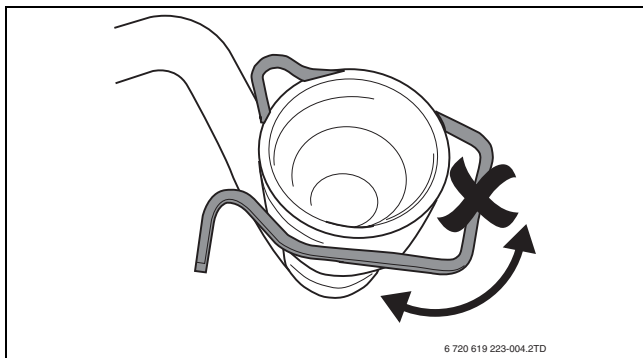


Fig. 21 Arc cu clemă răsucit

- ▶ Apăsați conducta de racordare a rezervorului de la nivelul racordurilor prevăzute în acest sens până la fixarea vizibilă a acestora.

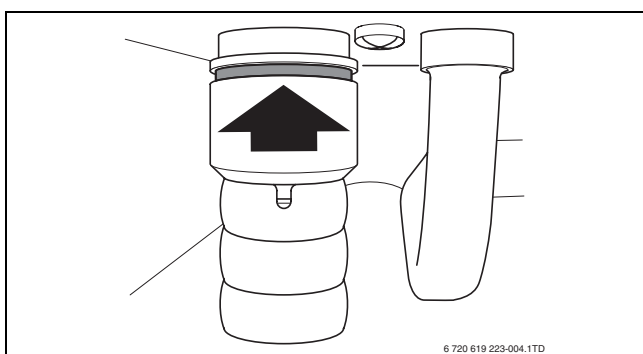


Fig. 22 Fixarea conductei de conectare

- ▶ Controlați dacă conducta de conectare este fixată corect astfel încât să se prevină desprinderea acesteia.

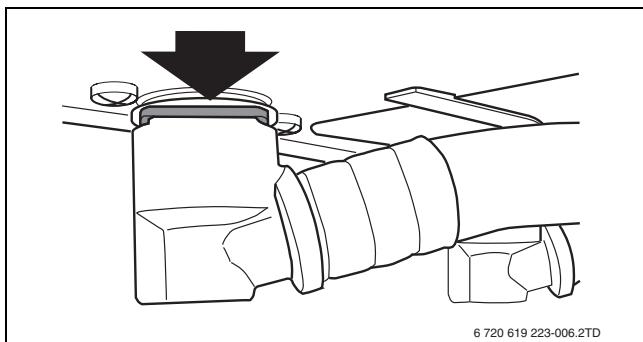


Fig. 23 Conducta de conectare fixată corect

5.7.5 Racordarea vasului de expansiune la fața locului

- ▶ Racordați vasul de expansiune [2] la nivelul HKA (accesoriu) în retur [4].
- ▶ La utilizarea unei butelii de egalizare hidraulică, racordați în partea secundară a buteliei, vasul de expansiune la nivelul returului.

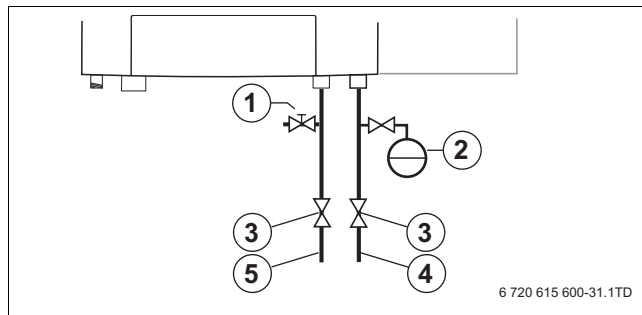


Fig. 24 Racorduri la fața locului la nivelul turului și returului

- 1 Robinet de alimentare și golire (accesoriu HKA)
- 2 Vas de expansiune (accesoriu cu, de exemplu AAS)
- 3 Robinete de service (încălzire)
- 4 Retur echipament
- 5 Tur echipament

5.7.6 Supapă de siguranță



ATENȚIE: Defecțiuni ale instalației cauzate de supapa de siguranță defectă.

- ▶ Vasul de expansiune trebuie să fie dimensionat suficient conform EN 12828.

Montarea unei supape de siguranță la fața locului nu este necesară deoarece este deja montată o supapă de siguranță în echipament (→ capitolul 2.7.2 pentru suprapresiunea maximă de funcționare).

5.7.7 Racordarea tubulaturii pentru apă caldă și pentru apă rece (doar echipamente combinate)

- ▶ Pentru racordarea tubulaturii pentru apă rece la fața locului înșurubați o presetupă de fixare Ø 15 mm la 1/2 " de la nivelul racordului pentru apă rece [1] al boilerului.
- ▶ Pentru racordarea tubulaturii pentru apă caldă la fața locului înșurubați o presetupă de fixare Ø 15 mm la 1/2 " de la nivelul racordului pentru apă caldă [2] al boilerului.

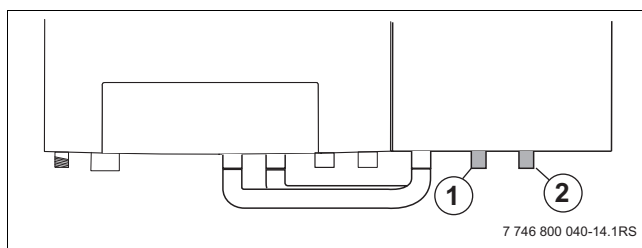


Fig. 25 Racorduri de apă

- 1 Racord pentru apă rece
- 2 Racord pentru apă caldă

**ATENȚIE:** Defecțiuni ale instalației.

- ▶ Nu racordați echipamentele combinate Logamax plus GB162-30 T40 S la circuitul de apă caldă cu o pompă de circulație sanitară.
- ▶ Pentru întrebări suplimentare, vă rugăm să contactați Buderus.

În general este valabil:

- ▶ Montați grupul de siguranță (siguranța pentru suprapresiune cu supapă de refulare integrată) în tubulatura pentru apă rece. Presiunea maximă de protecție nu poate să depășească 8 bar. Astfel, instalația de apă caldă este protejată împotriva presiunilor prea ridicate.

5.7.8 Racordarea evacuării apei condensate

- ▶ Montați sifonul [2] sub furtunul de condensat [1].

Respectați următoarele prevederi:

- Prevederile (locale) privind decretul apelor reziduale.
- Pentru evacuarea condensatului utilizați tubulaturi din plastic conform ATV foaia de lucru A 251. Diametrul minim al furtunului de condensat este de 30 mm.
- Sifonul [2] nu trebuie să prezinte nicio legătură fixă cu furtunul de condensat.
- Respectați distanța minimă de 2 cm între sifon și furtunul de condensat.

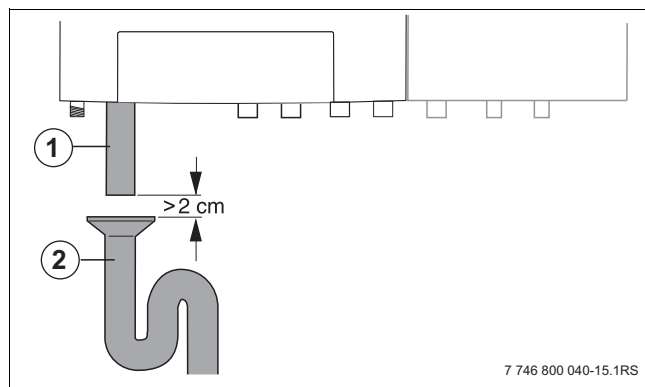


Fig. 26 Montarea evacuării apei condensate

- 1 Furtun de condensat Ø 30 mm
- 2 Sifon

5.7.9 Racordul la rezervorul extern, încălzit indirect (în cazul în care nu este disponibilă nicio vană cu internă cu 3 căi)

Echipamentul poate fi racordat la un rezervor încălzit indirect cu vană cu 3 căi. Vana cu 3 căi [2] este racordată în partea de încălzire după cum urmează:

- AB : Tur echipament
- A : Tur rezervor
- B : Tur instalație de încălzire

În versiune de serie, echipamentul este dotat cu o funcție integrată de reglare prioritară a rezervorului. Rezervorul încălzit indirect trebuie să fie echipat cu un senzor pentru temperatura rezervorului (accesoriu). Pentru conexiunea electrică a vanei cu 3 căi și a senzorului pentru temperatura cazanului → capitolul 5.9, pagina 27 și schema de conexiune, capitolul 2.7.4, pagina 13.

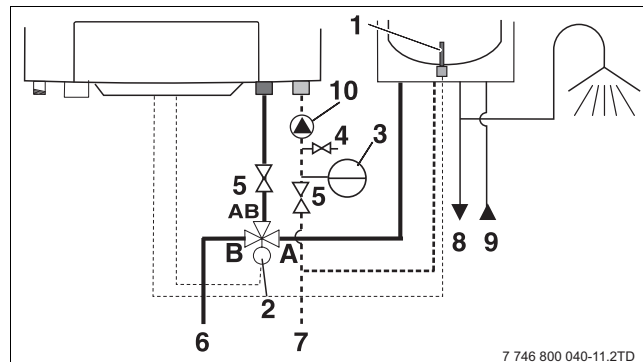


Fig. 27 Montaj vană cu 3 căi

- 1 Senzor pentru temperatura rezervorului
- 2 Vană cu 3 căi (în cazul în care nu este disponibilă nicio vană cu 3 căi)
- 3 Vas de expansiune
- 4 Robinet de umplere și golire
- 5 Robinete de service (încălzire)
- 6 Tur cazan
- 7 Retur cazan
- 8 Apa caldă
- 9 Apă rece
- 10 Pompă de încălzire, max. 250 W (230 VAC) (în cazul în care nu este disponibilă nicio pompă internă)

5.8 Realizarea conexiunii pentru aer de ardere-gaze de ardere

Înainte de începerea lucrărilor de montaj, informați maestrul coșar districtual competent.

La tipurile constructive B₂₃, B₃₃, C₃₃, C₄₃, C₅₃, C₈₃, C₉₃, sunt aprobate ansamblurile de bază pentru sisteme de gaze arse conform directivei aparatelor cu gaz 2009/142/CE cu respectarea EN 677 și EN 483 împreună cu echipamentul (certificare a sistemului). Acesta este documentat prin intermediul numărului de identificare a produsului de pe plăcuța de identificare a echipamentului.

La tipul constructiv C₆₃ sunt utilizate sisteme de gaze arse care dețin p aprobare CE și sunt eliberate de Buderus.

La montajul conexiunii pentru aer de ardere-gaze de ardere trebuie respectate prevederile valabile în general (→ capitolul 3.6, pagina 16).

În ceea ce privește lungimea conductei de gaze arse, țineți cont de suporturile producătorului respectiv de sisteme de evacuare a gazelor arse.

Toate tipurile constructive sunt prevăzute cu un ventilator în sistemul de alimentare cu aer proaspăt (tip C_{x3}).

Tipul constructiv B₂₃ (dependent de aerul din incintă)

În cazul sistemelor de evacuare a gazelor arse de tipul constructiv B, aerul de ardere este evacuat din încăperea centralei termice unde este montat echipamentul. Gazele de evacuare ies în exterior prin intermediul sistemului de gaze arse. Pentru alimentarea cu aer de ardere asigurați 1 sau 2 orificii de aerisire cu o secțiune transversală liberă de 2 x 75 cm² sau 1 x 150 cm².

Tipul constructiv B₃₃ (dependent de aerul din incintă, concentric)

Pentru echipamentul cu o putere termică totală < 35 kW, alimentarea cu aer de ardere este asigurată conform TRGI printr-un orificiu, iar evacuarea gazelor arse, prin racord de evacuare al gazelor arse. În cazul în care nu sunt disponibile astfel de montaje, echipamentul trebuie exploatat în încăperi dedicate.

Tipul constructiv C_{xx} (independent de aerul din incintă)

La sistemele de gaze arse ale tipului constructiv C, aerul de ardere al echipamentului este introdus din exteriorul casei. Gazul ars este evacuat afară. Mantaua echipamentului este realizată etanș la gaz și face parte din alimentarea cu aer de ardere. De aceea, în cazul operării independent de aerul din incintă este necesar ca echipamentul care se află în funcțiune să aibă mereu ușa frontală închisă. Echipamentul cu o putere termică totală < 50 kW trebuie exploatat în încăperile centralelor termice fără alte cerințe.



ATENȚIE: Defecțiuni ale instalației.

- ▶ Respectați regulamentele naționale specifice cu privire la instalațiile de ardere.

5.8.1 Sisteme de evacuare a gazelor arse

La nivelul echipamentului pot fi racordate tubulaturi de gaze arse din aluminiu, oțel superior sau plastic. Tubulaturile din plastic pentru gazele arse, trebuie să fie adecvate de la o anumită temperatură în sus (de exemplu, în cazul unei temperaturi a gazelor arse de 88 °C este necesară o temperatură aprobată de 120 °C). Vă recomandăm PPS la utilizarea plasticului pentru evacuarea gazelor arse.

5.8.2 Funcționarea dependentă de aerul din încăperea

În cazul în care nu se dorește o operare independentă de aerul din incintă sau aceasta nu se poate realiza la fața locului, echipamentul poate fi racordat dependent de aerul din incintă. În acest caz, respectați prevederile speciale pentru încăperea centralei termice și operarea dependent de aerul din incintă. Pentru ardere trebuie introdus aer de ardere suficient.

- ▶ Montați țeava de gaze arse conform indicațiilor de montaj ale sistemului de evacuare a gazelor arse.

5.8.3 Funcționarea independentă de aerul din incintă

- ▶ Montați racordul pentru gaze arse cu aer de ardere conform indicațiilor de montaj ale sistemului de evacuare a gazelor arse.

5.9 Realizarea conexiunii electrice

5.9.1 Indicații generale



PERICOL: Ca urmare a șocului electric!

- ▶ Se deconectează tensiunea (sigurante, comutatorul LS) întotdeauna înainte de a efectua lucrări la componentele electrice.

Toate componentele de reglare, control și de siguranță ale aparatului sunt cablate și verificate pentru funcționare.

Respectați măsurile de protecție conform dispozițiilor VDE 0100 și dispozițiilor (TAB) ale EVU locale.

Centralele murale se montează cu condiția asigurării ventilării încăperii, a evacuării gazelor de ardere și a prevederilor cuprinse în reglementări specifice: I 6, I 7, I 31, și I 5. Coloanele și circuitele electrice se vor proteja împotriva suprasarcinilor și scurtcircuitelor prin siguranțe fuzibile sau întrerupătoare automate prevăzute cu relee maximale.

La cablul de alimentare a echipamentului, nu trebuie să fie racordați alți utilizatori.

În domeniul de protecție 1, pozati cablul vertical catre exteriorul zonei hasurate.

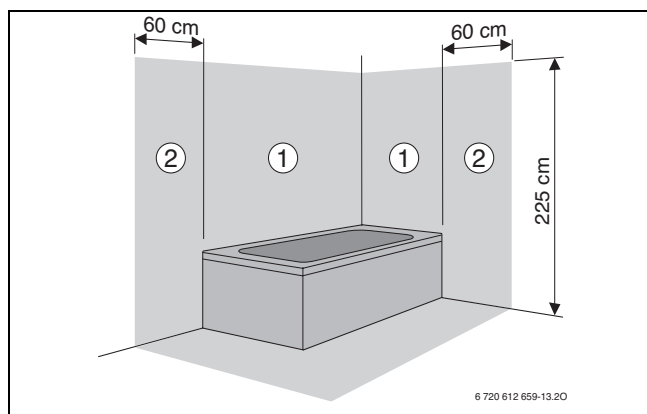


Fig. 28

Domeniul de protecție 1, direct deasupra căzii
Domeniul de protecție 2, perimetru de 60 cm în jurul căzii/dușului

La conectarea de componente electrice, respectați și schema de conexiuni (→ capitolul 2.7.4, pagina 13) și instrucțiunile de montaj și de service ale fiecărui produs.



Priza trebuie să fie întotdeauna accesibilă.

5.9.2 Racordarea echipamentelor cu ștecăr de rețea

- ▶ Introduceți ștecărul de rețea într-o priză cu contact de protecție (în afară de domeniul de protecție 1 și 2).
- ▶ Dacă aparatul este racordat în domeniul de protecție 1 sau 2 demontați cablul (→ capitolul 5.9.3). Utilizați următoarele tipuri de cabluri.

5.9.3 Racorduri ale cutiilor de borne

Cutiile de borne din partea inferioară a echipamentului sunt echipate cu diferite racorduri pentru racordul componentelor electrice externe.

În lista menționată mai jos sunt prezentate pozițiile în care se pot racorda diverse componente.

- ▶ Pentru a avea acces la cutiile de racordare a bornelor, deșurubați cele două șuruburi ale capacului clemelor [1] din partea inferioară a echipamentului.

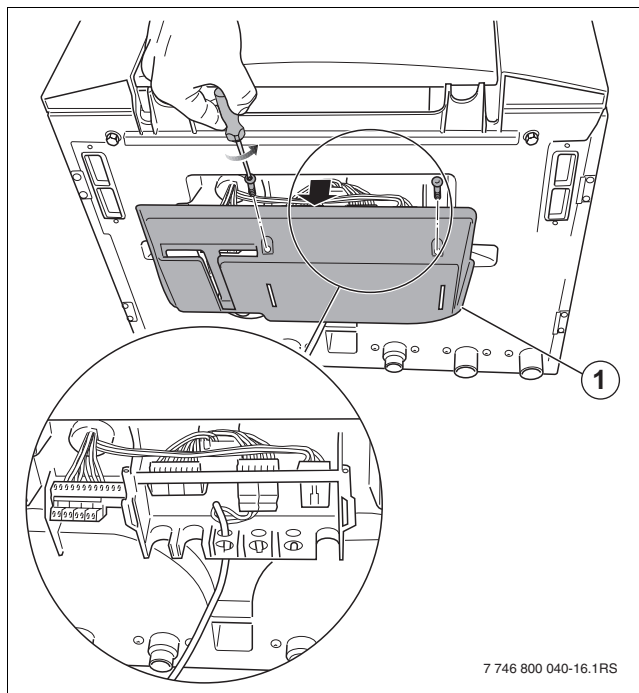


Fig. 29 Capacul clemelor



PERICOL: prin șoc electric.

- ▶ În cazul în care alimentarea cu tensiune este pornită, bornele 7 - 11 se află sub tensiune (230 VAC).

- ▶ Racordați toate componentele adecvate la cutia de borne respectivă.

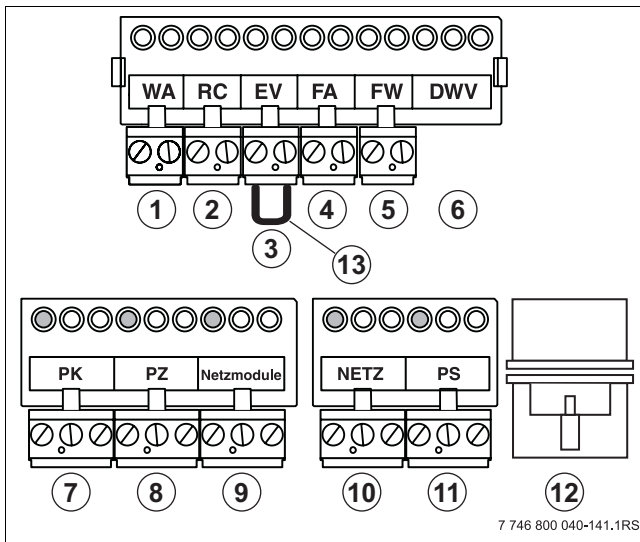


Fig. 30 Cutie de racordare și cutie de borne

- | | | |
|----|-----------|---|
| 1 | verde | WA = Pornire/Oprire termostat lipsit de potențial |
| 2 | potocaliu | RC = termostat de cameră RC și EMS-Bus |
| 3 | roșu | EV = contact de comutare extern lipsit de potențial, de exemplu pentru încălzirea prin pardoseală |
| 4 | albastru | FA = senzor pentru temperatura exterioară |
| 5 | gri | FW = senzor de temperatură apă caldă |
| 6 | turcoaz | DWV = racord pentru cană externă cu 3 căi |
| 7 | verde | PK = pompa circuitului de încălzire 230 VAC. Pompa circuitului de încălzire 230 VAC, max. 250 W este racordată la cutia de borne. |
| 8 | mov | PZ = pompă de circulație 230 VAC (doar pentru GB162-35/45) |
| 9 | alb | racord al modulului de rețea 230 VAC |
| 10 | alb | REȚEA = racord la rețea 230 VAC |
| 11 | gri | PS = pompă de încărcare a rezervorului 230 VAC |
| 12 | | Ștecher cu 10 poli pentru senzorul de temperatură pentru apa menajeră al rezervorului (doar pentru GB162-30 T40 S) |
| 13 | | Punte funcțională |

5.9.4 Aparate de reglare racordabile

La echipament pot fi anexate următoarele aparate de reglare de modulație:

- Unitatea de comandă Logamatic RC20, RC30/RC35
- Regulator în cascadă Logamatic 4121, 4122
- Aparat de reglare cu contact pentru solicitare de căldură lipsită de potențial
- Semnal colectiv de avarie EM10, intrare VDC 0-10 (utilizabil pentru transformarea unui semnal VDC 0-10 într-un semnal de modulație).



În cazul în care este anexată o unitate de comandă la EMS-Bus:

- ▶ în unitatea de comandă, de exemplu RC35, UBA 3.5 este afișat ca UBA 3.
- ▶ în cadrul testului de funcționare, pompa de încărcare a rezervorului nu poate fi activată.
- ▶ pe monitorul apă caldă este afișat doar senzorul de temperatură pentru apă menajeră al rezervorului. Senzorul de temperatură pentru apă rece nu este afișat.

5.9.5 Racordarea și montarea unității de comandă



Nu este posibilă racordarea directă în același timp a mai mult de o unitate de comandă la echipament.

Montarea unității de comandă în echipament



La nivelul unității de comandă montate în echipament (de exemplu RC35) se asigură doar un mod de funcționare conform temperaturii exterioare. În acest sens consultați și instrucțiunile de utilizare ale unității de comandă.

În cazul reglării conform temperaturii exterioare unitatea de control poate (de exemplu, RC35) fi instalată în echipament.

- ▶ Deschideți clapeta.

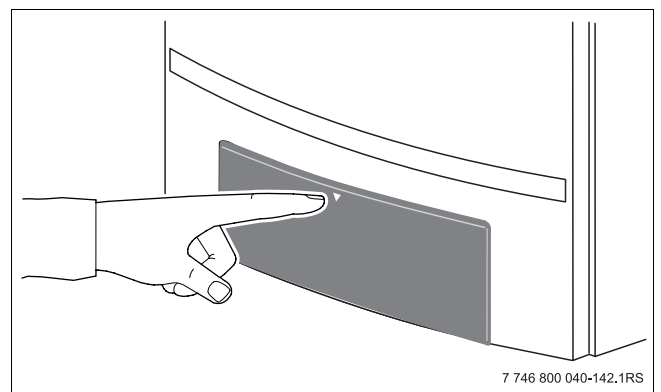


Fig. 31 Deschiderea clapetei

- ▶ Demontați capacul.

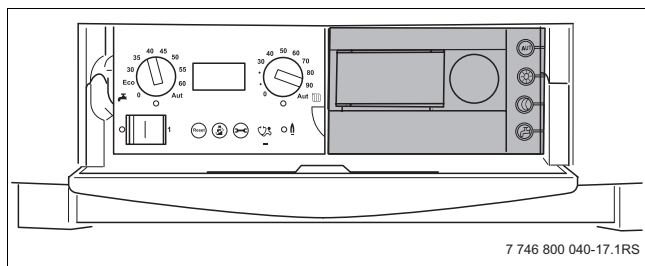


Fig. 32 Demontarea capacului

- ▶ Montați unitatea de comandă.

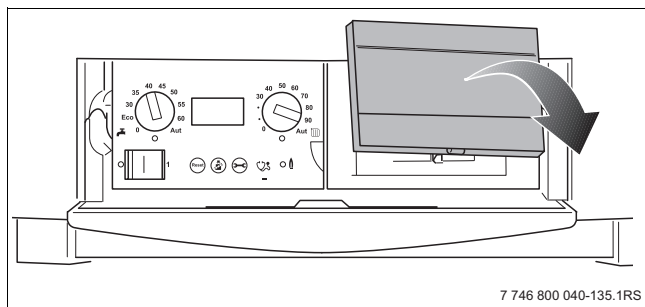


Fig. 33 Montarea unității de comandă în echipament

Racordarea unității de comandă externe



Nu este posibilă racordarea directă în același timp a mai mult de o unitate de comandă la echipament.

- ▶ Instalați unitatea de comandă în încăperea de referință conform descrierii din indicațiile de montaj respective.
- ▶ Racordați unitatea de comandă RC20, RC30/RC35 la borna portocalie RC (→ fig. 30, [2]). În acest sens utilizați un cablu cu 2 conductori care variază de la 0,4 la 0,75 mm².

5.9.6 Realizarea conexiunii la sistemul de reglare Logamatic 4000

Pentru reglarea de modulație sunt adecvate aparatele de reglare Logamatic 4121 și Logamatic 4122 din sistemul de reglare Logamatic 4000.

- ▶ Respectați instrucțiunile de montaj și de service ale produselor respective.
- ▶ Racordați aparatele de reglare la borna portocalie RC (→ fig. 30, [2]). În acest sens utilizați un cablu cu 2 conductori care variază de la 0,4 la 0,75 mm².
- ▶ În cazul în care nu este disponibilă nicio comunicare cu aparatul de reglare extern sau modulele externe, verificați dacă polii conductorilor EMS-Bus au fost schimbați.

5.9.7 Integrarea și racordarea modulelor de funcționare (accesorii)

În cazul în care este anexată o unitate de comandă la EMS-Bus:

- în unitatea de comandă, de exemplu RC35, UBA 3.5 este afișat ca UBA 3.
- în cadrul testului de funcționare, pompa de încărcare a rezervorului nu poate fi activată.
- pe monitorul de apă caldă este afișat doar senzorul de temperatură pentru apă menajeră al rezervorului cu încărcare etapizată de 40 l. Senzorul de temperatură pentru apă rece nu este afișat.

Modulele funcționale pot fi racordate atât la echipament (maxim 2 module), cât și în exterior. La echipamentul Logamax plus GB162 cu rezervor integrat de 10 l modulele funcționale sunt racordate doar în exteriorul aparatului la nivelul racordului RC. Modulele sunt racordate printr-un ștecher separat la alimentarea cu tensiune.

La echipament pot fi anexate următoarele module funcționale:

- Modul solar SM10
- Modulul de semnalizare a defecțiunilor EM10
- Modul al buteliei de egalizare WM10
- Modulul bateriei de amestec MM10.



Racordul unui modul W002 la acest echipament nu este posibil.

- ▶ Respectați instrucțiunile de montaj și de service ale produselor respective.
- ▶ În cazul montajului și combinării modulelor funcționale respectați indicațiile de montaj corespunzătoare ale modulelor funcționale.

În cazul montajului modulelor funcționale în echipament se procedează după cum urmează:

- ▶ Desfaceți cele două șuruburi ale panoului de comandă și suspendați panoul de comandă în cele două cârlige [1].

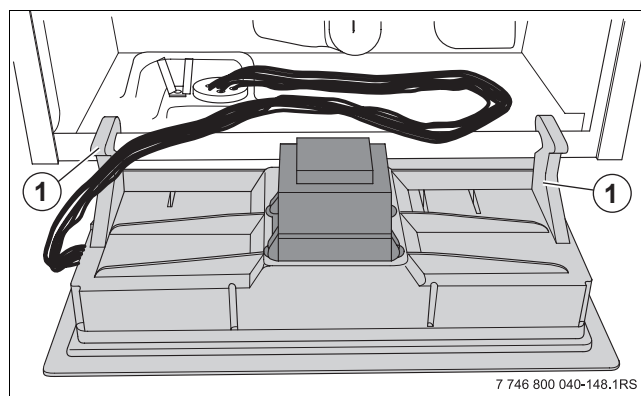


Fig. 34 Demontarea panoului de comandă

- 1 Cârlige

- ▶ Demontați capacul locului de montaj (→ fig. 3 și 4, [5]).
- ▶ Introduceți modulul funcțional [1] în locul de montaj [2].

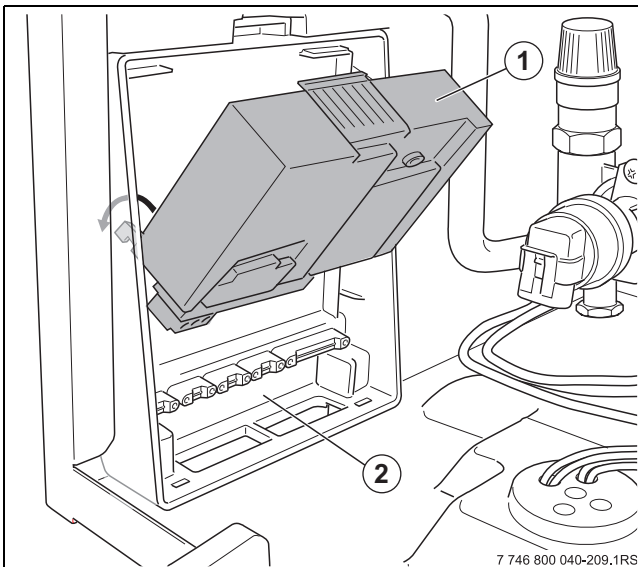


Fig. 35 Introducerea modulului

- 1 Modul funcțional
- 2 Poziție de montare

- ▶ Treceți cablul de conexiune EMS-Bus prin primul modul funcțional.
- ▶ Introduceți ștecherul (EMS) al cablului de conexiune [1] în modulul funcțional.
- ▶ Introduceți (modulul de rețea) ștecherul de racordare la rețea [2] în modulul funcțional.

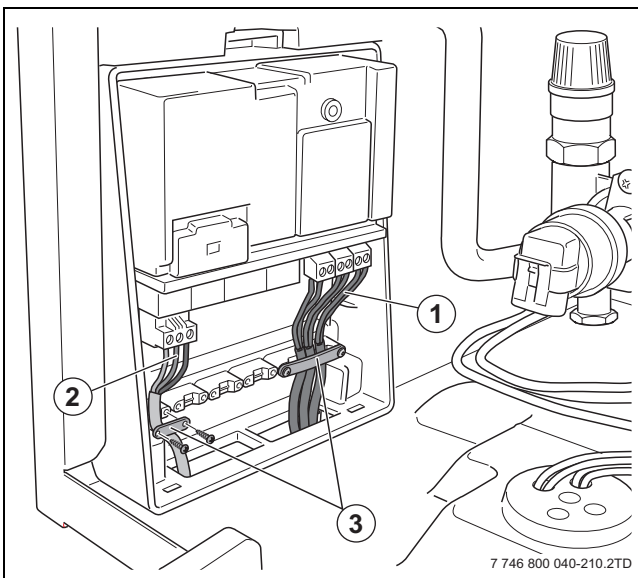


Fig. 36 Montarea siguranței cablului

- 1 Cablul de conexiune cu ștecher EMS
- 2 Ștecherul de racordare la rețea
- 3 Siguranța cablului

5.9.8 Racordați mai multe module

- ▶ În cazul în care sunt utilizate mai multe module, racordul celui de-al doilea modul la EMS-BUS se poate realiza prin primul modul. În acest sens utilizați cablul livrat cu modulul [8].
- ▶ Racordați cablul de rețea liber 230 VAC la modulul funcțional (→ fig. 30, [9] și fig. 36, [3]). În cazul în care sunt utilizate mai multe module funcționale, alimentarea 230 VAC a celui de-al doilea modul poate fi derivată de la primul modul. Utilizați cablul livrat împreună cu modulul funcțional [9] (→ fig. 1, [8], pagina 6).
- ▶ Racordați cablul de rețea 230 VAC [3-4] al primului modul funcțional [1] la următorul modul [2] (→ fig. 37).



La nivelul modulului funcțional pot fi înscrise pe racord [5] literele RC sau EMS.

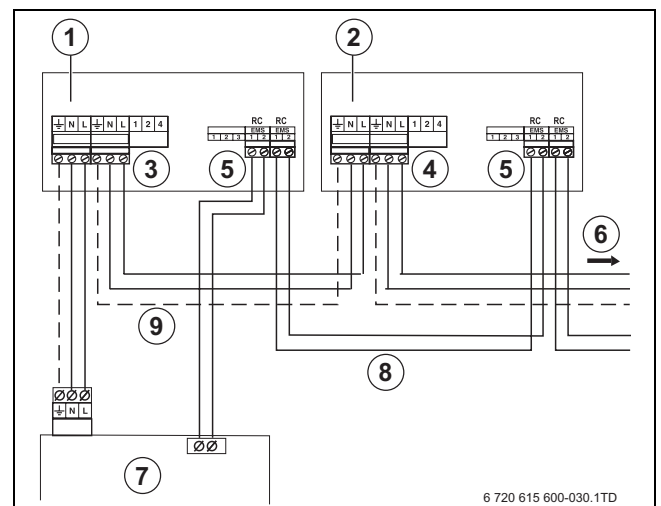


Fig. 37 Racordați mai multe module

- 1 Modulul funcțional 1
- 2 Modulul funcțional 2
- 3 Racord la rețea intrare
- 4 Racord la rețea ieșire
- 5 Racord EMS-Bus
- 6 alte module funcționale
- 7 Cleme de racordare Logamax plus GB162
- 8 Cablu de rețea pentru module funcționale
- 9 Cablu de rețea pentru module funcționale

- ▶ Înșurubați cablul cu siguranțele cablului (→ fig. 36, [3]).



La montarea modulului funcțional în echipament se poate monta mai întâi capacul locului de montaj, în cazul în care s-a realizat un orificiu în contrafișa intermediară.

- ▶ În zona traseului cablului realizați un orificiu în contrafișa intermediară a capacului cu un clește corespunzător.

- ▶ Introduceți capacul în partea inferioară și blocați-l în partea superioară.
- ▶ La montajul capacului locului de montaj răsuciți cele două șuruburi din partea superioară a capacului.

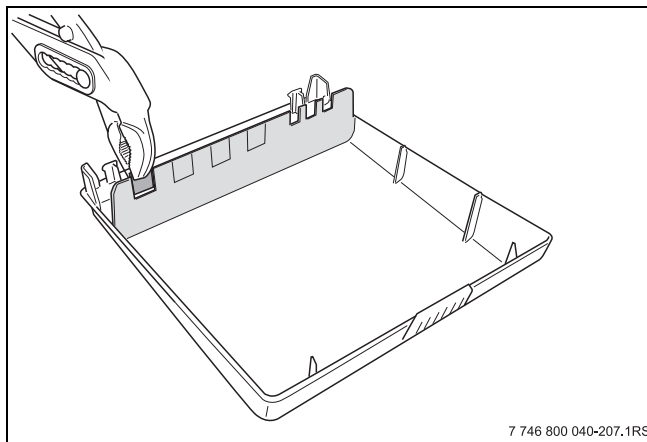


Fig. 38 Realizarea unui orificiu în contrafișa intermediară a capacului

5.9.9 Racordarea senzorului pentru temperatura exterioară

În cazul unei reglări conform temperaturii exterioare racordați un senzor pentru temperatura exterioară.

- ▶ Racordați senzorul pentru temperatura exterioară la borna albastră FA (→ fig. 30, [4]). În acest sens utilizați un cablu cu 2 conductori care variază de la 0,4 la 0,75 mm².

5.9.10 Racordarea unui termostat de pornire/oprire



Termostatul de pornire/oprire nu este permis în anumite țări (de exemplu Germania, Austria). Respectați în acest sens prevederile naționale specifice.

- ▶ Racordați termostatul de pornire/oprire lipsit de potențial la cutia de borne pe poziția WA (→ fig. 30, [1]). Rezistența maximă admisă a acestui circuit este de 100 Ω. În acest sens utilizați un cablu cu 2 conductori care variază de la 0,4 la 0,75 mm².



Nu este posibilă racordarea în același timp la racordul RC și la racordul bornelor „solicitării de necesar termic lipsite de potențial“ (WA) a unui termostat. Echipamentul poate fi activat în general cu un contact lipsit de potențial pentru solicitarea de necesar termic întrerupând totuși funcția de modulație a echipamentului. Aceasta se adaugă costurilor confortului și consumului de energie. În cazul în care se instalează un contact de pornire / oprire lipsit de potențial pentru solicitarea de necesar termic, echipamentul realizează o modulație doar până la temperatura setată a apei din cazan.

5.9.11 Racordarea contactului de comutare extern

Poate fi racordat un contact de comutare extern fără potențial. Acest contact de comutare extern poate fi utilizat, de exemplu pentru protecția încălzirii prin pardoseală împotriva unei temperaturi prea ridicate a apei calde. În cazul în care este deschis contactul de comutare extern, echipamentul este oprit. Pompa funcționează în continuare cu timpul de funcționare al pompelor setat la nivelul echipamentului. În cazul în care contactul de comutare este întrerupt, echipamentul se închide cu codul de display **89**. Echipamentul intră din nou în funcțiune în urma închiderii contactului.

- ▶ Îndepărtați puntea funcțională (→ fig. 30, [13]) de la nivelul bornei EV.
- ▶ Racordați contactul de comutare extern la borna roșie EV.

5.9.12 Racordarea senzorului pentru temperatura exterioară

În cazul unei reglări conform temperaturii externe trebuie racordat un senzor pentru temperatura exterioară.

- ▶ Racordați senzorul pentru temperatura exterioară la borna albastră FA (→ fig. 30, [4]). În acest sens utilizați un cablu cu 2 conductori care variază de la 0,4 la 0,75 mm².

5.9.13 Racordarea senzorului de temperatură pentru apă menajeră

Dacă este cazul, racordați senzorul de temperatură pentru apă menajeră.

- ▶ Racordați senzorul de temperatură pentru apă menajeră la clema de culoare gri FW. În acest sens utilizați cablul de adaptare [1] livrat împreună cu senzorul de temperatură pentru apa menajeră.

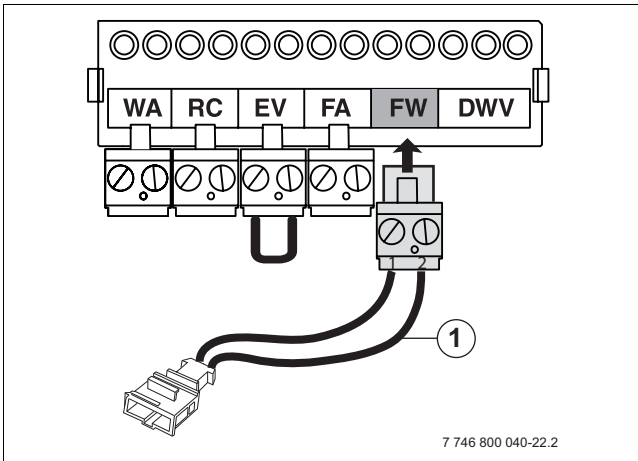


Fig. 39 Cutie de borne - Senzor de temperatură pentru apa menajeră

i Se poate racorda doar un senzor de temperatură pentru apă menajeră compatibil cu echipamentul.

5.9.14 Racordarea vanei cu 3 căi (în cazul în care nu există nicio vană cu 3 căi)

În cazul în care există, racordați în acest punct vana cu 3 căi.

- ▶ Racordați ștecherul vanei cu 3 căi la borna turcoaz DWV. În acest sens utilizați cablul de adaptare [1] livrat împreună cu vana cu 3 căi.

i În principiu la echipament poate fi racordată doar o vană cu 3 căi.

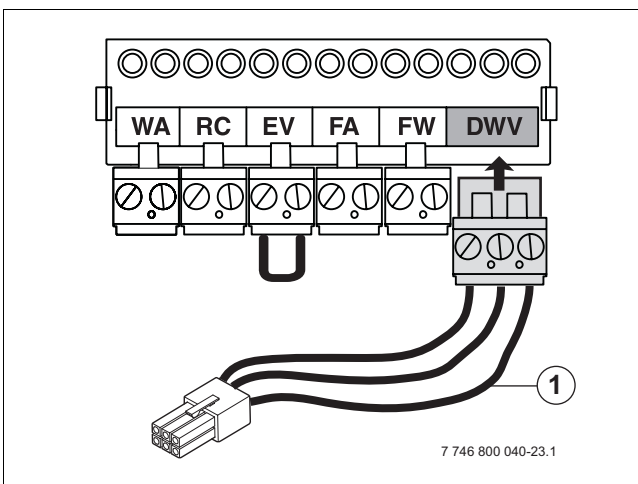


Fig. 40 Cutie cu borne - vană cu 3 căi externă

5.9.15 Racorduri 230 VAC

i Racordurile 230 VAC se pot utiliza doar în cazul unei configurații corespunzătoare a aparatului de reglare și pentru anumite instalații hidraulice. Fiecare racord are o preluare de putere maximă admisă de 250 W.

- ▶ Respectați documentația de proiectare și indicațiile de montaj ale aparatului de reglare.

PK - racordarea pompei externe

- ▶ Racordați pompa externă la borna verde PK [1]. Preluarea de putere maximă admisă a pompei = 250 W.

PZ Pompă de circulație

- ▶ Racordați pompa de circulație la borna mov PZ [2]. Preluarea de putere maximă admisă a pompei = 250 W.

i La GB162-30 T40 S se poate racorda o pompă de circulație. Această funcție nu este protejată

Module de rețea

Locul de montaj alb [3] este prevăzut pentru ale module funcționale (accesorii) (→ capitolul 5.9.7).

Rețea

Locul de montaj alb „Rețea“ [4] este prevăzut pentru racordul la rețea 230 VAC al echipamentului.

PS - Pompă de încărcare a rezervorului

- ▶ Racordați pompa de încărcare a rezervorului, dacă este cazul, la borna gri PS [5].

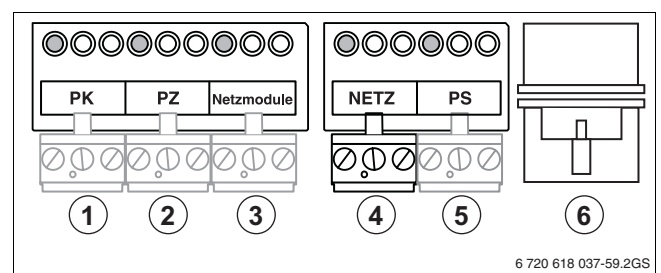


Fig. 41 Cutie de racordare

- 1 verde pompa externă a circuitului de încălzire 230 VAC.
- 2 mov pompă de circulație 230 VAC
- 3 alb racord al modulului de rețea 230 VAC
- 4 alb racord la rețea 230 VAC
- 5 gri pompă de încărcare a rezervorului 230 VAC
- 6 Ștecher cu 10 poli pentru pompă cu ștecher pentru racord de semnalizare (doar GB162-30 cu rezervor T40 S)

5.9.16 Racord electric al boilerului cu echipamentul (doar GB162-30 T40 S)

Racordați următoarele componente din boiler la echipament:

- ▶ Pompa de încărcare a rezervorului: racordați ștecherul gri al pompei de încărcare a rezervorului [5] la locul de montaj gri PS.
- ▶ Senzorul de temperatură pentru apă rece, rezervor cu senzor de temperatură pentru apă menajeră, senzor debit: racordați ștecherul alb al senzorului de temperatură [6] la locul de montaj alb.

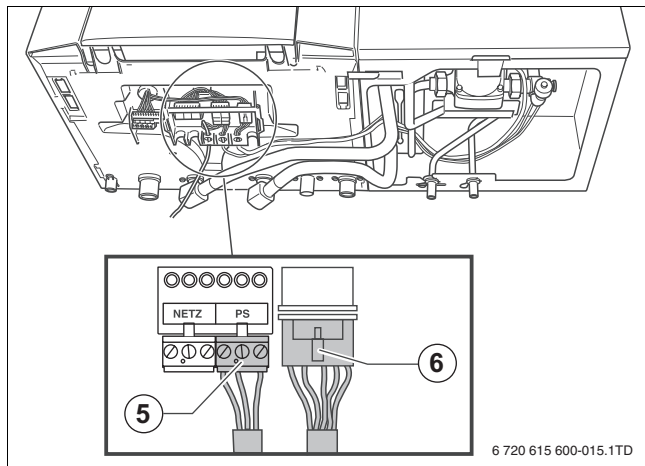


Fig. 42 Racordarea boilerului

5.10 Adaptarea tipurilor de gaz



PERICOL: Explozie!

- ▶ Lucrările la părțile conductoare de gaz pot fi efectuate doar de către instalatori autorizați din domeniul tehnicii gazelor.

- ▶ Dacă este cazul, realizați conversia echipamentului la un alt tip de gaz. În acest sens citiți autocolantul pentru tipurile de gaz permise.
- ▶ Închideți robinetul de gaz.
- ▶ Deconectați echipamentul.
- ▶ Demontați mantaua (→ capitolul 6.1, pagina 36).
- ▶ Demontați unitatea de gaz/de aer (KombiVent) (→ capitolul 9.3.1, pagina 58).
- ▶ Desfaceți șuruburile de la tubul Venturi [1] și scoateți vana de gaz de la tubul Venturi.

- ▶ Scoateți duza de gaz [2] din vana de gaz.

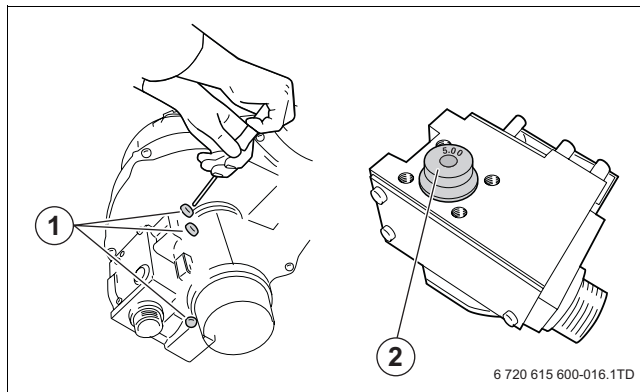


Fig. 43 Vană de gaz

- 1 Șuruburi la nivelul tubului Venturi
- 2 Duză de gaz

- ▶ Utilizați duza care corespunde noului tip de gaz (→ tab. 7).

Tip de gaz	Diametrul duzei de gaz [mm]		
	Logamax plus GB162		
	30 T40 S	35	45
Gaz metan H (G20)	5,05		5,90
Gazelichefiate P (G31) Propan	3,95		4,65

Tab. 7 Diametrul duzei de gaz

- ▶ Așezați noile o-ring-uri pe ambele părți ale duzei de gaz.



La echipamentele în condensatie GB162-35/45 ce trebuie exploatate pe GPL (3P), nu se admite funcționarea cascaderii în suprapresiune sau inserierea în suprapresiune.

- ▶ În cazul conversiei echipamentului GB162-35/45 pe gaze lichefiate 3P trebuie demontată și clapeta pentru gaze arse.

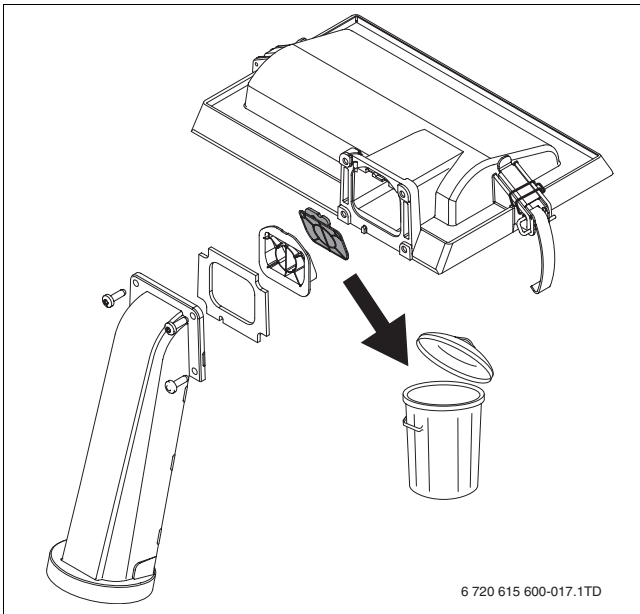


Fig. 44 Clapetă gaze arse

- ▶ Introduceți garnituri noi din cauciuc între conducta de alimentare și vana de gaz.
- ▶ Montați din nou toate piesele în ordine inversă.
- ▶ Amplasați autocolantul livrat [1] din ambalajul setului de conversie a gazului la nivelul echipamentului și la nivelul vanei de gaz.

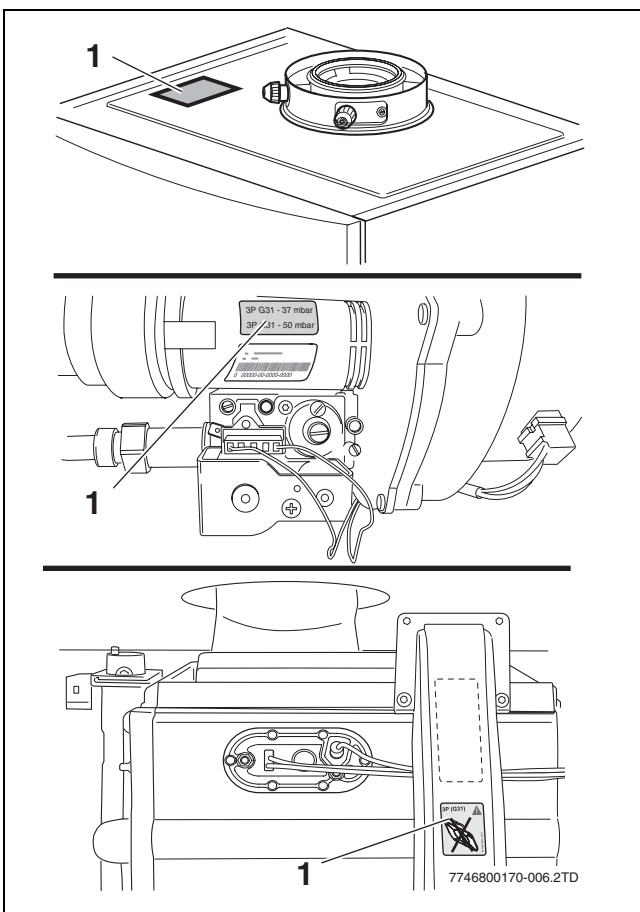


Fig. 45 Amplasarea autocolantului

- ▶ Executați punerea în funcțiune și completați un nou proces verbal de punere în funcțiune.
- ▶ Setați raportul gaz/aer la sarcină parțială (sarcină redusă) (→ capitolul 6.6.5, pagina 43).



PRECAUȚIE: Defecțiuni ale cazanului.

- ▶ Setați echipamentul numai în funcție de rapoartele gaz/aer și niciodată pe baza parametrilor mășurați ai gazelor arse, cum ar fi CO/CO₂/NO_x!

- ▶ În plus includeți toate locașurile de etanșare găsite la montaj în verificarea etanșeității în stare de funcționare.



PERICOL: Explozia gazelor inflamabile.

- ▶ După schimbarea duzei de gaz, se va efectua obligatoriu controlul de etanșeitate.

- ▶ Verificarea echipamentului în vederea etanșeității (→ capitolul 6.6.6, pagina 44)
- ▶ Fixați din nou mantaua.

6 Punerea în funcțiune

- ▶ După executarea următoarelor operațiuni descrise mai jos completați procesul verbal de punere în funcțiune (→ capitolul 6.10, pagina 50).

6.1 Scoaterea mantalei

Aparat

- ▶ Deșurubați ambele șuruburi de fixare [1].
- ▶ Deschideți ambele dispozitive de închidere rapidă din partea inferioară a panoului de comandă [2].
- ▶ Trageți spre partea frontală mantaua de la nivelul muchiei inferioare [3].
- ▶ Ridicați puțin mantaua și îndepărtați-o [4].

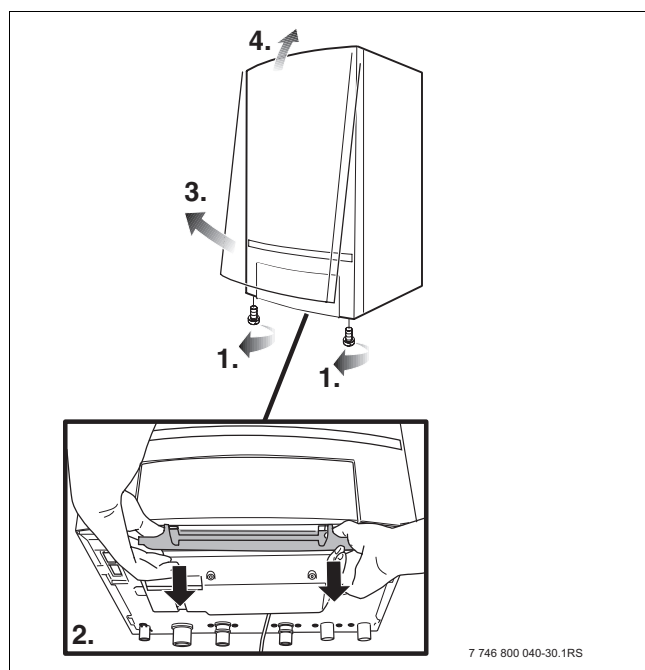


Fig. 46 Demontați mantaua echipamentului

Rezervorul cu încărcare etapizată (doar la GB162-30 T40 S)

- ▶ Deșurubați ambele șuruburi de fixare [1].
- ▶ Deschideți ambele dispozitive de închidere rapidă din partea inferioară a panoului de comandă [2].
- ▶ Defaceți dispozitivele de închidere din partea inferioară a mantalei [3].
- ▶ Trageți spre partea frontală mantaua de la nivelul muchiei inferioare [4].
- ▶ Ridicați puțin mantaua și demontați-o [5].

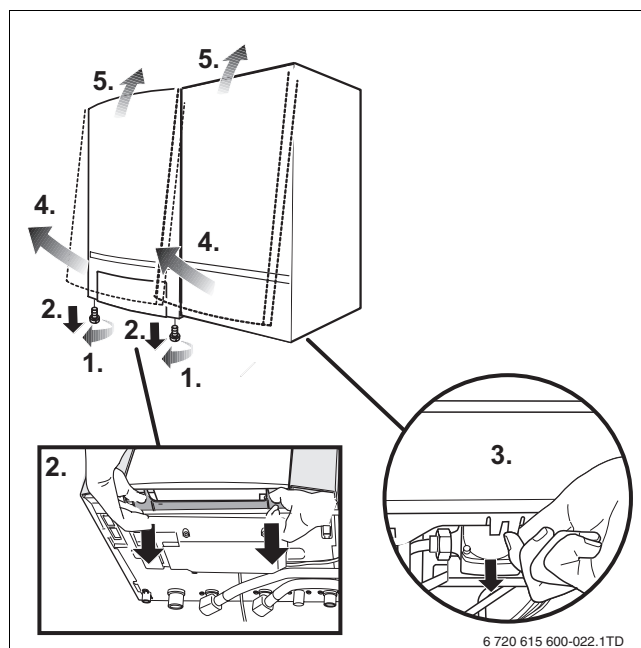


Fig. 47 Demontarea mantalei rezervorului cu încărcare etapizată

6.2 Alimentarea rezervorului de încărcare etapizată (doar la GB162-30 T40 S)



ATENȚIE: Defecțiuni ale instalației cauzate de mersul în gol.

- ▶ Înainte de instalația de încălzire umpleți mai întâi rezervorul cu încărcare etapizată.

- ▶ Deschideți un robinet de apă caldă.
- ▶ Deschideți robinetele de întreținere ale țevii de apă rece.
- ▶ Lăsați deschis robinetul pentru apă caldă până când rezervorul cu încărcare etapizată este spălat și nu mai există bule de aer în apă.

- ▶ Verificați dacă întrerupătorul pompelor [1] este reglat în poziția II.



ATENȚIE: Defecțiuni ale instalației
La aerisirea pompei poate curge o cantitate mică de apă.

- ▶ Din acest motiv așezați o lavetă uscată sub pompă.

- ▶ Aerisiți pompa de încărcare a rezervorului slăbind puțin șurubul de aerisire [2] de pe partea frontală a pompei.

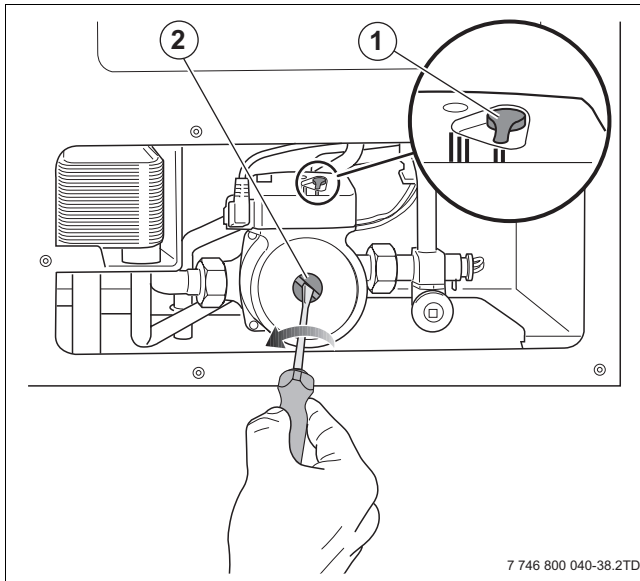


Fig. 48 Aerisirea pompei de încărcare a rezervorului

- 1 Întrerupătorul pompelor
- 2 Șurub de aerisire

- ▶ Strângeți din nou șurubul de aerisire.
- ▶ Închideți robinetul pentru apă caldă.

6.3 Montarea alimentării de rețea

- ▶ Introduceți ștecherul cablului de rețea într-o priză (230 VAC).
- ▶ Reglați întrerupătorul principal de la nivelul panoului de comandă în poziția „1” (Por) (→ fig. 50, [1], pagina 38).

6.4 Elementele panoului de comandă

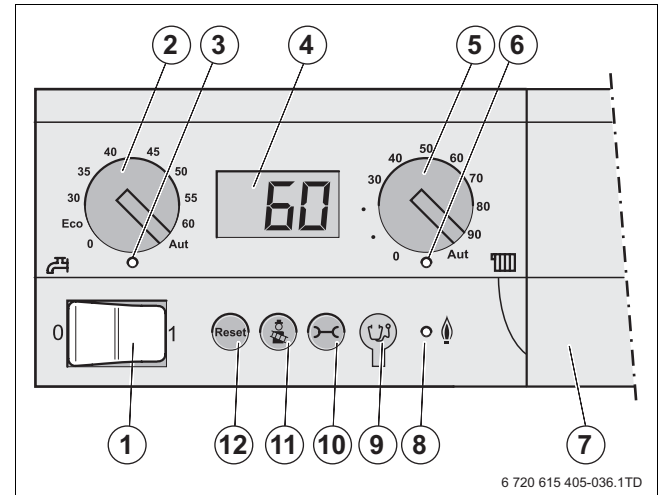


Fig. 49 Panou de comandă - Elemente de deservire

- 1 Întrerupător principal
- 2 Buton rotativ pentru valoarea nominală a apei calde
- 3 LED „Solicitare funcționare apă caldă”
- 4 Display pentru mesaje de stare
- 5 Buton rotativ pentru temperatura maximă a apei din cazan
- 6 LED „Solicitare funcționare încălzire”
- 7 Capacul locului de montare pentru unitatea de comandă, de exemplu RC35
- 8 LED „Arzător”
- 9 Bucșă de racordare pentru ștecherul de diagnostic
- 10 Tasta „Afișarea stării”
- 11 Tasta Coșar
- 12 Tasta Reset

Întrerupător principal

Echipamentul se pornește și se oprește cu ajutorul întrerupătorului principal [1].

Buton rotativ pentru valoarea nominală a apei calde

Cu ajutorul butonului rotativ pentru Apă caldă-Valoare nominală [2] se specifică temperatura dorită [°C] a apei calde (→ capitolul 6.7.5, pagina 48).

LED „Solicitare funcționare apă caldă”

LED-ul „Solicitare funcționare apă caldă” [3] luminează atunci când apare un necesar termic pentru apa caldă, de exemplu atunci când este necesară apă caldă.

Display

Pe display [4] se afișează statusul și valorile instalației de încălzire. În timpul unei defecțiuni, display-ul afișează eroarea sub forma unui cod de defecțiune. În cazul erorilor blocante mesajul de stare luminează intermitent.

Buton rotativ pentru temperatura maximă a apei din cazan

Cu ajutorul butonului rotativ pentru temperatura maximă a apei din cazan [5] setați temperatura limită superioară a apei din cazan (→ capitolul 6.7.2, pagina 47).

LED „Solicitare funcționare încălzire“

LED-ul „Solicitare funcționare încălzire“ [6] luminează atunci când se înregistrează o solicitare de necesar termic (de exemplu, atunci când spațiile care trebuie încălzite prezintă o temperatură prea scăzută).

LED "Arzător"

LED-ul „Arzător“ [8] semnalizează starea de funcționare a arzătorului.

LED	Stare	Explicație
Por	Arzător în funcțiune	Apa cazanului este încălzită.
OPR	Arzător oprit	Apa din cazan este în intervalul de temperatură dorit sau nu există nicio solicitare de necesar termic.

Tab. 8 Semnificația LED-ului „Arzător“

Posibilitate de racordare pentru ștecherul de diagnostic

Specialistul în sisteme de încălzire poate racorda aici un ștecher de diagnostic (Service Tool) [9].

Tastă ⊖

Cu tastă ⊖ [10] se poate afișa pe display temperatura actuală a apei din cazan, presiunea de operare, etc. (→ tab. 14, pagina 52).

Tastă ⌚

Cu tastă ⌚ [11] echipamentul poate fi comutat în regimul de funcționare manuală (regim manual), de exemplu atunci când reglarea instalației de încălzire (de exemplu, unitatea de comandă) este defectă (→ tab. 16, pagina 53).

Tastă ⊕

Repornirea echipamentului după remedierea unei defecțiuni de blocare cu ajutorul tastei ⊕ [12].

Aceasta este necesară numai în cazul erorilor blocante (mesajul de pe display luminează intermitent). Erorile blocante dispar automat, în cazul în care se remediază cauzele. În timpul realizării resetării, display-ul indică „rE“.



Dacă arzătorul indică o defecțiune după remedierea deranjamentului (→ capitolul 10, pagina 66). Dacă este cazul, adresați-vă tehnicianului de service responsabil sau filialei Buderus responsabile.

6.5 Umplerea instalației de încălzire



Echipamentul intră în funcțiune imediat ce suprapresiunea de funcționare este mai mare de 1,0 bar, iar echipamentul este pornit.

- ▶ Verificați presiunea în amonte a vasului de expansiune al instalației de încălzire și dacă este cazul reglați-o. În acest sens, echipamentul trebuie să fie gol în partea circuitului de încălzire. Presurizarea vasului de expansiune trebuie să corespundă presiunii statice (înălțimea instalației până la jumătatea vasului de expansiune), însă să se situeze la cel puțin 0,5 bar.
- ▶ La nivelul unității de comandă, rotiți spre stânga butonul rotativ pentru valoarea nominală a apei calde [2] și butonul rotativ pentru temperatura maximă a apei din cazan [3] în poziția „0“. În acest sens, în cazul GB162 30 T40 S, vana internă cu 3 căi este adusă în poziție mediană.

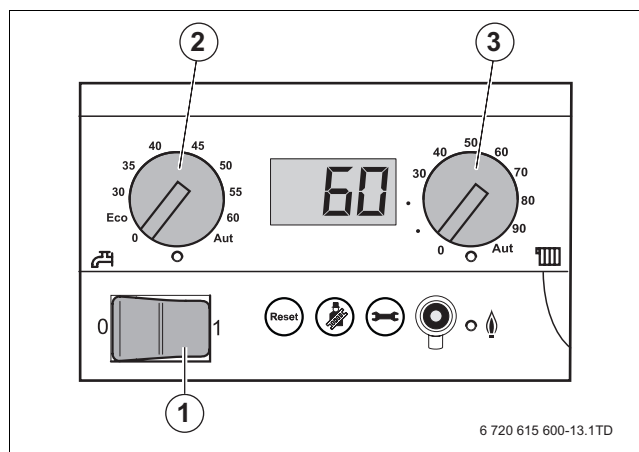


Fig. 50 Panoul de comandă de la nivelul controlerului de bază

- 1 Întrerupător principal
- 2 Buton rotativ pentru valoarea nominală a apei calde
- 3 Buton rotativ pentru temperatura maximă a apei din cazan

Echipamentul este echipat cu aerisitor automat.

- ▶ Desfaceți capacul de protecție al aerisitoarelor automate printr-o rotire.

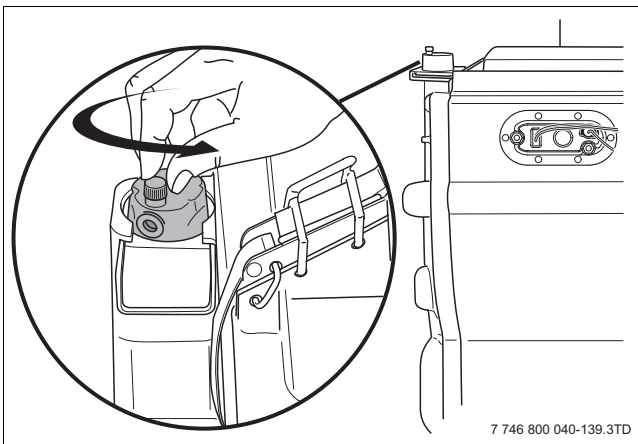


Fig. 51 Deschiderea aerisitoarelor automate

În cazul indicatorului de presiune analog (manometru)

- ▶ Citiți suprapresiunea de funcționare de la nivelul manometrului (→ fig. 52).

În cazul indicatorului de presiune digital

- ▶ Apăsăți tasta \ominus [3] până la afișarea suprapresiunii de funcționare pe display (de exemplu P1.5 pentru 1,5 bar).

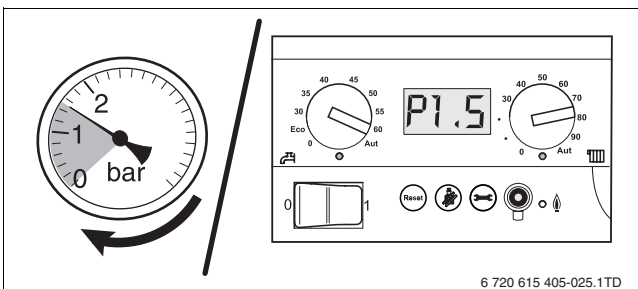


Fig. 52 Indicator de presiune analog/digital

La echipamentele cu dispozitiv de umplere (accesorii)

- ▶ Deschideți dispozitivul de umplere [1] și umpleți instalația până la 1,5 bar.
- ▶ Închideți dispozitivul de umplere.

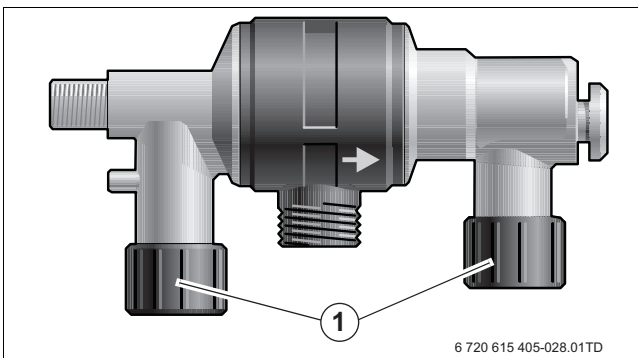


Fig. 53 Deconector

- 1 Sistem de alimentare

La echipamentele fără dispozitiv de umplere (accesorii)

- ▶ Racordați un furtun umplut cu apă [1] la robinetul de alimentare și golire [2] de la nivelul turului [3].
- ▶ Deschideți robinetul de umplere și golire.
- ▶ Deschideți robinetele de service (dacă este cazul) de la nivelul turului și returului de încălzire.

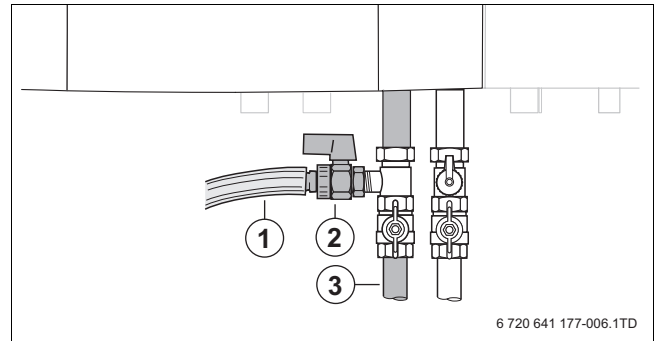


Fig. 54 Deschideți robinetele de umplere și de golire

- 1 Furtun
- 2 Robinet de umplere și golire
- 3 Tur



PRECAUȚIE: Pericol pentru sănătate ca urmare a contaminării apei potabile!

- ▶ Respectați legislația națională și normele de prevenire a contaminării apei potabile (de exemplu ca urmare a apei provenite din instalațiile de încălzire).
- ▶ Pentru Europa respectați normele EN 1717.

- ▶ Deschideți robinetul de apă și umpleți instalația de încălzire până la 1,5 bar. Verificați în acest timp indicatorul de presiune (→ fig. 52) pentru circuitul de încălzire. Presiunea maximă în instalația de încălzire, care se măsoară direct la echipament, nu poate să depășească 2,5 bar.



Aerisirea ulterioară a instalației de încălzire este foarte importantă deoarece atunci când instalația este umplută lent cu apă întreaga cantitate de aer din instalația de încălzire se acumulează în cel mai înalt punct.

- ▶ Închideți robinetul de apă și robinetul de alimentare și golire.

- ▶ Aerisiți instalația de încălzire prin intermediul supapelor de aerisire de la nivelul radiatoarelor. Astfel începeți de la cel mai de jos etaj al clădirii și continuați cu câte un etaj mai sus.

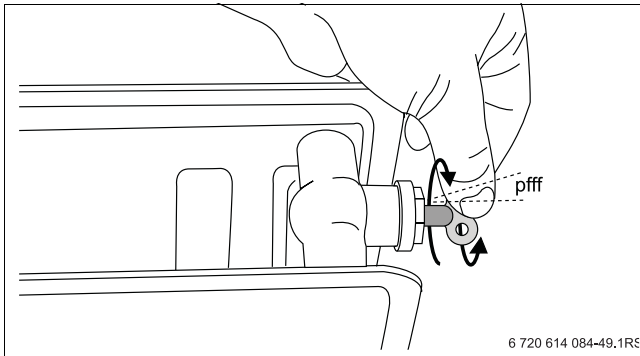


Fig. 55 Aerisirea radiatoarelor

- ▶ Setați întrerupătorul principal (→ fig. 50, [1], pagina 38) la nivelul panoului de comandă al controlerului de bază la „0”.
- ▶ Desfaceți cele două șuruburi ale panoului de comandă și suspendați panoul de comandă în cele două cârlige [1].

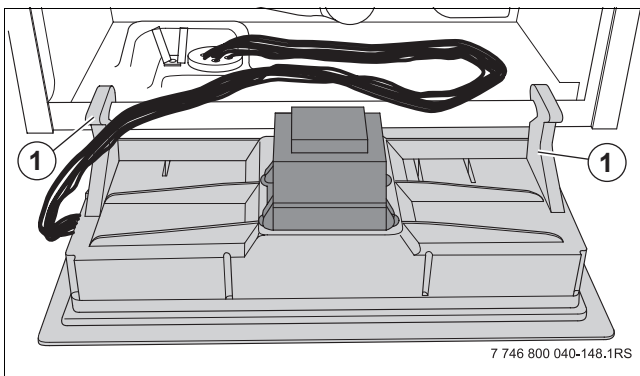


Fig. 56 Demontarea panoului de comandă

1 Cârlige



La aerisirea pompei poate curge o cantitate mică de apă. Din acest motiv așezați o lavetă uscată sub pompă.

- ▶ Aerisiți pompa slăbind puțin șurubul de aerisire de pe partea frontală a pompei.

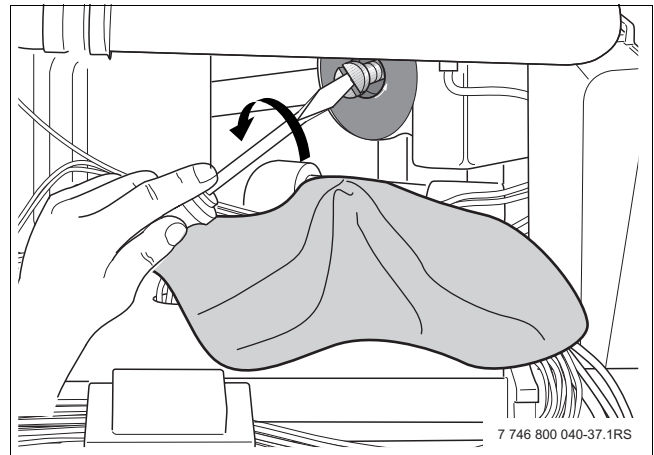


Fig. 57 Aerisiți pompa

- ▶ Strângeți din nou șurubul de aerisire.
- ▶ Setați întrerupătorul principal (→ fig. 50, [1], pagina 38) de la nivelul panoului de comandă la „1”.
- ▶ Recitiți suprapresiunea de funcționare de pe display-ul panoului de comandă. Atunci când suprapresiunea de funcționare se situează sub 1,0 bar în urma aerisirii, instalația de încălzire trebuie alimentată în continuare conform descrierii.
- ▶ Închideți robinetul de alimentare și golire al echipamentului.
- ▶ Decuplați furtunul.
- ▶ Scoateți furtunul, deșurubați capătul furtunului și păstrați-l, înșurubați clapa de închidere.
- ▶ Montați panoul de comandă, fixând din nou cele două șuruburi de pe ambele părți.
- ▶ Montați din nou mantaua echipamentului în ordinea inversă demontării.
- ▶ Înregistrați presiunea de lucru în procesul verbal de punere în funcțiune.
- ▶ Realizați setările la unitatea de comandă.

Scăderea presiunii într-o instalație de încălzire este cauzată de apariția bulelor de aer prin înfiletări și dispozitivul de aerisire (automat).

6.5.1 Umplerea sifonului cu apă



PERICOL: Prin intoxicare!

- ▶ Umpleți înainte de punerea în funcțiune a sifonului.

- ▶ Trageți în jos sifonul cu garnitură de etanșare cu manșetă și scoateți-l din suport [1].
- ▶ Scoateți sifonul.
- ▶ Umpleți sifonul cu apă [2].
- ▶ Montați din nou sifonul.

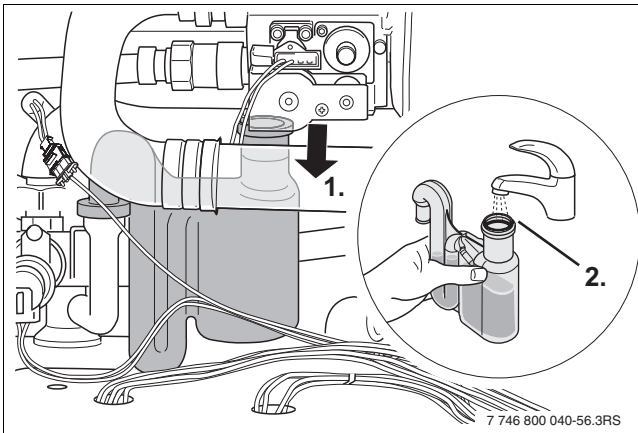


Fig. 58 Umplerea sifonului cu apă

6.6 Verificare și măsurare

6.6.1 Aerisirea conductei de alimentare cu gaz

- ▶ Aerisiți tubulatura de gaz prin niplul de măsurare a presiunii de racordare a gazului [1].

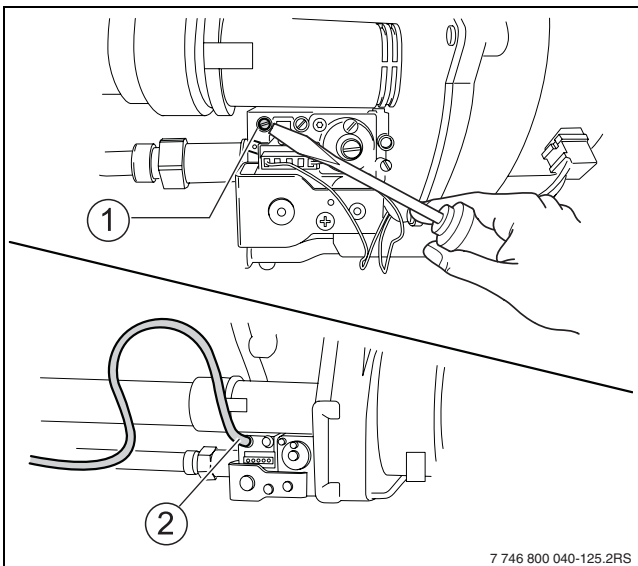


Fig. 59 Aerisirea conductei de alimentare cu gaz

- 1 Niplul de măsurare a presiunii de racordare a gazului
- 2 Furtun



PERICOL: prin explozia gazelor inflamabile.

- ▶ Verificați etanșeitarea niplului de măsurare utilizat.
- ▶ Respectați normele și prevederile naționale specifice.

6.6.2 Controlarea racordului pentru gaze arse



PERICOL: Explozie!

- ▶ Verificați etanșeitarea în urma efectuării lucrărilor la elementele conducătoare de gaz.

Controlați următoarele puncte:

- A fost utilizat sistemul de gaze arse descris mai sus (→ capitolul 5.8, pagina 26)?
- Au fost respectate scopurile de execuție conținute în indicațiile de montaj ale sistemului de evacuare a gazelor?
- Ambele dispozitive de închidere rapidă [1] sunt fixate [2] și protejate [3] corect la nivelul capacului arzătorului ?
- Verificați etanșeitarea între țeava de gaze arse și ștuțul pentru gaze arse (de exemplu, în urma măsurării fantei inelare).

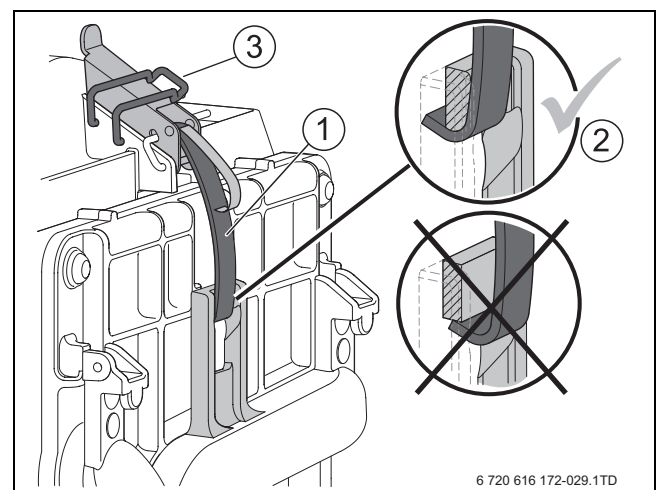


Fig. 60 Închiderea și asigurarea dispozitivelor de închidere rapidă

6 720 616 172-029.1TD

7 746 800 040-125.2RS

Tip de gaz	Reglarea de bază a arzătorului cu gaz
Gaze naturale H	La livrare reglat gata de funcționare pe gaze naturale. Legendă pentru plăcuța indicatoare a tipului de gaz: Categorie de gaz setată: G20-2H.
Gaz lichefiat P	După comutare (→ capitolul 5.10, pagina 34) adecvat pentru propan. Legendă pentru plăcuța indicatoare a tipului de gaz: Categorie de gaz setată: G31-3P.

Tab. 9 Reglarea de bază a arzătorului cu gaz

6.6.3 Verificarea dotării echipamentului



Arzătorul trebuie utilizat doar cu duzele de gaz corespunzătoare (→ tab. 7, pagina 34).

- ▶ Dacă este nevoie modificați tipul de gaz.

Echipamentul poate fi modificat pentru un alt tip de gaz (→ capitolul 5.10, pagina 34).

- ▶ Întrebați societatea de alimentare cu gaz responsabilă cu privire la tipul de gaz furnizat.
- ▶ Verificați ca tipul efectiv de gaz să fie identic cu cel de pe eticheta adezivă „Tipul de gaz”.

6.6.4 Verificați presiunea de racordare a gazului

Presiunea de racordare a gazului este înregistrată în cazul operării arzătorului cu sarcină completă.

- ▶ Setați întrerupătorul principal (→ fig. 62, [1], pagina 43) de la nivelul panoului de comandă la „0” (Opr).
- ▶ Deschideți capacul frontal.
- ▶ Închideți robinetul de gaz.
- ▶ Deschideți cel puțin 2 ventile ale radiatorului.
- ▶ Setați aparatul de măsurat presiunea la „0”.
- ▶ Desfaceți șurubul de închidere a niplului de măsurare pentru presiunea de racordare a gazului [5] cu 2 rotiri.
- ▶ Setați aparatul de măsurat presiunea [4] la „0”.

- ▶ Conectați racordul plus al aparatului de măsurat presiunea [4] printr-un furtun cu niplul de măsurare pentru presiunea de racordare a gazului [5].

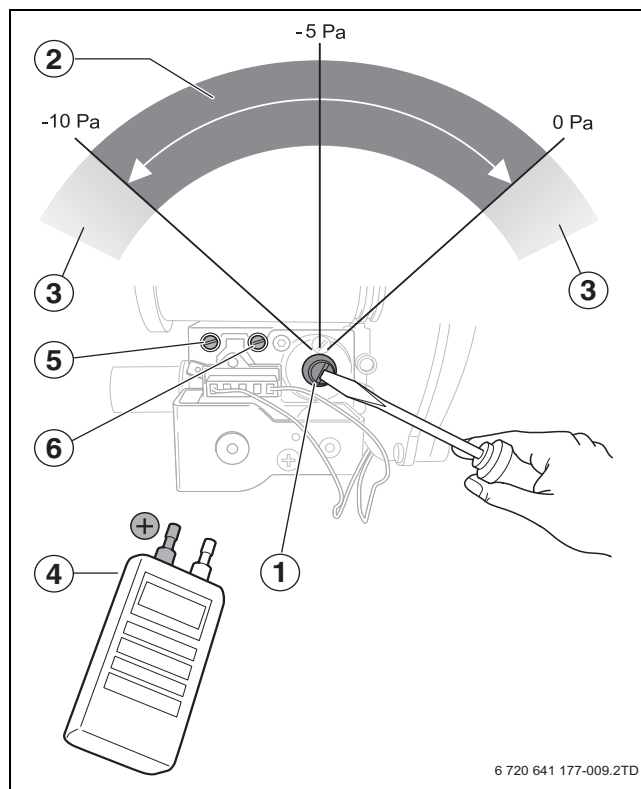


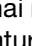
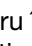
Fig. 61 Verificarea presiunii de racordare a gazului și setarea raportului între gaz și aer

- Șurub de reglare
- Interval corect
- Interval greșit
- Aparat de măsurat presiunea
- Niplul de măsurare pentru presiunea de racordare a gazului
- Niplul de măsurare pentru raportul între gaz și aer

- ▶ Deschideți robinetul de gaz.
- ▶ Setați întrerupătorul principal [1] la nivelul panoului de comandă al controlerului de bază la „1” (Por).
- ▶ Prin acționarea tastei [2] este pornit regimul de testare a gazelor arse. Țineți apăsată tasta (circa 2 secunde) până la afișarea punctului zecimal în partea dreaptă jos pe display [5]. Echipamentul funcționează maxim 30 de minute la sarcină completă în regim de încălzire (regim coșar).
- ▶ După aprinderea LED-ului „Arzător” [4], măsurați presiunea de racordare și înregistrați-o în procesul verbal de punere în funcțiune (→ capitolul 6.10, pagina 50).

Valori ale presiunii de racordare a gazului

- Gaze naturale: cel puțin 10 mbar, maxim 25 mbar (presiune nominală de racordare 18 mbar)
- Gaze lichefiate: minim 20 mbar, maxim 57,5 mbar (presiune nominală de racordare 25 mbar).

- ▶ Apăsați tasta  [3] de mai multe ori până la apariția indicatorului de temperatură pe display.
- ▶ Apăsați tasta  [2] pentru încheierea măsurătorii. Punctul decimal [5] se stinge.

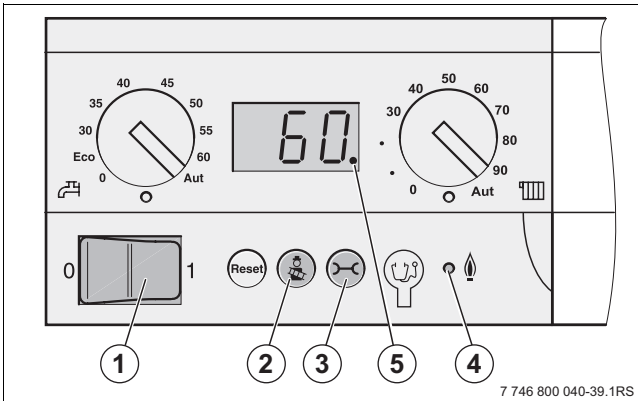
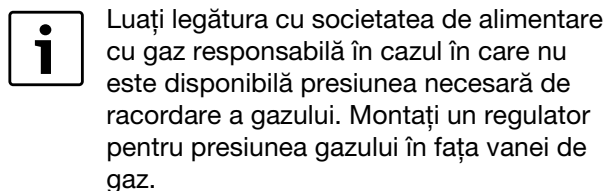
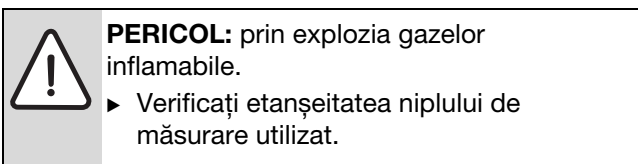


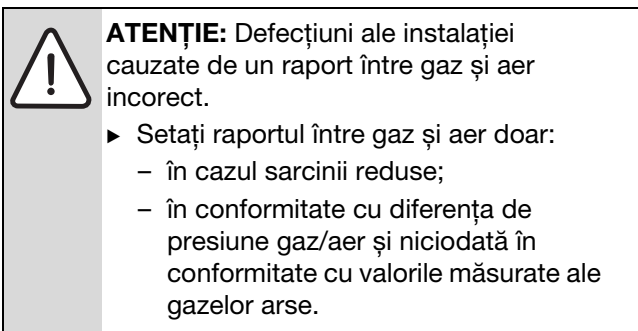
Fig. 62 Unitatea de comandă a controlerului de bază

- 1 Înterupător principal
- 2 Tasta Coșar
- 3 Tasta „Afișarea stării“
- 4 LED „Arzător“
- 5 Punctul decimal din mesajele afișate pe display



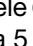
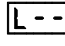




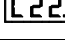
- ▶ Închideți robinetul de gaz.
- ▶ Scoateți din nou furtunul de măsurare și fixați din nou șurubul de închidere la niplul de control.



6.6.5 Controlarea și setarea raportului între gaz și aer



- ▶ Setează Înterupătorul principal (→ fig. 62, [1], pagina 43) de la nivelul panoului de comandă la „0“ (Opr).
- ▶ Închideți robinetul de gaz.

- ▶ Deschideți cel puțin 2 ventile ale radiatorului.
- ▶ Defaceți șurubul de închidere a niplului de măsurare pentru raportul între gaz și aer (→ fig. 61, [6], pagina 42) cu două rotiri.
- ▶ Setează aparatul de măsurat presiunea (→ fig. 61, [4], pagina 42) la „0“.
- ▶ Conectați racordul plus al aparatului de măsurat presiunea (→ fig. 61, [4], pagina 42) printr-un furtun cu niplul de măsurare a raportului între gaz și aer (→ fig. 61, [6], pagina 42).
- ▶ Deschideți robinetul de gaz.
- ▶ Setează Înterupătorul principal [1] la nivelul panoului de comandă al controlerului de bază la „1“ (Por).
- ▶ Apăsați tasta  [3] (circa 2 secunde) până la afișarea punctului zecimal în partea dreaptă jos pe display [5].
- ▶ Tastele  [3] și  [4] trebuie ținute apăsați simultan (circa 5 secunde), până când  (de exemplu ) este afișat pe display.
- ▶ Setează arzătorul cu tasta  [2] la sarcina parțială cea mai redusă. Mesaje pe display:
 -  (30 kW)
 -  (35 kW)
 -  (45 kW).

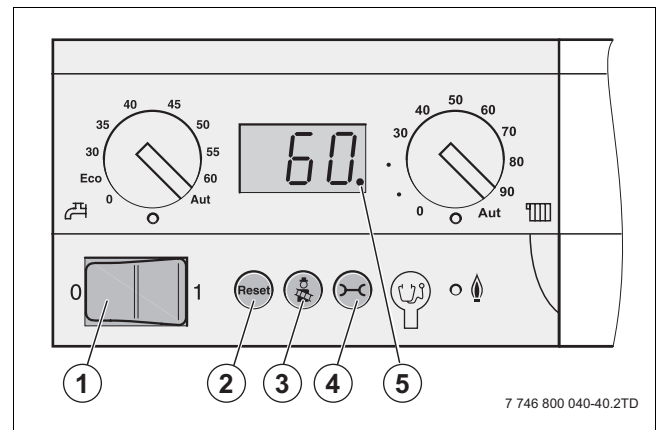


Fig. 63 Unitatea de comandă a controlerului de bază


- 1 Înterupător principal
- 2 Tasta Reset
- 3 Tasta Coșar
- 4 Tasta „Afișarea stării“
- 5 Punctul decimal din mesajele afișate pe display

- ▶ Citiți diferența de presiune.

Diferența optimă de presiune este de -5 Pa (-0,05 mbar). Diferența de presiune trebuie să fie între -10 și 0 Pa.

În cazul abaterilor, trebuie setat raportul între gaz și aer.

- ▶ Demontați capacul de acoperire al șurubului de setare a raportului între gaz și aer (→ fig. 61, [1]).
- ▶ Setează la nivelul șurubului de reglare (→ fig. 61, [1]) raportul între gaz și aer.

- ▶ Apăsați tasta  până când se stinge punctul de pe display.
- ▶ Montați capacul de acoperire.
- ▶ Setări întrerupătorul principal (→ fig. 63, [1]) la nivelul panoului de comandă al controlerului de bază la „0” (Opr).
- ▶ Închideți robinetul de gaz.
- ▶ Îndepărtați furtunul de măsurare de la nivelul niplului de măsurare a raportului între gaz și aer.
- ▶ Fixați din nou șurubul de închidere în niplul de măsurare.



PERICOL: prin explozia gazelor inflamabile.

- ▶ Verificați etanșeitatea niplului de măsurare utilizat.


- ▶ Deschideți încet robinetul de gaz.
- ▶ Setări întrerupătorul principal la nivelul panoului de comandă al controlerului de bază la „1”.
- ▶ Înregistrați parametri de măsurare în procesul verbal de punere în funcțiune (→ capitolul 6.10, pagina 50).

6.6.6 Efectuarea verificării etanșeității în stare de funcționare



PERICOL: Prin intoxicare!

- ▶ Efectuați verificarea etanșeității după lucrările la părțile pe unde trece gazul.

- ▶ Prin acționarea tastei  [2] este pornit regimul de testare a gazelor arse. Țineți apăsată tasta (circa 2 secunde) până la afișarea punctului zecimal în mesajele afișate pe display [5].
- ▶ După aprinderea LED-ului „Arzător” [4] așteptați 1 minut până când echipamentul arde la sarcină completă.

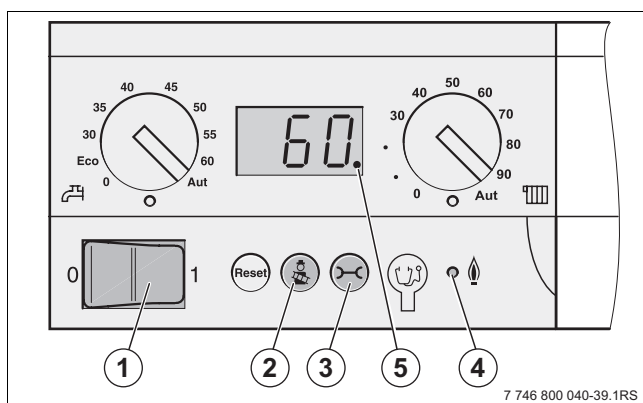


Fig. 64 Unitatea de comandă a controlerului de bază

- 1 Întrerupător principal
- 2 Tasta Coșar
- 3 Tasta „Afișarea stării”
- 4 LED „Arzător”
- 5 Punctul zecimal din mesajele afișate pe display

- ▶ Cu arzătorul pornit, verificați toate punctele de etanșare în vederea etanșeității pe întregul circuit de gaze [1] al echipamentul cu un agent de spumare sau un detector de gaze.



ATENȚIE: Defecțiuni ale instalației cauzate de scurtcircuit.

- ▶ Înainte de identificarea scurgerilor, acoperiți zonele expuse la pericol.
- ▶ Nu pulverizați și nu lăsați să se scurgă substanța pentru detectarea scurgerilor pe trecerile pentru cabluri, ștecăre sau cabluri de conectare.

- ▶ Verificați în vederea etanșeității garnitura din cauciuc [2] a electrodului de aprindere și a electrodului de ionizare.

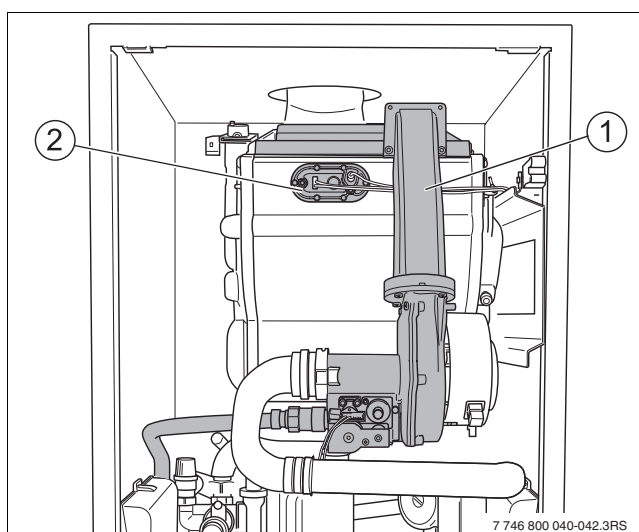



Fig. 65 Circuit de gaze

- 1 Circuite de gaze în echipament
- 2 Garnitură din cauciuc

- ▶ Remediați cauza scurgerii.
- ▶ Închideți capacul frontal.
- ▶ Puneți în funcțiune echipamentul, setând întrerupătorul principal de la nivelul panoului de comandă al controlerului de bază la „1” (Por) (→ fig. 64, [1]).
- ▶ Apăsați tasta  pentru încheierea măsurătorii.
- ▶ Punctul zecimal (→ fig. 64, [5]) se stinge.

6.6.7 Măsurarea valorilor CO



PRECAUȚIE: Defecțiuni ale arzătorului posibile din cauza setării greșite a raportului între gaz și aer!

- ▶ Nu utilizați niciodată valori ale gazelor arse, cum ar fi CO/CO₂/NO_x, ca bază pentru setarea raportului între gaz și aer. Pentru setarea raportului între gaz și aer → capitolul 6.6, pagina 41.

- ▶ Închideți întrerupătorul principal la nivelul panoului de comandă al controlerului de bază în poziția „0”.
- ▶ Deschideți cel puțin două ventile ale radiatorului.
- ▶ Îndepărtați capacul de acoperire de la nivelul punctului de măsurare pentru gaze arse [1].
- ▶ Racordați aparatul de analiză a gazelor arse la punctul de măsurare.

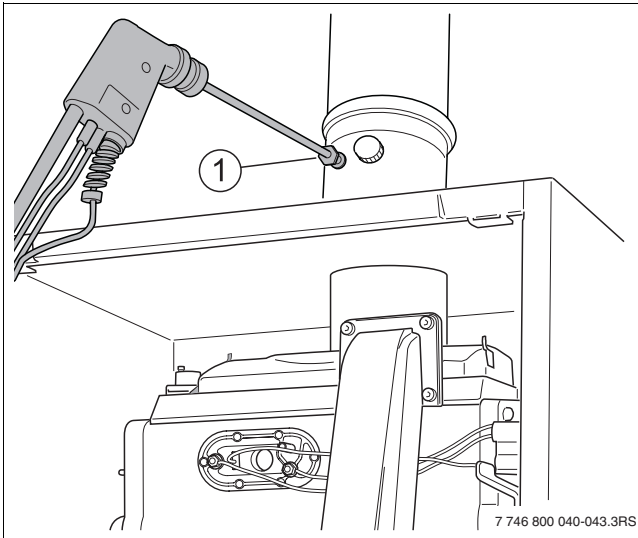


Fig. 66 Punct de măsurare pentru gaze arse

- ▶ Porniți întrerupătorul principal de la nivelul panoului de comandă în poziția „1”.
- ▶ Porniți regimul de testare a gazelor arse prin activarea tastei [2]. Țineți apăsată tasta (circa 2 secunde) până la afișarea punctului zecimal în partea dreaptă jos pe display [3].
- ▶ După aprinderea LED-ului „Arzător” [4] așteptați un minut până când echipamentul arde la sarcină completă.
- ▶ Măsurați valoarea CO la nivelul punctului de măsurare pentru gaze arse (→ fig. 66, [1]).

Valorile CO în stare de vid trebuie să fie mai mici decât 400 ppm sau 0,04 Vol%. Valorile care sunt mai mari decât 400 ppm indică un reglaj incorect al arzătorului, existența impurităților în arzătorul cu gaz sau schimbătorul de căldură sau defecțiuni ale arzătorului cu gaz.

- ▶ Identificați și remediați urgent cauza. Pentru aceasta echipamentul trebuie să fie în funcțiune.
- ▶ Apăsăți tasta [2] pentru încheierea măsurătorii.
- ▶ Închideți întrerupătorul principal la nivelul panoului de comandă în poziția „0”.
- ▶ Îndepărtați aparatul de analiză a gazelor de evacuare de la nivelul punctului de măsurare și montați din nou capacul de acoperire.

- ▶ Porniți întrerupătorul principal de la nivelul panoului de comandă în poziția „1”.

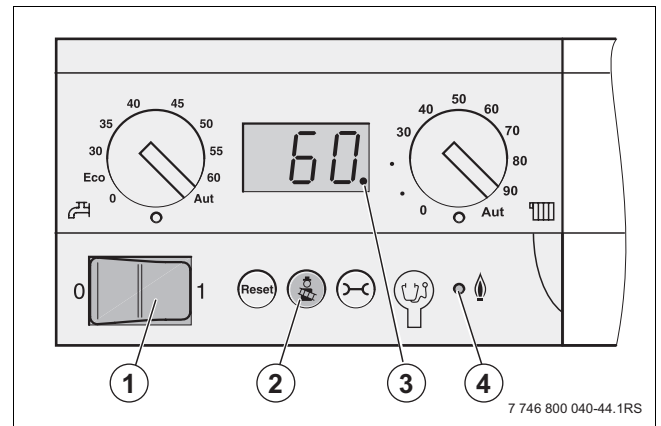


Fig. 67 Unitatea de comandă a controlerului de bază

- 1 Întrerupător principal
- 2 Tasta „Coșar”
- 3 Punctul zecimal din mesajele afișate pe display
- 4 LED-ul Arzător (Pornit/Oprit)

6.6.8 Măsurarea curentului de ionizare

Citiți valoarea puterii la nivelul RC35

- ▶ Puneți în funcțiune echipamentul prin intermediul tastei Coșar și citiți valoarea puterii la nivelul RC35.

Măsurarea valorii puterii cu echipamentul de măsură

- ▶ Setăți întrerupătorul principal (→ fig. 69, [1], pagina 46) la nivelul panoului de comandă al controlerului de bază la „0” (Opr).
- ▶ Desfaceți racordul tip ștecher al electrodului de ionizare și racordați echipamentul de măsură. Alegeți la aparatul de măsură domeniul de curent continuu μA . Echipamentul de măsură trebuie să aibă o rezoluție de minim $1 \mu\text{A}$.

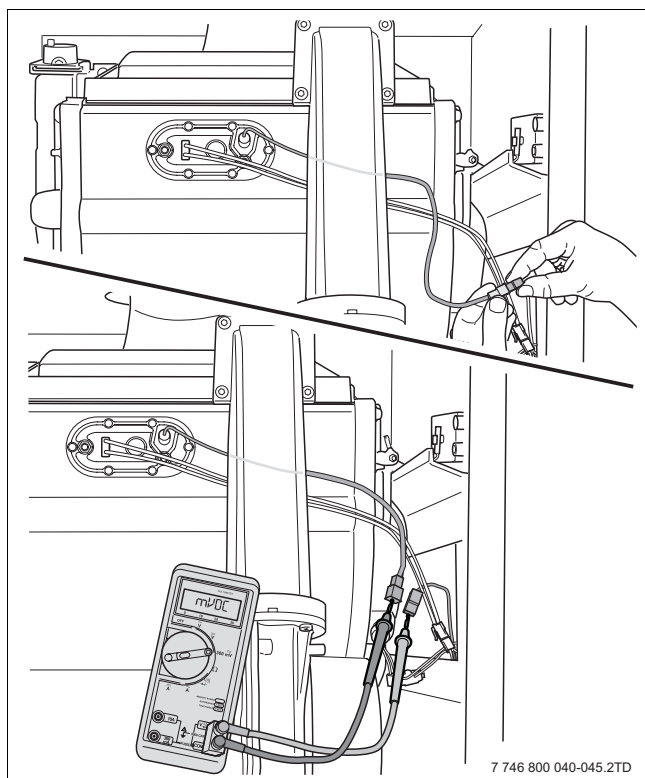


Fig. 68 Măsurarea curentului de ionizare

- ▶ Setează întrerupătorul principal [1] la nivelul panoului de comandă al controlerului de bază la „1” (Por).
- ▶ Apăsăți tasta [3] circa 2 secunde) și țineți-o apăsată până la afișarea punctului zecimal în partea dreaptă jos pe display [5].
- ▶ Tastele [3] și [4] trebuie ținute apăsată simultan (circa 5 secunde), până când (de exemplu) este afișat pe display.
- ▶ Notația valoarea puterii afișată.
- ▶ Setează arzătorul cu tasta [2] la sarcina parțială cea mai redusă. Mesaje pe display:
 - (30 kW)
 - (35 kW)
 - (45 kW).
- ▶ Măsurarea curentului de ionizare.

Curentul de ionizare care urmează a fi măsurat trebuie să aibă o valoare $> 5 \mu\text{A}$ curent continuu.

- ▶ Înregistrați parametrii de măsurare în procesul verbal de punere în funcțiune (→ capitolul 6.10, pagina 50).
- ▶ În cazul abaterilor controlați raportul între gaz și aer (→ capitolul 6.6.5, pagina 43) sau verificați electrodul de ionizare (→ capitolul 9.3.1, pagina 60).
- ▶ Setează din nou valoarea notată a puterii.
- ▶ Apăsăți tasta [2] pentru încheierea măsurătorii.

- ▶ Setează întrerupătorul principal [1] la nivelul panoului de comandă al controlerului de bază la „0” (Opr).

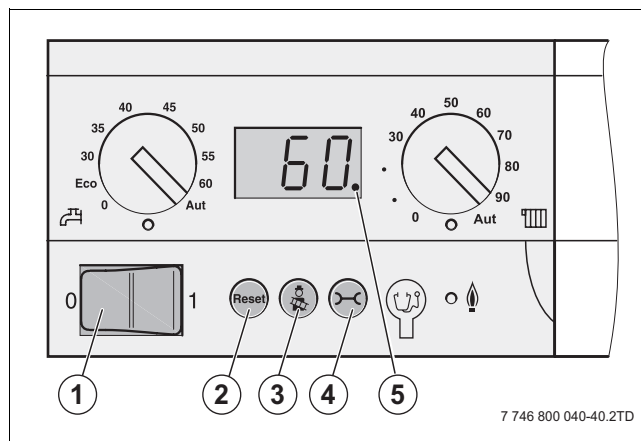


Fig. 69 Unitatea de comandă a controlerului de bază

- 1 Întrerupător principal
 - 2 Tasta Reset
 - 3 Tasta Coșar
 - 4 Tasta "Status display"
 - 5 Punctul decimal din mesajele afișate pe display
- ▶ Demontați echipamentul de măsură și conectați din nou racordul cablului de supraveghere.
 - ▶ Montați mantaua.
 - ▶ Închideți panoul de comandă.

6.7 Realizarea setărilor

6.7.1 Reglați puterea de încălzire a cazanului

Puterea de încălzire necesară este setată la nivelul panoului de comandă al controlerului de bază după cum urmează:

- ▶ Setează întrerupătorul principal [1] la nivelul panoului de comandă al controlerului de bază la „1” (Por).
- ▶ Pentru a ajunge la meniul „Setări”, tastele [3] și [4] trebuie ținute apăsată simultan (circa 2 secunde), până când (de exemplu) este afișat pe display.
- ▶ În cazul în care rezervorul și senzorul pentru temperatura rezervorului sunt racordate, setați aprovizionarea cu apă menajeră în meniul „Setări” (→ capitolul 7.1, pagina 51).
- ▶ Setează arzătorul cu tasta [2] la puterea dorită (→ tab. 10).
- ▶ Apăsăți tasta din nou pentru a ieși din meniul „Setări”.

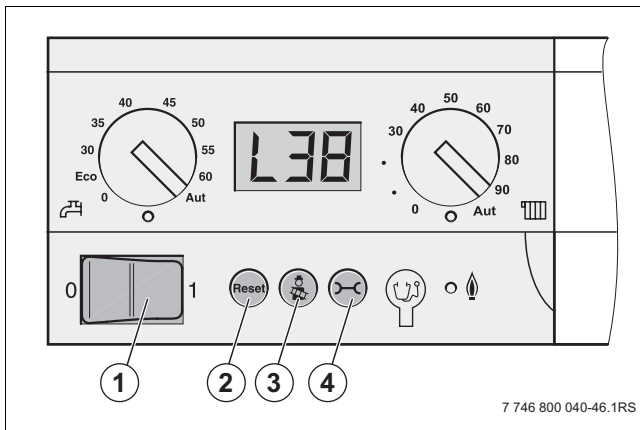


Fig. 70 Unitatea de comandă a controlerului de bază

- 1 Întreprător principal
- 2 Tasta Reset
- 3 Tasta Coșar
- 4 Tasta „Afișarea stării“

Mesaj pe display [%]	Putere termică nominală la 40/30 °C [kW]		
	Logamax plus GB162		
	30 T40 S	35	45
L17 - L22	5,3 ¹⁾	6,5 ¹⁾	10,4 ¹⁾
L25	7,7	8,8	11,3
L30	9,2	10,5	13,5
L35	10,7	12,3	15,8
L40	12,1	14,0	18,0
L45	13,6	15,8	20,3
L50	15,1	17,5	22,5
L55	16,6	19,3	24,8
L60	18,1	21,0	27,0
L65	19,6	22,8	29,3
L70	21,1	24,5	31,5
L75	22,6	26,3	33,8
L80	24,0	28,0	36,0
L85	25,5	29,8	38,3
L90	27,0	31,5	40,5
L95	28,5	33,3	42,8
L--	30,0	35,0	45,0

Tab. 10 Puterea de încălzire procentuală

1) setare minimă

6.7.2 Setări în prealabil temperatura maximă a apei din cazan

- ▶ Cu ajutorul butonului rotativ pentru temperatura maximă a apei din cazan (→ fig. 71, [1]) setați temperatura limită superioară a apei din cazan pentru regimul de încălzire (→ tab. 11).

Poziția termos-tatului	Instalația de încălzire	Explicație
0		Regimul de încălzire este deconectat (eventual numai regimul de producere a apei calde).
40	Încălzire prin pardoseală	Temperatura dorită a apei din cazan în [°C].
75 - 90	Radiatoare	
90	Convectoare	
Aut	Încălzire prin pardoseală Radiatoare Convectoare	Temperatura este stabilită cu o unitate de comandă (de exemplu RC35) în mod automat prin curba de încălzire. În cazul în care nu este montată nicio unitate de comandă, temperatura de 85 °C este considerată temperatura maximă a apei din cazan.

Tab. 11 Setări ale butonului rotativ pentru temperatura maximă a apei din cazan



ATENȚIE: Defecțiuni ale instalației din cauza supraîncălzirii pardoselii la utilizarea încălzirii prin pardoseală.

Reglarea la nivelul unității de comandă nu se poate realiza prin intermediul meniului, ci trebuie utilizat butonul rotativ „Temperatura maximă a apei din cazan“ (→ fig. 71, [1]).

- ▶ În meniul „Setări“ se limitează temperatura maximă pe tur (preponderent 45 °C).
- ▶ Asigurați-vă că încălzirea prin pardoseală este echipată suplimentar cu un limitator de siguranță, de exemplu prin intermediul contactului extern de comutare.

Limitarea nu este valabilă pentru prepararea apei calde.

6.7.3 Setarea timpului de funcționare a pompelor

Timpul de funcționare al pompelor este setat la 24 de ore atunci când instalația de încălzire este setată conform temperaturii încăperii și în cazul în care există pericol de îngheț pentru componentele instalației de încălzire situate în exteriorul razei de acțiune a unității de comandă (de exemplu, radiatorul din garaj).

În situația în care echipamentul nu a fost pus în funcțiune timp de 24 de ore, pompa este acționată în mod automat timp de 10 secunde.

- ▶ Pentru modificarea timpului de funcționare al pompelor în meniul „Setări“, apăsați 2 x tasta [4] până când [F 1] este afișat pe display.
- ▶ Apăsați tasta [3] pentru [Fd 1] (timp de funcționare al pompelor 24 de ore).
- ▶ Apăsați tasta [2] și mențineți-o apăsată până la afișarea timpului dorit de funcționare al pompelor (minim [F 0] = 15 secunde).
- ▶ Apăsați tasta [4] din nou pentru a ieși din meniul „Setări“.

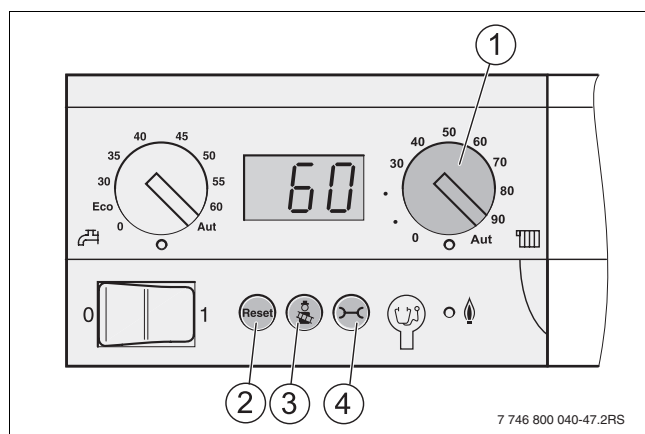


Fig. 71 Unitatea de comandă a controlerului de bază

- 1 Buton rotativ pentru temperatura maximă a apei din cazan
- 2 Tasta Reset
- 3 Tasta Coșar
- 4 Tasta „Afișarea stării“

6.7.4 Pornirea/Oprirea regimului de producere a apei calde



În cazul în care este setat [C 0], protecția împotriva înghețului a unui eventual boiler existent este oprită.

- ▶ Pentru pornirea sau oprirea regimului de producere a apei calde în meniul „Setări“, apăsați 3 x tasta [4] până când [C 1] este afișat pe display.
- ▶ Apăsați tasta [3] pentru a confirma [C 1] (regim de producere a apei calde pornit).
- ▶ Apăsați tasta [2] pentru [C 0] (regimul de producere a apei calde oprit).
- ▶ Apăsați tasta [4] din nou pentru a ieși din meniul „Setări“.

6.7.5 Specificarea valorii nominale a apei calde

- ▶ Cu ajutorul butonului rotativ pentru Apă caldă-Valoare nominală [1] precizați temperatura dorită a apei calde în rezervorul de apă caldă .

Setarea regulatorului	Explicație
0	Nu funcționează aprovizionarea cu apă menajeră (doar regim de încălzire).
ECO	Echipamentul începe cu întârziere. Astfel rezerva de apă este utilizată mai bine. Se reduce numărul de porniri și consumul de energie. În cazul unui necesar ridicat de apă, aceasta poate fi mai rece în primele momente.
30 - 60 ¹⁾	Valoarea nominală a apei calde este reglată la nivelul panoului de comandă al controlerului de bază și nu poate fi modificată cu ajutorul unei unități de comandă.
Aut ²⁾	Temperatura este setată la nivelul unității de comandă, de exemplu RC35. Atunci când nu este montată nicio unitate de comandă, temperatura de 60 °C este considerată temperatura maximă a apei calde.

Tab. 12 Setări cu butonul rotativ pentru Apă caldă-Valoare nominală

- 1) Pentru a garanta un confort sporit al apei calde și un consum de energie redus, temperatura apei la GB162-30 T40 S este mărită automat prin intermediul automatului de arzător UBA 3.5 cu 4 °C.
- 2) La GB162-30 T40 S temperatura maximă a apei calde este de 60 °C.



În cazul în care se încarcă apă caldă sau temperatura apei calde se situează sub valoarea nominală (solicitare de căldură), LED-ul „Solicitare funcționare apă caldă “ [2] situat sub butonul rotativ se aprinde.

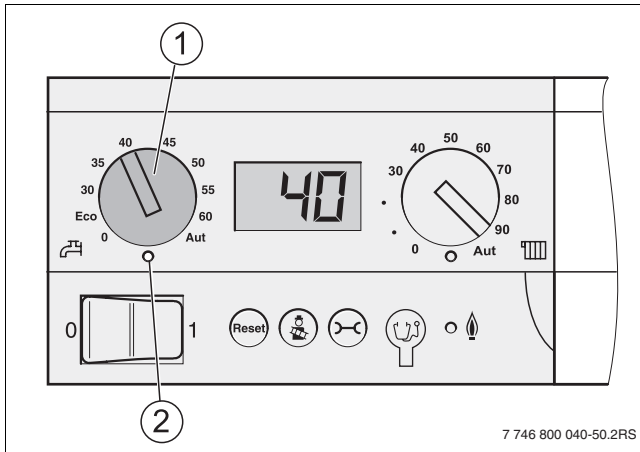


Fig. 72 Buton rotativ pentru valoarea nominală a apei calde



La GB162-30 T40 S nu este posibilă încărcarea individuală a apei calde (setarea aparatului de reglare, de exemplu RC35). Atunci când butonul rotativ pentru Apă caldă-Valoare nominală se află în poziția „AUT,“ iar RC35 este racordat, cazanul este comutat în funcție de necesități în regim de noapte.



În cazul în care nu a fost preparată apă caldă, controlați pompa de încărcare a rezervorului (→ capitolul 5.9.16, pagina 34) sau verificați dacă pompa de încărcare a rezervorului este aerisită (→ capitolul 6.2, pagina 36).

6.7.6 Dezinfecție termică apă caldă



PERICOL: prin proliferarea bacteriilor legionelle.

- Pentru protecția împotriva bacteriilor legionelle consultați DVGW foaia de lucru W551 (→ capitolul 3.3, pagina 15).



Temperatura pentru dezinfecția termică este setată la nivelul unității de comandă, de exemplu RC35, între 60 °C și 80 °C. La GB162-30 T40 S valoarea este situată între 60 °C și 70 °C. Reglarea de bază este de 70 °C.

6.8 Controlul funcționării

- La punerea în funcțiune și cu ocazia inspecției anuale sau a lucrărilor de service adaptate nevoilor personale trebuie să verificați funcționarea tuturor instalațiilor de reglare, comandă și siguranță și, în măsura în care sunt posibile reglări, să examinați setarea corectă a acestora.
- Verificați, de asemenea, etanșeitățile în partea cu gaz și partea cu apă.

6.9 Lucrări finale

Pentru montajul mantalei echipamentului și a boilerului procedați în ordine inversă demontării conform descrierii din capitolul 6.1, pagina 36.

6.9.1 2. Lipirea plăcuței de identificare

În volumul de livrare a echipamentului este inclusă o a doua plăcuță de identificare. Lipiți această plăcuță de identificare în orice loc la nivelul echipamentului.

6.9.2 Completarea certificatului de garanție

- Completați certificatul de garanție livrat o data cu echipamentul.

6.9.3 Informarea operatorului, înmânarea suporturilor tehnice

- Informații clienții cu privire la modul de funcționare și de exploatare a echipamentului. Utilizatorul este responsabil pentru siguranța și compatibilitatea cu mediul înconjurător a instalației de încălzire (legea federală privind protecția contra emisiilor).
- Informați clientul că nu îi este permis să efectueze nicio modificare sau reparație.
- Lucrările de service și de reparații trebuie efectuate numai de către firmele de specialitate autorizate.
- Utilizați numai piese de schimb originale. Atunci când se pot utiliza alte combinații, accesorii și piese expuse uzurii, acestea trebuie utilizate doar dacă sunt destinate în mod expres pentru scopul de utilizare prevăzut și dacă nu afectează caracteristicile de putere, precum și cerințele de securitate.
- Instruiți utilizatorul în ceea ce privește instalația de încălzire și utilizarea echipamentului.
- Confirmați punerea în funcțiune în procesul verbal (→ capitolul 6.10, pagina 50).
- Înmânați utilizatorului suporturile tehnice.

6.10 Procesul-verbal de punere în funcțiune

► Lucrările care trebuie efectuate pentru punerea în funcțiune vor fi semnate și date.

Lucrări de punere în funcțiune	Pagina	Valori măsurate	Observații
1 ► Umpleți instalația de încălzire și realizați verificarea presiunii: – Presurizarea vasului de expansiune (respectați indicațiile de montaj ale vasului de expansiune) – Presiunea de admisie a instalației de încălzire	36 36	<input type="checkbox"/> _____ bar _____ bar	
2 ► Notarea valorilor caracteristice ale gazului: – Indice Wobbe – Valoarea încălzirii de funcționare		_____ kWh/ m ³ _____ kWh/ m ³	
3 ► Efectuați verificarea etanșeității.	44	<input type="checkbox"/>	
4 ► Controlați racordul pentru gaze arse.	41	<input type="checkbox"/>	
5 ► Verificați dotarea echipamentului (dacă este nevoie modificați tipul de gaz).	42	<input type="checkbox"/>	
6 Realizarea setărilor: Realizarea setărilor: • Puterea cazanului [%] • Temperatura apei din cazan [°C] • Timpul de funcționare al pompelor [minute] • Aprovizionarea cu apă caldă menajeră (Pornit/Oprit) • Valoarea nominală a apei calde (efectuați lucrări suplimentare)	46	<input type="checkbox"/>	
7 ► Măsurați presiunea de racordare a gazului.	42	_____ mbar	
8 ► Controlați și setați raportul între gaz și aer.	43	_____ Pa	
9 ► Efectuați verificarea etanșeității în stare de funcționare.	44	<input type="checkbox"/>	
10 ► Măsurați valoarea CO fără aer.	44	_____ ppm	
11 ► Măsurarea curentului de ionizare.	45	_____ μA	
12 ► Efectuați controale ale funcționării.	49	<input type="checkbox"/>	
13 ► Montați mantaua echipamentului.		<input type="checkbox"/>	
14 ► Informarea utilizatorului, înmânarea documentației tehnice.	49	<input type="checkbox"/>	
Confirmarea punerii în funcțiune corespunzătoare			
Ștampila firmei / Semnătură / Dată			

Tab. 13 Procesul-verbal de punere în funcțiune

7 Operare

Controlerul de bază Logamatic BC10 permite operarea de bază a instalației de încălzire sau a echipamentului Logamax plus GB162-35/45.



În cazul în care instalația de încălzire este formată din mai multe echipamente (sistem în cascadă), trebuie efectuate setările pentru fiecare echipament la fiecare unitate de comandă.

- Pentru a ajunge la panoul de comandă al controlerului de bază, deschideți clapeta printr-o apăsare scurtă.

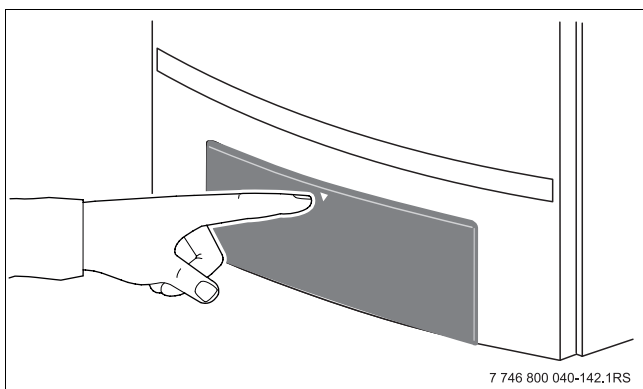


Fig. 73 Deschiderea clapetei de la nivelul panoului de comandă

7.1 Structura meniului

Cu ajutorul tastei [2], al tastei [3] și al tastei [4] poate fi răsfoită structura meniului.

Pe display [1] sunt indicate punctele din meniu.

În următorul tab. 14 până la tab. 17 sunt explicate pe scurt respectivele puncte din meniu.

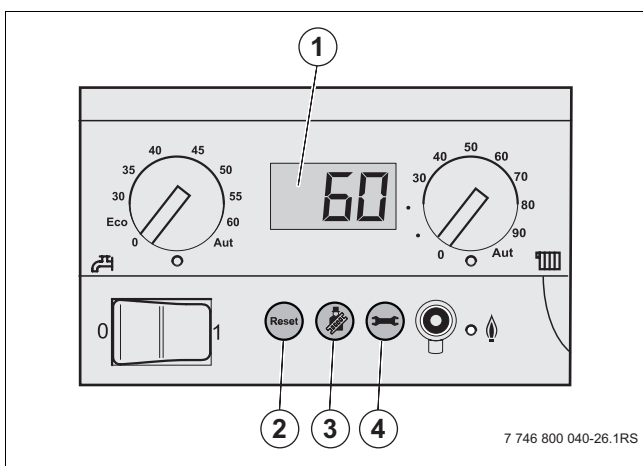


Fig. 74 Controlerul de bază Logamatic BC10

În regim normal de operare sunt afișate datele actuale.

Meniu „Regim normal de operare“		
Etapa	Display	
	24	Temperatura curentă măsurată pe tur [°C].
⊖	P 1.6	Suprapresiunea curentă de funcționare măsurată [bar].
⊖	-H	Cod de funcționare (în acest caz: echipamentul se află în regim de încălzire).
⊖	0.0	Debitul curent măsurat al apei calde [l/min].
⊖ sau așteptare 5 minute	24	Înapoi la meniu: temperatura pe tur actuală măsurată.

Tab. 14 Funcționare normală

În meniul „Setări“ poate fi setat echipamentul în funcție de client.

Meniu „Setări“		
Etapa	Display	
	24	Temperatura curentă măsurată pe tur [°C].
⊕ + ⊖ între 2 și 5 secunde	L - -	Puterea cazanului [%]. ▶ Apăsați tasta ⊕ pentru confirmarea 100% a puterii (doar pentru testul gazelor de evacuare). ▶ Apăsați tasta ⊖ și mențineți-o apăsată până la afișarea puterii dorite a cazanului.
⊖	F 5	Timp de funcționare al pompelor [minute] (reglare de bază 5 minute). ▶ Apăsați tasta ⊕ pentru F d 1 (24 de ore). ▶ Apăsați tasta ⊖ și mențineți-o apăsată până la afișarea timpului dorit de funcționare al pompelor (minim F 0 = 15 secunde).
⊖	[] 1	Pornire/Oprire aprovizionare cu apă menajeră. ▶ Apăsați tasta ⊕ și confirmați-o pentru [] 1 = pornirea aprovizionării cu apă menajeră. ▶ Apăsați tasta ⊖ pentru [] 0 = oprirea aprovizionării cu apă menajeră. Setarea standard pentru GB162-30 T40 S este [] 1, setarea standard pentru GB162-35/45 este [] 0.
⊖ sau așteptare 5 minute	24	Înapoi la meniu: temperatura pe tur actuală măsurată.

Tab. 15 Reglări

Pentru alte setări → capitolul 6.7.

În regim de operare manual, echipamentului rămâne în permanență la puterea setată. Regimul de operare manual este de asemenea un regim de urgență fără solicitare de necesar termic prin intermediul unui termostat.

Meniu „Activarea/dezactivarea regimului de operare manual“		
Etapa	Display	
	24	Temperatura curentă măsurată pe tur [°C].
☉ > 5 secunde	24	Activarea regimului de operare manual: tasta ☉ țineți apăsat mai mult de 5 secunde. Atât timp cât display-ul nu afișează în colțul drept inferior un punct intermitent , regimul manual este activat.
☉ > 2 secunde	24	Încheierea regimului manual (în urma întreruperii alimentării cu tensiune se încheie și acest regim).

Tab. 16 Regimul manual

În regimul coșar/regimul de service echipamentul poate sta în funcțiune până la 30 de minute la puterea setată. Între timp nu este posibilă prepararea apei calde.

Meniu „Regim coșar/Regim de service“		
Etapa	Display	
	24	Temperatura curentă măsurată pe tur [°C].
☉ între 2 și 5 secunde	24	Regimul de service este activat (țineți apăsată tasta ☉ între 2 și 5 secunde). În regimul de service punctul luminează permanent în partea dreaptă jos pe display.
☉ + ☹ între 2 și 5 secunde	L --	puterea cazanului [%]. ► Apăsați tasta ☉ pentru confirmarea 100% a puterii (doar pentru testul gazelor de evacuare). ► Apăsați tasta ☹ și mențineți-o apăsată până la afișarea puterii dorite a cazanului.
☹ trebuie apăsată repetat până la afișarea temperaturii actuale a turului	24	Temperatura curentă măsurată pe tur [°C].
☉ între 2 și 5 secunde	24	După încheierea regimului coșar/regimului de service, în partea dreaptă jos pe display nu se mai poate vedea niciun punct (în urma unei întreruperi a rețelei se încheie și acest regim).

Tab. 17 Regim coșar/Regim de service

8 Scoaterea din funcțiune a instalației de încălzire

8.1 Scoaterea din funcțiune a instalației de încălzire în caz de urgență

- ▶ Întrerupeți alimentarea cu gaz prin dispozitivul principal de blocare.
- ▶ Opriti instalația de încălzire numai în caz de urgență prin intermediul siguranței din încăperea centralei termice sau cu ajutorul întrerupătorului de urgență al instalației.

8.2 Scoaterea din funcțiune a instalației de încălzire prin intermediul aparatului de reglare

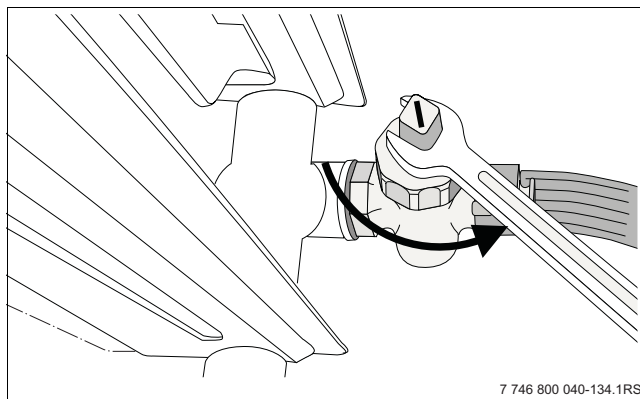
Scoateți din funcțiune instalația de încălzire prin intermediul întrerupătorului principal de la nivelul controlerului de bază Logamatic BC10. Odată cu scoaterea din funcțiune a aparatului de reglare, arzătorul se oprește automat. Informații detaliate cu privire la utilizarea aparatului de reglare → capitolul 7, pagina 51.

- ▶ Deschideți clapeta din fața panoului de comandă prin apăsare.
- ▶ Setati întrerupătorul principal (→ fig. 69, [1], pagina 46) la nivelul panoului de comandă al controlerului de bază la „0” (Opr).
- ▶ Închideți dispozitivul principal de blocare sau robinetul de gaz.



ATENȚIE: Defecțiuni ale echipamentului. În cazul unui îngheț puternic, echipamentul poate îngheța din cauza: întreruperii tensiunii de rețea, alimentării insuficiente cu gaz sau a unei defecțiuni a instalației.

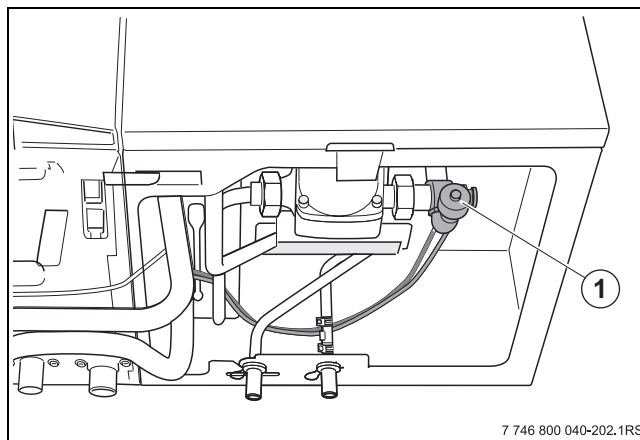
- ▶ Amplasați echipamentul într-o încăpere protejată de îngheț.
- ▶ Atunci când instalația de încălzire este dezactivată pentru o perioadă mai lungă de timp, aceasta trebuie mai întâi golită, la fel și echipamentul.



7 746 800 040-134.1RS

Fig. 75 Golirea instalației de încălzire în caz de pericol de îngheț

- ▶ Goliți apa caldă din cel mai adânc punct al instalației de încălzire cu ajutorul robinetului de alimentare și de golire sau al radiatorului. Aerisitorul automat trebuie în acest caz să fie deschis în cel mai înalt punct al instalației de încălzire.
- ▶ La Logamax plus GB162-30 T40 S goliți rezervorul cu încărcare etapizată [1] prin intermediul robinetului de golire.
- ▶ Pentru o golire mai rapidă a rezervorului, deschideți robinetul de apă caldă.



7 746 800 040-202.1RS

Fig. 76 Golirea rezervorului cu încărcare etapizată

- 1 Robinet de golire în rezervor

8.3 Repunerea în funcțiune

Acest capitol vă prezintă modul în care puteți pune în funcțiune instalația de încălzire în urma întreruperii utilizării.



Înainte de reglarea instalației de încălzire aceasta trebuie să fie mai întâi umplută, deoarece pompa nu trebuie să funcționeze uscată.

- ▶ La Logamax plus GB162-30 T40 S, înainte de alimentarea instalației de încălzire umpleți mai întâi rezervorul cu încărcare etapizată (→ capitolul 6.2, pagina 36).
-
- ▶ Puneți în funcțiune echipamentul, setând întrerupătorul principal de la nivelul panoului de comandă al controlerului de bază la „1” (Por) (→ fig. 70, [1], pagina 47).
 - ▶ Închideți toate robinetele de alimentare și golire.
 - ▶ Deschideți robinetul principal de blocare al conductei de apă.
 - ▶ Aerisiți conducta de apă.
 - ▶ Dacă este posibil, aerisiți rezervorul de pe partea superioară.
 - ▶ Umpleți instalația de încălzire (→ capitolul 6.5, pagina 38), până când presiunea de lucru este de 1,5 bar.
 - ▶ Deschideți robinetul de gaz.
 - ▶ Realizați setările la nivelul controlerului de bază Logamatic BC10 și la nivelul unității de comandă RC30/RC35 (→ capitolul 7, pagina 51).
 - ▶ Aerisirea instalației de încălzire.
 - ▶ Verificarea suprapresiunii de funcționare (→ capitolul 6.6, pagina 41).

9 Inspectare și service

Instalațiile de încălzire trebuie să fie întreținute regulat din următoarele motive :

- pentru a obține un randament mai ridicat și a utiliza instalația de încălzire în mod economic
- pentru a oferi o siguranță ridicată de funcționare
- pentru a menține la un nivel înalt arderea ecologică a combustibilului.

Procesul-verbal de inspectare și întreținere cuprinde lucrări care trebuie efectuate în cadrul inspecției anuale, respectiv în cadrul lucrărilor de service și de inspecție orientate spre necesități (→ capitolul 9.4, pagina 64).

9.1 Interval de întreținere

- ▶ Solicitați inspectarea instalației de încălzire o dată pe an și la nevoie curățarea acesteia.
- ▶ Efectuați lucrările de service în caz de necesitate. Pentru prevenirea defecțiunilor instalației, remediați imediat neconformitățile găsite.

9.2 Inspectarea instalației de încălzire

În situația în care, la efectuarea inspectării, este identificată o stare care implică realizarea de lucrări de service, este necesară executarea acestor lucrări în funcție de necesități (→ capitolul 9.3, pagina 57).

9.2.1 Pregătirea instalației de încălzire pentru inspectare



PERICOL: ca urmare a curentului electric în cazul în care echipamentul este pornit. Înainte de deschiderea echipamentului:

- ▶ Porniți instalația de încălzire cu întrerupătorul de siguranță pentru încălzire și izolați-o de rețeaua electrică cu ajutorul siguranței corespunzătoare din casă. Nu este suficientă numai deconectarea aparatului de reglare.



PERICOL: Explozie!

- ▶ Lucrările la părțile conductoare de gaz pot fi efectuate doar de către instalatori autorizați din domeniul tehnicii gazelor.

- ▶ Scoateți ștecărul de rețea din priză sau izolați instalația de încălzire de rețeaua electrică cu ajutorul siguranței corespunzătoare din casă.

- ▶ În cazul unei pierderi mari de presiune prin locasurile de etanșare din fața vanei de gaz, executați detectarea neetanșatilor cu ajutorul unei substanțe spumante. În cazul în care nu se

- ▶ Închideți robinetul de gaz [1].
- ▶ Închideți robinetele de service [2].

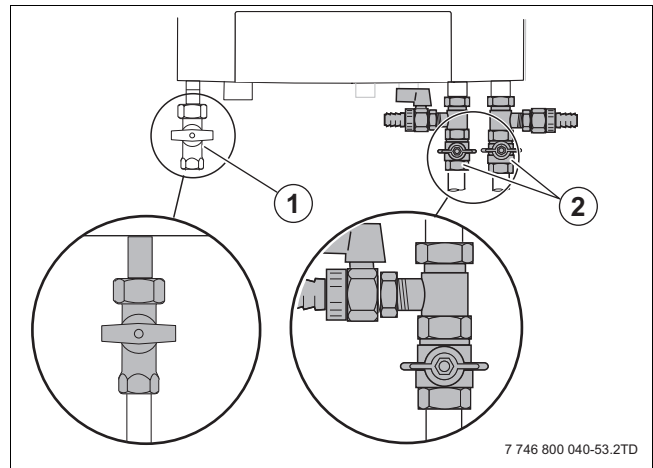


Fig. 77 Închideți robinetele

- 1 Robinet gaz
- 2 Robinete de service

- ▶ Demontați mantaua echipamentului sau a rezervorului cu încărcare etapizată (doar GB162-30 T40 S) (→ capitol 6.1, pagina 36).

9.2.2 Control vizual privind formarea generală de coroziuni

- ▶ Verificați toate conductele care transportă gaze și apă pentru identificarea coroziunii.
- ▶ Eventual înlocuiți conductele corodate.
- ▶ Supuneți de asemenea unui control vizual arzătorul, schimbătorul de căldură, sifonul, aerisitorul automat și toate conexiunile din echipament.

9.2.3 Verificarea etanșeității interioare a vanei de gaz

Verificați în vederea etanșeității interioare vana de gaz din partea ieșirii (în cazul în care echipamentul este oprit) cu o presiune de verificare de 20 mbar (în cazul gazelor naturale).

- ▶ Închideți robinetul de gaz.
- ▶ Desfaceți dispozitivul de închidere a niplului de măsurare pentru presiunea de racordare a gazului [1] cu 2 rotiri.
- ▶ Fixați furtunul de măsurare al aparatului de măsurat presiunea [2] la nivelul niplului de măsurare. După un minut scăderea de presiune nu trebuie să fie mai mare de 10 mbar.
- ▶ Deschideți robinetul de gaz și așteptați între 2 și 3 minute până la umplerea conductei de gaz.
- ▶ Închideți robinetul de gaz. descoperă nicio pierdere, repetați controlul presiunii. În cazul unei noi pierderi de presiune mai mare de 10 mbar pe minut înlocuiți vana de gaz (→ Instrucțiuni de service).

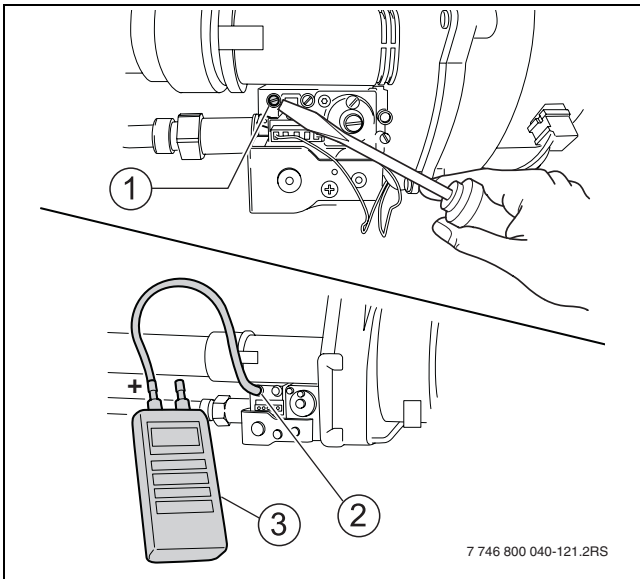


Fig. 78 Măsurarea presiunii de racordare a gazului

- 1 Niplu de măsurare pentru presiunea de racordare a gazului
- 2 Furtun de măsurare al aparatului de măsurat presiunea
- 3 Aparat de măsurat presiunea

9.2.4 Controlarea debitului de apă caldă

În cazul unei cantități insuficiente de apă caldă, controlați: presurizarea apei, supapa de siguranță, robinetele de apă caldă (filtre), senzorul de debit cu filtru de impurități, boilerul și/sau schimbătorul de căldură în plăci, etc.

Limitatorul de debit este deschis complet din fabrică pentru confortul maxim al apei calde.

În timpul utilizării îndelungate a apei calde, temperatura apei calde poate scădea prin intermediul acestei setări.

În cazul în care utilizatorul este deranjat de acest aspect, debitul poate fi limitat cu ajutorul limitatorului de debit.

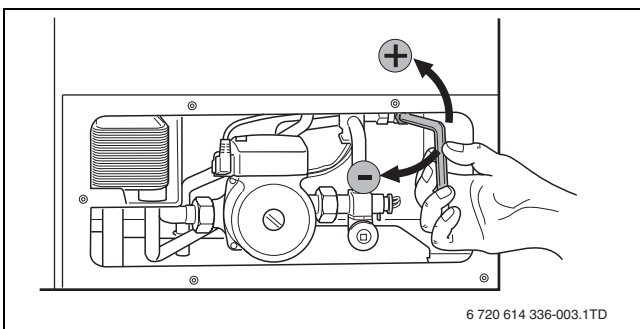


Fig. 79 Setarea debitului de apă caldă

9.2.5 Măsurarea curentului de ionizare

(→ capitolul 6.6.8, pagina 45).

9.2.6 Măsurarea presiunii de racordare a gazului

(→ capitolul 6.6.4, pagina 42).

9.2.7 Controlarea și setarea raportului între gaz și aer

(→ capitolul 6.6.5, pagina 43).

9.2.8 Efectuarea verificării etanșeității în stare de funcționare

(→ capitolul 6.6.6, pagina 44).

9.2.9 Măsurarea valorilor CO

(→ capitolul 6.6.7, pagina 44).

9.2.10 Umplerea instalației de încălzire

(→ capitolul 6.2, pagina 36).

9.2.11 Controlarea conexiunii pentru aer de ardere-gaze de ardere

(→ capitolul 6.6.2, pagina 41).

9.2.12 Punerea în funcțiune a instalației de încălzire

9.3 Service-ul în funcție de necesitate

- ▶ Executați lucrările pregătitoare ca la inspecție (→ capitolul 9.2.1, pagina 56):
 - Deconectarea instalației de încălzire de la alimentarea cu energie electrică
 - Închiderea robinetului de gaz
 - Închiderea robinetelor de service
 - Demontați mantaua echipamentului.

9.3.1 Verificarea schimbătorului de căldură, a instalației de aprindere și a arzătorului

Schimbătorul de căldură este prevăzut cu o protecție cu autocurățare. În cazul în care schimbătorul de căldură trebuie curățat încă o dată, trebuie procedat conform descrierii următoare.

- ▶ Scoateți ștecherul racordului la rețea [1] și al cablului tahometric [2] din ventilator. Pentru aceasta desfaceți dispozitivul de blocare de la nivelul ștecherului prin apăsare.
- ▶ Demontați suportul [3].

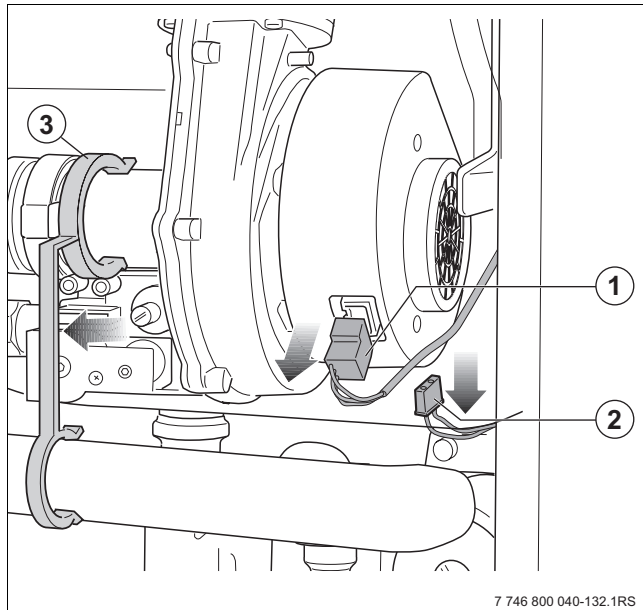


Fig. 80 Scoaterea racordurilor tip ștecher de la ventilator

- 1 Ștecherul racordului la rețea
- 2 Ștecherul cablului tahometric
- 3 Suport

- ▶ Scoateți țeava de aspirare a aerului de la ventilator.

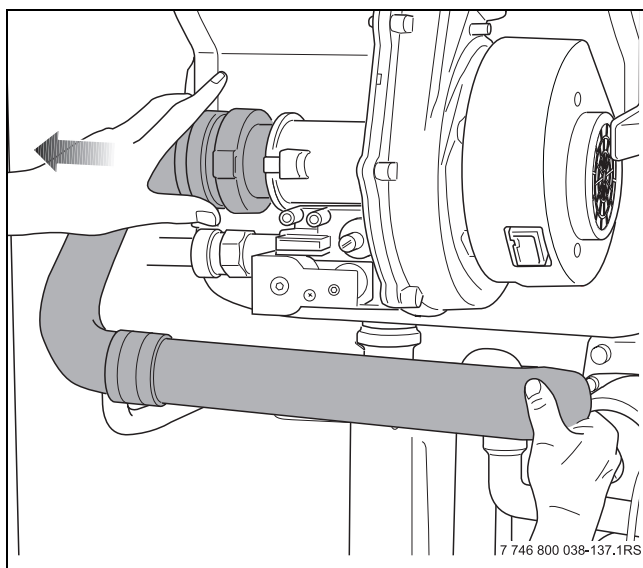


Fig. 81 Scoateți țeava de aspirare a aerului de la ventilator

- ▶ Desfaceți îmbinarea cu șuruburi [1] de la nivelul vanei de gaz.
- ▶ Scoateți racordul tip ștecher [2] din vana de gaz.

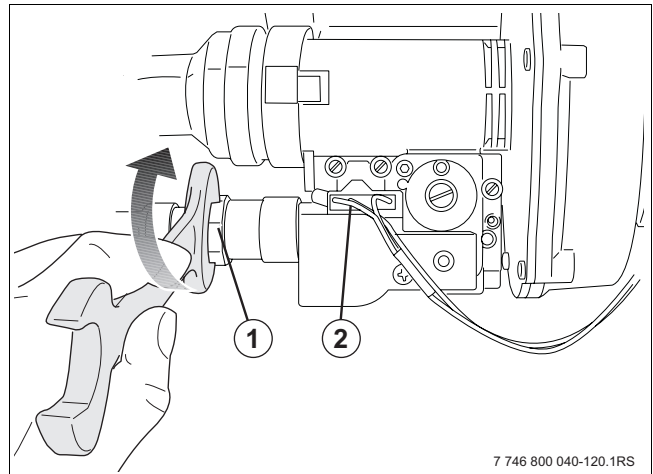


Fig. 82 Desfacerea racordurilor de la vana de gaz

- ▶ Deschideți clema de siguranță [1] a dispozitivului de închidere rapidă.
- ▶ Deschideți cele două dispozitive de închidere rapidă de la nivelul capacului arzătorului.
- ▶ Demontarea dispozitivelor de închidere rapidă.

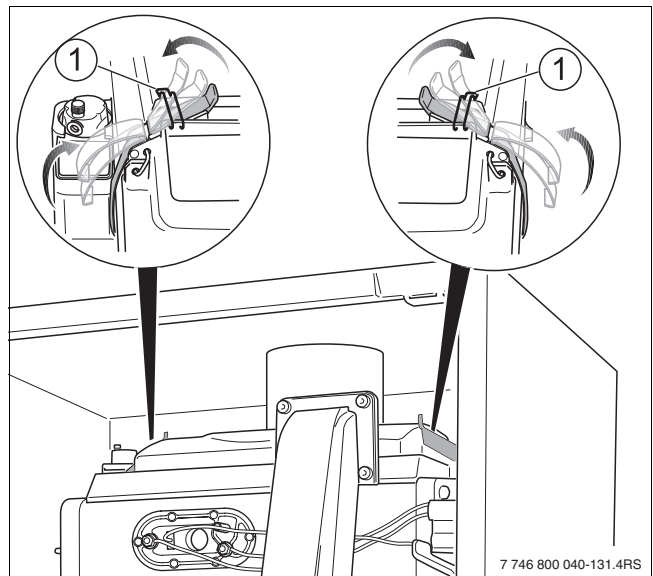


Fig. 83 Deschiderea dispozitivelor de închidere rapidă

- ▶ Scoateți capacul arzătorului cu unitatea de gaz/aer



ATENȚIE: Defecțiuni ale echipamentului din cauza montajului incorect al capotei arzătorului cu unitatea de gaz/aer.

- ▶ La montaj, țineți în poziție orizontală cu ambele mâini capota arzătorului cu unitatea de gaz/aer.
- ▶ Închideți în același timp cele două dispozitive de închidere rapidă.

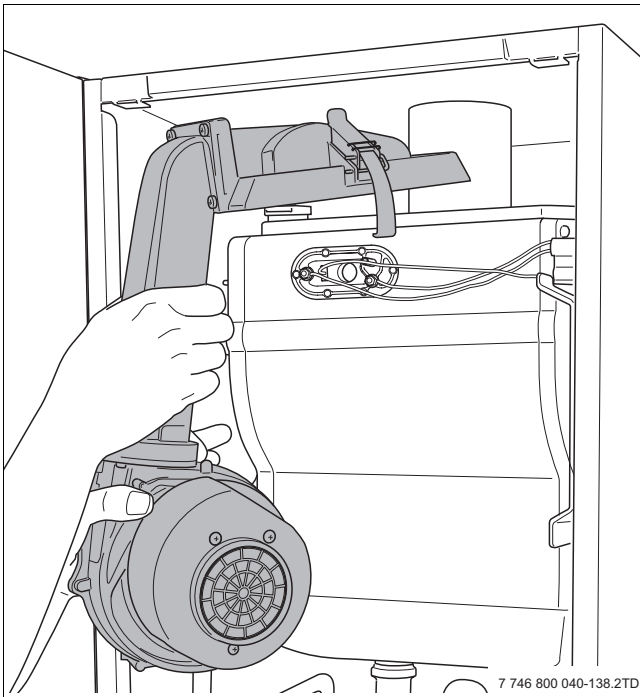


Fig. 84 Scoateți capacul arzătorului cu unitatea de gaz/aer

- ▶ Schimbați clapeta pentru gaze arse la fiecare 6 ani ca măsură preventivă.

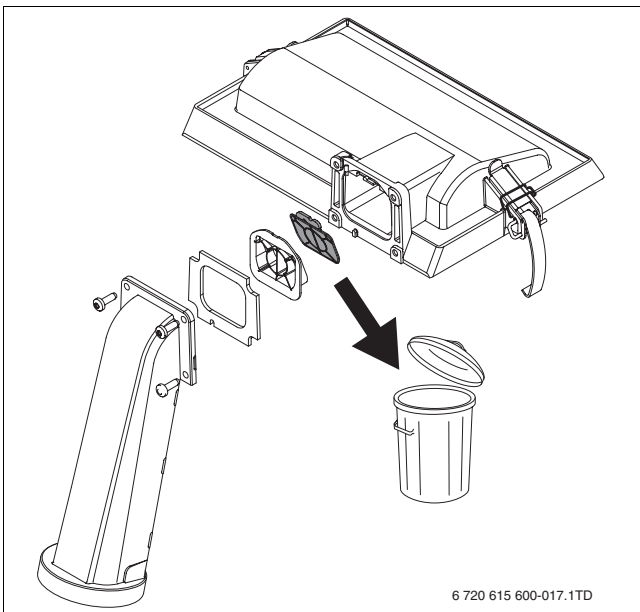


Fig. 85 Clapetă gaze arse

- ▶ Demontați placa arzătorului.
- ▶ Demontați arzătorul.

Curățarea schimbătorului de căldură

În condiții normale nu este necesară realizarea de lucrări de service la schimbătorul de căldură al echipamentelor Logamax plus GB162.



La inspectarea schimbătorului de căldură utilizați o lanternă de buzunar și o oglindă.

- ▶ Curățați schimbătorul de căldură cu apă.
- ▶ Acoperiți electrodul de aprindere și electrodul de ionizare.



ATENȚIE: Defecțiuni ale instalației cauzate de scurtcircuit.

- ▶ Nu pulverizați apă pe electrodul de aprindere, electrodul de ionizare sau alte elemente de construcție electrice.



ATENȚIE: Defecțiuni ale echipamentelor.

- ▶ Nu utilizați unelte metalice, cum ar fi perie de sârmă sau pieptene metalic.

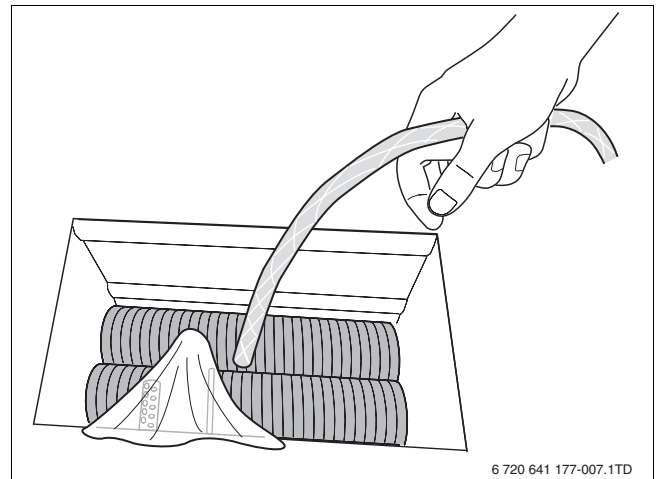


Fig. 86 Curățarea schimbătorului de căldură cu apă



ATENȚIE: Defecțiuni ale echipamentului din cauza montajului incorect al capotei arzătorului cu unitatea de gaz/aer.

- ▶ La montaj, țineți în poziție orizontală cu ambele mâini capota arzătorului cu unitatea de gaz/aer.
- ▶ Închideți în același timp cele două dispozitive de închidere rapidă.

Verificarea instalației de aprindere



ATENȚIE: Deteriorarea electrodului de aprindere.

- ▶ Electrodul de aprindere este casabil. A se manipula cu atenție.



ATENȚIE: Deteriorarea garniturii.

Dacă placa de acoperire nu este etanșă, garnitura poate lua foc.

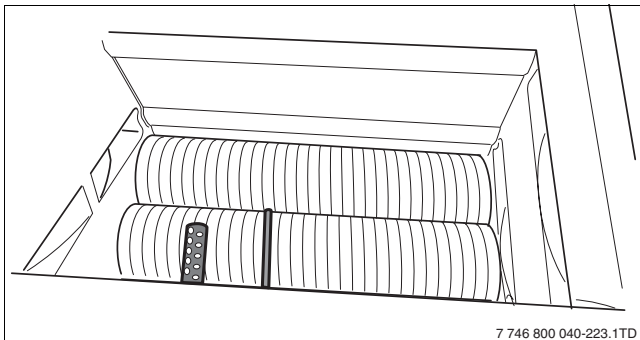
- ▶ Verificați placa de acoperire în vederea etanșeității.



PERICOL: Explozie!

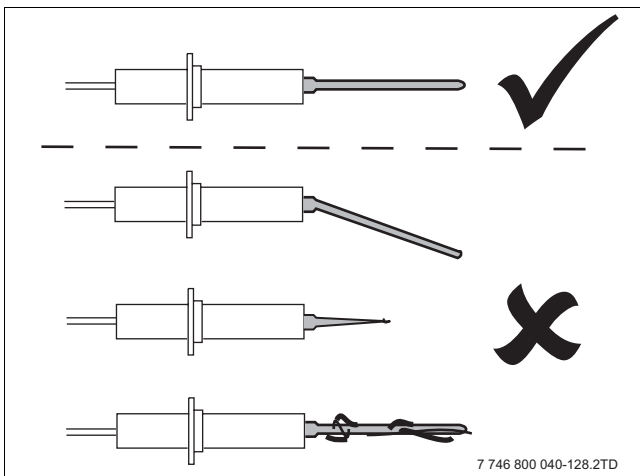
- ▶ Închideți robinetul de gaz înainte de a începe lucrările la elementele conducătoare de gaz.
- ▶ Efectuați verificarea etanșeității după lucrările la elementele conducătoare de gaz.

- ▶ Verificați individual componentele unității de aprindere (→ fig. 89) în vederea uzurii, deteriorării sau impurităților (→ fig. 87 și fig. 88).



7 746 800 040-223.1TD

Fig. 87 Verificarea electrodului de aprindere și a electrodului de ionizare



7 746 800 040-128.2TD

Fig. 88 Verificarea electrodului de ionizare

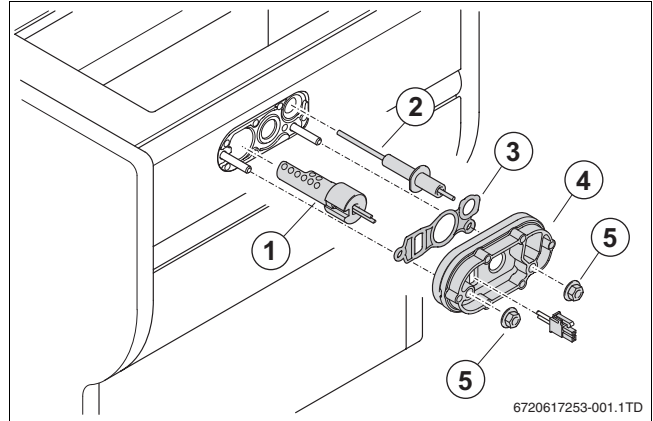
- ▶ După caz, înlocuiți electrodul de ionizare [2] și/sau electrodul de aprindere [1].
- ▶ După verificarea sau înlocuirea electrodului de ionizare și/sau a electrodului de aprindere introduceți o nouă placă de acoperire [4] și o garnitură din cauciuc [3].



ATENȚIE:

- ▶ Înlocuiți garnitura din cauciuc 4 ani.

- ▶ Verificați dacă ambele piulițe [5] au o poziție stabilă.



6720617253-001.1TD

Fig. 89 Înlocuirea instalației de aprindere

- 1 Electrod de aprindere
- 2 Electrod de ionizare
- 3 Garnitură din cauciuc
- 4 Placă de acoperire cu garnitură
- 5 Piuliță

Verificarea arzătorului

- ▶ Verificați placa arzătorului cu garnitura [1] și dacă este cazul înlocuiți-o (de exemplu, crăpături, decolorare sau deformare).



ATENȚIE:

- ▶ Înlocuiți placa arzătorului cu garnitura la fiecare 4 ani.

- ▶ Curățați placa arzătorului dacă este cazul.
- ▶ Demontați arzătorul [2] și curățați-l din toate părțile cu aer comprimat sau cu un aspirator de praf.
- ▶ Verificați arzătorul în vederea impurităților și a crăpăturilor.
- ▶ Introduceți arzătorul.

- ▶ Amplasați placa arzătorului pe arzător.

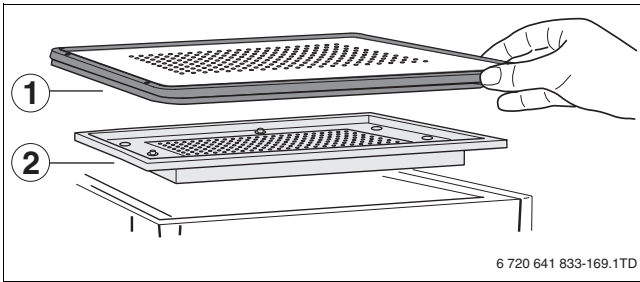


Fig. 90 Demontarea arzătorului și a plăcii arzătorului

- 1 Placa arzătorului cu garnitură
- 2 Arzător

- ▶ Închideți în același timp cele două dispozitive de închidere rapidă [2].

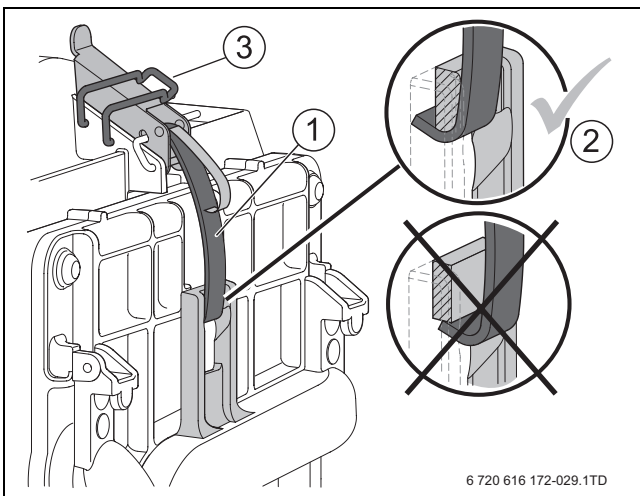


Fig. 91 Fixarea și asigurarea dispozitivelor de închidere rapidă

- ▶ Verificați garnitura plată a tubulaturii de gaz și dacă este cazul înlocuiți-o [3].

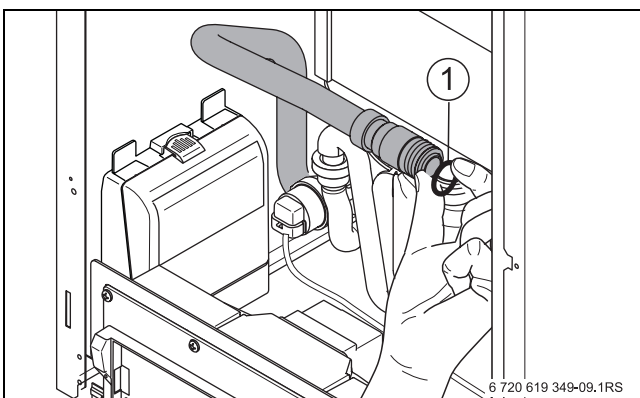


Fig. 92 Înlocuirea garniturii plate a tubulaturii de gaze

- ▶ Montați toate elementele de construcție în ordinea inversă demontării.
- ▶ Verificarea echipamentului în vederea etanșeității (→ capitolul 6.6.6, pagina 44).

9.3.2 Curățarea sifonului



PERICOL: Prin intoxicare!

- ▶ Umpleți înainte de punerea în funcțiune a sifonului.

- ▶ Desfaceți cele două șuruburi ale panoului de comandă și suspendați panoul de comandă în cele două cârlige (→ fig. 34, [1], pagina 30).
- ▶ Desfaceți sifonul de la cuplare și scoateți-l din echipament [1].
- ▶ Spălați sifonul.
- ▶ Verificați garnitura sifonului [2] în privința deteriorărilor iar la nevoie înlocuiți-o.
- ▶ Umpleți sifonul cu apă.
- ▶ Introduceți din nou sifonul.

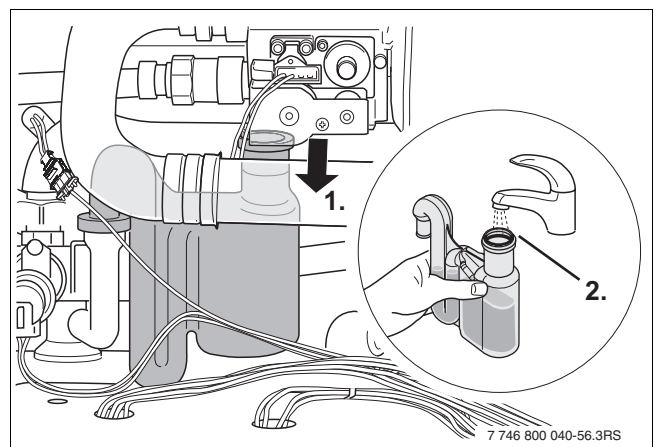


Fig. 93 Curățarea sifonului

9.3.3 Curățarea vanei de condensat

În cazul în care sifonul este murdar, controlați vana de condensat și eventual curățați-o.

- ▶ Desfaceți cele două șuruburi ale panoului de comandă și suspendați panoul de comandă în cele două cârlige (→ fig. 56, pagina 40).
- ▶ Deschideți cele două cleme [1] din partea stângă și din partea dreaptă jos a vanei de condensat.
- ▶ Trageți vana de condensat în partea inferioară și scoateți înspre partea din față.
- ▶ Verificați garnitura vanei de condensat [2] (sub schimbătorul de căldură) în vederea deteriorării și dacă este cazul înlocuiți-o.

- ▶ Verificați garnitura pentru gaze arse [3] în vederea deteriorării și dacă este cazul înlocuiți-o.

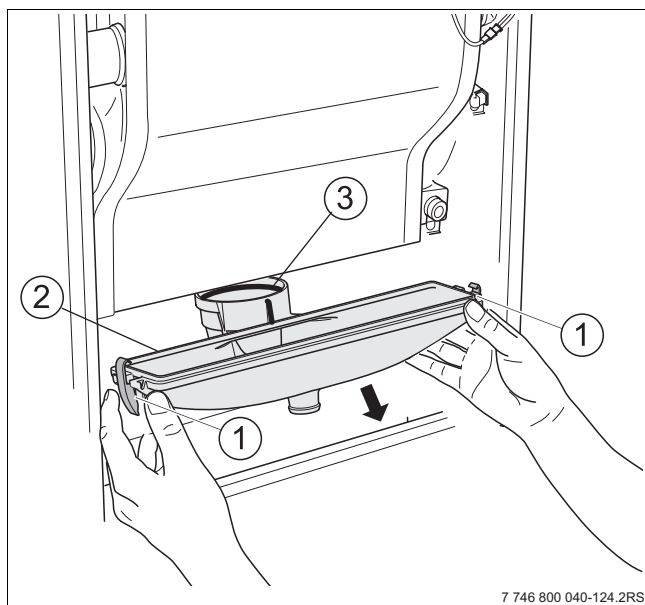


Fig. 94 Demontarea vanei de condensat

- 1 Clamă
- 2 Garnitura vanei de condensat
- 3 Garnitura pentru gaze arse

- ▶ Curățați cu apă vana de condensat.
- ▶ Montați din nou vana de condensat.



PERICOL: din cauza refularilor nedorite de gaze arse sau condensat.

- ▶ La montajul vanei de condensat verificați dacă cele două dispozitive de închidere rapidă se pot închide ușor. În caz contrar, înseamnă că nu s-a realizat o etanșare corespunzătoare între vana de condensat și conducta pentru gaze arse din partea posterioară a schimbătorului de căldură.

- ▶ Montați din nou toate piesele în ordine inversă.

9.3.4 Controlarea conexiunii pentru aer de ardere-gaze de ardere



PERICOL: Prin intoxicare!

- ▶ Efectuați verificarea etanșeității după lucrările la părțile pe unde trece gazul.

Controlați următoarele puncte:

- Ambele dispozitive de închidere rapidă sunt fixate [2]) și protejate [3]) corect la nivelul capacului arzătorului?
- A fost utilizat sistemul de gaze arse descris mai sus (→ capitolul 5.8, pagina 26)?
- Au fost respectate scopurile de execuție conținute în indicațiile de montaj ale sistemului de evacuare a gazelor?

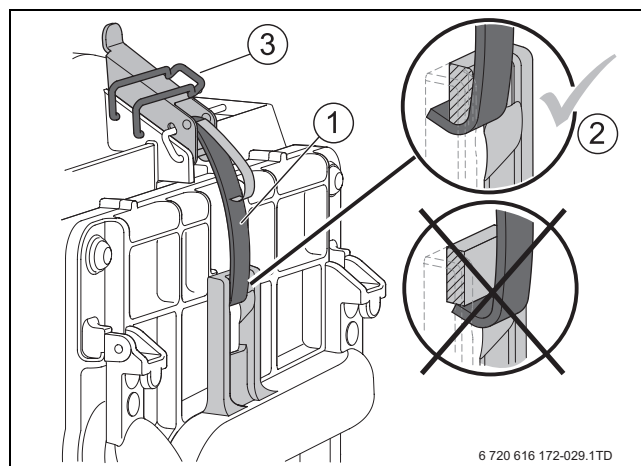


Fig. 95 Fixarea și asigurarea dispozitivelor de închidere rapidă

9.3.5 Realizarea verificării funcționării

În cazul în care echipamentul se află în funcțiune, se solicită necesarul termic pentru încălzire și apa caldă menajera prin intrările de la nivelul panoului de comandă și se verifică dacă echipamentul funcționează ireproșabil.

- ▶ Deschideți încet robinetul de gaz. Pentru aceasta apăsați robinetul de gaz și realizați o rotire de 1/4 spre stânga.
- ▶ În urma inspecției și a lucrărilor de service, verificați dacă echipamentul funcționează ireproșabil.
- ▶ Setați butonul rotativ pentru temperatura maximă a apei din cazan și butonul rotativ pentru valoarea nominală a apei calde la temperatura dorită.
- ▶ Introduceți necesarul de termic în unitatea de comandă și verificați dacă echipamentul activează regimul de încălzire.

9.3.6 După activitatea de intretinere

- ▶ După încheierea lucrărilor de service, deschideți din nou robinetele de intretinere. Dacă este cazul, alimentați cu apă și aerisiți instalația de încălzire.
- ▶ Deschideți încet robinetul de gaz.
- ▶ Puneți în funcțiune echipamentul:
 - Porniți siguranța casei
 - Introduceți ștecărul de rețea în priză
 - Setați întrerupătorul principal la nivelul panoului de comandă al controlerului de bază la „1” (Por) (→ fig. 70, [1], pagina 47).
- ▶ Cu arzătorul pornit, verificați toate punctele de etanșare în vederea etanșeității pe întregul circuit de gaze [1] al echipamentului cu un agent de spumare sau un detector de gaze. În cazul în care există refulari de gaze, scoateți din funcțiune echipamentul și închideți robinetul de gaz.

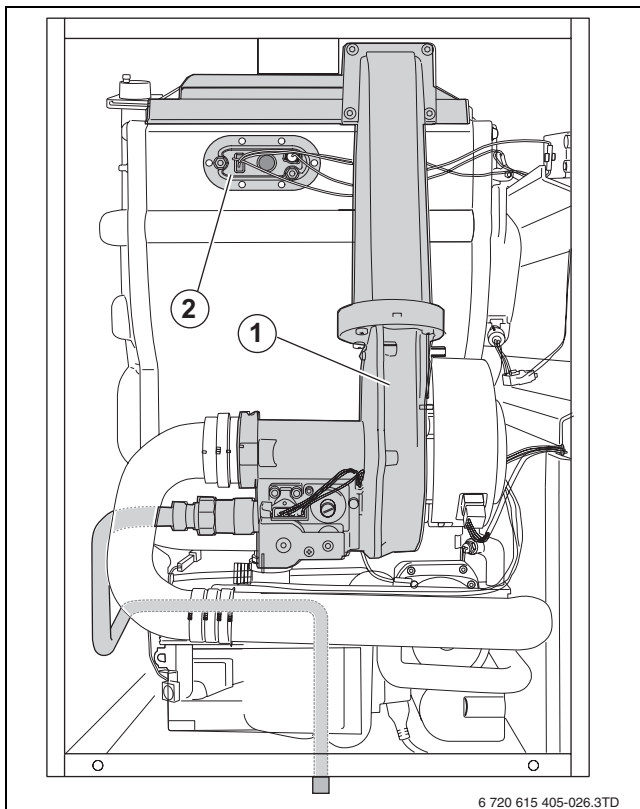


Fig. 96 Verificați toate garniturile în vederea etanșeității

- ▶ Remediați cauza neetanșeității de gaze.
- ▶ Deschideți încet robinetul de gaz.
- ▶ Închideți capacul frontal.
- ▶ Puneți în funcțiune echipamentul. Pentru aceasta setați întrerupătorul principal la nivelul panoului de comandă al controlerului de bază la „1” (Por) (→ fig. 70, [1], pagina 47).
- ▶ Completați și semnați procesul-verbal de întreținere (→ capitolul 9.4).

9.4 Procesul-verbal de inspectare și întreținere

► După înregistrarea lucrărilor de inspectare și de service efectuate, datați și semnați.

Inspectare și lucrări de service	Pagina	Data: _____	Data: _____
1 ► Verificați starea generală a instalației de încălzire.		<input type="checkbox"/>	<input type="checkbox"/>
2 ► Efectuați verificarea vizuală și funcțională a instalației de încălzire.		<input type="checkbox"/>	<input type="checkbox"/>
3 ► Verificați componentele instalației care transportă gaz și apă cu privire la: – Etanșeitățile în timpul operării; – Coroziunea vizibilă; – Semne de îmbătrânire.		<input type="checkbox"/>	<input type="checkbox"/>
4 ► Curățați arzătorul și schimbătorul de căldură, pentru aceasta fiind necesară scoaterea din funcțiune a instalației de încălzire.	58	<input type="checkbox"/>	<input type="checkbox"/>
5 ► Verificarea arzătorului, electrozului de aprindere și a celui de ionizare, pentru aceasta scoateți instalația de încălzire din funcțiune.		<input type="checkbox"/>	<input type="checkbox"/>
6 ► Măsurarea curentului de ionizare.	45	_____ μA	_____ μA
7 ► Verificați sifonul și vana de condensat în vederea impurităților, pentru aceasta fiind necesară scoaterea din funcțiune a instalației de încălzire.		<input type="checkbox"/>	<input type="checkbox"/>
8 ► Măsurăți presiunea de racordare a gazului.	42	_____ mbar	_____ mbar
9 ► Verificați raportul între gaz și aer.	43	_____ Pa	_____ Pa
10 ► Verificați etanșeitățile în partea cu gaz în stare de funcționare.	44	<input type="checkbox"/>	<input type="checkbox"/>
11 ► Măsurăți valorile CO fără aer.	44	_____ ppm	_____ ppm
12 ► Verificați presiunea apei instalației de încălzire: – Presurizarea vasului de expansiune (→ Indicații de montaj pentru vasul de expansiune); – Presiunea de alimentare.	36	<input type="checkbox"/> _____ bar _____ bar	<input type="checkbox"/> _____ bar _____ bar
13 ► Verificați funcționarea și siguranța sistemului de transport a aerului proaspăt și a gazelor.	41	<input type="checkbox"/>	<input type="checkbox"/>
14 ► Verificați setarea aparatului de reglare (→ suporturile pentru aparatul de reglare).		<input type="checkbox"/>	<input type="checkbox"/>
15 ► Verificare finală a lucrărilor de inspectare, pentru aceasta fiind necesară notarea rezultatelor măsurărilor și verificărilor.		<input type="checkbox"/>	<input type="checkbox"/>
Lucrări de service în funcție de necesități			
16 ► Schimbați electrozului de aprindere și electrozului de ionizare.	60	<input type="checkbox"/>	<input type="checkbox"/>
17 ► Curățarea sifonului.	61	<input type="checkbox"/>	<input type="checkbox"/>
18 ► Curățarea vanei de condensat.	61	<input type="checkbox"/>	<input type="checkbox"/>
19 ► Verificarea funcționării.	62	<input type="checkbox"/>	<input type="checkbox"/>
20 ► După service.	63	<input type="checkbox"/>	<input type="checkbox"/>
21 ► Confirmați efectuarea corespunzătoare a lucrărilor de inspectare.			
		Ștampila firmei/semnătură	Ștampila firmei/semnătură

Tab. 18 Procesul-verbal de inspectare și întreținere

	Data: _____	Data: _____	Data: _____	Data: _____	Data: _____
1	<input type="checkbox"/>	<input type="checkbox"/>	<input type="checkbox"/>	<input type="checkbox"/>	<input type="checkbox"/>
2	<input type="checkbox"/>	<input type="checkbox"/>	<input type="checkbox"/>	<input type="checkbox"/>	<input type="checkbox"/>
3	<input type="checkbox"/>	<input type="checkbox"/>	<input type="checkbox"/>	<input type="checkbox"/>	<input type="checkbox"/>
4	<input type="checkbox"/>	<input type="checkbox"/>	<input type="checkbox"/>	<input type="checkbox"/>	<input type="checkbox"/>
5	<input type="checkbox"/>	<input type="checkbox"/>	<input type="checkbox"/>	<input type="checkbox"/>	<input type="checkbox"/>
6	_____ μ A	_____ μ A	_____ μ A	_____ μ A	_____ μ A
7	<input type="checkbox"/>	<input type="checkbox"/>	<input type="checkbox"/>	<input type="checkbox"/>	<input type="checkbox"/>
8	_____ mbar	_____ mbar	_____ mbar	_____ mbar	_____ mbar
9	_____ Pa	_____ Pa	_____ Pa	_____ Pa	_____ Pa
10	<input type="checkbox"/>	<input type="checkbox"/>	<input type="checkbox"/>	<input type="checkbox"/>	<input type="checkbox"/>
11	_____ ppm	_____ ppm	_____ ppm	_____ ppm	_____ ppm
12	<input type="checkbox"/> _____ bar _____ bar	<input type="checkbox"/> _____ bar _____ bar	<input type="checkbox"/> _____ bar _____ bar	<input type="checkbox"/> _____ bar _____ bar	<input type="checkbox"/> _____ bar _____ bar
13	<input type="checkbox"/>	<input type="checkbox"/>	<input type="checkbox"/>	<input type="checkbox"/>	<input type="checkbox"/>
14	<input type="checkbox"/>	<input type="checkbox"/>	<input type="checkbox"/>	<input type="checkbox"/>	<input type="checkbox"/>
15	<input type="checkbox"/>	<input type="checkbox"/>	<input type="checkbox"/>	<input type="checkbox"/>	<input type="checkbox"/>
Lucrări de service în funcție de necesități					
16	<input type="checkbox"/>	<input type="checkbox"/>	<input type="checkbox"/>	<input type="checkbox"/>	<input type="checkbox"/>
17	<input type="checkbox"/>	<input type="checkbox"/>	<input type="checkbox"/>	<input type="checkbox"/>	<input type="checkbox"/>
18	<input type="checkbox"/>	<input type="checkbox"/>	<input type="checkbox"/>	<input type="checkbox"/>	<input type="checkbox"/>
19	<input type="checkbox"/>	<input type="checkbox"/>	<input type="checkbox"/>	<input type="checkbox"/>	<input type="checkbox"/>
20	<input type="checkbox"/>	<input type="checkbox"/>	<input type="checkbox"/>	<input type="checkbox"/>	<input type="checkbox"/>
21					
	Ștampila firmei/semnătură	Ștampila firmei/semnătură	Ștampila firmei/semnătură	Ștampila firmei/semnătură	Ștampila firmei/semnătură

Tab. 19 Procesul-verbal de inspectare și întreținere

10 Mesaje de operare și mesaje de defecțiune

În acest capitol se descrie modul în care se pot citi mesajele de operare și mesajele de defecțiune la nivelul controlerului de bază Logamatic BC10 și ce semnificație au aceste mesaje.



Puteți apela și la filiala dumneavoastră Buderus sau la tehnicianul de service responsabil din cadrul Buderus.

10.1 Valori display

Valori display			
Valoare display	Semnificația valorii afișate pe display	Unitate	Interval
24	Temperatura actuală a apei din cazan.	°C	0 - 130
P 16	Suprapresiunea actuală de funcționare.	bar	P00 - P40

Tab. 20 Valori display

10.2 Setări display

Setări display				
Setare display	Semnificația setării de pe display	Unitate	Interval	Reglare de bază
L 99	Sarcină nominală setată.	%	L25 - L99 / L-- 100 %	L--
F 5	Valoarea nominală setată a timpului de funcționare a pompelor.	min.	F00 - F60 / F1d 24 h	F 5
E 1	Starea de funcționare setată a preparării apei menajere. Vă rugăm să respectați: În cazul în care E 0 este setat, atunci și siguranța împotriva înghețului a schimbătorului de căldură sau a boilerului extern este oprită.	nu se aplică	E 0 OPR / E 1 Pornit	E 1


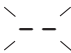

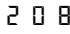

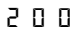

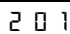
Tab. 21 Setări display

10.3 Coduri display


Semnificația LED-ului de la nivelul automatelor de ardere UBA 3:

LED	Semnificație
OPR	Echipament scos din funcțiune sau aflat în funcțiune (stare normală)
se aprinde lent cu intermitență (1 Hz)	Echipamentul este blocat (defecțiune)
se aprinde rapid cu intermitență (8 Hz)	Datele KIM sunt memorate în automatul de arzător
Por	Echipamentul are o problemă cu datele KIM. Încercați să realizați o resetare, eventual să luați legătura cu tehnicianul de service din cadrul Buderus.






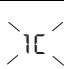




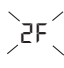

Tab. 22 Semnificația LED-ului de la nivelul UBA 3

Cod principal de display		Cod de display Cause	Semnificația codurilor de display	Este necesară resetarea?	Totalitatea defecțiunilor
			Nu există niciun mesaj pe display-ul panoului de comandă.		
			În cazul echipamentelor cu preparare de apă caldă menajeră: nu există apă caldă sau este insuficienta eventual radiatoarele, convectoarele, etc. sunt încălzite fără necesar termic.		
			În cazul echipamentelor cu preparare de apă caldă menajeră: eventual este disponibilă apă caldă, dar nu există regim de încălzire. În cazul echipamentelor fără preparare de apă caldă menajeră: nu există regim de încălzire.		
			Nu există indicator de presiune pe display-ul panoului de comandă.		
			Nu există mesaje privind debitul apei (mesaje privind debitul) pe display-ul panoului de comandă.		
			Cod de funcționare: Test de comunicare în timpul accelerării. Acest cod de display luminează intermitent la controlul comunicației între panoul de comandă și controlerul de bază de 5 ori în interval de 5 secunde în timpul accelerării. Când este montat un nou automat de arzător sau un nou KIM, acest cod de display luminează intermitent timp de 10 secunde.		
			Cod de defecțiune de blocare: În cazul în care acest cod de display luminează intermitent în permanență, este vorba despre o defecțiune de comunicare între automatele de arzător și controlerul de bază (panoul de comandă).		Fără regim de încălzire și fără apă caldă.
-R		 1)	Cod de funcționare: Echipamentul se află în regim de service (regim coșar). Regim de service: Echipamentul funcționează timp de 30 de minute în regim de încălzire în pofida necesarului de termic. Puterea poate fi setată între sarcina minimă (putere de încălzire minimă) și sarcina completă (putere de încălzire maximă). În acest caz se va aplica temperatura maximă pe tur corespunzător setării de la panoul de comandă. Atenție: în timpul regimului de service prepararea apei calde nu este posibilă.		
-H		 1)	Cod de funcționare: Echipamentul se află în regim de încălzire.		
=H		 1)	Cod de funcționare: Echipamentul se află în regim de producere a apei calde.		


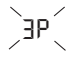
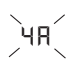
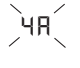
Tab. 23

Cod principal de display		Cod de display Cause	Semnificația codurilor de display	Este necesară resetarea?	Totalitatea defecțiunilor
=H			Cod de funcționare: Echipamentul funcționează și se află în regim de producere a apei calde. Echipamentul nu funcționează iar aprovizionarea cu apa menajeră se realizează periodic în poziția confort.		Nu există apă caldă.
0R	⊖	2 0 2 1)	Cod de funcționare: Programul de optimizare a conectării este activat. Acest program este activat atunci când necesarul termic al reglării Pornit/Oprit sau al reglării RC are o frecvență mai mare de 1x la fiecare 10 minute. Aceasta înseamnă că echipamentul poate porni din nou la cel puțin 10 minute de la prima pornire a arzătorului.		Este posibil ca temperatura nominală a încăperii să nu fie atinsă.
0R	⊖	3 0 5 1)	Cod de funcționare: După prepararea apei calde, echipamentul nu poate să pornească temporar.		
0C	⊖	2 8 3 1)	Cod de funcționare: Echipamentul se pregătește de pornirea arzătorului după solicitarea de necesar termic pentru încălzire și preparare de apă caldă menajeră. Ventilatorul și pompa sunt puse în mișcare. Electrocul de aprindere este comandat.		
0E	⊖	2 5 5 1)	Cod de funcționare: Programul temporizat este activat atât timp cât necesarul de putere al reglării de modulație este situat sub limita inferioară a puterii aparatului. În timpul programului proporțional cu timpul arzătorul pornește și se oprește alternativ într-un interval de 10 minute. Intervalul în care arzătorul pornește și se oprește este dependent de diferența dintre necesarul de putere al reglării de modulație și limita inferioară a puterii aparatului. Imediat după pornirea arzătorului, echipamentul funcționează la putere minimă. În meniul Info este afișat codul de display [-H] și în timpul intervalului de oprire este afișat codul de funcționare [0E].		
0H	⊖	2 0 3 1)	Cod de funcționare: Echipamentul prezintă disponibilitate de funcționare. Nu există necesar termic.		
0L	⊖	2 8 4 1)	Cod de funcționare: Armătura de gaz este activată.		
0U	⊖	2 7 0 1)	Cod de funcționare: Echipamentul funcționează la putere maximă după conectarea la tensiunea de rețea sau după realizarea unei resetări. Pornește controlul fluxului de apă: pompa încearcă de maxim 4 ori să stabilească debitul de apă. Începe etapa de prespălare din partea cu aer: ventilatorul funcționează 15 secunde la circa 60 % din turația maximă. Acest cod apare timp de maxim 4 minute pe display.		


Tab. 23

Cod principal de display		Cod de display Cause	Semnificația codurilor de display	Este necesară resetarea?	Totalitatea defecțiunilor
04		2 0 4 1)	Cod de funcționare: Senzorul pentru temperatura turului înregistrează o temperatură curentă pe tur care este mai ridicată decât temperatura pe tur setată în panoul de comandă, decât temperatura pe tur calculată conform liniei caracteristice sau decât temperatura pe tur calculată pentru regimul de producere a apei calde.	Nu 2) 3)	Este posibil ca temperatura nominală a încăperii să nu fie atinsă.
04		2 7 6 1)	Coduri de defecțiune de blocare: Senzorul pentru temperatura turului înregistrează o temperatură pe tur care este mai mare de 95 °C.	Nu 2) 3)	Este posibil ca temperatura nominală a încăperii să nu fie atinsă.
04		2 7 7 1)	Coduri de defecțiune de blocare: Termostatul de siguranță înregistrează o temperatură actuală pe tur de încălzire care este mai ridicată de 95 °C.	Nu 2) 3)	Este posibil ca temperatura nominală a încăperii să nu fie atinsă.
04		2 8 5 1)	Coduri de defecțiune de blocare: Senzorul temperaturii de retur înregistrează o temperatură actuală a apei pe retur care este mai mare de 95 °C.	Nu 2) 3)	Este posibil ca temperatura nominală a încăperii să nu fie atinsă.
		2 1 0	Cod de defecțiune de blocare: Nu există nicio conexiune între contactele B14 și B15 de la nivelul conectorului automatelor de arzător sau la echipamentele din Elveția senzorul de temperatură pentru gaze arse nu funcționează.	Da 3) 4) 5) 6)	Fără regim de încălzire și fără apă caldă.
2E		2 0 7 1)	Coduri de defecțiune de blocare: Presiunea apei din instalația de încălzire este prea redusă și se ridică la mai puțin de 0,2 bar. Atât echipamentul, cât și pompa nu sunt puse în funcțiune. Imediat ce presiunea apei din instalația de încălzire măsoară 1 bar sau mai mult, codul de display [2E] [20 7] se stinge, iar echipamentul, precum și pompa sunt puse în funcțiune. Atât timp cât presiunea apei din instalația de încălzire este mai mică de 0,4 bar, puterea atât pentru regimul de încălzire, cât și pentru regimul de producere a apei calde se reduce.	Nu	Fără regim de încălzire și fără apă caldă.
2F		2 6 0 1)	Coduri de defecțiune de blocare: Senzorul pentru temperatura turului nu a înregistrat nicio creștere a temperaturii apei calde după pornirea arzătorului.	Nu	
2F		2 7 1 1)	Cod de funcționare sau cod de defecțiune de blocare: Diferența de temperatură între senzorul pentru temperatura turului și termostatul de siguranță este prea mare.		
		3 3 8	Cod de defecțiune de blocare: Prea multe teste de pornire întrerupte (de exemplu, 2F, 6A, 6L, e.c.t.).	Da 3) 4) 5) 6)	Fără regim de încălzire și fără apă caldă.





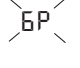



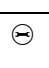







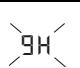





Tab. 23

Cod principal de display		Cod de display Cause	Semnificația codurilor de display	Este necesară resetarea?	Totalitatea defecțiunilor
2L	⊖	3 2 9	Coduri de defecțiune de blocare: Senzorul de presiune nu a putut măsura după 4 încercări nicio creștere a presiunii în partea de încălzire.	Da 3) 4) 5) 6)	Fără regim de încălzire și fără apă caldă.
2P	⊖	2 1 2 1)	Coduri de defecțiune de blocare: Senzorul pentru temperatura turului a înregistrat o creștere de temperatură a apei calde.	Nu 2) 3)	
2U	⊖	2 1 3 1)	Coduri de defecțiune de blocare: Diferența de temperatură înregistrată între senzorul pentru temperatura turului și senzorul pentru temperatura returului este mai mare de 50 K.	Nu 2) 3)	
2Y	⊖	2 8 1 1)	Cod de funcționare: În timpul fazei de accelerare [0U] se înregistrează o turație prea mică sau prea mare a pompei. Funcția de modulație a pompei este oprită. Pompa funcționează în continuare, însă turația pompei este fixată.	Nu 2) 3)	
2Y	⊖	2 8 2 1)	Coduri de defecțiune de blocare: Semnalul tahometric al pompei lipsește sau turația pompei în timpul accelerării este prea mică sau prea mare.	Nu 2) 3)	
3R	⊖	2 6 4 1)	Coduri de defecțiune de blocare: În timpul operării, semnalul tahometric al ventilatorului s-a defectat sau tensiunea ventilatorului a căzut.	Nu 2) 3)	
	⊖	2 1 7	Cod de defecțiune de blocare: Ventilatorul funcționează neregulat în timpul accelerării.	Da 3) 4) 5) 6)	Fără regim de încălzire și fără apă caldă.
3F	⊖	2 7 3 1)	Coduri de defecțiune de blocare: Echipamentul a fost oprit timp de câteva secunde, deoarece acesta s-a aflat timp de 24 de ore în permanență în funcțiune. Aceasta este un control de siguranță.	Nu 2) 3)	
	⊖	2 1 4	Cod de defecțiune de blocare: Semnalul tahometric al ventilatorului sau tensiunea de rețea a ventilatorului nu există în timpul fazei de pregătire [0C].	Da 3) 4) 5) 6)	Fără regim de încălzire și fără apă caldă.
	⊖	2 1 6	Cod de defecțiune de blocare: Ventilatorul se rotește prea încet.	Da 3) 4) 5) 6)	Fără regim de încălzire și fără apă caldă.
	⊖	2 1 5	Cod de defecțiune de blocare: Ventilatorul se rotește prea rapid.	Da 3) 4) 5) 6)	Fără regim de încălzire și fără apă caldă.
	⊖	2 1 8	Cod de defecțiune de blocare: Senzorul pentru temperatura turului înregistrează o temperatură pe tur care este mai mare de 105 °C.	Da 3) 4) 5) 6)	Fără regim de încălzire și fără apă caldă.
	⊖	3 3 2	Cod de defecțiune de blocare: Senzorul pentru temperatura turului înregistrează o temperatură pe tur care este mai mare de 110 °C. În cazul disponibilității de funcționare codul [4A] [218] este negat (nu este respectat) și este afișat următorul cod.	Da 3) 4) 5) 6)	Fără regim de încălzire și fără apă caldă.


Tab. 23

Cod principal de display		Cod de display Cause	Semnificația codurilor de display	Este necesară resetarea?	Totalitatea defecțiunilor
4C	⊖	2 2 4	Cod de defecțiune de blocare: Nu există nicio conexiune între contactele 9 și 10 de la racordul automatelor de arzător. Este posibil să lipsească puntea funcțională.	Da 3) 4) 5) 6)	Fără regim de încălzire și fără apă caldă.
4E	⊖	2 7 8	Cod de defecțiune de blocare: Testul senzorului a eșuat.	Da 3) 4) 5) 6)	Fără regim de încălzire și fără apă caldă.
4F	⊖	2 2 0	Cod de defecțiune de blocare: Termostatul de siguranță înregistrează o temperatură actuală pe tur care este mai ridicată de 105 °C.	Da 3) 4) 5) 6)	Fără regim de încălzire și fără apă caldă.
4L	⊖	2 2 0	Cod de defecțiune de blocare: Contactele termostatului de siguranță s-au scurtcircuitat reciproc, contactele termostatului de siguranță s-au scurtcircuitat concomitent sau termostatul de siguranță a înregistrat o temperatură pe tur care este mai mare de 130 °C.	Da 3) 4) 5) 6)	Fără regim de încălzire și fără apă caldă.
4P	⊖	2 2 0	Cod de defecțiune de blocare: Contactele termostatului de siguranță sunt întrerupte.	Da 3) 4) 5) 6)	Fără regim de încălzire și fără apă caldă.
4U	⊖	2 2 2	Cod de defecțiune de blocare: Contactele senzorului pentru temperatura turului sunt scurtcircuitate.	Da 3) 4) 5) 6)	Fără regim de încălzire și fără apă caldă.
4Y	⊖	2 2 3	Cod de defecțiune de blocare: Contactele senzorului pentru temperatura turului sunt întrerupte.	Da 3) 4) 5) 6)	Fără regim de încălzire și fără apă caldă.
5C	⊖	2 2 5 1)	Servicetool-Marker. În cazul în care se racordează Servicetool, [5C] este plasat în registrul automatelor de arzător.	Nu	
5H	⊖	2 5 8 1)	Cod de funcționare: Faza de testare a componentelor prin intermediul Servicetool.	Nu	
6A	⊖	2 2 7 1)	Coduri de defecțiune de blocare: S-au înregistrat formări de flacără insuficiente (curent de ionizare) în timpul primei, celei de-a doua sau celei de-a treia încercări de aprindere a arzătorului.	Nu 2) 3)	
6A	⊖	2 2 7	Cod de defecțiune de blocare: S-au înregistrat formări de flacără insuficiente (curent de ionizare) în timpul celei de-a patra încercări de aprindere a arzătorului.	Da 3) 4) 5) 6)	Fără regim de încălzire și fără apă caldă.
6C	⊖	2 2 8	Cod de defecțiune de blocare: S-a înregistrat o formare de flacără (curent de ionizare) după apariția unui necesar termic, chiar și înaintea deschideiri vanei de gaz.	Da 3) 4) 5) 6)	Fără regim de încălzire și fără apă caldă.






Tab. 23

Cod principal de display		Cod de display Cause	Semnificația codurilor de display	Este necesară resetarea?	Totalitatea defecțiunilor
		3 0 5	Cod de defecțiune de blocare: S-a înregistrat o formare de flacără (curent de ionizare) după care arzătorul s-a stins.	Da 3) 4) 5) 6)	Fără regim de încălzire și fără apă caldă.
5L		2 2 9	Coduri de defecțiune de blocare: S-au înregistrat formări de flacără insuficiente (curent de ionizare) în timpul procesului de ardere.	Nu 2) 3)	
		2 5 9	Cod de defecțiune de blocare: Electrodul de aprindere a fost activat prea mult timp (mai mult de 10 minute).	Da 3) 4) 5) 6)	Fără regim de încălzire și fără apă caldă.
		2 3 1	Cod de defecțiune de blocare: Tensiunea de rețea s-a întrerupt în timpul unei defecțiuni de blocare [4A] [218], [4C] [224], [4E] [278], [4F] [219], [4L] [220], [4P] [221], [4U] [222] sau [4Y] [223].	Da 3) 4) 5) 6)	Fără regim de încălzire și fără apă caldă.
7H		3 2 8 1)	Coduri de defecțiune de blocare: S-a înregistrat o întrerupere scurtă a tensiunii de rețea.	Nu 2) 3)	
		2 5 1 - 2 8 0	Cod de defecțiune de blocare: Automatul de arzător este defect.	Da 3) 4) 5) 6)	Fără regim de încălzire și fără apă caldă.
8Y		2 3 2 1)	Cod de funcționare: Contactul extern de comutare este deschis.		Fără regim de încălzire.
888			Cod de funcționare: Test de display în timpul accelerării. Acest cod de display apare timp de maxim 1 secundă pe display.		
		2 3 5	Cod de defecțiune de blocare: KIM este prea nou pentru automatele de arzător.	Da	Fără regim de încălzire și fără apă caldă.
		2 3 4	Cod de defecțiune de blocare: Contactele vanei de gaz sunt întrerupte.	Da 3) 4) 5) 6)	Fără regim de încălzire și fără apă caldă.
 - 	 	2 3 3 - 2 7 2	Cod de defecțiune de blocare: Automatul de arzător sau KIM este defect.	Da 3) 4) 5) 6)	Fără regim de încălzire și fără apă caldă.
801		8 0 0	Coduri de defecțiune de blocare: Contactele de la nivelul senzorului pentru temperatura exterioară sunt scurtcircuitate sau întrerupte sau senzorul de temperatură este racordat incorect sau este defect.	Nu	Este atinsă temperatura exterioară minimă.
801		8 0 8	Coduri de defecțiune de blocare: Contactele de la nivelul senzorului pentru temperatura apei sunt scurtcircuitate sau întrerupte sau senzorul de temperatură este racordat incorect sau este defect.	Nu	Nu există apă caldă.



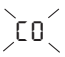


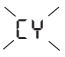

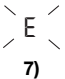
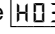
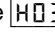
Tab. 23

Cod principal de display		Cod de display Cause	Semnificația codurilor de display	Este necesară resetarea?	Totalitatea defecțiunilor
R01	⊖	B 0 9	Coduri de defecțiune de blocare: Contactele de la nivelul senzorului pentru temperatura apei 2 sunt scurtcircuitate sau întrerupte sau senzorul de temperatură este racordat incorect sau este defect.	Nu	Nu există apă caldă.
R01	⊖	B 1 0	Coduri de defecțiune de blocare: Apa din cazan nu este caldă. Ruptură sau scurtcircuit al cablajului senzorului, senzorul de temperatură racordat incorect sau defect, pompa de încărcare a rezervorului racordată incorect sau defectă, preluare de apă permanentă sau pierdere de apă.	Nu	Nu este apă caldă, cu toate acestea este căldură. Prioritatea apei calde este oprită după mesajul de defecțiune. Opriți și porniți din nou cazanul pentru resetarea cazanului.
R01	⊖	B 1 1	Coduri de defecțiune de blocare: Dezinfecția termică a eșuat. Cantitatea de refulare în intervalul de dezinfecție este prea mare, ruptură sau scurtcircuit al conductei senzorului, senzor de temperatură racordat incorect sau defect, pompa de încărcare a rezervorului defectă.	Nu	Dezinfecția termică a fost întreruptă.
R01	⊖	B 1 5	Coduri de defecțiune de blocare: Nicio conexiune cu EMS. Sistemul EMS-Bus este supraîncărcat, UBA 3/MC10 este defect.	Nu	Cazanul de încălzire nu mai primește nicio solicitare de căldură. Instalația de încălzire nu mai încălzește.
R01	⊖	B 2 8	Coduri de defecțiune de blocare: Senzorul de presiune a apei prezintă o defecțiune. Senzorul digital de presiune a apei este defect.	Nu	Fără regim de încălzire și fără apă caldă.
R02	⊖	B 1 5	Coduri de defecțiune de blocare: Comunicare întreruptă cu BC10. Problema de contact de la BC10 sau de la BC10 este defectă.	Nu	Reglajele BC10 nu mai sunt preluate de aparatele RCxx.
R11	⊖	B 0 5	Coduri de defecțiune de blocare: Senzorul de temperatură de cameră al unității de comandă este defect.	Nu	
R12	⊖	B 1 5	Coduri de defecțiune de blocare: Contactele de la nivelul schimbătorului de cale sunt scurtcircuitate sau întrerupte sau senzorul de temperatură este racordat incorect sau este defect.	Nu	În anumite situații, se poate ajunge la o subalimentare a următoarelor circuite de încălzire, deoarece acestea nu pot fi alimentate cu necesarul termic solicitat.
R12	⊖	B 1 5	Coduri de defecțiune de blocare: WM10 absent, respectiv nicio comunicare. WM10 sau conductorul BUS este racordat greșit sau defect sau WM10 nu este recunoscut de termostatul RC.	Nu	Pompa de încălzire 1 este acționată în permanență.


Tab. 23

Cod principal de display		Cod de display Cause	Semnificația codurilor de display	Este necesară resetarea?	Totalitatea defecțiunilor
R18		B 2 5	Coduri de defecțiune de blocare: Conflict de adrese. RC20 și RC35 sunt amândouă declarate ca principale.	Nu	RC20 și RC35 comandă atât ambele circuite de încălzire 1 cât și pe cel de apă caldă menajeră. Instalația de încălzire nu mai poate funcționa corect, acest lucru depinzând de programele termice setate și temperaturile din încăperea dorite. Prepararea apei calde nu funcționează bine.
R21 R22 R23 R24		B 0 6	Coduri de defecțiune de blocare: Senzor de temperatură RC2x-HKx. Senzorul de temperatură montat al telecomenzii (telecomanda de cameră) a circuitului de încălzire x este defect.	Nu	Deoarece temperatura efectivă a camerei lipsește, influența încăperii și optimizarea momentelor de cuplare sunt fără funcție. EMS funcționează cu valorile setate la sfârșit la telecomandă.
R21		B 1 6	Coduri de defecțiune de blocare: Comunicare RC20-HK1. RC20 este adresat greșit, cablat greșit sau defect.	Nu	Deoarece temperatura efectivă a camerei lipsește, influența încăperii și optimizarea momentelor de cuplare sunt fără funcție.
R32		B 0 7	Coduri de defecțiune de blocare: Contactele de la nivelul senzorului pentru temperatura turului sunt scurtcircuitate sau întrerupte sau senzorul de temperatură este racordat incorect sau este defect.	Nu	Pompa de încălzire 2 este activată în continuare în funcție de valoarea indicativă. Se întrerupe alimentarea cu tensiune a elementului de reglaj și acesta rămâne în starea activată la sfârșit (poate fi reglat manual).

Tab. 23

Cod principal de display		Cod de display Cause	Semnificația codurilor de display	Este necesară resetarea?	Totalitatea defecțiunilor
A32	⊖	B 1 6	Coduri de defecțiune de blocare: MM10 absent, respectiv nicio comunicare. Adresele circuitului de încălzire la MM10 și la RC35 nu concordă, MM10 sau cablajul bus-ului este incorect racordat sau defect, MM10 nu este recunoscut de RC35.	Nu	Circuitul de încălzire 2 nu poate fi acționat corect. MM10 și elementul de reglaj (amestec) funcționează autonom în modul de urgență. Pompa de încălzire 2 este acționată în permanență. Datele de pe monitor în RC35 nu sunt valabile.
A51	⊖	B 0 7	Coduri de defecțiune de blocare: Senzorul pentru temperatura turului de la adresa circuitului de încălzire 3 prezintă o defecțiune.	Nu	
	⊖	2 8 6	Cod de defecțiune de blocare: Senzorul temperaturii de retur înregistrează o temperatură actuală a apei pe retur care este mai mare de 105 °C.	Da 3) 4) 5) 6)	Fără regim de încălzire și fără apă caldă.
	⊖	2 8 8	Cod de defecțiune de blocare: Presiunea apei este prea ridicată (> 5,7 bar) sau contactele senzorului de presiune sunt întrerupte.	Da 3) 4) 5) 6)	Fără regim de încălzire și fără apă caldă.
	⊖	2 8 9	Cod de defecțiune de blocare: Contactele senzorului de presiune sunt scurtcircuitate.	Da 3) 4) 5) 6)	Fără regim de încălzire și fără apă caldă.
	⊖	2 4 0	Cod de defecțiune de blocare: Contactele senzorului pentru temperatura returului s-au scurtcircuitat reciproc sau contactele senzorului de retur s-au scurtcircuitat concomitent.	Da 3) 4) 5) 6)	Fără regim de încălzire și fără apă caldă.
	⊖	2 4 1	Cod de defecțiune de blocare: Contactele senzorului pentru temperatura returului sunt întrerupte.	Da 3) 4) 5) 6)	Fără regim de încălzire și fără apă caldă.
	⊖	2 9 0	Coduri de defecțiune de blocare: Automatul de arzător sau KIM este defect.	Da 3) 4) 5) 6)	Fără regim de încălzire și fără apă caldă.
	⊖	2 4 2 - 2 8 7	Cod de defecțiune de blocare: Automatul de arzător sau KIM este defect.	Da 3) 4) 5) 6)	Fără regim de încălzire și fără apă caldă.
HAH			Cod de funcționare: mesajele de service  și/ sau  sunt activate.	Nu	Nu există, resetare/ reglare nouă a codului doar prin intermediul aparatului de reglare RC3x.
H03			Mesaj de service: Atunci când a trecut un număr de ore de funcționare setate în prealabil la RC3x, se afișează acest mesaj de service.	Nu	Nu există, resetare/ reglare nouă a codului doar prin intermediul aparatului de reglare RC3x.

Tab. 23

Cod principal de display		Cod de display Cause	Semnificația codurilor de display	Este necesară resetarea?	Totalitatea defecțiunilor
H07			Cod de service: Presiunea apei din instalația de încălzire este prea redusă (mai mică de 0,8 bar).	Nu	Este posibil să nu fie niciun regim de încălzire și apă caldă.
H08			Mesaj de service: În cazul în care a fost depășită data setată în prealabil la RC 3X, se afișează acest mesaj.	Nu	Nu există, resetare/ reglare nouă a codului doar prin intermediul aparaturii de reglare RC 3x.
H11			Cod de service: Sensorul de temperatură pentru apă rece (T40 S) este defect (întrerupt, scurtcircuitat, în afara intervalului, etc.). În funcție de tip, echipamentul poate diminua astfel confortul apei calde.	Nu	Este posibil să nu fie niciun regim de încălzire și apă caldă.
H12			Cod de service: Sensorul de temperatură al rezervorului de apă caldă menajeră este defect (întrerupt, scurtcircuitat, în afara intervalului, etc.). În funcție de tip, echipamentul poate diminua astfel confortul apei calde.	Nu	Este posibil să nu fie niciun regim de încălzire și apă caldă.
P4.0			Cod de funcționare: Suprapresiunea de funcționare este prea redusă (4,0 bar sau mai ridicată).	Nu	
P-.-			Cod de funcționare: Suprapresiunea de funcționare este prea ridicată (mai mare de 5,7 bar) sau sensorul de presiune nu a înregistrat nicio suprapresiune de funcționare (echipamentul funcționează normal).	Nu	
rE			Cod de funcționare: S-a executat resetarea. Acest cod apare timp de 5 secunde pe display după apăsarea tastei „Reset“.		
HrE			Cod de service: [HrE] (stingerea unui cod H). S-a executat resetarea. Acest cod apare timp de 5 secunde pe display după apăsarea tastei „Reset“.		

Tab. 23

- În cazul codului de funcționare și al codului de defecțiune de blocare, codurile de display. Cauzele nu se pot vedea la nivelul echipamentului. Cauzele se pot vedea doar la nivelul Servicetool.
- Acest cod de defecțiune poate să se șteargă iarăși automat (fără Reset) după un anumit timp. Regimul de încălzire și de producere a apei menajere sunt posibile din nou.
- Când există mai multe defecțiuni în același timp, sunt indicate unul după celălalt codurile de display asociate. Dacă este vorba la unul dintre codurile de display de un cod de display care se aprinde cu intermitență și celelalte coduri de display sunt indicate prin aprindere cu intermitență.
- Mai întâi trebuie remediată cauza erorii.
- Valorile de display, de exemplu presiunea apei circuitului termic, sunt afișate de asemenea prin iluminare cu intermitență.
- În cazul acestei defecțiuni a cazanului, este pornită pompa și merge apoi încontinuu, pentru a reduce la minim riscul de îngheț al instalației termice.
- „E“+ număr sau literă aleatorie.

Catalog de cuvinte titlu

A

Ambalaj.....	6, 18
Apă caldă-Valoare nominală.....	37

C

Categorie de gaz.....	12
Caz de urgență.....	54
Coduri display.....	66
Combustibili.....	12
Conductă de alimentare cu gaz.....	41
Conexiune pentru aer de ardere-gaze de ardere.....	41, 62
Controlul funcționării.....	49
Conversia la un alt tip de gaz.....	34
Coșar (tastă).....	38
Curățarea arzătorului.....	58
Curățarea schimbătorului de căldură.....	58
Curent de ionizare.....	45

D

Directive.....	15
Display.....	37
Distanțe față de perete.....	22
Dotarea echipamentului.....	42

F

Funcționare normală, meniu.....	51
---------------------------------	----

L

LED "Arzător".....	38
LED "Solicitare funcționare apă caldă".....	37
LED "Solicitare funcționare încălzire".....	38
LED-ul de la nivelul automatelor de ardere UBA 3.....	66

M

Mesaj de stare (tastă).....	38
Mesaje de operare.....	66

N

Norme.....	15
------------	----

P

Presiunea de racordare a gazului.....	42
Prevederi.....	15
Procesul-verbal de punere în funcțiune.....	50
Proces-verbal de inspectare.....	64
program proporțional cu timpul.....	66

R

Racorduri ale cutiilor de borne.....	28
Raportul între gaz și aer.....	43
Reset (tastă).....	38

S

Schimbător de căldură.....	58
Sifon.....	61
Ștecher de diagnostic.....	38

Structura meniului.....	51
Suprapresiune de funcționare, maximă.....	12

T

Temperatura apei din cazan, maximă.....	38
Temperatură tur, maximă.....	12
Tip constructiv.....	12
Tip de curent electric.....	12

U

Unitatea gaz-aer.....	58
-----------------------	----

V

Valori CO.....	44
Vană cu 3 căi.....	27

Anexă

Înălțimea de refulare

Înălțimea de refulare generată de pompa internă pentru circuitul de încălzire este reprezentată în următoarea diagramă cu valorile limite superioare și inferioare corespunzătoare.

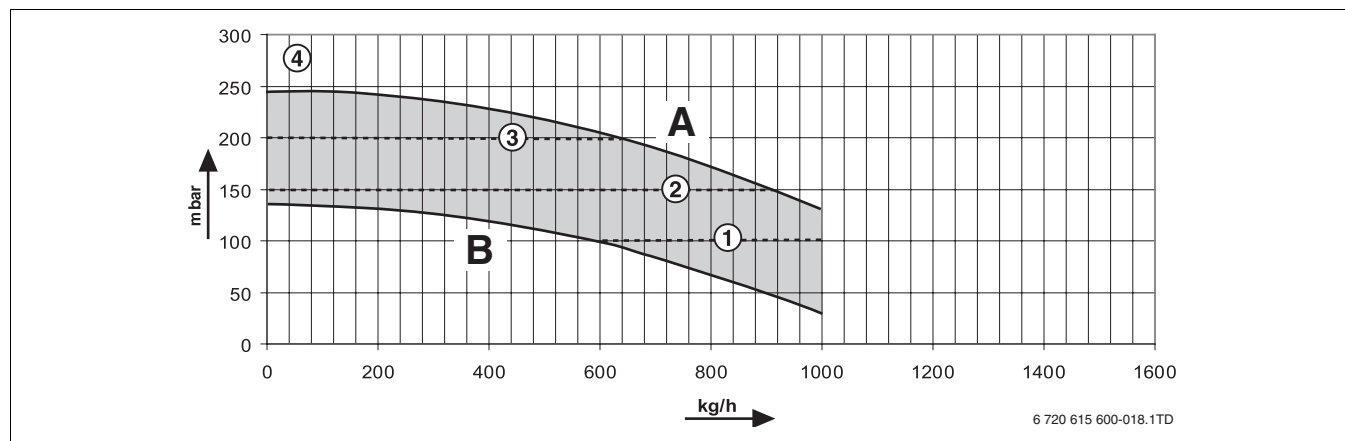


Fig. 97 Înălțimea de refulare pentru pompă la Logamax plus GB162-30 T40 S și GB162-35

- A** Modulație maximă
- B** Modulație minimă
- mbar** Înălțimea de refulare
- kg/h** Debit

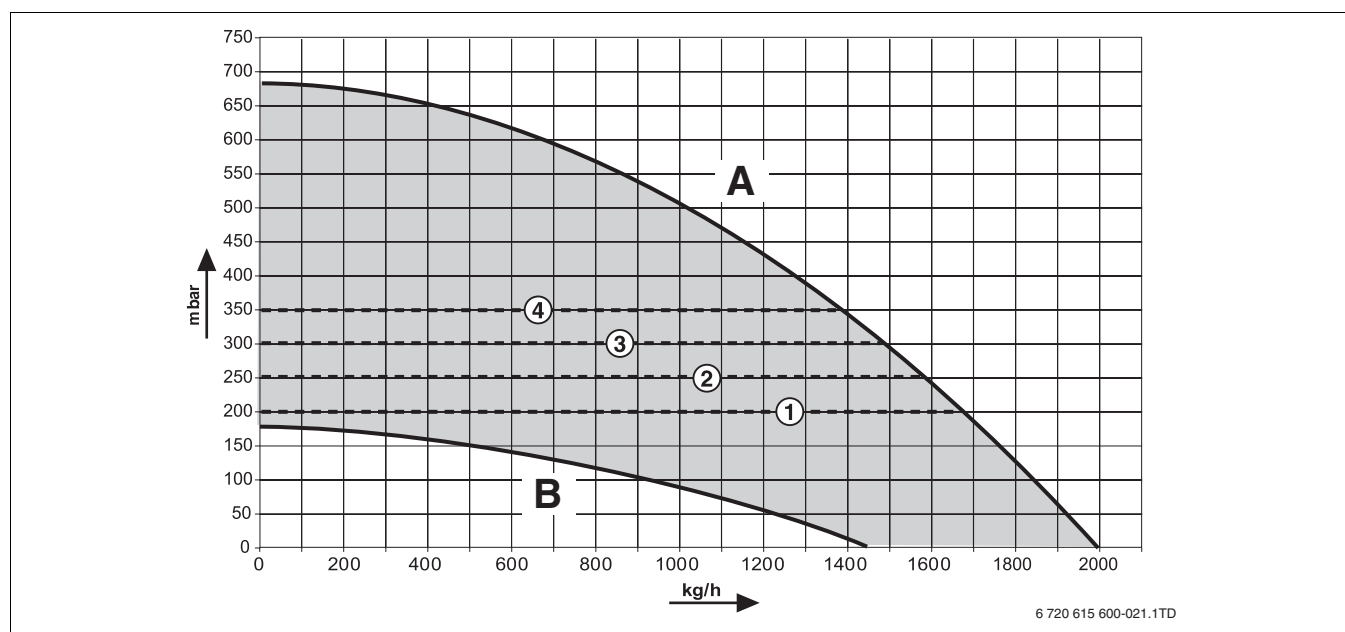


Fig. 98 Înălțimea de refulare pentru pompă la Logamax plus GB162-45 cu vană cu 3 căi

- A** Modulație maximă
- B** Modulație minimă
- mbar** Înălțimea de refulare
- kg/h** Debit

Programare	Tip de reglare	GB162-30 T40 S	GB162-35	GB162-45
0	reglat în funcție de putere	Modulația între linia caracteristică maximă și minimă este proporțională cu puterea echipamentului		
1	p = constantă	150		200
2	p = constant (reglare de bază)	200		250
3	p = constantă	250		300
4	p = constantă	300		350

Tab. 24 Înălțimile de refulare în funcție de reglajele în unitatea de comandă RC35 și tipurile de echipamente [mbar]

Caracteristici ale senzorului de temperatură

Prin intermediul diagramei se poate citi dacă există o corelație între temperatură și valoarea rezistenței.

- ▶ Întrerupeți alimentarea cu tensiune a instalațiilor de încălzire înainte de fiecare măsurare.
- ▶ Scoateți bornele senzorului.
- ▶ Măsurați rezistența de la capetele cablurilor senzorului de temperatură cu ajutorul unui ohmmetru.
- ▶ Măsurați temperatura senzorului de temperatură cu ajutorul unui termometru.

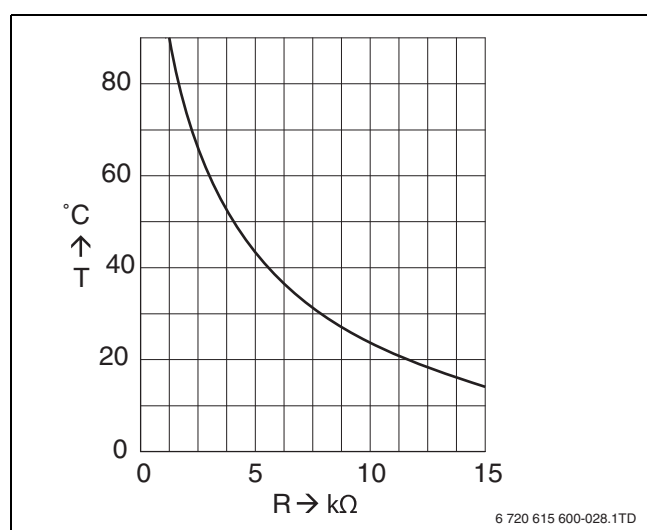


Fig. 99 Curba caracteristică de rezistență pentru senzorul pentru temperatura returului, senzorul pentru temperatura turului, termostatul de siguranță și ceilalți senzori de temperatură

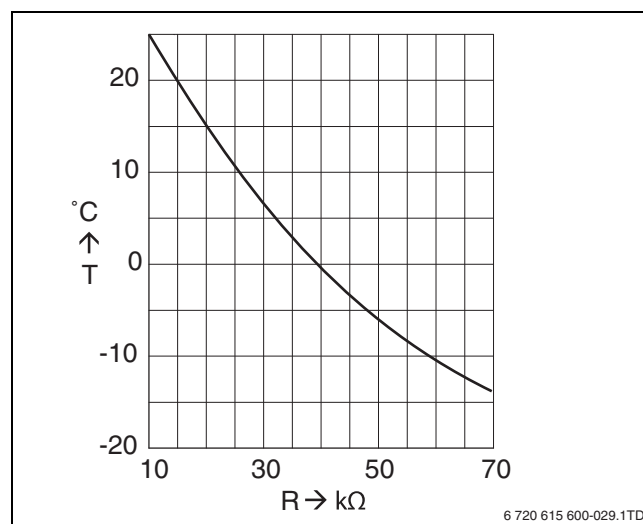


Fig. 100 Curbă caracteristică de rezistență pentru senzorul pentru temperatura exterioară

Buderus

6720615606 0003