

KAIROS MACC 1S

200 - 300



MODUL SOLAR COMPUS DIN : boiler încorporat cu o serpentină pentru ACM, grup de recirculație, vas de expansiune, vană de amestec termostată pentru ACM și instrumente de control și reglare hidraulică. Comandat direct de la panoul de comandă al centralelor termice mixte Ariston pentru prepararea instantaneei ACM prin intermediul kitului solar manager. Recomandat pentru Kairos Premium.



INSTALARE SIMPLĂ



DURATĂ LUNGĂ DE VIAȚĂ



PROTECȚIE ANTICOROZIUNE



ECOLOGIC

- PRODUS CONCEPUT SPECIAL PENTRU A FI COMANDAT DIRECT DE LA PANOUL DE COMANDĂ AL CENTRALELOR TERMICE ARISTON.
- TOATE COMPONENTELE DE GESTIONARE ȘI REGLARE A CIRCUITULUI SOLAR SUNT INSTALATE ȘI SETATE DIN FABRICĂ.
- VANĂ DE AMESTEC TERMOSTATATĂ PENTRU APĂ CALDĂ MENAJERĂ INTEGRATĂ
- ACCES FRONTAL PENTRU INSTALARE ÎN NIȘI
- PROTECȚIE OPTIMĂ ÎMPOTRIVA COROZIUNII CU DUBLU ANOD DE MAGNEZIU ȘI CURENT INDUS PRO TECH
- RACORDARE ELECTRICĂ SIMPLIFICATĂ DATORITĂ UNEI PLĂCI CU RELEE INCLUSE.
- MÂNERE DE TRANSPORT INTEGRATE ÎN MODULUL BOILERULUI
- DESIGN INOVATOR CU PANOUL DE COMANDĂ CE FACILITEAZĂ VIZUALIZAREA PARAMETRIILOR DE FUNCȚIONARE.
- REZERVOR DIN OȚEL CU PROTECȚIE CU EMAIL SPECIAL PE BAZĂ DE TITAN LA 850 °C
- IZOLAȚIE TERMICĂ PE BAZĂ DE DISPERSIE DE POLIURETAN FĂRĂ CFC ȘI HCFC.



Date tehnice – Caracteristici generale

		MACC-1S 200	MACC-1S 300		MACC-1S 200	MACC-1S 300
Capacitate boiler acm	l	200	300	A		
Suprafața de schimb a serpentinei inferioare	m ²	0,7	0,7	B	1286	1805
Capacitatea serpentinei inferioare	l	4,2	4,2		895	894
Temperatura maximă de funcționare	°C	90	90			
Presiune maximă în circuitul de apă caldă menajeră	bar	6	6			
Înălțime de pompare max. (pompă solară)	mca	6,5	6,5			
Capacitate vas de expansiune solar	l	12	12			
Calibrarea supapei de siguranță a circuitului solar	bar	6	6			
Pierderi de căldură boiler	kWh/24h	1,9	2,3			
Greutate	kg	110	131			

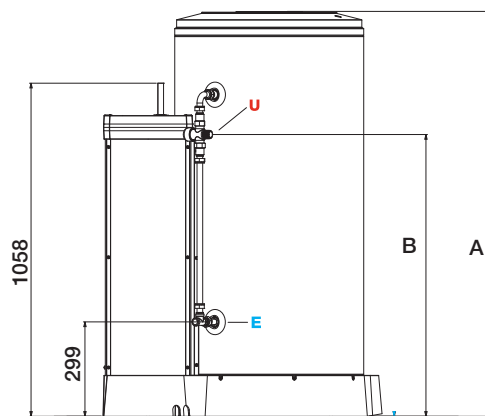
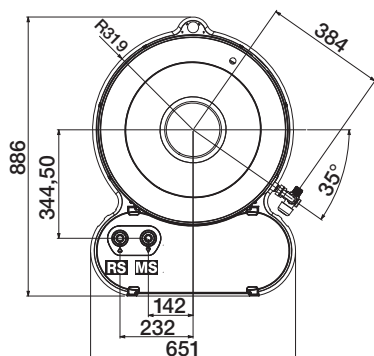
MACC-1S 200

MACC-1S 300

COD

3070209

3070210



- MS** Tur instalație solară Ø 18. Țeavă netedă din cupru
- RS** Retur instalație solară Ø 18. Țeavă netedă din cupru
- E** Intrare apă caldă menajeră Ø 3/4" G
- U** Ieșire apă caldă menajeră Ø 3/4" G

200 - 300

MODUL SOLAR COMPUS DIN : boiler încorporat cu serpentină dublă pentru ACM, grup de recirculație, vas de expansiune, vană de amestec termostată pentru ACM și instrumente de control și reglare hidraulică. Comandat direct de la panoul de comandă al centralelor termice mixte Ariston pentru prepararea instantaneei ACM prin intermediul kitului solar manager. Recomandat pentru Kairos Premium.



INSTALARE SIMPLĂ

DURATĂ LUNGĂ DE VIAȚĂ

PROTECȚIE ANTICOROZIUNE

ECOLOGIC

- PRODUS CONCEPT SPECIAL PENTRU A FI COMANDAT DIRECT DE LA PANOUL DE COMANDĂ AL CENTRALELOR TERMICE ARISTON.
- TOATE COMPONENTELE DE GESTIONARE ȘI REGLARE A CIRCUITULUI SOLAR SUNT INSTALATE ȘI SETATE DIN FABRICĂ.
- VANĂ DE AMESTEC TERMOSTATATĂ PENTRU APĂ CALDĂ MENAJERĂ INTEGRATĂ
- ACCES FRONTAL PENTRU INSTALARE ÎN NIȘI
- PROTECȚIE OPTIMĂ ÎMPOTRIVA COROZIUNII CU DUBLU ANOD DE MAGNEZIU ȘI CURENT INDUS PRO TECH
- SERPENTINĂ DUBLĂ PENTRU FUNCȚIONAREA ÎMPREUNĂ CU O CENTRALĂ TERMICĂ DESTINATĂ EXCLUSIV ÎNCĂLZIRII LOCUINȚEI
- RACORDARE ELECTRICĂ SIMPLIFICATĂ DATORITĂ UNEI PLACI CU RELEE INCLUSE.
- MĂNERE DE TRANSPORT INTEGRATE ÎN MODULUL BOILERULUI
- DESIGN INOVATOR CU PANOUL DE COMANDĂ CE FACILITEAZĂ VIZUALIZAREA PARAMETRIILOR DE FUNCȚIONARE.
- REZERVOR DIN OȚEL CU PROTECȚIE CU EMAIL SPECIAL PE BAZĂ DE TITAN LA 850 °C
- IZOLAȚIE TERMICĂ PE BAZĂ DE DISPERSIE DE POLIURETAN FĂRĂ CFC ȘI HCFC.



Date tehnice – Caracteristici generale

		MACC-2S 200		MACC-2S 300			MACC-2S 200		MACC-2S 300	
		sup.	inf.	sup.	inf.		A	B	C	
Capacitate boiler acm	l	200		300						
Serpentină										
Suprafață de schimb a serpentinei	m ²	0,85	0,7	0,85	0,7		1286		1805	
Capacitatea serpentinei	l	6,5	4,2	6,5	4,2		895		894	
Temperatura maximă de funcționare	°C		90		90					
Presiune maximă în circuitul de apă caldă menajeră	bar		6		6					
Înălțime de pompare max. (pompa solară)	mca		6,5		6,5					
Capacitate vas de expansiune solar	l		12		12					
Calibrarea supapei de siguranță a circuitului solar	bar		6		6					
Pierderi de căldură boiler	kWh/24h		1,8		2,2					
Greutate	kg		95		116					

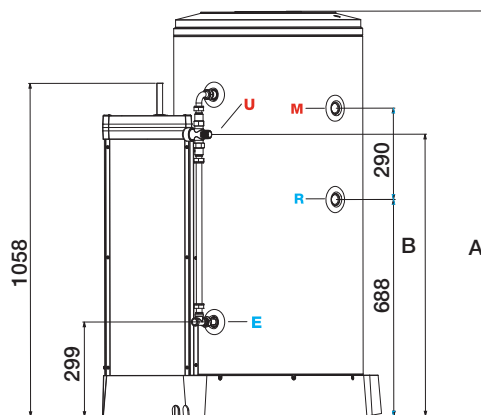
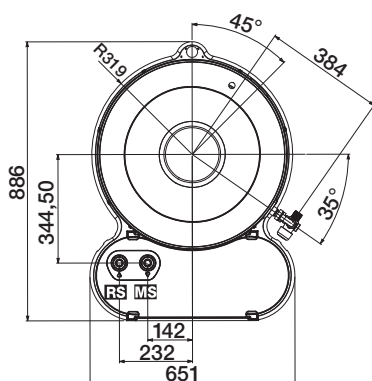
MACC-2S 200

MACC-2S 300

COD

3070211

3070212



- MS Tur instalație solară Ø 18. Țeavă netedă din cupru
- RS Retur instalație solară Ø 18. Țeavă netedă din cupru
- E Intrare apă caldă menajeră Ø 3/4" G
- U Ieșire apă caldă menajeră Ø 3/4" G
- M Tur instalație de încălzire Ø 1" G F
- R Retur instalație de încălzire Ø 1" G F

PANOU SOLAR KAIROS

VT 15



PANOU SOLAR CU CIRCULAȚIE FORȚATĂ ȘI RANDAMENT RIDICAT PENTRU SISTEMELE SPECIALE



CAPACITATE MARE DE ABSORBȚIE



DURATĂ LUNGĂ DE VIAȚĂ



PROTECȚIE ANTICOROZIUNE

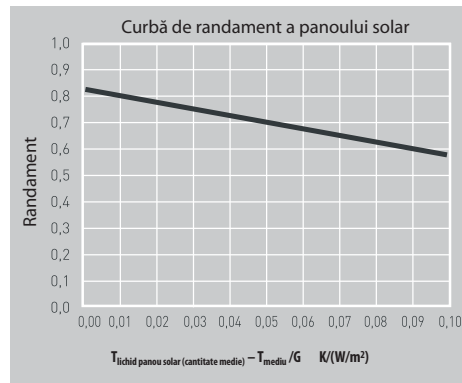
- RANDAMENT EXTREM DE RIDICAT CHIAR ȘI ÎN TIMPUL IERNII
- POATE FI INSTALAT ȘI ORIZONTAL
- OPTIMIZARE A GRADULUI DE EXPUNERE LA RADIAȚIILE SOLARE PRIN ROTIREA CONDUCTELOR
- RACORDARE HIDRAULICĂ SIMPLIFICATĂ PRIN INTERMEDIUL UNOR FITINGURI DE COMPRESIE
- REZISTENȚĂ RIDICATĂ ȘI DURATĂ LUNGĂ DE VIAȚĂ
- TRANSPORT ȘI INSTALARE SIMPLĂ PE ACOPERIȘ FĂRĂ A FI NECESARĂ UTILIZAREA UNOR ECHIPAMENTE DE RIDICAT



Date tehnice

		PANOU SOLAR KAIROS VT 15	
Greutate	kg	68	
Presiune de lucru	bar	6	
Cantitatea de lichid din panoul solar	lt	5.7	
Capacitate de absorbție	%	95	
Emisii	%	5	
Suprafață de captare	m ²	2,11	
Suprafață de absorbție	m ²	2,00	
η_0		0.821*	
k1	W/m ² K	2.824*	
k2	W/m ² K	0.0047*	
Temperatură de stagnare	°C	206	

* Datele se referă la suprafața de captare



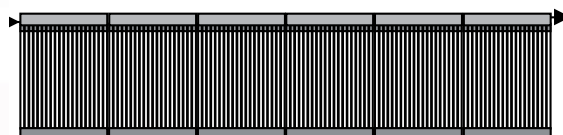
PANOU SOLAR KAIROS VT 15 B**

PANOU SOLAR KAIROS VT 15 E**

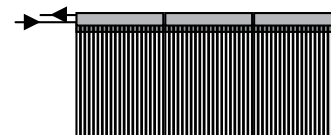
COD

3021019

3021020



Până la 6 panouri solare



Până la 3 panouri solare

** Regulă de componere:

un rând de n panouri este alcătuit dintr-un panou solar Kairos VT 20 B și n-1 panouri solare Kairos VT 20 E