



CARTE TEHNICA

Instructiuni de montaj, exploatare si intretinere

**VASE DE HIDROFOR CU MEMBRANA
INTERSCHIMBabila**

GITRAL[®]



Vasele de hidrofor GITRAL sunt disponibile intr-o gama pana la 1000 de litri , acoperind astfel orice necesitate, de la intrebuintari domestice pana la marile lucrari industriale. Produsele GITRAL, reprezentand solutii viabile pentru lucrarile civile si industriale de medii dimensiuni.

IMPORTANT

- Produsul este proiectat sa suporte o temperatura a apei de pana la 99 grade Celsius
- Este interzisa depasirea valorilor maxime ale presiunii si temperaturii de lucru
- Pentru a evita scurgerile din rezervor este posibila folosirea unui sistem de drenaj
- Este obligatoriu a se echipa vasul cu o supapa de siguranta.
- In timpul proiectarii nu au fost luati in calcul factori externi ca :traficul,vantul sau cutremurele.
- Se recomanda ca in timpul instalarii sa fie luati in considerare acesti factori.
- Instalarea vasului se va face in conformitate cu prevederile legale in vigoare, numai de catre personal calificat.
- Este recomandata verificarea periodica a instalatiei.
- Furnizorul nu isi asuma responsabilitatea pentru prejudiciile materiale datorate unei instalari defectuoase.
- In cazul depasirii valorilor admise de presiune si temperatura nu vor fi acceptate plangerile legate de garantia produsului.
- Daca lichidul utilizat este altul decat apa se impune verificarea compatibilitatii acestuia.

INSTRUCTIUNI DE INSTALARE

1. In cazul in care inlocuiti un vas de hidrofor existent intr-o instalatie, asigurati-va ca pompa este deconectata de la circuitul electric si ca alimentarea cu apa este intrerupta

2. Daca instalatia existenta foloseste un rezervor traditional (fara membrana), eliminati dispozitivele de alimentare cu aer, indicatorul de nivel etc.
3. Indepartati dopul de siguranta al supapei de aer si asigurati-va ca presiunea de preincarcare este mai mica decat presiunea din instalatie. Adaugati sau eliminati aer dupa cum este necesar si apoi introduceti obturatorul de siguranta.
4. Pozitionati vasul cat mai aproape de presostat pentru a evita pierderile de presiune datorate frecarii. In figurile 1 si 2 sunt ilustrate cele mai frecvente moduri de instalare.
5. Conectati vasul la instalatie respectand intotdeauna normele in vigoare.
6. Este obligatorie instalarea unei supape de siguranta.
7. Conectati pompa la circuitul electric doar dupa ce instalarea vasului este completa.
8. Umpleti din nou instalatia prin pornirea pompei pana cand aceasta va fi oprita automat de presostat.
9. Eliminati pe cat posibil tot aerul din instalatie.
10. Deschideti unul sau mai multi robineti pentru a goli vasul. Daca se observa o pauza intre golirea rezervorului si pornirea pompei este necesar ca presiunea apei sa fie crescuta sau presiunea de preincarcare a vasului sa fie scazuta.
11. Repetati operatiunile de la punctele 8, 9, 10 pana cand nu va mai exista pauza intre golirea vasului si pornirea pompei.
12. Verificati toate conexiunile si asigurati-va ca nu exista scurgeri de apa.
13. Dupa efectuarea cu succes a tuturor operatiilor de mai sus instalatia este gata de functionare.
14. Este necesar ca presiunea de reancarcare sa fie verificata periodic.

INSTRUCTIUNI DE INLOCUIRE A MEMBRANEI

1. Intrerupeti alimentarea cu curent a panoului electric de control al pompei si opriti alimentarea cu apa sau goliti instalatia.
2. Demontati vasul din instalatie si scoateti tot aerul de umplere actionand supapa nr.8
3. Asezati vasul in pozitie orizontala pentru a usura operatiile ce urmeaza a fi executate.
4. Desfaceti piulitele (1) iar contraflansa (3) o scoateti afara; desurubati apoi piulita (10) situata pe partea opusa vasului, fata de contraflansa.
5. Scoateti vechea membrana a vasului si piesa de fixare a membranei (7).
6. Introduceti piesa de fixare in noua membrana si introduceti-o pe aceasta din urma in vas prin gaura flansei; se scoate piesa de fixare prin gaura din partea de sus a vasului unind gatul membranei cu flansa respectiva.
7. Reasamblati contraflansa si insurubati piulitele (1) si (10) .
8. Restabiliti presiunea initiala a aerului din vas si verificati eventualele pierderi de aer pe la contraflansa.
9. Conectati din nou vasul la instalatie respectand indicatiile de instalare de la punctele 7-13 si verificati buna functionare a instalatiei.

INSTRUCTIUNI DE INTRETINERE

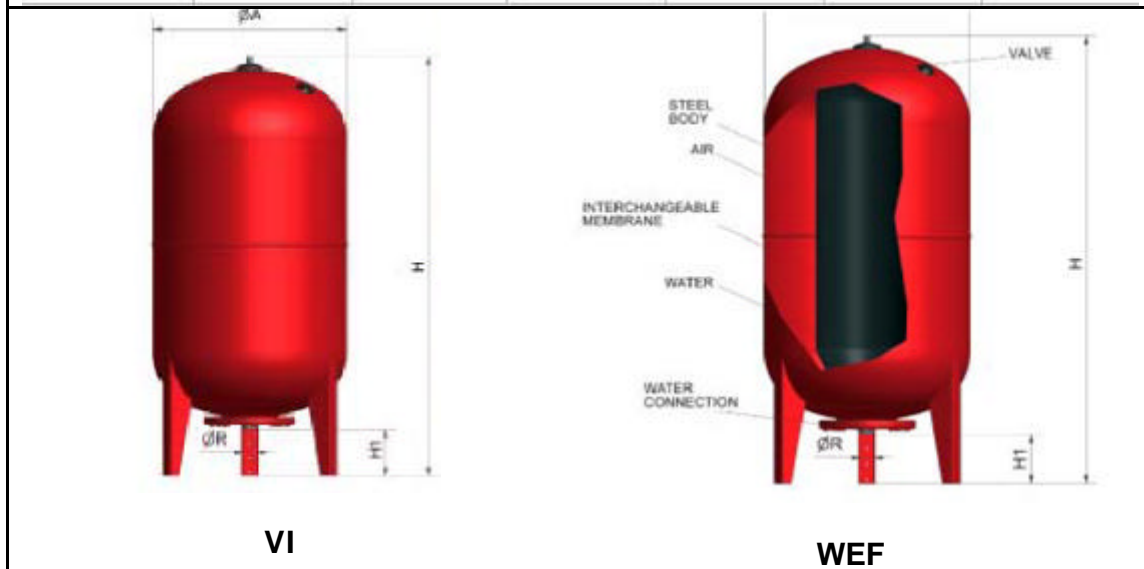
Inainte de efectuare oricarei operatiuni de intretinere deconectati toate dispozitivele electrice si tineti cont de temperatura si presiunea din instalatie. Toate componentele instalatiei trebuie verificate periodic de personal autorizat (cel putin o data pe an).



Ref.	Capacity (litre)	Water connection $\varnothing R$	Pre-charge (bar)	H (mm)	H1 (mm)	$\varnothing A$	Weight (kg)
VI 100	100	1" male	1,5	930	153	450	21
VI 200	200	1" 1/2 male	2,5	1285	210	550	47
VI 300	300	1" 1/2 male	2,5	1415	188	630	61
VI 500	500	1" 1/2 male	2,5	1610	188	750	88
VI 750	750	1" 1/2 male	2,5	2125	150	750	143
VI 1000	1000	1" 1/2 male	2,5	2150	120	850	209

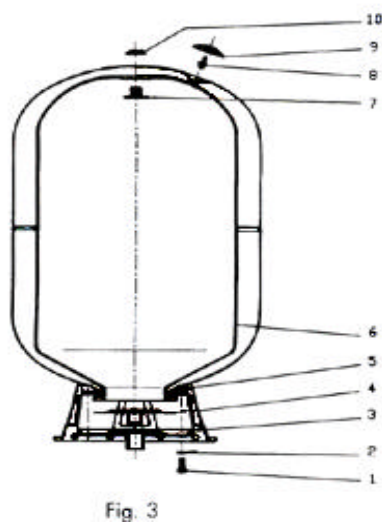
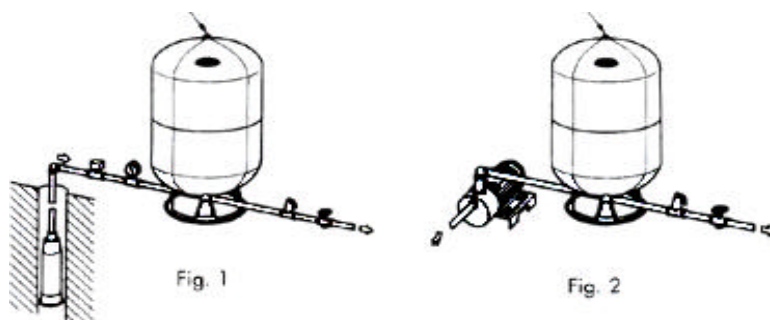
BIGGER TANKS AVAILABLE ON REQUEST

Ref.	Capacity (litre)	$\varnothing A$ (mm)	H (mm)	H1 (mm)	Weight (kg)	Connection $\varnothing R$
VVEF 25 SF	25	362	355	-	4,6	1" male
VVEF 25	25	270	411	-	4,5	1" male
VVEF 50	50	380	790	175	13,5	1" male
VVEF 80	80	450	850	153	17,5	1" male
VVEF 100	100	450	930	153	21	1" male
VVEF 200	200	550	1285	210	47	1" - 1/2 male
VVEF 300	300	630	1415	188	61	1" - 1/2 male
VVEF 500	500	750	1610	188	88	1" - 1/2 male
VVEF 750	750	750	2125	150	143	1" - 1/2 male
VVEF 1000	1000	850	2150	120	209	1" - 1/2 male



VI

WEF



LEGENDA

1. Suruburi contraflansa
2. Saiba
3. Contraflansa
4. Protectie contraflansa
5. Piulita
6. Membrana
7. Tirant
8. Ventil
9. Cupa protectie
10. Piulita tirant